

# PARTS CATALOG

## NISSAN

### OUTBOARD MOTOR

スペシャルツール  
SPECIAL TOOL

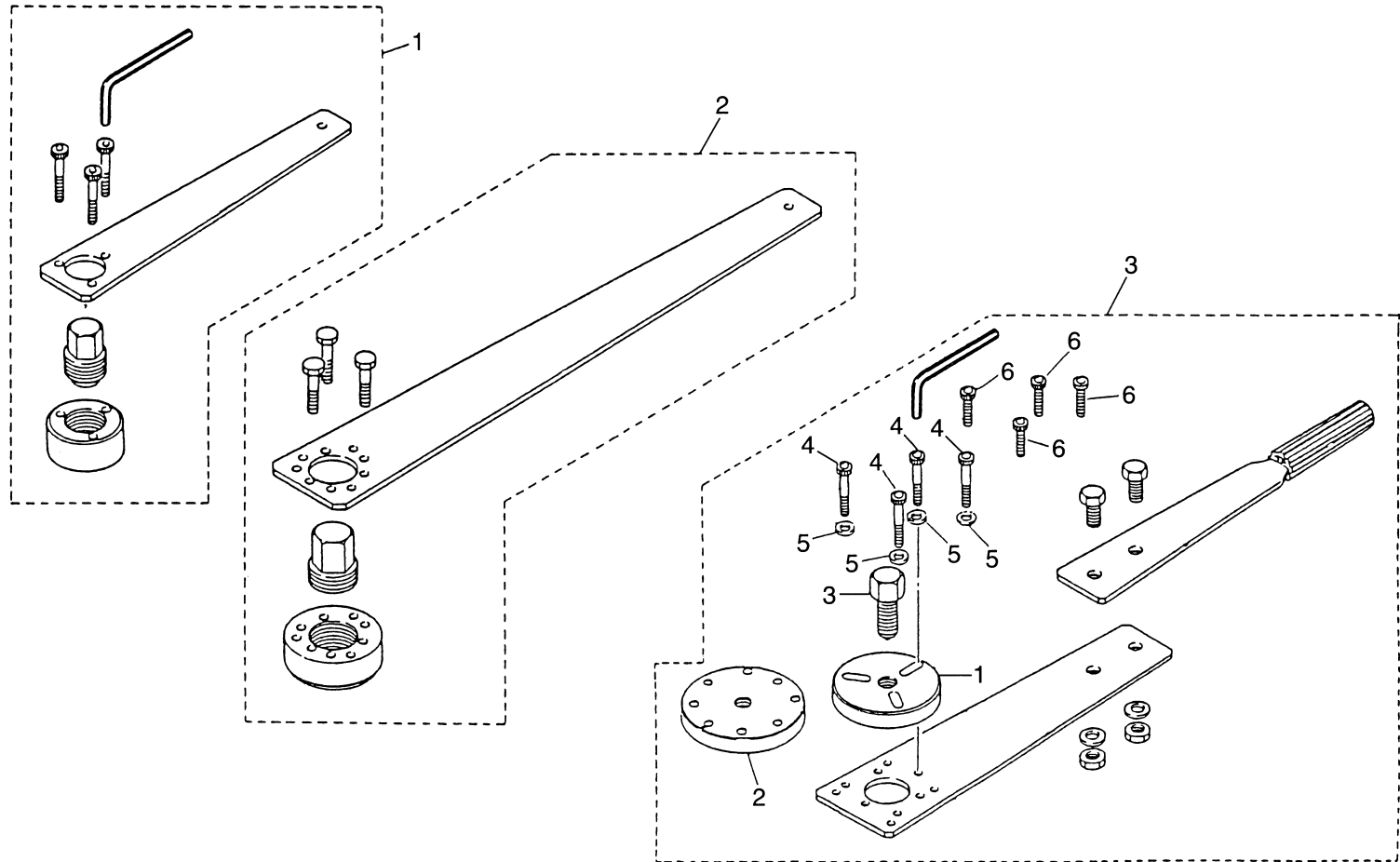
**Copyright © 2006 Nissan Marine Co. Ltd. All rights reserved. No part of this manual may be reproduced or transmitted in any form or by any means without the express written permission of Nissan Marine Co., Ltd.**

**Nissan Marine Co., Ltd. makes no warranty, express or implied, regarding the use of this data. Nissan Marine Co., Ltd. assumes no responsibility for errors or omissions nor assumes any liability for damages resulting from the use of the information contained herein. In some cases a part design may have changed since this manual was published or may not apply to your particular engine model, or a service/parts bulletin may have been issued containing important information pertaining to this model and/or a particular part. Some parts may be serial number and/or model number specific. You are strongly advised to contact your local dealer to ensure the accuracy of the data contained in this manual and to ensure the data contained in this manual applies to your particular model and serial number.**

## 目次 CONTENTS

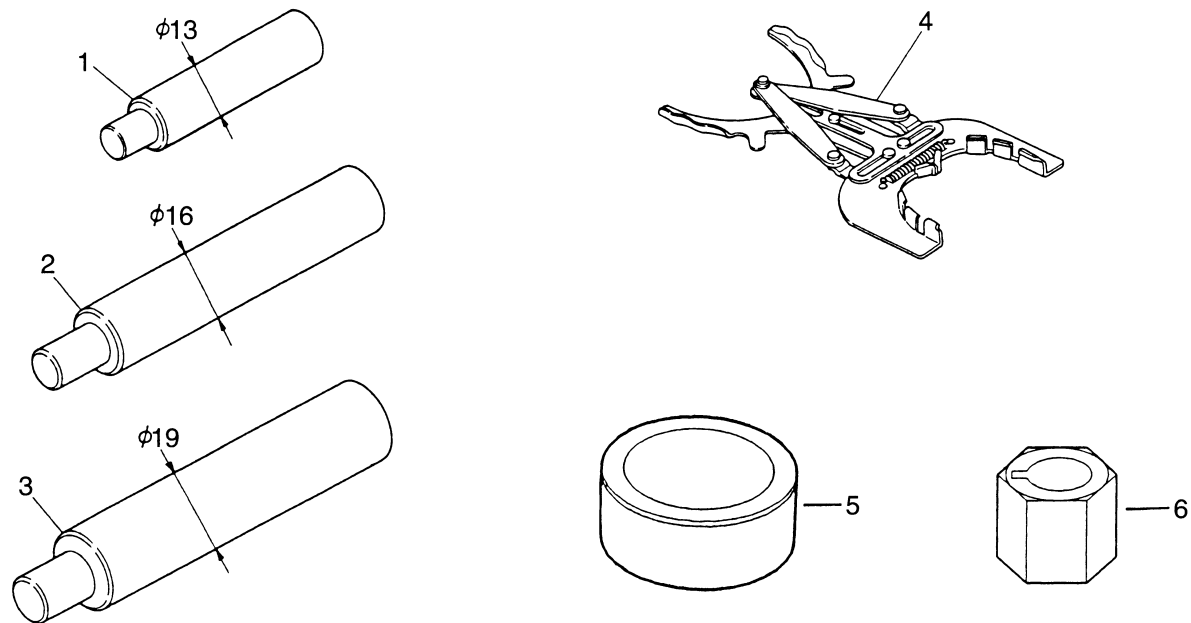
Fig. 1-A	フライホイelpーラアッソ FLYWHEEL PULLER ASS'Y -----	1
Fig. 2-A	ピストンピン・ピストンリング・ピストンスライダ・クランクシャフトホルダ ツール PISTON PIN・PISTON RING・PISTON SLIDER・CRANKSHAFT HOLDER TOOLS -----	3
Fig. 3-A	へへルキヤ B ナットレンチ & ソケット WRENCH & SOCKET FOR BEVEL GEAR "B" NUT -----	5
Fig. 4-A	ニードルローラへアリングプーラキット NEEDLE ROLLER BEARING PULLER KIT -----	7
Fig. 5-A	へへルキヤへアリングプーラキット BEVEL GEAR BEARING PULLER ASS'Y -----	13
Fig. 6-A	バックラッシュメジャリング ツール BACKLASH MEASURING TOOL KIT -----	15
Fig. 7-A	マウントラハプーラキット MOUNT RUBBER PULLER KIT -----	21
Fig. 8-A	スプリングピン・クラッチピンスナップ ツール SPRING PIN・CLUTCH PIN SNAP TOOLS -----	23
Fig. 9-A	T L D I スペシャルツール T L D I SPECIAL TOOLS -----	25
Fig. 10-A	その他 OTHERS -----	27

フライホイールプーラアッシ  
Fig. 1-A FLYWHEEL PULLER ASS'Y



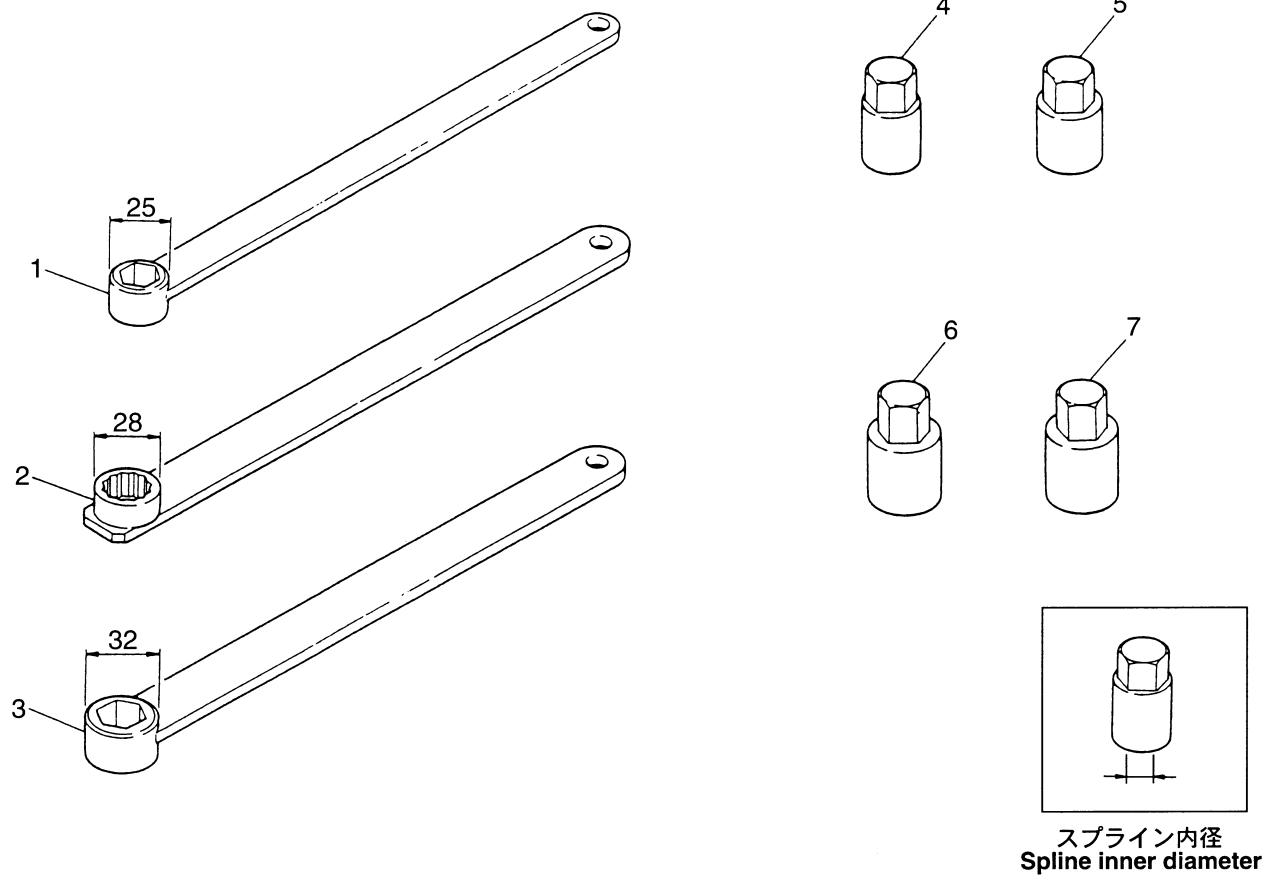
見出番号 Ref. No.	部品番号 Part No.	部 品 名 Description	個 数													Q'ty				備 考 Remarks
			M 2.5 A2 ↓ 3.5 B2	M 4 C ↓ 5 B	M 6 B ↓ 9.8 B	M 9.9 D2 ↓ 18 E2	M 25 C3 ↓ 30 A4	M 40 C ↓ 50 D2	M 40 D2 ↓ 70 C	M 60 C ↓ 70 C	M 90 A ↓ 140 A2	M 120 A2 ↓ 140 A2	MD 40 B ↓ 50 B	MD 70 B ↓ 90 B	F 4 A2 ↓ 6 A2	F 8 A2 ↓ 9.8 A2	F 9.9 B2 ↓ 18 B2	F 25 A ↓ 30 A		
1-A-1	3V1-72211-0	フライホイelpーラアツシ Flywheel Puller Ass'y	1														1			or 309-72214-0 (M2.5/3.5 Only)
1-A-2	369-72211-0	フライホイelpーラアツシ Flywheel Puller Ass'y		1	1	1	1	1									1		1	Old Part No. 336-72214-1
1-A-3	3C7-72211-1	フライホイelpーラキツ Flywheel Puller Kit							1	1	1	1	1	1						1
1-A-3-1	3B7-72783-0	* フライホイelpーラプレート Flywheel Puller Plate							1	1	1		1	1						
1-A-3-2	3C7-72783-0	* フライホイelpーラプレート Flywheel Puller Plate											1							
1-A-3-3	3B7-72784-0	* フライホイelpーラボルト Flywheel Puller Bolt							1	1	1	1	1	1						
1-A-3-4	3B7-72785-0	* ボルト、8-40 Bolt, 8-40							3	3	3	4	3	3						
1-A-3-5	940191-0800	* ワッシャ Washer							3	3	3	4	3	3						
1-A-3-6	3B7-72786-0	* ボルト、8-25 Bolt, 8-25							3	3	3	4	3	3						

ピストンピン・ピストンリング・ピストンスライダ・クランクシャフトホルダツール  
Fig. 2-A PISTON PIN · PISTON RING · PISTON SLIDER · CRANKSHAFT HOLDER TOOLS



見出番号	部品番号	部 品 名	個 数																備 考	
			Q'ty																	
Ref. No.	Part No.	Description	M 2.5 A2 ↓ 3.5 B2	M 4 C ↓ 5 B	M 6 B ↓ 9.8 B	M 9.9 D2 ↓ 18 E2	M 25 C3 ↓ 30 A4	M 40 C ↓ 50 D2	M 40 D2 ↓ 70 C	M 60 C ↓ 70 C	M 90 A ↓ 70 C	M 120 A2 ↓ 140 A2	MD 40 B ↓ 50 B	MD 70 B ↓ 90 B	F 4 A2 ↓ 6 A2	F 8 A2 ↓ 9.8 A2	F 9.9 B2 ↓ 18 B2	F 25 A ↓ 30 A	Remarks	
2-A-1	332-72215-0	ピストンピンツール Piston Pin Tool		1	1	1														
2-A-2	345-72215-0	ピストンピンツール Piston Pin Tool					1	1	1				1							
2-A-3	353-72215-0	ピストンピンツール Piston Pin Tool								1	1	1		1						
2-A-4	353-72249-0	ピストンリングツール Piston Ring Tool		1	1	1	1	1	1	1	1	1	1	1	1	1	1	1	1	1
2-A-5	3H6-72871-0	ピストンスライダ Piston Slider														1		1	1	
	3V1-72871-0	ピストンスライダ Piston Slider															1			
2-A-6	3T5-72815-0	クランクシャフトホルダ Crankshaft Holder											1	1						
	3V1-72815-0	クランクシャフトホルダ Crankshaft Holder															1			
	3V9-72815-0	クランクシャフトホルダ Crankshaft Holder																1		
	3R0-72815-0	クランクシャフトホルダ Crankshaft Holder																	1	

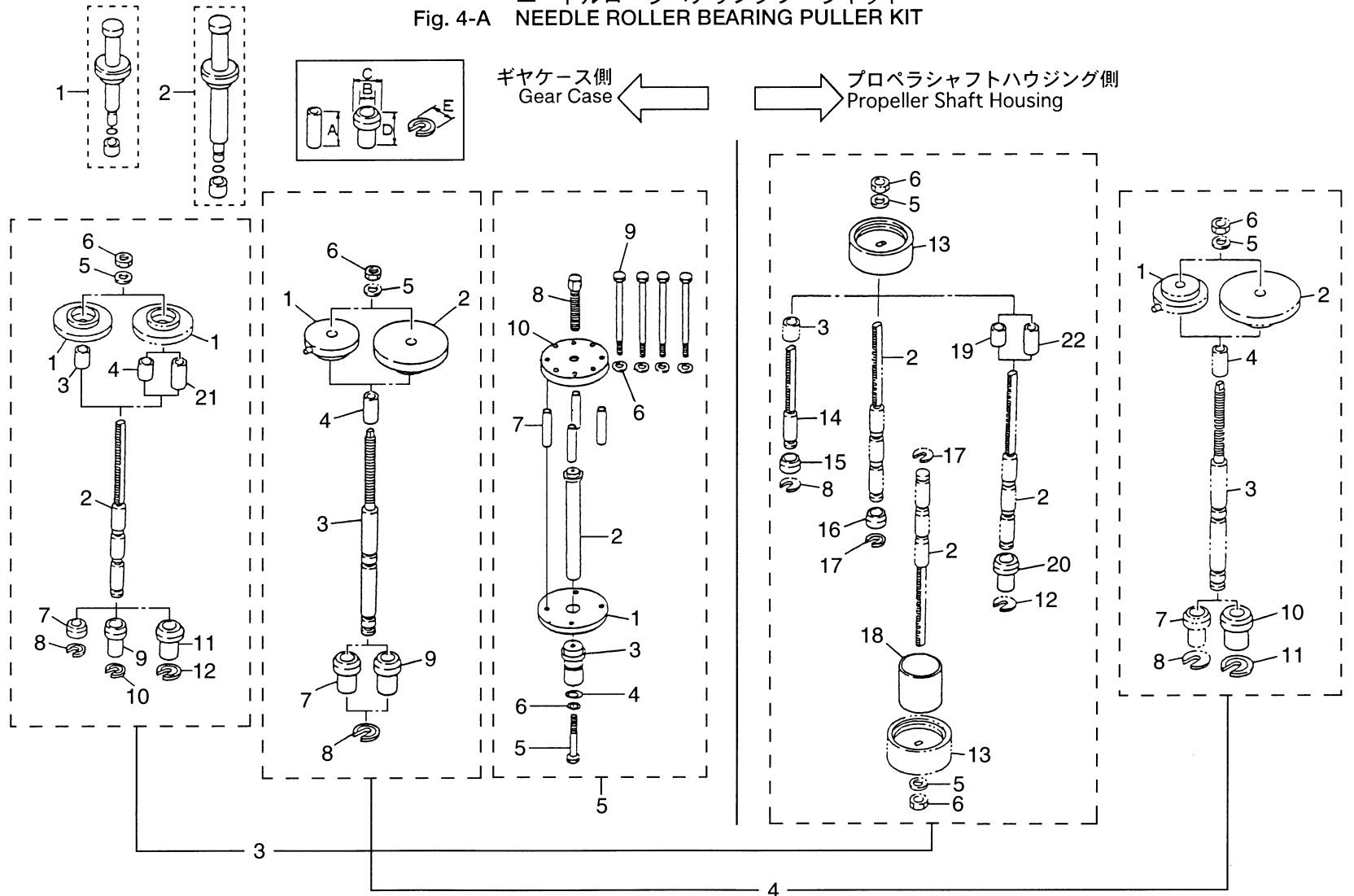
ベベルギヤBナットレンチ&ソケット  
Fig. 3-A WRENCH & SOCKET FOR BEVEL GEAR B NUT





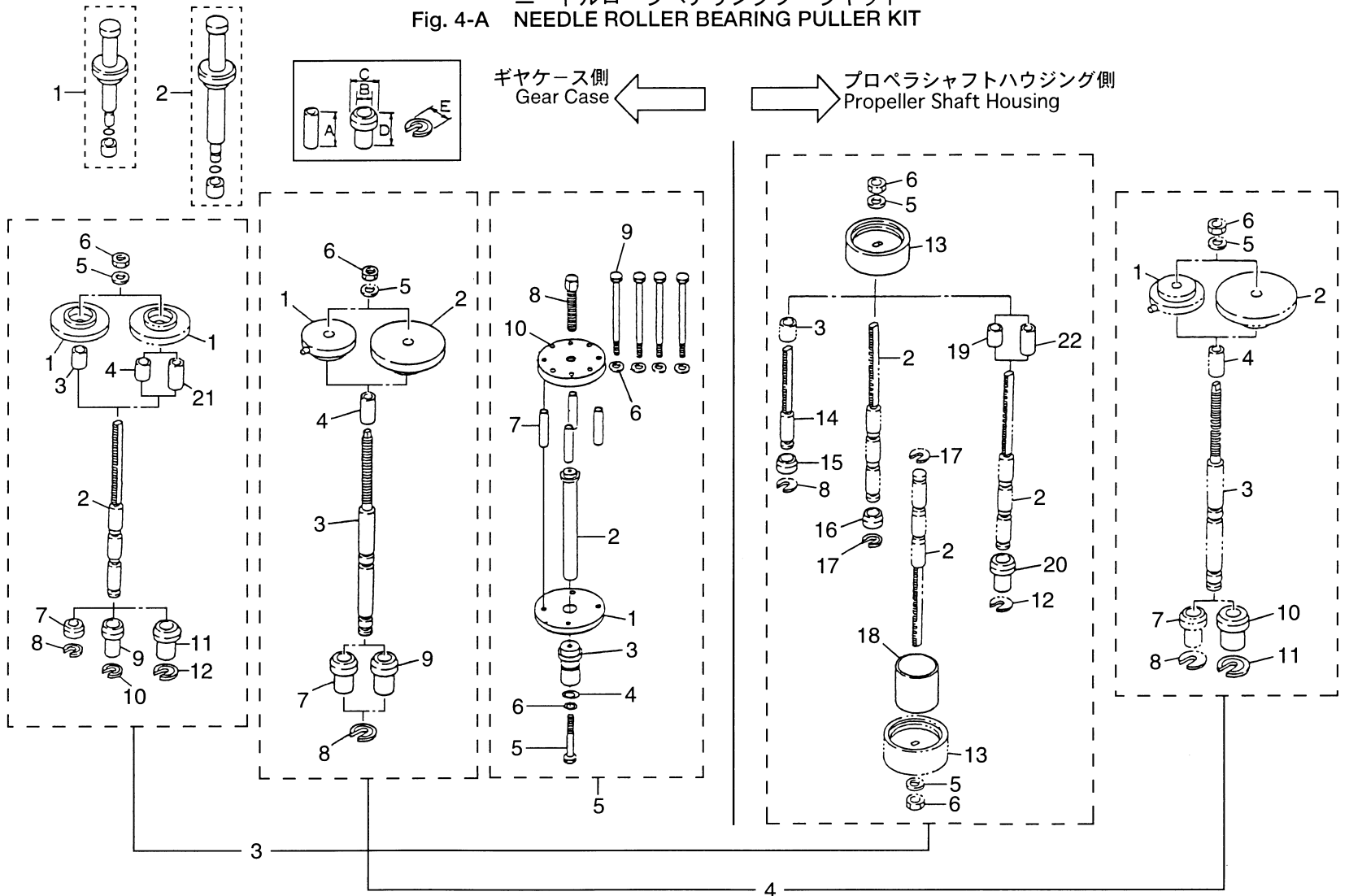
見出番号 Ref. No.	部品番号 Part No.	部 品 名 Description	個 数													備 考 Remarks				
			M 2.5 A2 ↓ 3.5 B2	M 4 C ↓ 5 B	M 6 B ↓ 9.8 B	M 9.9 D2 ↓ 18 E2	M 25 C3 ↓ 30 A4	M 40 C ↓ 50 D2	M 40 C ↓ 70 C	M 60 C ↓ 70 C	M 90 A ↓ 140 A2	M 120 A2 ↓ 140 A2	MD 40 B ↓ 50 B	MD 70 B ↓ 90 B	F 4 A2 ↓ 6 A2		F 8 A2 ↓ 9.8 A2	F 9.9 B2 ↓ 18 B2	F 25 A ↓ 30 A	
3-A-1	346-72231-0	ヘベルギヤナットレンチ Bevel Gear Nut Wrench				1	1	1	1					1				1	1	
3-A-2	353-72231-0	ヘベルギヤナットレンチ Bevel Gear Nut Wrench							☆ (1)				☆ (1)							☆MW 50 Type Only
3-A-3	3B7-72231-0	ヘベルギヤナットレンチ Bevel Gear Nut Wrench									1	1	1		1					
3-A-4	350-72232-0	ヘベルギヤナットソケット Bevel Gear Nut Socket				1												1		L=11
3-A-5	346-72232-0	ヘベルギヤナットソケット Bevel Gear Nut Socket					1											1		L=14
3-A-6	345-72232-0	ヘベルギヤナットソケット Bevel Gear Nut Socket						1	1				1							L=15
3-A-7	3B7-72232-0	ヘベルギヤナットソケット Bevel Gear Nut Socket									1	1	1		1					L=18

ニードルローラベアリングプーラキット  
Fig. 4-A NEEDLE ROLLER BEARING PULLER KIT



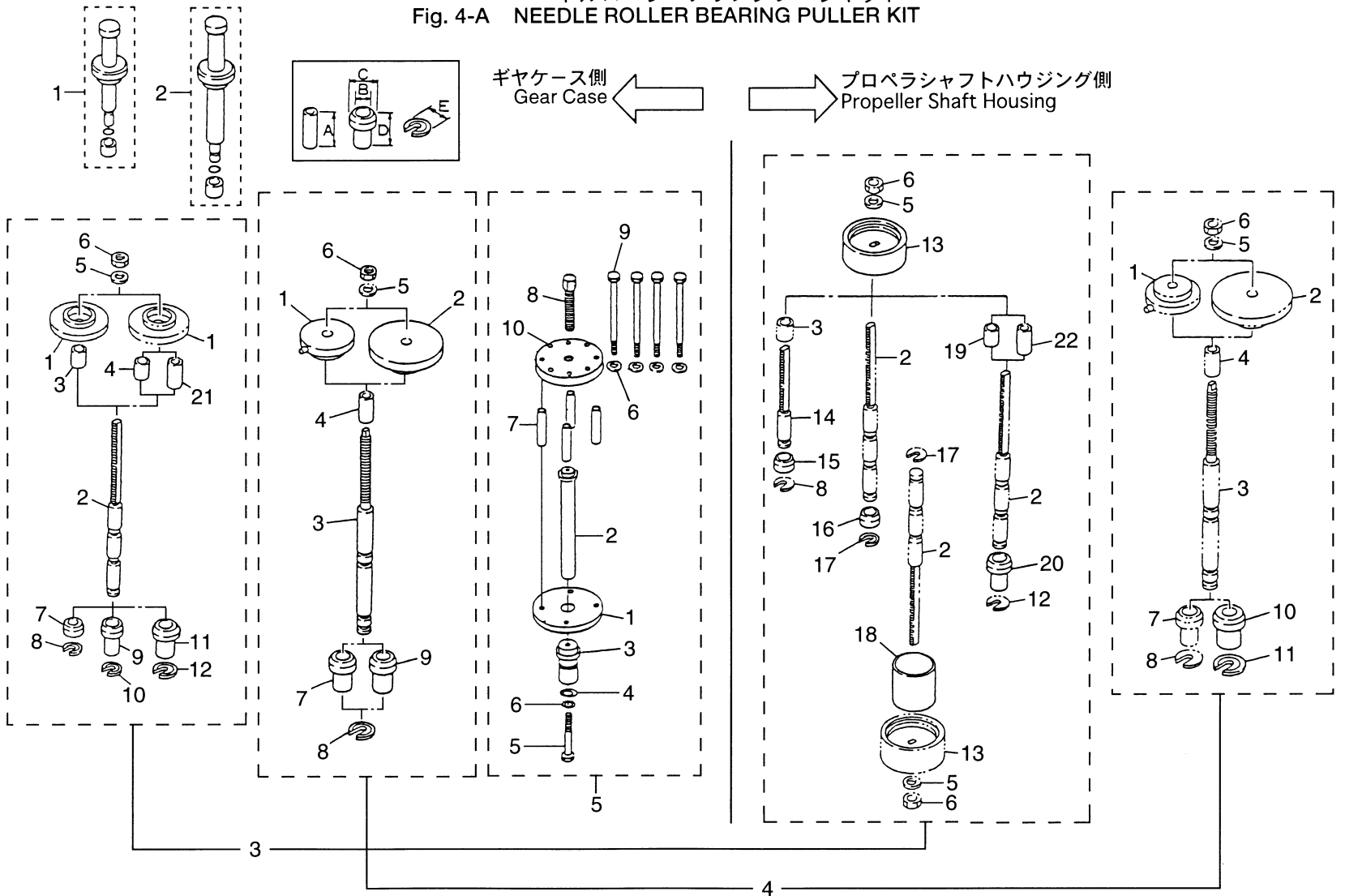
見出番号 Ref. No.	部品番号 Part No.	部 品 名 Description	個 数 Qty																備 考 Remarks
			M 2.5 A2 ↓ 3.5	M 4 C ↓ 5	M 6 B ↓ 9.8	M 9.9 D2 ↓ 18	M 25 C3 ↓ 30	M 40 C ↓ 50	M 40 D2 ↓ 70	M 60 C ↓ 70	M 90 A ↓ 140	M 120 A2 ↓ 140	MD 40 B ↓ 50	MD 70 B ↓ 90	F 4 A2 ↓ 6	F 8 A2 ↓ 9.8	F 9.9 B2 ↓ 18	F 25 A ↓ 30	
			B2	B	B	E2	A4		D2	C		A2	B	B	A2	A2	B2	A	
4-A-1	369-72900-0	ニードルベアリングプレスキット Needle Bearing Press Kit		1										1				Old Part No. 369-72256-0	
4-A-2	3B2-72900-0	ニードルベアリングプレスキット Needle Bearing Press Kit			1										1			Old Part No. 3B2-72256-0	
4-A-3	3C8-72700-0	ニードルベアリングプーラキット Needle Bearing Puller Kit				1	1	1	1			1				1	1		
4-A-3-1	3C8-72701-0	* ニードルベアリングプーラフランジ Needle Bearing Puller Flange				1	1	1	1							1	1		
4-A-3-2	346-72702-0	* ニードルベアリングプーラシャフト Needle Bearing Puller Shaft				1	1	1	1							1	1		
4-A-3-3	350-72704-0	* ニードルベアリングプーラストッパ Needle Bearing Puller Stopper				1										1		取付用 A=24 for mounting	
4-A-3-4	346-72704-0	* ニードルベアリングプーラストッパ Needle Bearing Puller Stopper					1	1									1	取付用 A=61 for mounting	
4-A-3-5	346-72707-0	* ワッシャ、13-21-2.5 Washer, 13-21-2.5				1	1	1	1			1				1	1		
4-A-3-6	346-72706-0	* ナット、12P-1.25 Nut, 12P-1.25				1	1	1	1			1				1	1		
4-A-3-7	350-72705-0	* ニードルベアリングプーラガイド Needle Bearing Puller Guide				1										1		B=16, C=24, D=15	
4-A-3-8	350-72703-0	* ニードルベアリングプーラリテーナ Needle Bearing Puller Retainer				1										1		E=23.5	
4-A-3-9	346-72705-0	* ニードルベアリングプーラガイド Needle Bearing Puller Guide					1										1	B=17.5, C=27, D=43.5	
4-A-3-10	346-72703-0	* ニードルベアリングプーラリテーナ Needle Bearing Puller Retainer					1										1	E=26.5	
4-A-3-11	345-72705-0	* ニードルベアリングプーラガイド Needle Bearing Puller Guide						1	1			1						B=17.5, C=30, D=43.5	
4-A-3-12	345-72703-0	* ニードルベアリングプーラリテーナ Needle Bearing Puller Retainer						1	1			1						E=29.5	
4-A-3-13	346-72701-5	* ニードルベアリングプーラフランジ Needle Bearing Puller Flange				1	1	1	1			1				1	1		

ニードルローラベアリングプーラキット  
Fig. 4-A NEEDLE ROLLER BEARING PULLER KIT



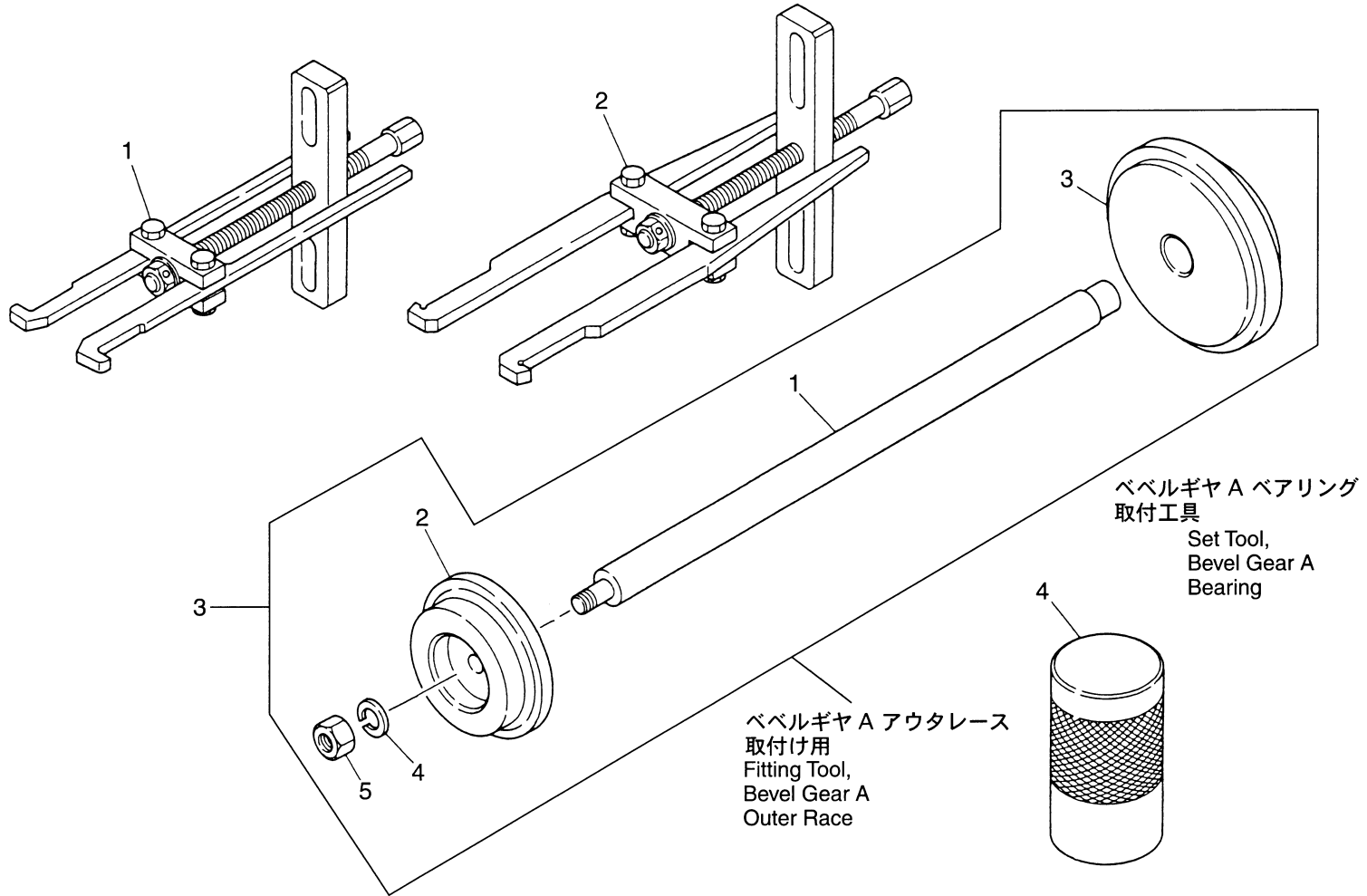
見出番号	部品番号	部 品 名	個 数																備 考
			Q'ty																
			M 2.5 A2 ↓ 3.5 B2	M 4 C ↓ 5 B	M 6 B ↓ 9.8 B	M 9.9 D2 ↓ 18 E2	M 25 C3 ↓ 30 A4	M 40 C ↓ 50 D2	M 40 C ↓ 70 C	M 60 C ↓ 70 C	M 90 A ↓ 140 A2	M 120 A2 ↓ 140 A2	MD 40 B ↓ 50 B	MD 70 B ↓ 90 B	F 4 A2 ↓ 6 A2	F 8 A2 ↓ 9.8 A2	F 9.9 B2 ↓ 18 B2	F 25 A ↓ 30 A	
Ref. No.	Part No.	Description	Remarks																
4-A-3-14	350-72702-5	* ニードルベアリングプーラシャフト Needle Bearing Puller Shaft				1												1	
4-A-3-15	350-72705-5	* ニードルベアリングプーラガイド Needle Bearing Puller Guide				1												1	取付用 for mounting B=17, C=24, D=15
4-A-3-16	346-72705-5	* ニードルベアリングプーラガイド Needle Bearing Puller Guide					1											1	取付用 for mounting B=18, C=25, D=15
4-A-3-17	346-72703-5	* ニードルベアリングプーラリテーナ Needle Bearing Puller Retainer					1											1	E=24.5
4-A-3-18	346-72708-0	* ニードルベアリングプーラスペースャ Needle Bearing Puller Spacer					1											1	取外し用 for dis mounting
4-A-3-19	345-72704-5	* ニードルベアリングプーラストッパ Needle Bearing Puller Stopper						1											取付用 A=53 for mounting
4-A-3-20	345-72705-5	* ニードルベアリングプーラガイド Needle Bearing Puller Guide						1	1				1						B=18, C=30, D=43.5
4-A-3-21	3C8-72704-0	* ニードルベアリングプーラストッパ Needle Bearing Puller Stopper							1				1						A=63
4-A-3-22	3C8-72704-5	* ニードルベアリングプーラストッパ Needle Bearing Puller Stopper								1			1						A=56
4-A-4	3B7-72700-0	* ニードルベアリングプーラキット Needle Bearing Puller Kit							☆ (1)	1	1	1	☆ (1)	1					☆MW 50 Type Only
4-A-4-1	353-72701-0	* ニードルベアリングプーラフランジ Needle Bearing Puller Flange							☆ (1)				☆ (1)						☆MW 50 Type Only
4-A-4-2	3B7-72701-0	* ニードルベアリングプーラフランジ Needle Bearing Puller Flange								1	1	1		1					
4-A-4-3	3B7-72702-0	* ニードルベアリングプーラシャフト Needle Bearing Puller Shaft							☆ (1)	1	1	1	☆ (1)	1					☆MW 50 Type Only
4-A-4-4	353-72704-0	* ニードルベアリングプーラストッパ Needle Bearing Puller Stopper							☆ (1)	1	1	1	☆ (1)	1					☆MW 50 Type Only A=35
4-A-4-5	346-72707-0	* ワッシャ, 13-21-2.5 Washer, 13-21-2.5							☆ (1)	1	1	1	☆ (1)	1					☆MW 50 Type Only
4-A-4-6	3B7-72735-0	* ナット, 12P-1.5 Nut, 12P-1.5							☆ (1)	1	1	1	☆ (1)	1					☆MW 50 Type Only

ニードルローラベアリングプーラキット  
Fig. 4-A NEEDLE ROLLER BEARING PULLER KIT



見出番号	部品番号	部 品 名	個 数																備 考
			Q'ty																
			M 2.5 A2 ↓ 3.5 B2	M 4 C ↓ 5 B	M 6 B ↓ 9.8 B	M 9.9 D2 ↓ 18 E2	M 25 C3 ↓ 30 A4	M 40 C ↓ 50 D2	M 40 D2 ↓ 70 C	M 60 C ↓ 70 C	M 90 A ↓ 140 A2	M 120 A2 ↓ 50 B	MD 40 B ↓ 90 B	MD 70 B ↓ 6 A2	F 4 A2 ↓ 6 A2	F 8 A2 ↓ 9.8 A2	F 9.9 B2 ↓ 18 B2	F 25 A ↓ 30 A	
Ref. No.	Part No.	Description																	Remarks
4-A-4-7	353-72705-0	ニードルベアリングプーラガイド * Needle Bearing Puller Guide							☆ (1)					☆ (1)					☆MW 50 Type Only B=20, C=33, D=48
4-A-4-8	353-72703-0	ニードルベアリングプーラリテーナ * Needle Bearing Puller Retainer							☆ (1)	1	1			☆ (1)					☆MW 50 Type Only E=33
4-A-4-9	3B7-72705-0	ニードルベアリングプーラガイド * Needle Bearing Puller Guide									1								B=20, C=33.3, D=50
4-A-4-10	3B7-72710-0	ニードルベアリングプーラガイド * Needle Bearing Puller Guide									1	1		1					B=20, C=40, D=48
4-A-4-11	3B7-72709-0	ニードルベアリングプーラリテーナ * Needle Bearing Puller Retainer									1	1		1					E=39.5
4-A-5	3C7-72900-1	ニードルベアリングプレスキット Needle Bearing Press Kit											1	1					
4-A-5-1	3C7-72765-0	ベアリングアウトプレスガイド * Bearing Outer Press Guide											1	1					
4-A-5-2	3C7-72767-0	ニードルベアリングプレスロッド * Needle Bearing Press Rod											1	1					
4-A-5-3	3C7-72770-0	ニードルベアリングプレス * Needle Bearing Press											1	1					
4-A-5-4	3B2-62415-0	Oリング、4.25-19.5 * O-Ring, 4.25-19.5											1	1					
4-A-5-5	916194-0880	ボルト、8-80 * Bolt, 8-80											1	1					
4-A-5-6	940191-0800	ワッシャ * Washer											5	5					
4-A-5-7	3C7-72768-0	ニードルベアリングプレスカラー Needle Bearing Press Collar											4	4					
4-A-5-8	3C7-72766-0	ニードルベアリングプレスボルト Needle Bearing Press Bolt											1	1					
4-A-5-9	3C7-72773-0	ボルト、8-110 Bolt, 8-110											4	4					
4-A-5-10	3C7-72901-0	ニードルベアリングプレスフランジ Needle Bearing Press Flange											1	1					or 3C7-72783-0

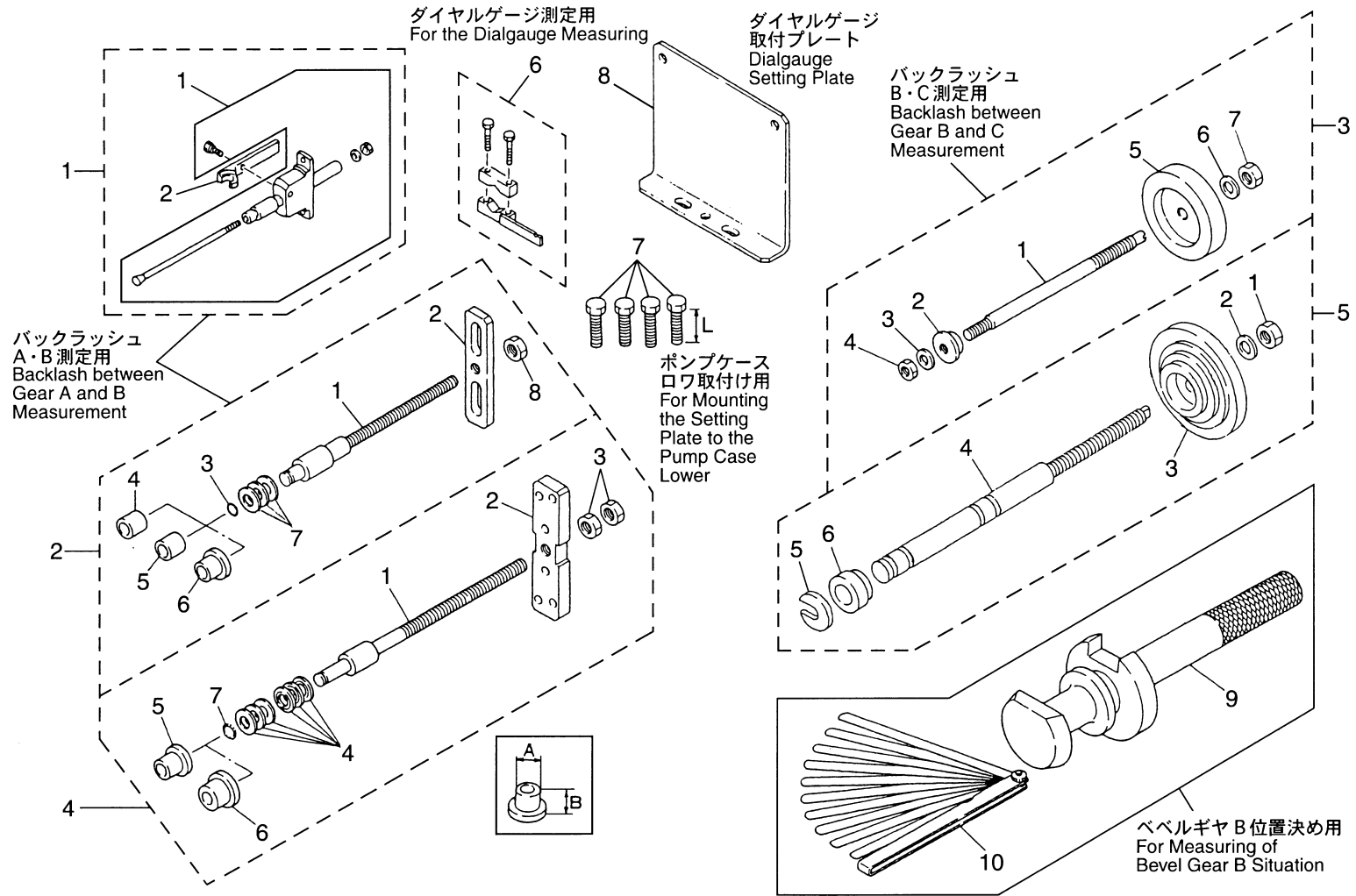
ベベルギヤ A ベアリングプーラアッシ  
Fig. 5-A BEVEL GEAR A BEARING PULLER ASS'Y





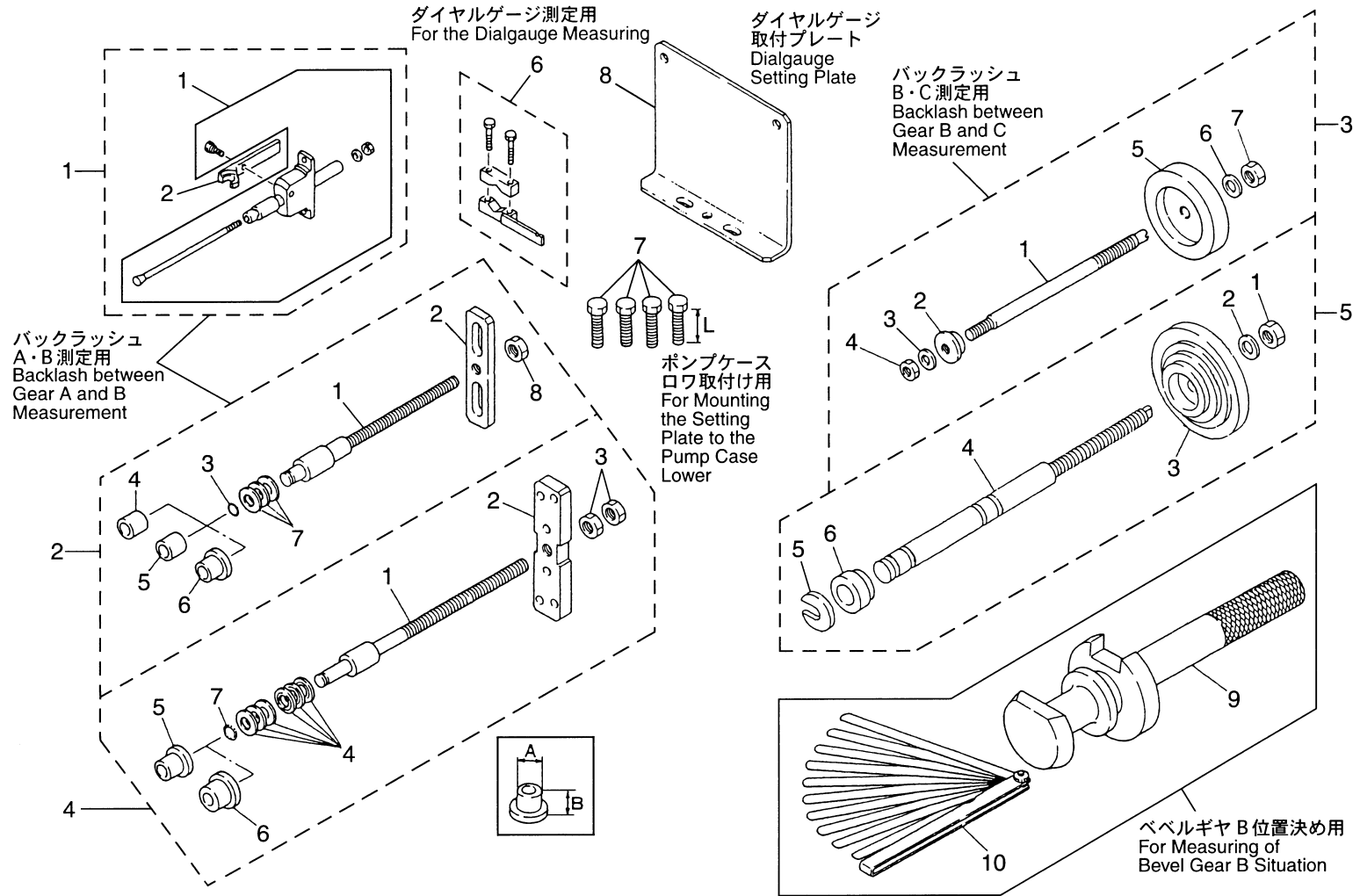
見出番号 Ref. No.	部品番号 Part No.	部 品 名 Description	個 数																備 考 Remarks							
			Q'ty																							
			M 2.5 A2 ↓ 3.5 B2	M 4 C ↓ 5 B	M 6 B ↓ 9.8 B	M 9.9 D2 ↓ 18 E2	M 25 C3 ↓ 30 A4	M 40 C ↓ 50 D2	M 40 D2 ↓ 70 C	M 60 C ↓ 70 C	M 90 A ↓ 140 A2	M 120 A2 ↓ 140 A2	MD 40 B ↓ 50 B	MD 70 B ↓ 90 B	F 4 A2 ↓ 6 A2	F 8 A2 ↓ 9.8 A2	F 9.9 B2 ↓ 18 B2	F 25 A ↓ 30 A								
5-A-1	3A3-72755-0	ベベルギヤベアリングプーラアッソ Bevel Gear Bearing Puller Ass'y				1	1	1	1							1							1	1	Old Part No. 345-72224-1	
5-A-2	3B7-72755-0	ベベルギヤベアリングプーラアッソ Bevel Gear Bearing Puller Ass'y								☆ (1)	1	1	1	☆ (1)	1											☆MW 50 Type Only Old Part No. 3B7-72224-0
5-A-3	3B7-72739-0	ベアリングアウトプレスキット Bearing Outer Press Kit					1	1	1	1	1	1	1	1	1									1		
5-A-3-1	3B7-72731-0	* ベアリングアウトプレスロッド ベアリングアウトプレスロッド * Bearing Outer Press Rod					1	1	1	1	1	1	1	1	1											
5-A-3-2	346-72732-0	* ベアリングアウトプレスプレート ベアリングアウトプレスプレート * Bearing Outer Press Plate					1																1	φ 51		
	353-72732-0	* ベアリングアウトプレスプレート ベアリングアウトプレスプレート * Bearing Outer Press Plate						1	1					1										φ 61.5		
	3B7-72732-0	* ベアリングアウトプレスプレート ベアリングアウトプレスプレート * Bearing Outer Press Plate									1	1	1		1									φ 84		
5-A-3-3	346-72733-0	* ベアリングアウトプレスガイド ベアリングアウトプレスガイド * Bearing Outer Press Guide					1	1	1					1									1	φ 90		
	3B7-72733-0	* ベアリングアウトプレスガイド ベアリングアウトプレスガイド * Bearing Outer Press Guide										1	1	1		1								φ 110		
5-A-3-4	941392-1000	* スプリングワッシャー Spring Washer					1	1	1	1	1	1	1	1	1								1			
5-A-3-5	930191-1000	* ナット Nut					1	1	1	1	1	1	1	1	1								1			
5-A-4	346-72719-0	ベベルギヤベアリングインストールツール Bevel Gear Bearing Install Tool					1																1	φ 32		
	3C8-72719-0	ベベルギヤベアリングインストールツール Bevel Gear Bearing Install Tool							1	1				1										φ 42		
	3B7-72719-0	ベベルギヤベアリングインストールツール Bevel Gear Bearing Install Tool									1	1	1		1									φ 56		

バックラッシュメジャリングツールキット  
Fig. 6-A BACKLASH MEASURING TOOL KIT



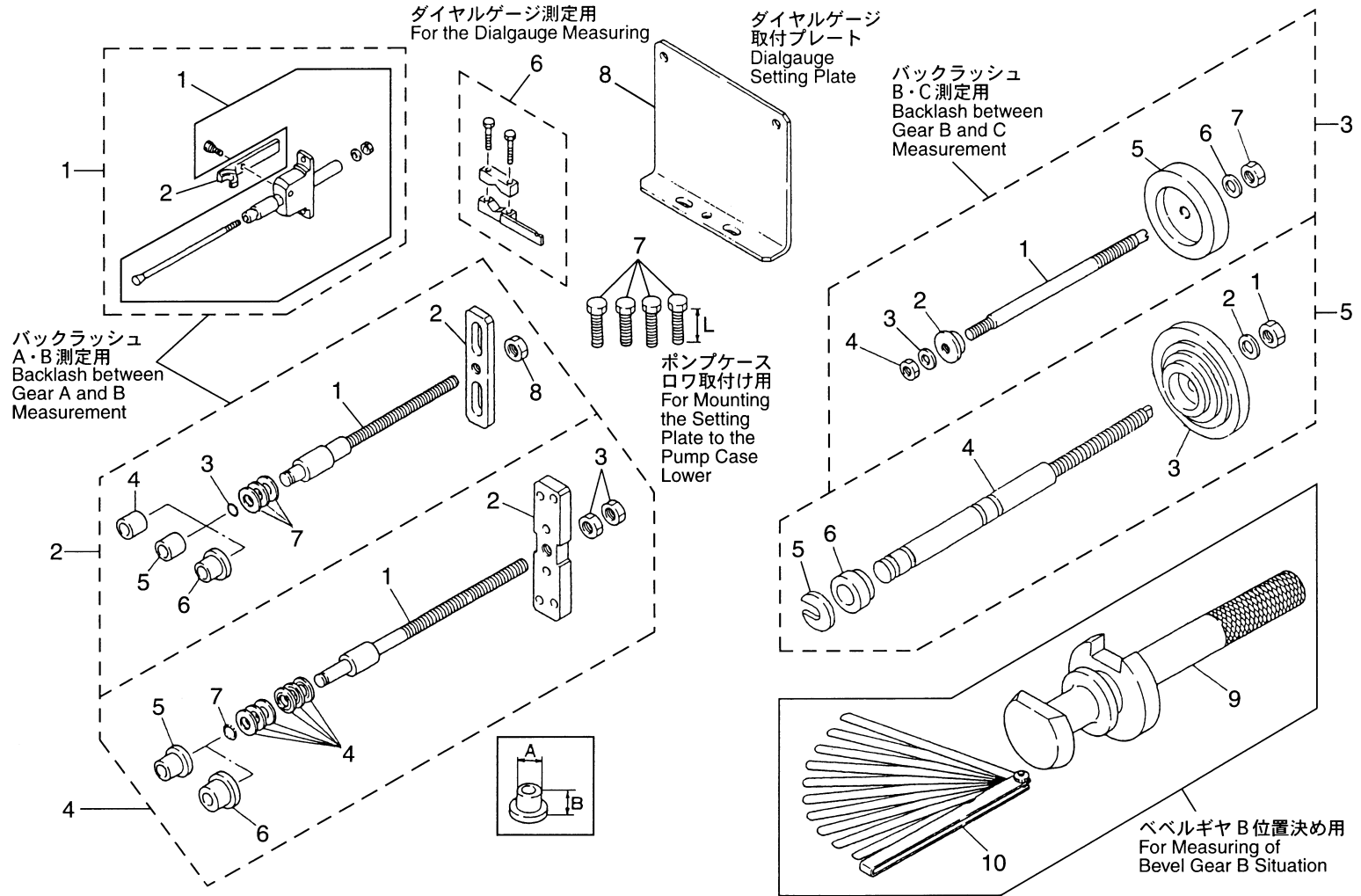
見出番号 Ref. No.	部品番号 Part No.	部 品 名 Description	個 数 Q'ty																備 考 Remarks
			M 2.5 A2 ↓ 3.5 B2	M 4 C ↓ 5 B	M 6 B ↓ 9.8 B	M 9.9 D2 ↓ 18 E2	M 25 C3 ↓ 30 A4	M 40 C ↓ 50 D2	M 40 C ↓ 70 C	M 60 C ↓ 70 C	M 90 A ↓ 140 A2	M 120 A2 ↓ 140 A2	MD 40 B ↓ 50 B	MD 70 B ↓ 90 B	F 4 A2 ↓ 6 A2	F 8 A2 ↓ 9.8 A2	F 9.9 B2 ↓ 18 B2	F 25 A ↓ 30 A	
			6-A-1	369-72740-0	バックラッシュメジャリングツールキット Backlash Measuring Tool Kit		1	1											
6-A-1-1	369-72730-0	* Backlash Measuring Tool Ass'y		1	1											1	1		
6-A-1-2	369-72727-0	* Measuring Tool Set Piece		1												1			
	3B2-72727-0	* Measuring Tool Set Piece			1												1		
6-A-2	3C8-72234-0	バックラッシュメジャリングツールキット Backlash Measuring Tool Kit				1	1	1	1				1					1	1
6-A-2-1	345-72723-0	* Backlash Measuring Tool Shaft				1	1	1	1				1					1	1
6-A-2-2	3A3-72724-0	* Backlash Measuring Tool Plate				1	1	1	1				1					1	1
6-A-2-3	332-60002-0	* O-Ring, 2-9				1	1	1	1				1					1	1
6-A-2-4	350-72245-0	* Measuring Tool Set Piece				1												1	
6-A-2-5	346-72245-1	* Measuring Tool Set Piece						1											1
6-A-2-6	353-72245-1	* Measuring Tool Set Piece							1	1									
6-A-2-7	3B7-72734-0	* Cone disk Spring, d=12					2	3	3										2
6-A-2-8	930191-1000	* Nut				2	2	2	2									2	2
6-A-3	3A3-72255-0	バックラッシュメジャリングツールキット Backlash Measuring Tool Kit							☆ (1)				☆ (1)						☆MW 50 Type Only
6-A-3-1	3A3-72726-0	* Backlash Measuring Tool Shaft							☆ (1)				☆ (1)						☆MW 50 Type Only
6-A-3-2	3A3-72727-0	* Measuring Tool Set Piece							☆ (1)				☆ (1)						☆MW 50 Type Only A=25, B=12

バックラッシュメジャリングツールキット  
Fig. 6-A BACKLASH MEASURING TOOL KIT



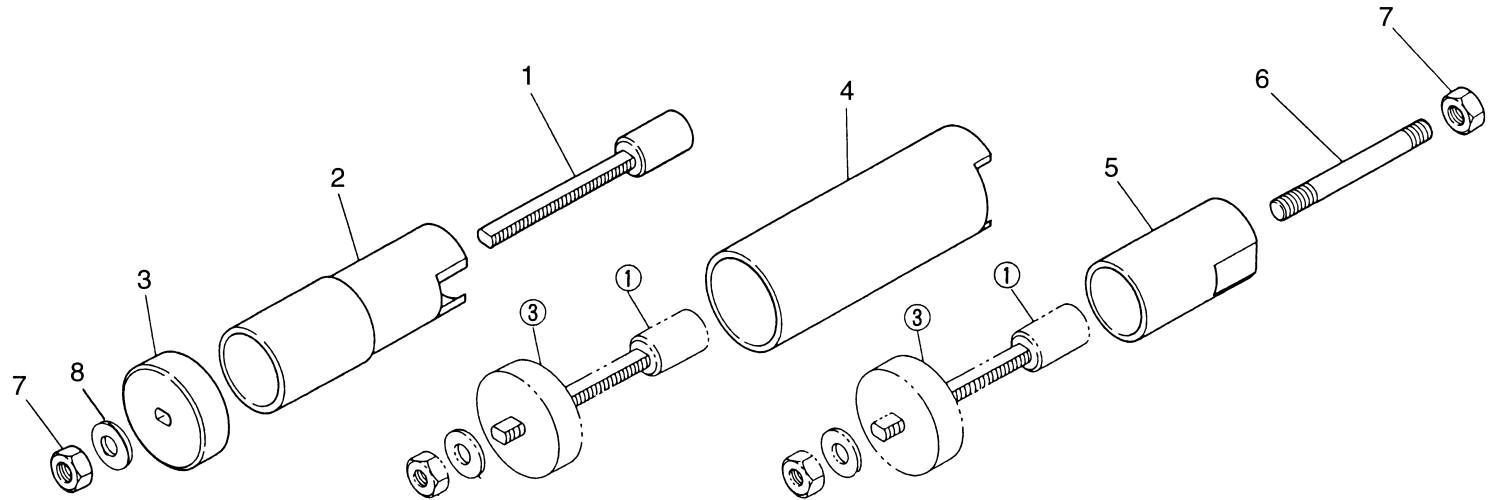
見出番号	部品番号	部 品 名	個 数																備 考	
			Q'ty																	
			M 2.5 A2 ↓ 3.5 B2	M 4 C ↓ 5 B	M 6 B ↓ 9.8 B	M 9.9 D2 ↓ 18 E2	M 25 C3 ↓ 30 A4	M 40 C	M 40 D2 ↓ 50 D2	M 60 C ↓ 70 C	M 90 A	M 120 A2 ↓ 140 A2	MD 40 B ↓ 50 B	MD 70 B ↓ 90 B	F 4 A2 ↓ 6 A2	F 8 A2 ↓ 9.8 A2	F 9.9 B2 ↓ 18 B2	F 25 A ↓ 30 A		
Ref. No.	Part No.	Description																	Remarks	
6-A-3-3	940191-0800	ワッシャ * Washer								☆ (1)					☆ (1)					☆MW 50 Type Only
6-A-3-4	930191-0800	ナット * Nut								☆ (1)					☆ (1)					☆MW 50 Type Only
6-A-3-5	353-72725-0	バックラッシュメジャリングツールプレート * Backlash Measuring Tool Plate								☆ (1)					☆ (1)					☆MW 50 Type Only
6-A-3-6	940191-1000	ワッシャ * Washer								☆ (1)					☆ (1)					☆MW 50 Type Only
6-A-3-7	930191-1000	ナット * Nut								☆ (1)					☆ (1)					☆MW 50 Type Only
6-A-4	3B7-72234-0	バックラッシュメジャリングツールキット Backlash Measuring Tool Kit								☆ (1)	1	1	1		☆ (1)	1				☆MW 50 Type Only
6-A-4-1	3B7-72723-0	バックラッシュメジャリングツールシャフト * Backlash Measuring Tool Shaft								☆ (1)		1			☆ (1)					☆MW 50 Type Only
6-A-4-2	3B7-72724-0	バックラッシュメジャリングツールプレート * Backlash Measuring Tool Plate								☆ (1)		1			☆ (1)					☆MW 50 Type Only
6-A-4-3	3B7-72735-0	ナット、12P-1.5 * Nut, 12P-1.5								☆ (2)		2			☆ (2)					☆MW 50 Type Only
6-A-4-4	3B7-72734-0	コーンディスクスプリング、d=12 * Cone disk Spring, d=12								☆ (4)		6			☆ (4)					☆MW 50 Type Only
6-A-4-5	3A3-72245-0	メジャリングツールセットピース * Measuring Tool Set Piece								☆ (1)					☆ (1)					☆MW 50 Type Only A=20, B=22
6-A-4-6	3B7-72245-0	メジャリングツールセットピース * Measuring Tool Set Piece										1								A=25, B=19
6-A-4-7	332-60002-0	Oリング、2-9 * O-Ring, 2-9								1		1			1					
6-A-5	3B7-72255-0	バックラッシュメジャリングツールキット Backlash Measuring Tool Kit										1	1	1		1				
6-A-5-1	3B7-72735-0	ナット、12P-1.5 * Nut, 12P-1.5										2	2	2		2				
6-A-5-2	346-72707-0	ワッシャ、13-21-2.5 * Washer, 13-21-2.5										1	1	1		1				

バックラッシュメジャリングツールキット  
Fig. 6-A BACKLASH MEASURING TOOL KIT



見出番号	部品番号	部品名	個 数																備考	
			Qty																	
Ref. No.	Part No.	Description	M	M	M	M	M	M	M	M	M	M	M	MD	MD	F	F	F	F	Remarks
			2.5	4	6	9.9	25	40	40	60	90	120	40	70	4	8	9.9	25		
			A2	C	B	D2	C3	C	D2	C	A	A2	B	B	A2	A2	B2	A		
↓	↓	↓	↓	↓	↓	↓	↓	↓	↓	↓	↓	↓	↓	↓	↓	↓	↓	↓		
			3.5	5	9.8	18	30	50	70	140	50	90	6	9.8	18	30	30	30		
			B2	B	B	E2	A4	D2	C	A2	B	B	A2	A2	B2	A	A			
6-A-5-3	3B7-72725-0	バックラッシュメシヤリングツールプレート * Backlash Measuring Tool Plate									1	1	1	1					or 3B7-72701-0	
6-A-5-4	3B7-72726-0	バックラッシュメシヤリングツールシャフト * Backlash Measuring Tool Shaft									1	1	1	1					or 3B7-72702-0	
6-A-5-5	3B7-72903-0	メシヤリングツールリテーナ * Measuring Tool Retainer									1	1	1	1					or 353-72703-0	
6-A-5-6	3B7-72727-0	メシヤリングツールセットピース * Measuring Tool Set Piece									1	1	1	1					A=30, B=18.5	
6-A-6	3B7-72720-0	バックラッシュメシヤリングツールクランプ Backlash Measuring Tool Clamp		1	1	1	1	1	1	1	1	1	1	1	1	1	1	1		
6-A-7	910191-0625	ボルト Bolt				3	4	4									3	4		
	910191-0830	ボルト Bolt							4				4							
	910191-0835	ボルト Bolt								4	4	4		4						
6-A-8	3B7-72729-0	ダイヤルゲージプレート Dial Gauge Plate				1	1	1	1	1	1	1	1	1			1	1		
6-A-9	346-72250-0	シミングゲージ Shimming Gauge					1											1		
	3C8-72250-0	シミングゲージ Shimming Gauge						1	1				1						Mark 1.6=M40C Mark 0.6=M40D2/MD50B	
	353-72250-0	シミングゲージ Shimming Gauge							☆ (1)				☆ (1)						☆MW 50 Type Only	
	3B7-72250-0	シミングゲージ Shimming Gauge								1	1	1		1						
6-A-10	353-72251-0	シックネスゲージ Thickness Gauge					1	1	1	1	1	1	1	1				1		

マウントラバープーラキット  
Fig. 7-A MOUNT RUBBER PULLER KIT



マウントラバーアッパ・ロウ取外し用  
For Disassemble Mount Rubber  
Upper and Lower

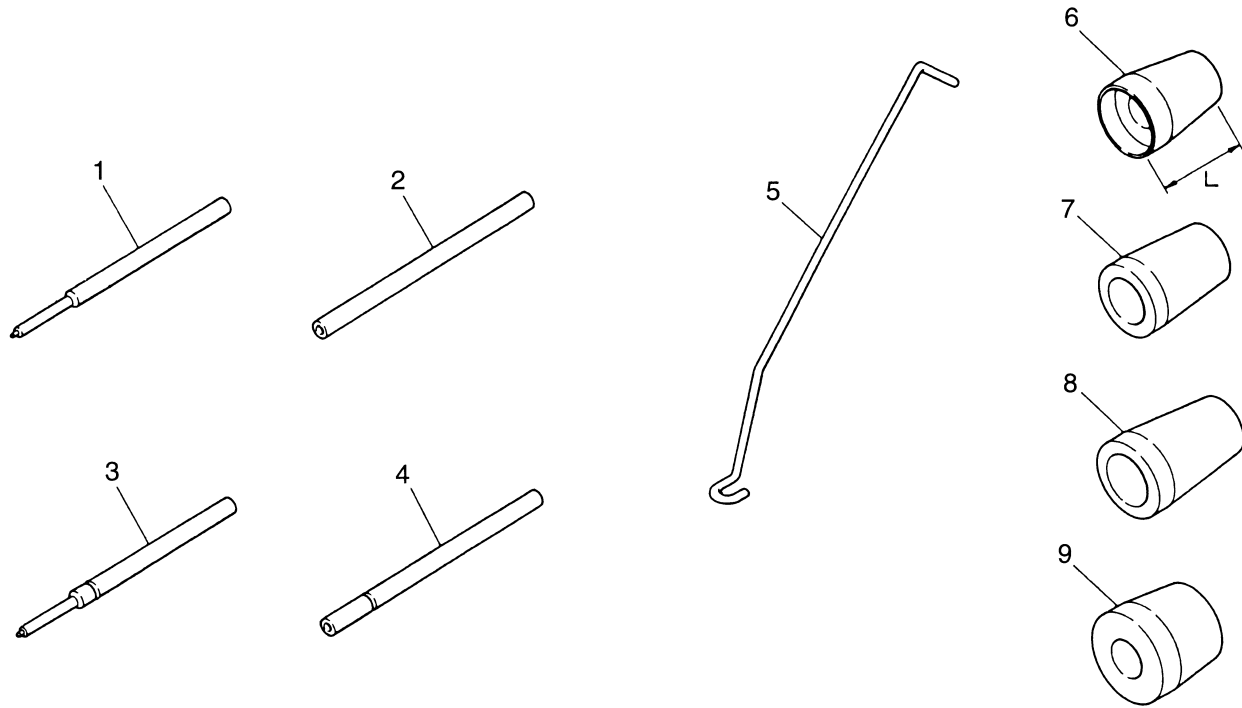
マウントラバーロウ取外し用  
For Disassemble Mount Rubber  
Lower

マウントラバーアッパ取外し用  
For Disassemble Mount Rubber  
Upper



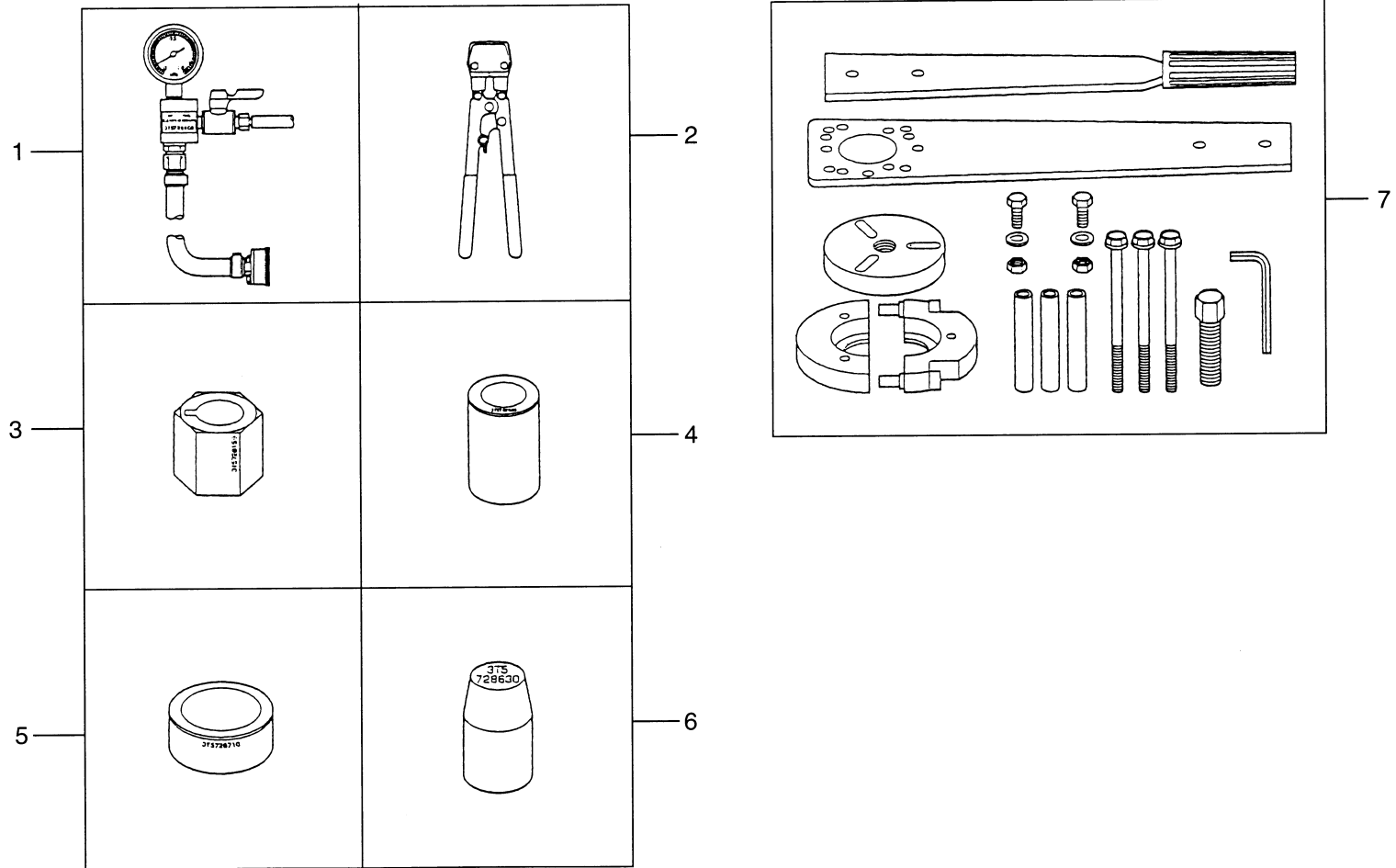
見出番号 Ref. No.	部品番号 Part No.	部 品 名 Description	個 数														備 考 Remarks			
			Q'ty																	
			M 2.5 A2 ↓ 3.5 B2	M 4 C ↓ 5 B	M 6 B ↓ 9.8 B	M 9.9 D2 ↓ 18 E2	M 25 C3 ↓ 30 A4	M 40 C ↓ 50 D2	M 40 C ↓ 70 C	M 60 C ↓ 70 C	M 90 A ↓ 140 A2	M 120 A2 ↓ 140 A2	MD 40 B ↓ 50 B	MD 70 B ↓ 90 B	F 4 A2 ↓ 6 A2	F 8 A2 ↓ 9.8 A2		F 9.9 B2 ↓ 18 B2	F 25 A ↓ 30 A	
7-A	361-72760-0	マウントプーラキット Mount Puller Kit					1	1												
7-A-1	345-72763-0	* マウントプーラボルト Mount Puller Bolt					1	1												
7-A-2	346-72761-0	* マウントプーラスリーブ Mount Puller Sleeve					1													
7-A-3	345-72762-0	* マウントプーラプレート Mount Puller Plate					1	1												
7-A-4	345-72761-0	* マウントプーラスリーブ Mount Puller Sleeve						1												
7-A-5	345-72771-0	* マウントプーラスリーブ Mount Puller Sleeve						1												
7-A-6	345-72772-0	* マウントプーラボルト Mount Puller Bolt						1												
7-A-7	930191-1000	* ナット Nut						2												
7-A-8	940191-1000	* ワッシャ Washer						1												

スプリングピン・クラッチピンスナップツール  
Fig. 8-A SPRING PIN · CLUTCH PIN SNAP TOOLS



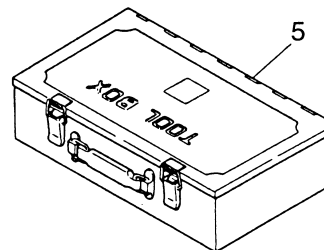
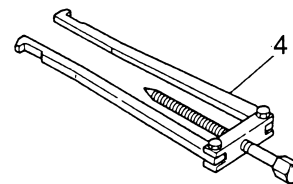
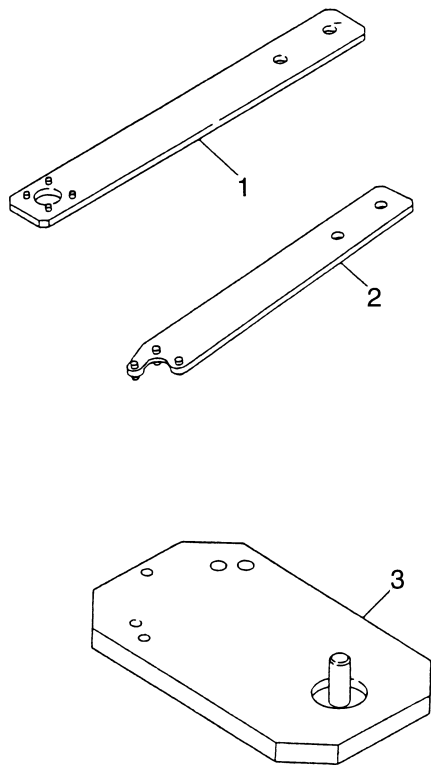
見出番号 Ref. No.	部品番号 Part No.	部 品 名 Description	個 数																備 考 Remarks		
			Q'ty																		
			M 2.5 A2 ↓ 3.5 B2	M 4 C ↓ 5 B	M 6 B ↓ 9.8 B	M 9.9 D2 ↓ 18 E2	M 25 C3 ↓ 30 A4	M 40 C ↓ 50 D2	M 40 C ↓ 70 C	M 60 C ↓ 70 C	M 90 A ↓ 140 A2	M 120 A2 ↓ 140 A2	MD 40 B ↓ 50 B	MD 70 B ↓ 90 B	F 4 A2 ↓ 6 A2	F 8 A2 ↓ 9.8 A2	F 9.9 B2 ↓ 18 B2	F 25 A ↓ 30 A			
8-A-1	345-72227-0	スプリングピンツール、φ3 Spring Pin Tool, φ3	★ 1	1	1	1	1	1	1	1	1	1	1	1	1	1	1	1	1	★M3.5B2 Only	
8-A-2	345-72228-0	スプリングピンツール、φ3 Spring Pin Tool, φ3	★ 1	1	1	1	1	1	1	1	1	1	1	1	1	1	1	1	1	★M3.5B2 Only	
8-A-3	369-72217-0	スプリングピンツール、φ3.5 Spring Pin Tool, φ3.5		1	1				1	1	1	1	1	1	1	1	1	1			
8-A-4	369-72218-0	スプリングピンツール、φ3.5 Spring Pin Tool, φ3.5		1	1				1	1	1	1	1	1	1	1	1	1			
8-A-5	353-72248-0	シフトロッドジョイントプーラ Shift Rod Joint Puller							☆ (1)	1	1	1	☆ (1)	1						☆MW 50 Type Only	
8-A-6	350-72229-0	クラッチピンスナップツール Clutch Pin Snap Tool				1												1		L=47	
8-A-7	346-72229-0	クラッチピンスナップツール Clutch Pin Snap Tool					1												1	L=50	
8-A-8	345-72229-0	クラッチピンスナップツール Clutch Pin Snap Tool						1	1	1	1	1	1	1						L=60	
8-A-9	353-72229-0	クラッチピンスナップツール Clutch Pin Snap Tool							☆ (1)				☆ (1)							☆MW 50 Type Only L=40	

TLDI スペシャルツール  
Fig. 9-A TLDI SPECIAL TOOLS



見出番号 Ref. No.	部品番号 Part No.	部 品 名 Description	個 数														備考 Remarks										
			Q'ty																								
			M 2.5 A2 ↓ 3.5 B2	M 4 C ↓ 5 B	M 6 B ↓ 9.8 B	M 9.9 D2 ↓ 18 E2	M 25 C3 ↓ 30 A4	M 40 C ↓ 50 D2	M 40 D2 ↓ 70 C	M 60 C ↓ 70 C	M 90 A ↓ 140 A2	M 120 A2 ↓ 140 A2	MD 40 B ↓ 50 B	MD 70 B ↓ 90 B	F 4 A2 ↓ 6 A2	F 8 A2 ↓ 9.8 A2		F 9.9 B2 ↓ 18 B2	F 25 A ↓ 30 A								
9-A-1	3T5-72880-0	プレッシャゲージアッセンブリ Pressure Gauge Ass'y													1	1											
9-A-2	3T5-72864-0	クランプベンチ Clamping Pliers													1	1											
9-A-3	3T5-72815-0	クランクシャフトホルダー Crankshaft Holder													1	1											
9-A-4	3T5-72868-0	ドライブプーリープレス Drive Pulley Press													1	1											
9-A-5	3T5-72871-0	ピストンスライダー Piston Slider													1	1											
9-A-6	3T5-72863-0	Oリングセットツール O-Ring Installer													1	1											
9-A-7	3T5-72890-0	ドライブプーリープーラーアッセンブリ Drive Pulley Puller Ass'y													1	1											

その他  
Fig. 10-A OTHERS



見出番号 Ref. No.	部品番号 Part No.	部 品 名 Description	個 数																備 考 Remarks	
			Q'ty																	
			M 2.5 A2 ↓ 3.5 B2	M 4 C ↓ 5 B	M 6 B ↓ 9.8 B	M 9.9 D2 ↓ 18 E2	M 25 C3 ↓ 30 A4	M 40 C ↓ 50 D2	M 40 D2 ↓ 70 C	M 60 C ↓ 70 C	M 90 A ↓ 140 A2	M 120 A2 ↓ 140 A2	MD 40 B ↓ 50 B	MD 70 B ↓ 90 B	F 4 A2 ↓ 6 A2	F 8 A2 ↓ 9.8 A2	F 9.9 B2 ↓ 18 B2	F 25 A ↓ 30 A		
10-A-1	3B7-72792-0	チルトロッドガイドレンチ Tilt Rod Guide Wrench								1	1	1		1						
10-A-2	3C8-72791-0	チルトロッドガイドレンチ Tilt Rod Guide Wrench								1	1	1		1						
10-A-3	353-72247-1	パワーヘッドスタンド Power-Head Stand								1	1	1		1						
10-A-4	3A3-72259-0	プロペラシャフトハウジングプーラー Propeller Shaft Housing Puller							☆ (1)	1	1	1	☆ (1)	1						☆MW 50 Type Only Old Part No. 353-72252-0
10-A-5	353-72254-0	ツールボックス Tool Box	AR																	