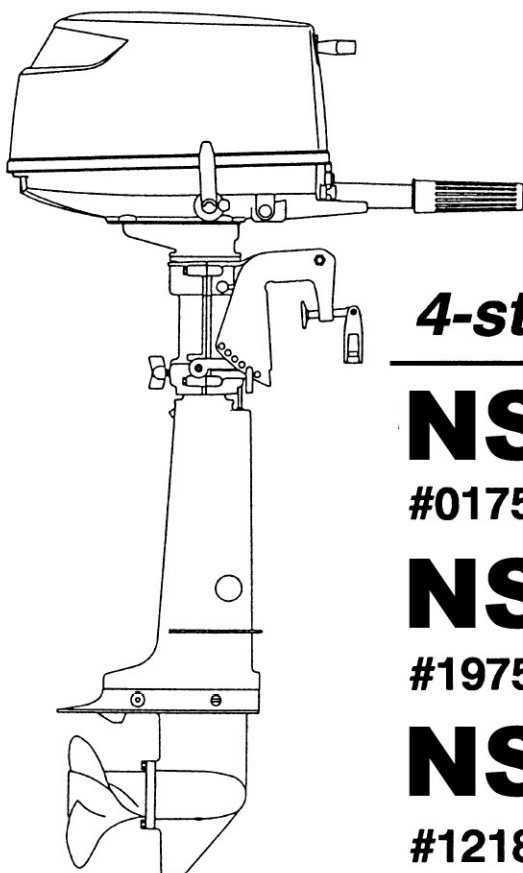


# PARTS CATALOG

## NISSAN

### OUTBOARD MOTOR



***4-stroke***

**NSF6A2**

#01751~

**NSF5A2**

#19757~

**NSF4A2**

#12183~

**Copyright © 2006 Nissan Marine Co. Ltd. All rights reserved. No part of this manual may be reproduced or transmitted in any form or by any means without the express written permission of Nissan Marine Co., Ltd.**

**Nissan Marine Co., Ltd. makes no warranty, express or implied, regarding the use of this data. Nissan Marine Co., Ltd. assumes no responsibility for errors or omissions nor assumes any liability for damages resulting from the use of the information contained herein. In some cases a part design may have changed since this manual was published or may not apply to your particular engine model, or a service/parts bulletin may have been issued containing important information pertaining to this model and/or a particular part. Some parts may be serial number and/or model number specific. You are strongly advised to contact your local dealer to ensure the accuracy of the data contained in this manual and to ensure the data contained in this manual applies to your particular model and serial number.**

## HOW TO USE THIS PARTS LIST

1. This Parts List lists the component parts of the Tohatsu outboard motors.
2. Please keep the Parts List updated each time when receiving the Service Bulletin describing the addition, abolition and/or change of parts.
3. Given mark in ( \* ) to part number shows assembly or kit part.
4. Marks in this Parts List show:

|       |                  |    |                         |
|-------|------------------|----|-------------------------|
| STD   | : Standard       | AR | : As required           |
| OPT   | : Optional Parts | E  | : Electric Starter Type |
| O/S   | : Over size      | F  | : Tiller Handle Type    |
| Ass'y | : Assembly       | P  | : Pleasure Type         |

### 5. Attention to order

- 1) Please order painted parts in accordance with following. The parts that fourth figure of the parts number is "B" or "S" have painted.

[Example]

#### POWER HEAD PARTS

3H6B01001-0



B : Black

#### LOWER UNIT PARTS

3H6S61030-0



S : Silver gray

- 2) You don't care that the "UNIQUE" or the "N.A.F.N." parts written in the Remarks column.

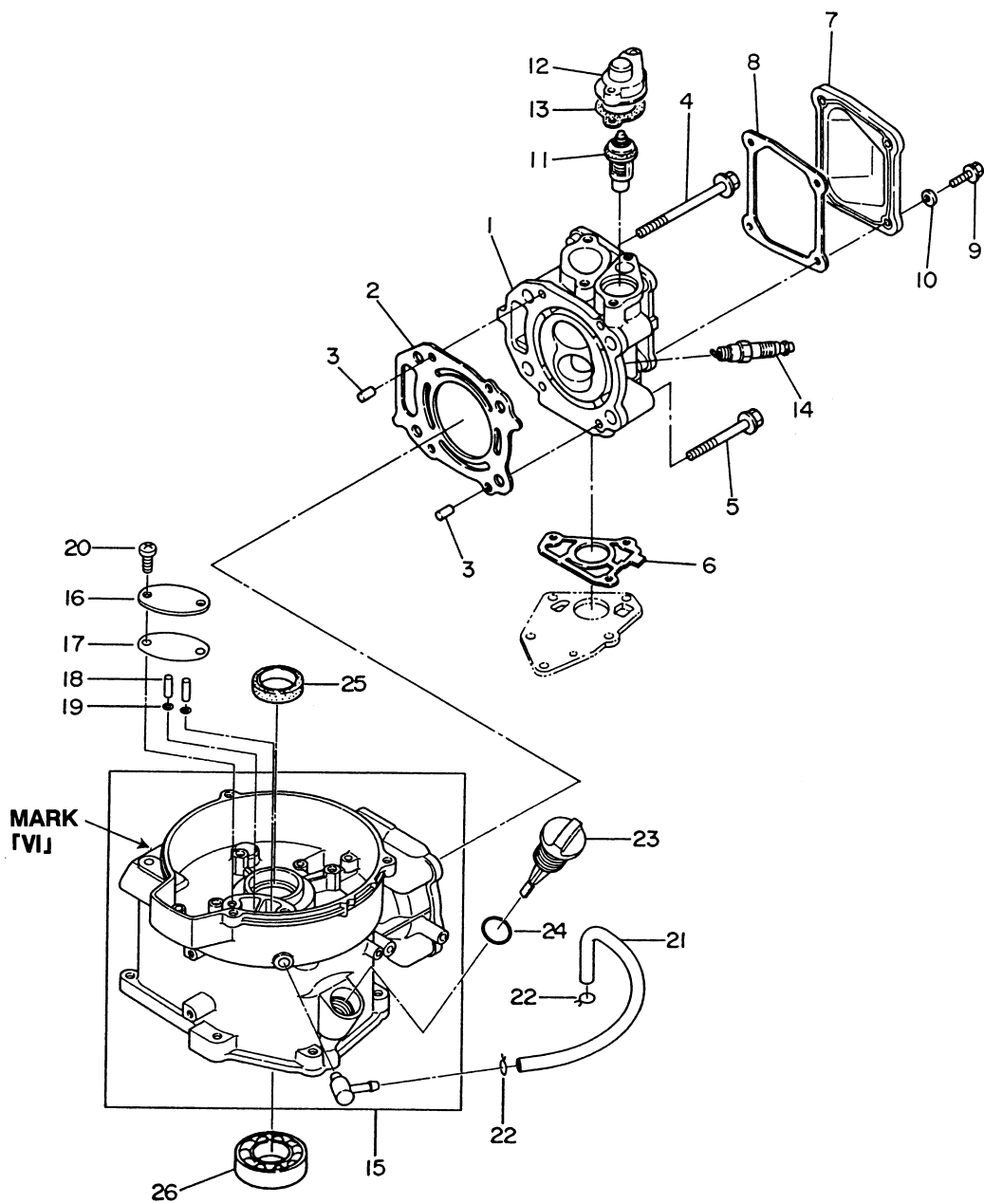
ALTERNATION LIST FOR "UNIQUE" PARTS

| PAGE  | PART NO.        |             | DESCRIPTION                           |
|-------|-----------------|-------------|---------------------------------------|
|       | IN THIS CATALOG | FOR ORDER   |                                       |
| 38    | 3H9S87801-0     | 3R5N87801-5 | DECAL SET (NSF4A/A2)                  |
| 38    | 3H6S87801-0     | 3P7N87801-5 | DECAL SET (NSF5A/A2)                  |
| 38    | 3R4S87801-0     | 3R8N87801-0 | DECAL SET (NSF6A/A2)                  |
| 38    | 3R4S67560-0     | 3P7N67560-5 | MOTOR COVER (NSF6A2/5A2/4A old style) |
| 40,50 | 3B2-70167-0     | 3B3-70167-0 | FUEL TANK ASS'Y (12L)                 |
| 44    | 3H9S67500-0     | 3R5N67500-0 | MOTOR COVER (NSF4A2 INTEGRAL TANK)    |
| 48    | 3B7-84360-0     | 373-84360-2 | REMOTE CONTROL ASS'Y (RC8D)           |
| 50    | 369-72314-0     | 373-72314-0 | VINYL MOTOR COVER                     |

目 次  
CONTENTS

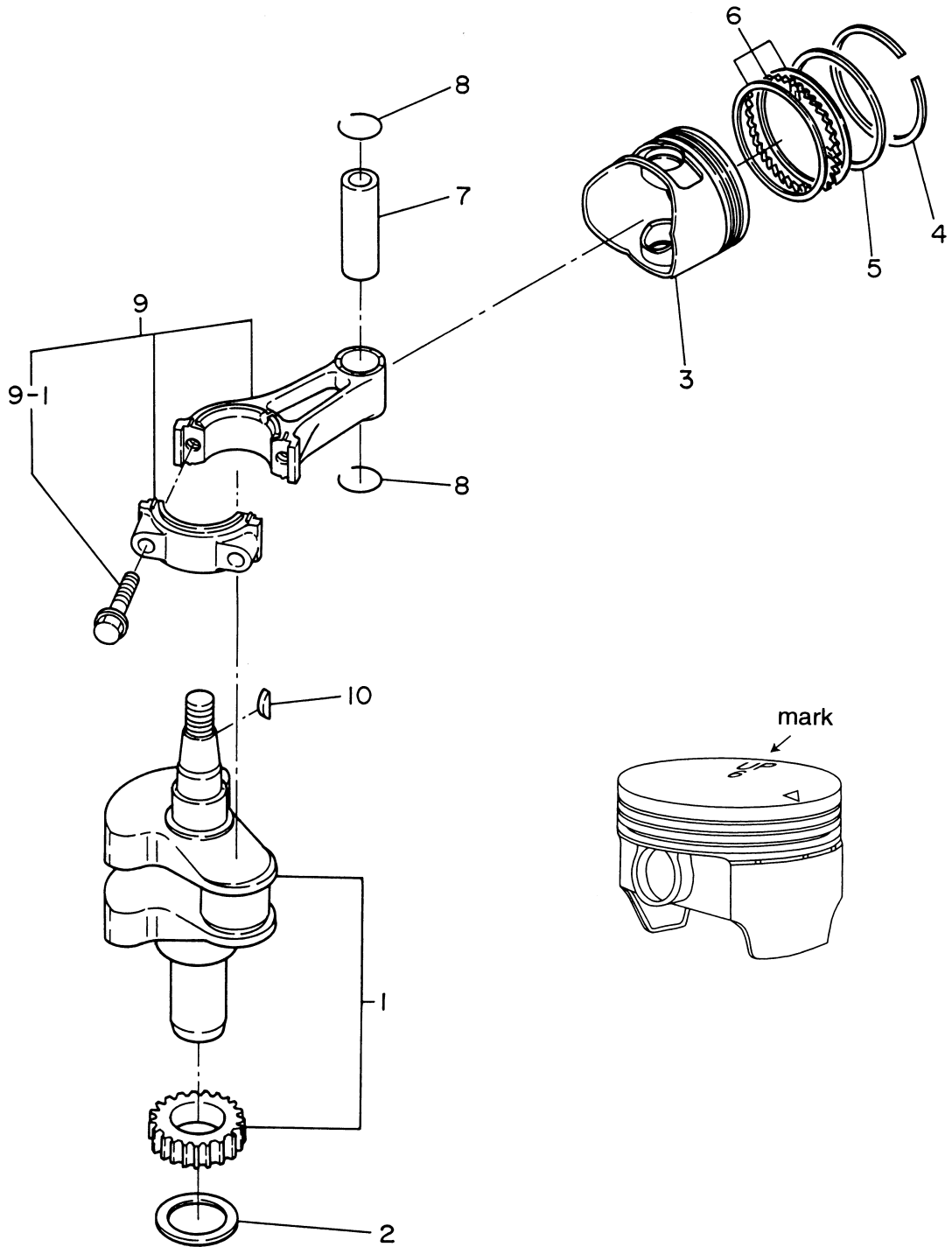
|         |  |    |
|---------|--|----|
| Fig. 1  | シリンダ、シリンダヘッド<br>CYLINDER, CYLINDER HEAD .....  | 1  |
| Fig. 2  | ピストン、クランクシャフト<br>PISTON, CRANK SHAFT .....   | 3  |
| Fig. 3  | キャブレタ、フュエルポンプ<br>CARBURETOR, FUEL PUMP .....   | 5  |
| Fig. 4  | オイルパン<br>OIL PAN .....   | 9  |
| Fig. 5  | カムシャフト、バルブ<br>CAMSHAFT, VALVE .....  | 13 |
| Fig. 6  | マグネト<br>MAGNETO .....  | 15 |
| Fig. 7  | ハンドル、スロットル<br>HANDLE, THROTTLE .....   | 17 |
| Fig. 8  | リコイルスタータ、スタータロック<br>RECOIL STARTER, STARTER LOCK .....                                 | 21 |
| Fig. 9  | ドライブシャフトハウジング<br>DRIVE SHAFT HOUSING .....   | 23 |
| Fig. 10 | ギヤケース(ドライブシャフト)<br>GEAR CASE (DRIVE SHAFT) .....                                       | 25 |
| Fig. 11 | ギヤケース(プロペラシャフト)<br>GEAR CASE (PROPELLER SHAFT) .....                                   | 29 |
| Fig. 12 | シフト<br>SHIFT .....   | 31 |
| Fig. 13 | ブラケット、リバースロック<br>BRACKET, REVERSE LOCK .....   | 33 |
| Fig. 14 | モータカバー<br>MOTOR COVER .....  | 37 |
| Fig. 15 | セパレートフュエルタンク<br>SEPARATE FUEL TANK .....   | 39 |
| Fig. 16 | 4A2 インテグラルフュエルタンク<br>4A2 INTEGRAL FUEL TANK .....                                      | 41 |
| Fig. 17 | オプションパーツ(1) アクセサリ(リモートコントロール)<br>OPTIONAL PARTS (1) ACCESSORIES (REMOTE CONTROL) ..... | 45 |
| Fig. 18 | オプションパーツ(2) アクセサリ<br>OPTIONAL PARTS (2) ACCESSORIES .....                              | 49 |
| Fig. 19 | アッセンブリ、キット<br>ASSEMBLY, KIT .....  | 51 |

シリンダ、シリンダヘッド  
**Fig. 1 CYLINDER, CYLINDER HEAD**



| 見出番号<br>Ref. No. | 部品番号<br>Part No. | 部 品 名<br>Description                        | 個数 Q'ty      |              |              | 備 考<br>Remarks |
|------------------|------------------|---|--------------|--------------|--------------|----------------|
|                  |                  |   | F<br>6A<br>2 | F<br>5A<br>2 | F<br>4A<br>2 |                |
| 1                | 3R4B01001-1      | シリンダヘッドコンプリート<br>Cylinder Head Comp.        | 1            | 1            | 1            |                |
| 1-2              | 3H6-01005-1      | ガスケット、シリンダヘッド<br>Gasket, Cylinder Head      | 1            | 1            | 1            |                |
| 1-3              | 345-01111-0      | ノック、6-12<br>Knock, 6-12                     | 2            | 2            | 2            |                |
| 1-4              | 3H6-01012-0      | ボルト、シリンダヘッド<br>Bolt, Cylinder Head          | 2            | 2            | 2            | 8-90           |
| 1-5              | 3H6-01013-0      | ボルト、シリンダヘッド<br>Bolt, Cylinder Head          | 2            | 2            | 2            | 8-60           |
| 1-6              | 3H6-02306-0      | ガスケット、エキゾストポート<br>Gasket, Exhaust Port      | 1            | 1            | 1            |                |
| 1-7              | 3H6B01021-0      | カバー、シリンダヘッド<br>Cover, Cylinder Head         | 1            | 1            | 1            |                |
| 1-8              | 3H6-01024-0      | ガスケット、ヘッドカバー<br>Gasket, Head Cover          | 1            | 1            | 1            |                |
| 1-9              | 910121-0616      | ボルト<br>Bolt                                 | 4            | 4            | 4            |                |
| 1-10             | 3R0-66308-0      | ワッシャ、6-16-1.5<br>Washer, 6-16-1.5           | 4            | 4            | 4            | or 3C8-66308-0 |
| 1-11             | 3H6-01030-0      | サーモスタット<br>Thermostat                       | 1            | 1            | 1            | mark 5B        |
| 1-12             | 3H6B01031-0      | キャップ、サーモスタット<br>Cap, Thermostat             | 1            | 1            | 1            |                |
| 1-13             | 346-01032-0      | ガスケット、サーモスタット<br>Gasket, Thermostat         | 1            | 1            | 1            |                |
| 1-14             | 9701-1-1103      | スパークプラグ DCPR6E<br>Spark Plug DCPR6E         | 1            | 1            | 1            |                |
| 1-15             | 3R1B01100-4      | シリンダコンプリート<br>Cylinder Comp.                | 1            | 1            | 1            | mark 「VI」      |
| 1-16             | 3R1B07431-1      | キャップ、ブリーザチャンバ<br>Cap, Breather Chamber      | 1            | 1            | 1            |                |
| 1-17             | 3R1-07432-1      | ガスケット、ブリーザキャップ<br>Gasket, Breather Cap      | 1            | 1            | 1            |                |
| 1-18             | 3R1-07439-0      | カラー、ブリーザ<br>Collar, Breather                | 2            | 2            | 2            |                |
| 1-19             | 941403-0500      | ウェーブワッシャ、d=5<br>Wave Washer, d=5            | 2            | 2            | 2            |                |
| 1-20             | 921521-6616      | スクリュ<br>Screw                               | 2            | 2            | 2            |                |
| 1-21             | 3R1-07435-0      | ブリーザパイプ<br>Breather Pipe                    | 1            | 1            | 1            |                |
| 1-22             | 3C7-02215-0      | クリップ<br>Clip                                | 2            | 2            | 2            |                |
| 1-23             | 3H6-07421-0      | フィルターキャップ、エンジンオイル<br>Filter Cap, Engine Oil | 1            | 1            | 1            |                |
| 1-24             | 3H6-07422-0      | Oリング、2.62-18.72<br>O-Ring, 2.62-18.72       | 1            | 1            | 1            |                |
| 1-25             | 101-00121-0      | オイルシール、20-35-7<br>Oil Seal, 20-35-7         | 1            | 1            | 1            |                |
| 1-26             | 9601-3-6205      | ベアリング、6205<br>Bearing, 6205                 | 1            | 1            | 1            |                |
|                  |                  |   |              |              |              |                |
|                  |                  |   |              |              |              |                |
|                  |                  |   |              |              |              |                |
|                  |                  |   |              |              |              |                |

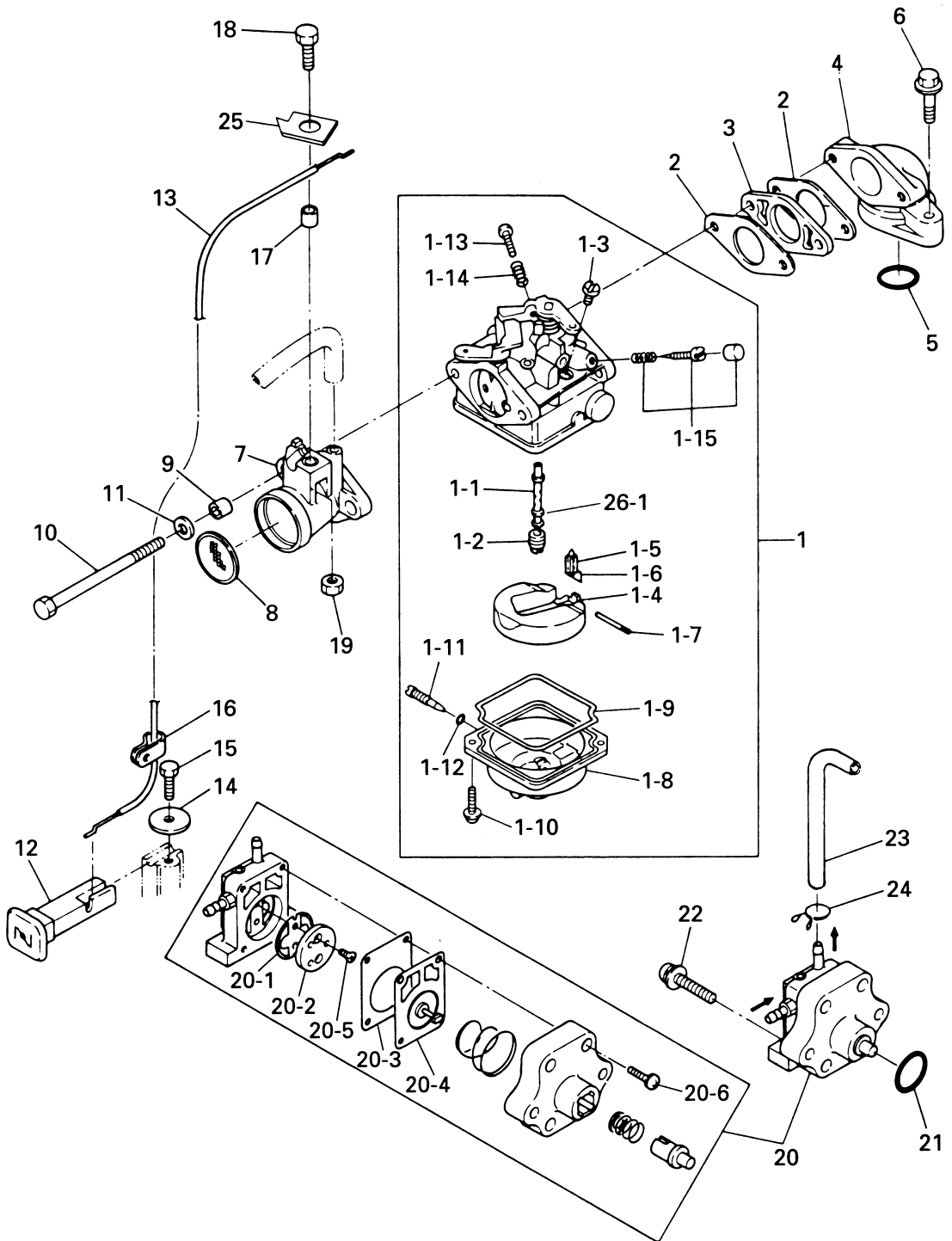
ピストン、クランクシャフト  
PISTON, CRANK SHAFT





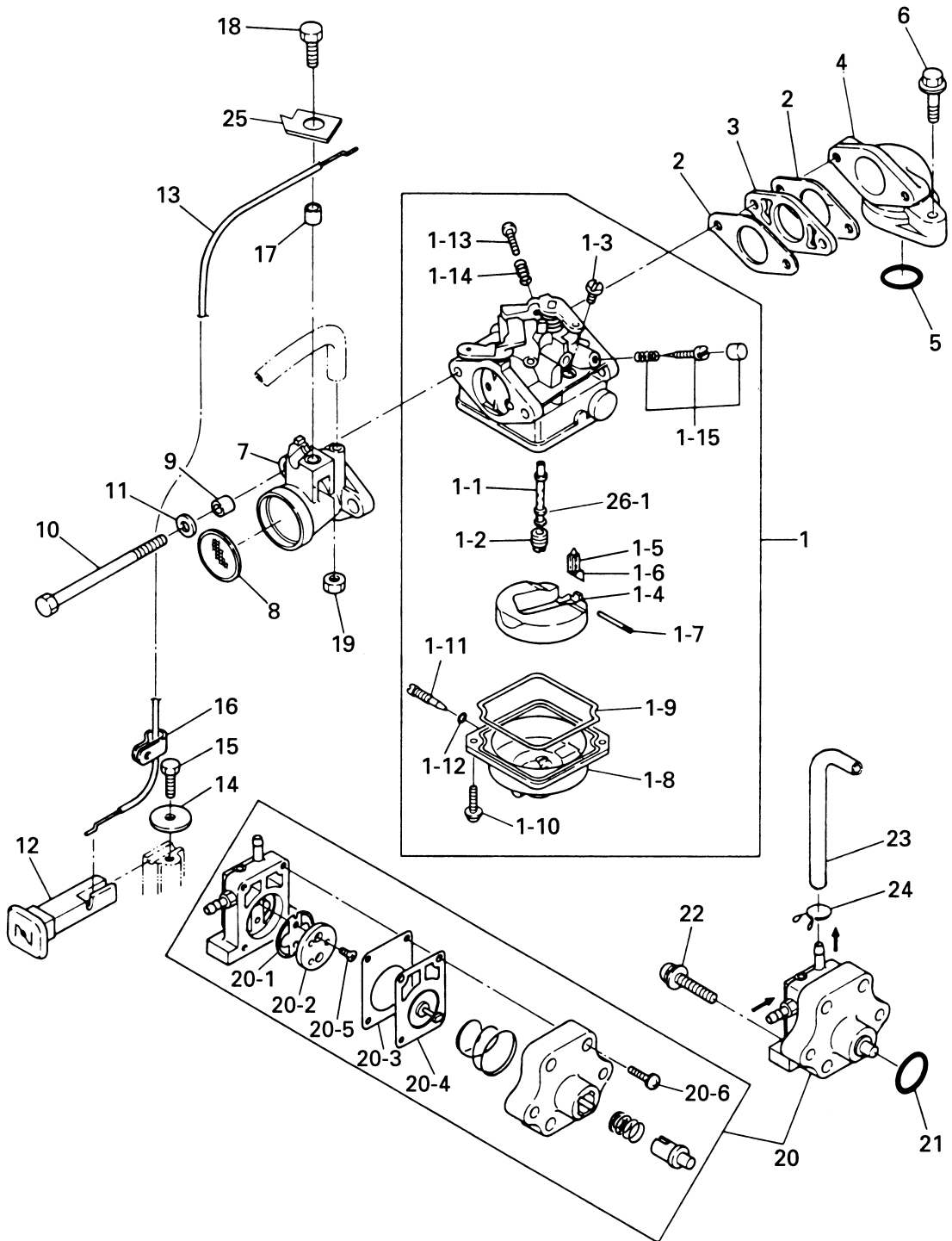
| 見出番号<br>Ref. No. | 部品番号<br>Part No. | 部 品 名<br>Description                                 | 個数 Q'ty      |              |              | 備 考<br>Remarks  |
|------------------|------------------|--|--------------|--------------|--------------|-----------------|
|                  |                  |  | F<br>6A<br>2 | F<br>5A<br>2 | F<br>4A<br>2 |                 |
| 2-1              | 3H6-00030-0      | クランクシャフトアッシ<br>Crankshaft Ass'y                      | 1            | 1            | 1            |                 |
| 2-2              | 3H6-00115-0      | ワッシャ<br>Washer                                       | 1            | 1            | 1            |                 |
| 2-3              | 3R4-00001-2      | ピストン<br>Piston                                       | 1            | 1            | 1            | mark 6          |
|                  | 3R4-00004-2      | ピストン0.5mmO/S<br>Piston 0.5mm O/S                     | 1            | 1            | 1            | オプション<br>Option |
| 2-4              | 3H6-00011-0      | ピストンリングトップ<br>Piston Ring Top                        | 1            | 1            | 1            |                 |
|                  | 3H6-00014-0      | ピストンリングトップ0.5 mm O/S<br>Piston Ring Top 0.5 mm O/S   | 1            | 1            | 1            | オプション<br>Option |
| 2-5              | 3H6-00012-0      | ピストンリングセカンド<br>Piston Ring 2nd                       | 1            | 1            | 1            |                 |
|                  | 3H6-00015-0      | ピストンリングセカンド 0.5 mm O/S<br>Piston Ring 2nd 0.5 mm O/S | 1            | 1            | 1            | オプション<br>Option |
| 2-6              | 3H6-00013-0      | ピストンリングオイル<br>Piston Ring Oil                        | 1            | 1            | 1            |                 |
|                  | 3H6-00016-0      | ピストンリングオイル 0.5 mm O/S<br>Piston Ring Oil 0.5 mm O/S  | 1            | 1            | 1            | オプション<br>Option |
| 2-7              | 3H6-00021-0      | ピストンピン<br>Piston Pin                                 | 1            | 1            | 1            |                 |
| 2-8              | 3H6-00024-0      | クリップ、ピストンピン<br>Clip, Piston Pin                      | 2            | 2            | 2            |                 |
| 2-9              | 3H6-00040-0      | コンロッドアッシ<br>Connecting Rod Ass'y                     | 1            | 1            | 1            |                 |
| 2-9-1            | 3H6-00059-0      | * ボルト、コンロッド<br>Bolt, Connecting Rod                  | 2            | 2            | 2            |                 |
| 2-10             | 338-00131-0      | マグネトキー<br>Magneto Key                                | 1            | 1            | 1            |                 |
|                  |                  |  |              |              |              |                 |
|                  |                  |  |              |              |              |                 |
|                  |                  |  |              |              |              |                 |
|                  |                  |  |              |              |              |                 |
|                  |                  |  |              |              |              |                 |
|                  |                  |  |              |              |              |                 |
|                  |                  |  |              |              |              |                 |
|                  |                  |  |              |              |              |                 |
|                  |                  |  |              |              |              |                 |
|                  |                  |  |              |              |              |                 |
|                  |                  |  |              |              |              |                 |
|                  |                  |  |              |              |              |                 |
|                  |                  |  |              |              |              |                 |
|                  |                  |  |              |              |              |                 |
|                  |                  |  |              |              |              |                 |

Fig. 3 キャブレタ、フュエルポンプ  
 CARBURETOR, FUEL PUMP



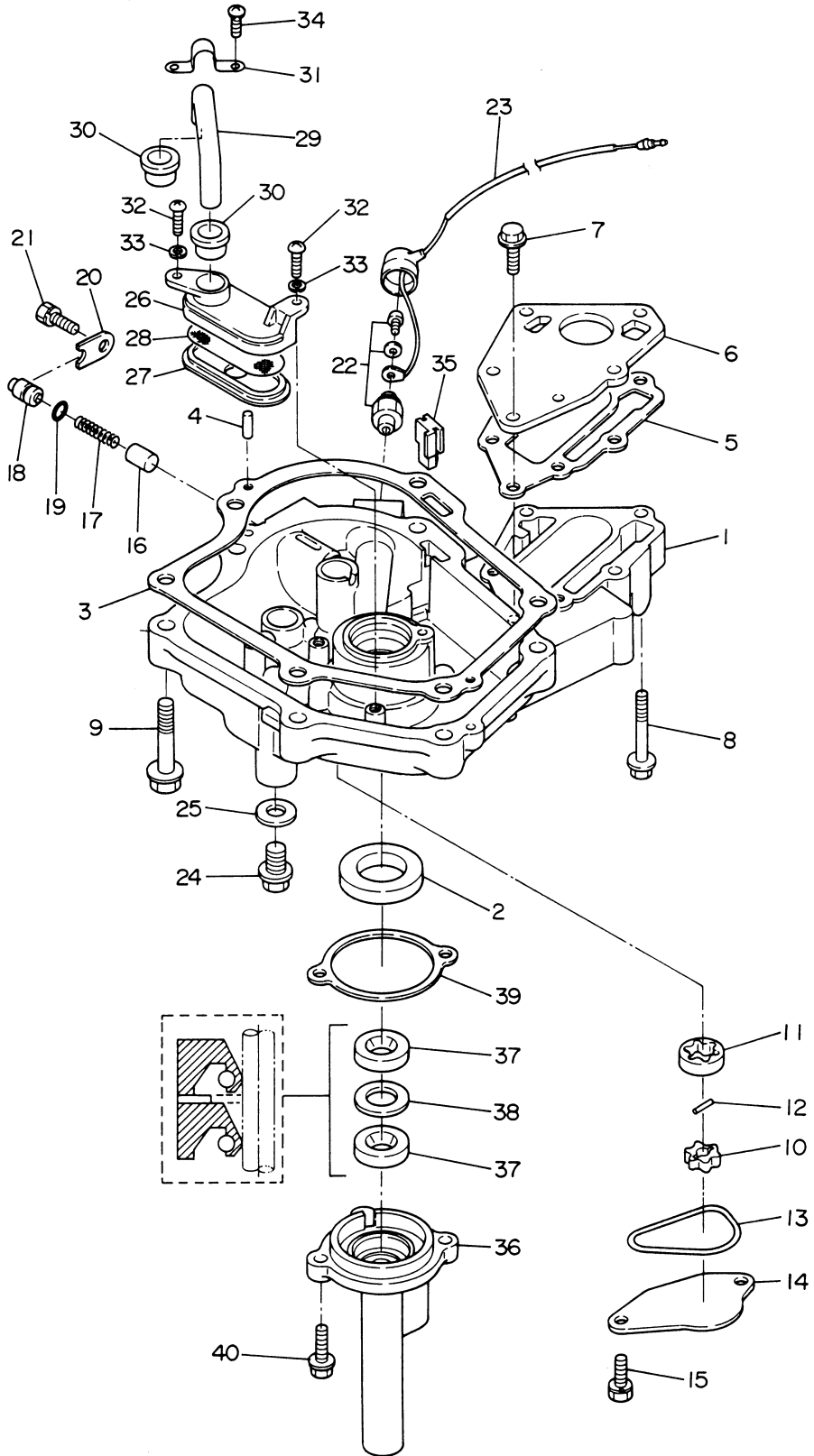
| 見出番号<br>Ref. No. | 部品番号<br>Part No. | 部 品 名<br>Description                        | 個数 Q'ty      |              |              | 備 考<br>Remarks |
|------------------|------------------|---|--------------|--------------|--------------|----------------|
|                  |                  |   | F<br>6A<br>2 | F<br>5A<br>2 | F<br>4A<br>2 |                |
| 3-1              | 3R4-03200-0      | キャブレタアッシ<br>Carburetor Ass'y                | 1            | -            | -            | 3R4A           |
|                  | 3R1-03200-1      | キャブレタアッシ<br>Carburetor Ass'y                | -            | 1            | -            | 3R1C           |
|                  | 3H9-03200-1      | キャブレタアッシ<br>Carburetor Ass'y                | -            | -            | 1            | 3H9C           |
| 3-1-1            | 3R4-03252-0      | * メインノズル<br>Main Nozzle                     | 1            | -            | -            |                |
|                  | 3R1-03252-2      | * メインノズル<br>Main Nozzle                     | -            | 1            | -            |                |
|                  | 3H9-03252-1      | * メインノズル<br>Main Nozzle                     | -            | -            | 1            |                |
| 3-1-2            | 3R4-03251-0      | * メインジェット#75<br>Main Jet #75                | 1            | -            | -            |                |
|                  | 3R1-03251-0      | * メインジェット#65<br>Main Jet #65                | -            | 1            | -            |                |
|                  | 3H9-03251-0      | * メインジェット#60<br>Main Jet #60                | -            | -            | 1            |                |
| 3-1-3            | 3R4-03254-0      | * パイロットジェット#45<br>Pilot Jet #45             | 1            | -            | -            |                |
|                  | 3R1-03254-0      | * パイロットジェット#38<br>Pilot Jet #38             | -            | 1            | 1            |                |
| 3-1-4            | 3H6-03231-0      | * フロート<br>Float                             | 1            | 1            | 1            |                |
| 3-1-5            | 3H6-03240-0      | * フロートバルブ<br>Float Valve                    | 1            | 1            | 1            |                |
| 3-1-6            | 3H6-03244-0      | * クリップ<br>Clip                              | 1            | 1            | 1            |                |
| 3-1-7            | 3H6-03232-0      | * アームピン、フロート<br>Arm Pin, Float              | 1            | 1            | 1            |                |
| 3-1-8            | 3H6-03221-0      | * フロートチャンバー<br>Float Chamber                | 1            | 1            | 1            |                |
| 3-1-9            | 3H6-03222-0      | * ガasket、フロートチャンバー<br>Gasket, Float Chamber | 1            | 1            | 1            |                |
| 3-1-10           | 922503-6412      | * スクリュ<br>Screw                             | 2            | 2            | 2            |                |
| 3-1-11           | 3H6-03292-0      | * ドレンスクリュ<br>Drain Screw                    | 1            | 1            | 1            |                |
| 3-1-12           | 3H6-03293-0      | * Oリング、ドレンスクリュ<br>O-Ring, Drain Screw       | 1            | 1            | 1            |                |
| 3-1-13           | 3H6-03265-0      | * ストップスクリュ<br>Stop Screw                    | 1            | 1            | 1            |                |
| 3-1-14           | 3H6-03267-0      | * スプリング、ストップスクリュ<br>Spring, Stop Screw      | 1            | 1            | 1            |                |
| 3-1-15           | 3H6-03266-0      | * パイロットスクリュセット<br>Pilot Screw Set           | 1            | 1            | 1            |                |
| 3-2              | 3H6-02011-0      | ガスケット、キャブレタ<br>Gasket, Carburetor           | 1            | 1            | 1            |                |
| 3-3              | 3H6-03952-1      | インシュレータ<br>Insulator                        | 1            | 1            | 1            |                |
| 3-4              | 3H6B02010-0      | インレットマニホールド<br>Inlet Manifold               | 1            | 1            | 1            |                |
| 3-5              | 3H6-02104-0      | Oリング、2 - 33.5<br>O-Ring, 2 - 33.5           | 1            | 1            | 1            |                |
| 3-6              | 910124-5625      | ボルト<br>Bolt                                 | 2            | 2            | 1            |                |
|                  | 910124-5630      | ボルト<br>Bolt                                 | -            | -            | 1            |                |
| 3-7              | 3H6-02411-0      | エアサイレンサ<br>Air Silencer                     | 1            | 1            | 1            |                |

Fig. 3 キャブレタ、フュエルポンプ  
 CARBURETOR, FUEL PUMP



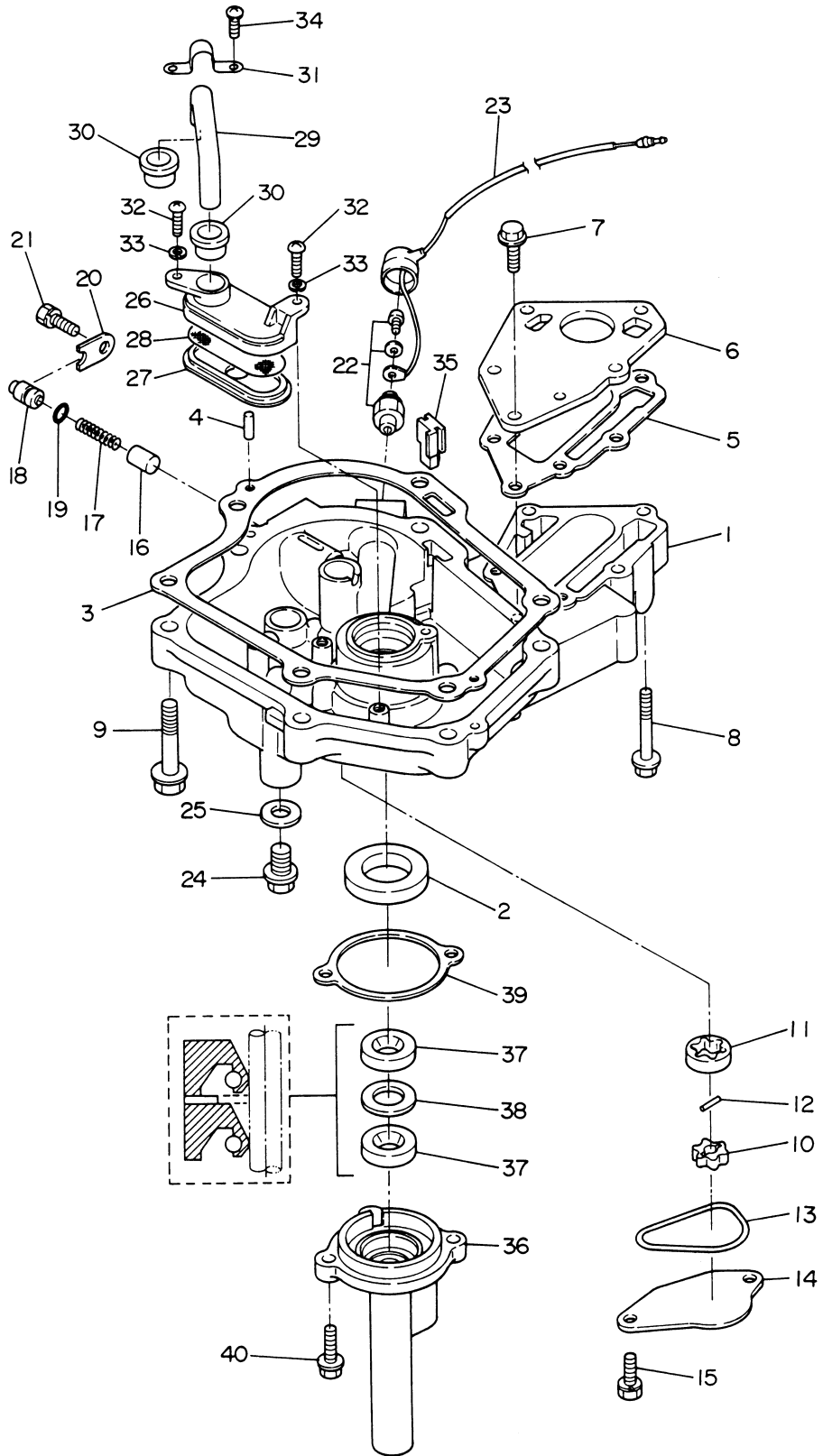
| 見出番号<br>Ref. No. | 部品番号<br>Part No. | 部 品 名<br>Description               | 個数 Q'ty      |              |              | 備 考<br>Remarks       |
|------------------|------------------|------------------------------------|--------------|--------------|--------------|----------------------|
|                  |                  |                                    | F<br>6A<br>2 | F<br>5A<br>2 | F<br>4A<br>2 |                      |
| 3-8              | 3H6-02603-0      | フレームトラップ<br>Flame Trap             | 1            | 1            | 1            |                      |
| 3-9              | 3A0-76079-0      | カラー、6.2-9-7.5<br>Collar, 6.2-9-7.5 | 2            | 2            | 2            |                      |
| 3-10             | 916481-0685      | ボルト<br>Bolt                        | 2            | 2            | 2            |                      |
| 3-11             | 940113-0600      | ワッシャ<br>Washer                     | 2            | 2            | 2            | or 910103-0600       |
| 3-12             | 3H6-67151-0      | チュークロッド<br>Choke Rod               | 1            | 1            | 1            |                      |
| 3-13             | 3H6-67192-0      | ワイヤ、チョークリンク<br>Wire, Choke Link    | 1            | 1            | 1            |                      |
| 3-14             | 346-67115-0      | ワッシャ、6.5-21-1<br>Washer, 6.5-21-1  | 1            | 1            | 1            |                      |
| 3-15             | 910113-0612      | ボルト<br>Bolt                        | 1            | 1            | 1            | or 910103-0612       |
| 3-16             | 345-06915-0      | クランプ、6.5-14<br>Clamp, 6.5-14       | 1            | 1            | 1            |                      |
| 3-17             | 3H6-76079-0      | カラー、6.2-9-7<br>Collar, 6.2-9-7     | 1            | 1            | 1            |                      |
| 3-18             | 910113-0616      | ボルト<br>Bolt                        | 1            | 1            | 1            | or 910103-0616       |
| 3-19             | 930113-0600      | ナット<br>Nut                         | 1            | 1            | 1            | or 930103-0600       |
| 3-20             | 3H6-04000-1      | フュエルポンプ<br>Fuel Pump               | 1            | 1            | 1            | A mark               |
| 3-20-1           | 3H6-04044-0      | * チェックバルブ(P)<br>Check Valve (P)    | 1            | 1            | 1            |                      |
| 3-20-2           | 3H6-04014-0      | * チェックバルブ(R)<br>Check Valve (R)    | 1            | 1            | 1            |                      |
| 3-20-3           | 3H6-04028-0      | * ガasket<br>Gasket                 | 1            | 1            | 1            |                      |
| 3-20-4           | 3H6-04005-0      | * ダイアフラム<br>Diaphragm              | 1            | 1            | 1            |                      |
| 3-20-5           | 921603-0308      | * スクリュ<br>Screw                    | 2            | 2            | 2            |                      |
| 3-20-6           | 922503-6418      | * スクリュ<br>Screw                    | 4            | 4            | 4            |                      |
|                  | 922503-6414      | * スクリュ<br>Screw                    | 4            | 4            | 4            | Old 3H6-04000-0 only |
|                  |                  |                                    |              |              |              |                      |
|                  |                  |                                    |              |              |              |                      |
|                  |                  |                                    |              |              |              |                      |
|                  |                  |                                    |              |              |              |                      |
|                  |                  |                                    |              |              |              |                      |
|                  |                  |                                    |              |              |              |                      |
|                  |                  |                                    |              |              |              |                      |
|                  |                  |                                    |              |              |              |                      |
|                  |                  |                                    |              |              |              |                      |
|                  |                  |                                    |              |              |              |                      |
|                  |                  |                                    |              |              |              |                      |
|                  |                  |                                    |              |              |              |                      |
|                  |                  |                                    |              |              |              |                      |
|                  |                  |                                    |              |              |              |                      |
|                  |                  |                                    |              |              |              |                      |
|                  |                  |                                    |              |              |              |                      |
|                  |                  |                                    |              |              |              |                      |

Fig. 4 オイルパン  
OIL PAN



| 見出番号<br>Ref. No. | 部品番号<br>Part No. | 部 品 名<br>Description                                  | 個数 Q'ty      |              |              | 備 考<br>Remarks |
|------------------|------------------|---|--------------|--------------|--------------|----------------|
|                  |                  |   | F<br>6A<br>2 | F<br>5A<br>2 | F<br>4A<br>2 |                |
| 4-1              | 3H6B07401-0      | オイルパンコンプリート<br>Oil Pan Comp.                          | 1            | 1            | 1            |                |
| 4-2              | 334-00122-0      | オイルシール、25 - 40 - 8<br>Oil Seal, 25 - 40 - 8           | 1            | 1            | 1            |                |
| 4-3              | 3H6-07402-0      | ガスケット、オイルパン<br>Gasket, Oil Pan                        | 1            | 1            | 1            |                |
| 4-4              | 345-01111-0      | ノック、6 - 12<br>Knock, 6 - 12                           | 2            | 2            | 2            |                |
| 4-5              | 3H6-02305-0      | ガスケット、エキゾーストプレート<br>Gasket, Exhaust Plate             | 1            | 1            | 1            |                |
| 4-6              | 3H6-02302-1      | プレート、エキゾースト<br>Plate, Exhaust                         | 1            | 1            | 1            |                |
| 4-7              | 910114-5620      | ボルト<br>Bolt   | 3            | 3            | 3            |                |
| 4-8              | 910114-5640      | ボルト<br>Bolt   | 3            | 3            | 3            |                |
| 4-9              | 910124-5840      | ボルト<br>Bolt   | 6            | 6            | 6            |                |
| 4-10             | 3H6-07601-0      | ロータ、オイルポンプインナ<br>Rotor, Oil Pump Inner                | 1            | 1            | 1            |                |
| 4-11             | 3H6-07602-0      | ロータ、オイルポンプアウト<br>Rotor, Oil Pump Outer                | 1            | 1            | 1            |                |
| 4-12             | 3H6-07603-0      | ピン、オイルポンプ<br>Pin, Oil Pump                            | 1            | 1            | 1            |                |
| 4-13             | 3H6-07605-0      | Oリング、オイルポンプ<br>O-Ring, Oil Pump                       | 1            | 1            | 1            |                |
| 4-14             | 3H6-07606-0      | カバー、オイルポンプ<br>Cover, Oil Pump                         | 1            | 1            | 1            |                |
| 4-15             | 910121-6616      | ボルト<br>Bolt   | 2            | 2            | 2            |                |
| 4-16             | 3H6-07621-0      | プランジャ、コントロール<br>Plunger, Control                      | 1            | 1            | 1            |                |
| 4-17             | 3H6-07622-0      | スプリング、プレッシャ<br>Spring, Pressure                       | 1            | 1            | 1            |                |
| 4-18             | 3H6-07623-0      | シート、スプリング<br>Seat, Spring                             | 1            | 1            | 1            |                |
| 4-19             | 345-66021-0      | Oリング、1.9 - 6.8<br>O-Ring, 1.9 - 6.8                   | 1            | 1            | 1            |                |
| 4-20             | 3H6-67115-0      | カバー、プランジャ<br>Cover, Plunger                           | 1            | 1            | 1            |                |
| 4-21             | 910121-6616      | ボルト<br>Bolt   | 1            | 1            | 1            |                |
| 4-22             | 3H6-07611-0      | スイッチ、オイルプレッシャ<br>Switch, Oli Pressure                 | 1            | 1            | 1            |                |
| 4-23             | 3H6-07613-0      | リードワイヤ、オイルプレッシャスイッチ<br>Lead Wire, Oil Pressure Switch | 1            | 1            | 1            |                |
| 4-24             | 3H6-07405-0      | ボルト、ドレイン<br>Bolt, Drain                               | 1            | 1            | 1            |                |
| 4-25             | 3H6-07406-0      | ワッシャ、10.2 - 19 - 1<br>Washer, 10.2 - 19 - 1           | 1            | 1            | 1            |                |
| 4-26             | 3H6-07411-0      | ボディ、ストレーナ<br>Body, Strainer                           | 1            | 1            | 1            |                |
| 4-27             | 3H6-07412-0      | キャップ、ストレーナ<br>Cap, Strainer                           | 1            | 1            | 1            |                |
| 4-28             | 3H6-07413-0      | メッシュ、ストレーナ<br>Mesh, Strainer                          | 1            | 1            | 1            |                |
| 4-29             | 3H6-07415-0      | パイプ、ストレーナ<br>Pipe, Strainer                           | 1            | 1            | 1            |                |
| 4-30             | 3H6-07416-0      | シールラバー、ストレーナ<br>Seal Rubber, Strainer                 | 2            | 2            | 2            |                |

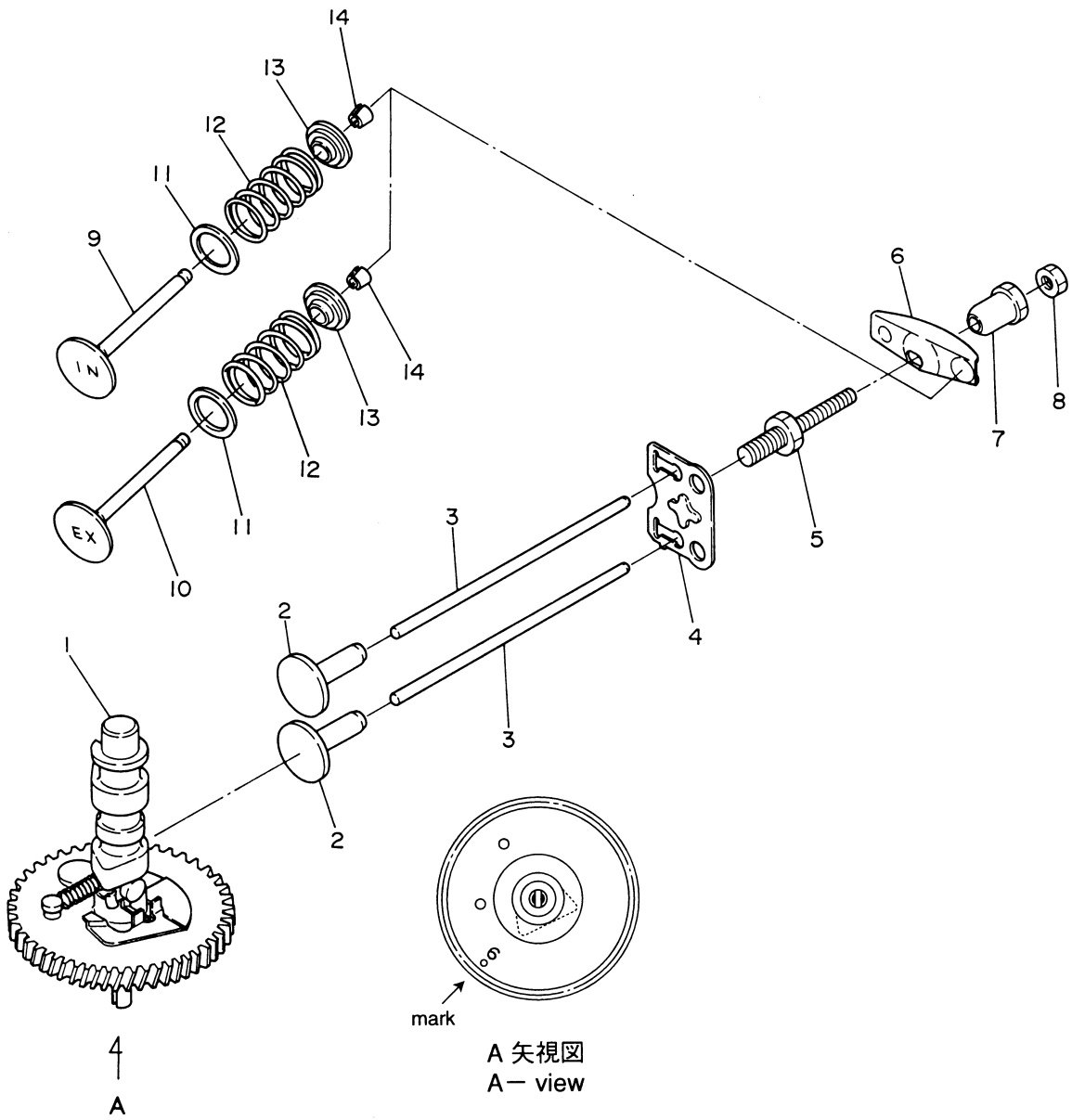
Fig. 4 オイルパン  
OIL PAN





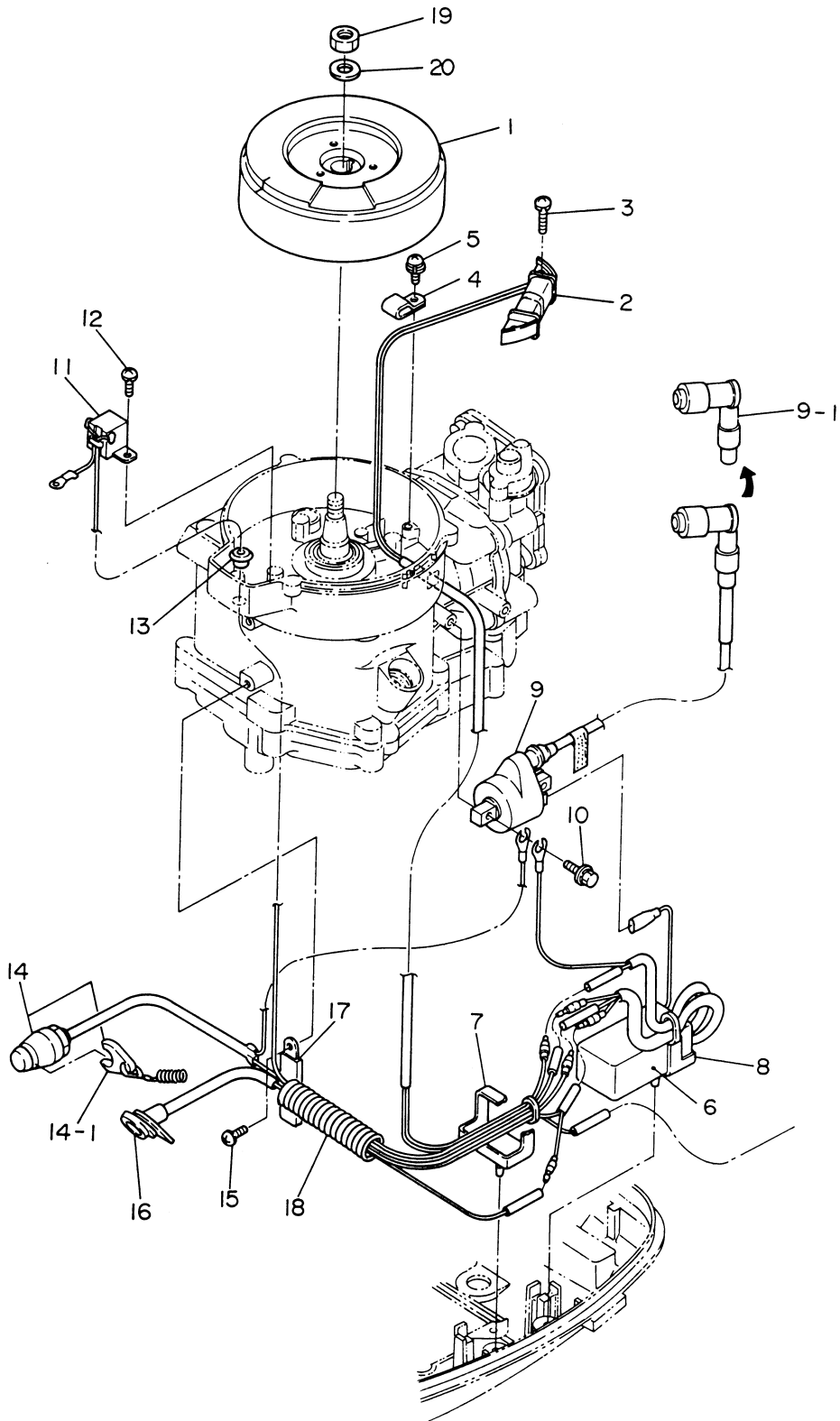
| 見出番号<br>Ref. No. | 部品番号<br>Part No. | 部 品 名<br>Description                            | 個数 Q'ty      |              |              | 備 考<br>Remarks |
|------------------|------------------|---|--------------|--------------|--------------|----------------|
|                  |                  |   | F<br>6A<br>2 | F<br>5A<br>2 | F<br>4A<br>2 |                |
| 4-31             | 3H6-07417-0      | ストッパ、ストレーナ<br>Stopper, Strainer                 | 1            | 1            | 1            |                |
| 4-32             | 3C8-02420-0      | ボルト、5 - 16<br>Bolt, 5 - 16                      | 2            | 2            | 2            |                |
| 4-33             | 940121-0500      | ワッシャ<br>Washer                                  | 2            | 2            | 2            |                |
| 4-34             | 921521-6512      | スクリュ<br>Screw                                   | 1            | 1            | 1            |                |
| 4-35             | 3H6-07404-0      | グロメット、オイルパン<br>Gromet, Oil Pan                  | 1            | 1            | 1            |                |
| 4-36             | 369-01210-4      | クランクケースヘッド<br>Head, Crank Case                  | 1            | 1            | 1            |                |
| 4-37             | 369-01215-0      | オイルシール、10.1 - 25 - 7<br>Oil Seal, 10.1 - 25 - 7 | 2            | 2            | 2            |                |
| 4-38             | 369-01217-0      | スペーサ、19 - 24.8 - 1.0<br>Spacer, 19 - 24.8 - 1.0 | 1            | 1            | 1            |                |
| 4-39             | 369-01214-0      | ガスケット、クランクケースヘッド<br>Gasket, Crankcase Head      | 1            | 1            | 1            |                |
| 4-40             | 910103-5620      | ボルト<br>Bolt                                     | 2            | 2            | 2            | or 910113-5620 |
|                  |                  |   |              |              |              |                |
|                  |                  |   |              |              |              |                |
|                  |                  |   |              |              |              |                |
|                  |                  |   |              |              |              |                |
|                  |                  |   |              |              |              |                |
|                  |                  |   |              |              |              |                |
|                  |                  |   |              |              |              |                |
|                  |                  |   |              |              |              |                |
|                  |                  |   |              |              |              |                |
|                  |                  |   |              |              |              |                |
|                  |                  |   |              |              |              |                |
|                  |                  |   |              |              |              |                |
|                  |                  |   |              |              |              |                |
|                  |                  |   |              |              |              |                |
|                  |                  |   |              |              |              |                |
|                  |                  |   |              |              |              |                |
|                  |                  |   |              |              |              |                |
|                  |                  |   |              |              |              |                |
|                  |                  |   |              |              |              |                |
|                  |                  |   |              |              |              |                |
|                  |                  |   |              |              |              |                |
|                  |                  |   |              |              |              |                |
|                  |                  |   |              |              |              |                |
|                  |                  |   |              |              |              |                |
|                  |                  |   |              |              |              |                |
|                  |                  |   |              |              |              |                |
|                  |                  |   |              |              |              |                |
|                  |                  |   |              |              |              |                |
|                  |                  |   |              |              |              |                |
|                  |                  |   |              |              |              |                |
|                  |                  |   |              |              |              |                |

カムシャフト、バルブ  
CAMSHAFT, VALVE



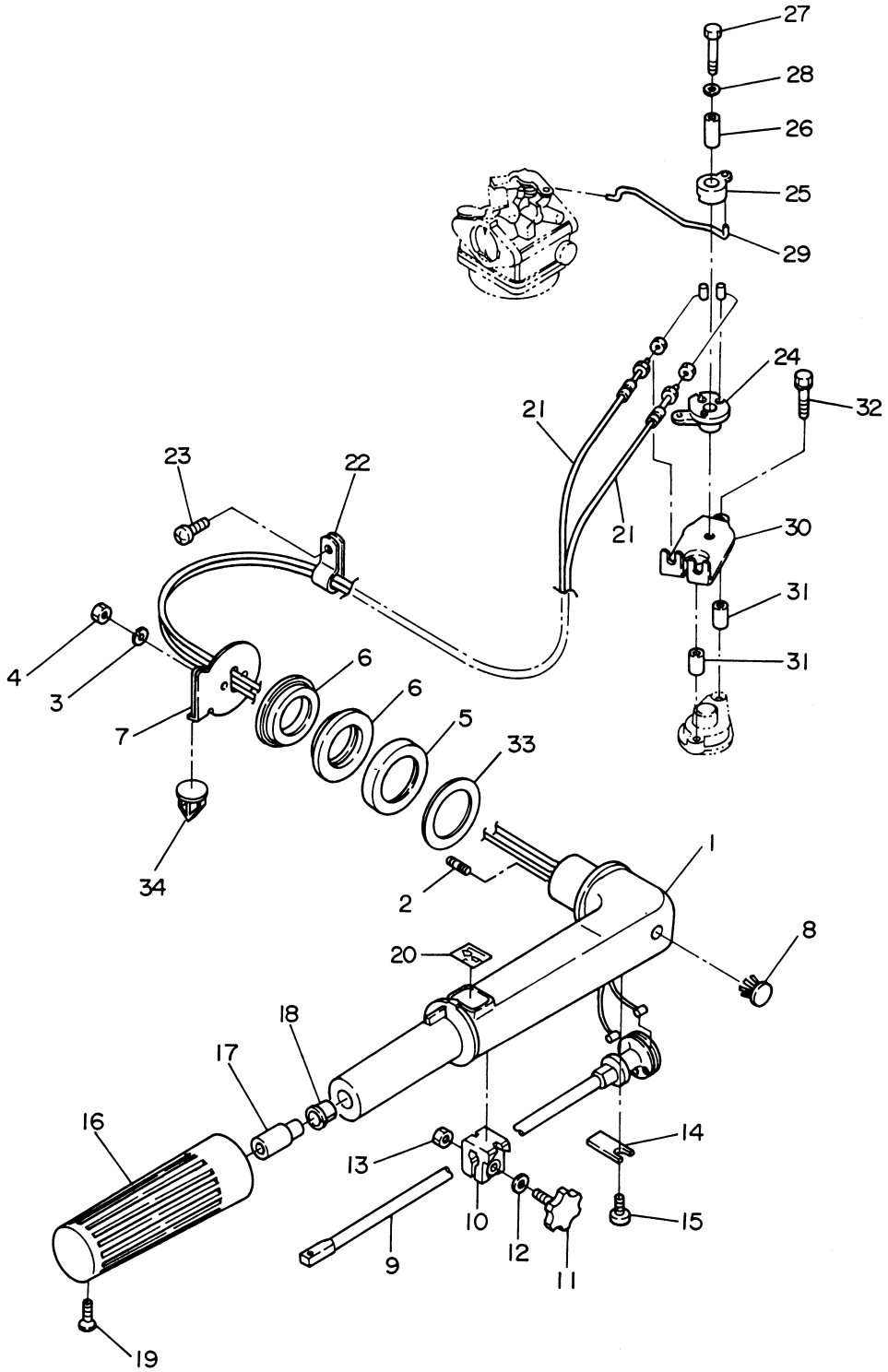
| 見出番号<br>Ref. No. | 部品番号<br>Part No. | 部 品 名<br>Description               | 個数 Q'ty      |              |              | 備 考<br>Remarks |
|------------------|------------------|------------------------------------|--------------|--------------|--------------|----------------|
|                  |                  |                                    | F<br>6A<br>2 | F<br>5A<br>2 | F<br>4A<br>2 |                |
| 5-1              | 3R4-07010-0      | カムシャフトアッシ<br>Camshaft Ass'y        | 1            | 1            | 1            | mark 6         |
| 5-2              | 3H6-07231-0      | リフタ<br>Lifter                      | 2            | 2            | 2            |                |
| 5-3              | 3H6-07232-0      | プッシュロッド<br>Push Rod                | 2            | 2            | 2            |                |
| 5-4              | 3H6-07233-0      | プレート、プッシュロッド<br>Plate, Push Rod    | 1            | 1            | 1            |                |
| 5-5              | 3H6-07234-0      | ボルト、ピボット<br>Bolt, Pivot            | 2            | 2            | 2            |                |
| 5-6              | 3H6-07235-0      | ロッカーアーム<br>Rocker Arm              | 2            | 2            | 2            |                |
| 5-7              | 3H6-07236-0      | ピボット、ロッカーアーム<br>Pivot, Rocker Arm  | 2            | 2            | 2            |                |
| 5-8              | 3H6-07237-0      | アジャストナット<br>Adjust Nut             | 2            | 2            | 2            |                |
| 5-9              | 3H6-07201-0      | バルブ、インテーク<br>Valve, Int.           | 1            | 1            | 1            |                |
| 5-10             | 3H6-07202-0      | バルブ、エキゾースト<br>Valve, Exhaust       | 1            | 1            | 1            |                |
| 5-11             | 3H6-07205-0      | シート、バルブスプリング<br>Seat, Valve Spring | 2            | 2            | 2            |                |
| 5-12             | 3H6-07203-1      | バルブスプリング<br>Valve Spring           | 2            | 2            | 2            |                |
| 5-13             | 3H6-07221-0      | リテーナ<br>Retainer, Int. & Exhaust   | 2            | 2            | 2            |                |
| 5-14             | 3H6-07223-0      | コッター<br>Cotter                     | 4            | 4            | 4            |                |
|                  |                  |                                    |              |              |              |                |
|                  |                  |                                    |              |              |              |                |
|                  |                  |                                    |              |              |              |                |
|                  |                  |                                    |              |              |              |                |
|                  |                  |                                    |              |              |              |                |
|                  |                  |                                    |              |              |              |                |
|                  |                  |                                    |              |              |              |                |
|                  |                  |                                    |              |              |              |                |
|                  |                  |                                    |              |              |              |                |
|                  |                  |                                    |              |              |              |                |
|                  |                  |                                    |              |              |              |                |
|                  |                  |                                    |              |              |              |                |
|                  |                  |                                    |              |              |              |                |
|                  |                  |                                    |              |              |              |                |
|                  |                  |                                    |              |              |              |                |
|                  |                  |                                    |              |              |              |                |
|                  |                  |                                    |              |              |              |                |
|                  |                  |                                    |              |              |              |                |
|                  |                  |                                    |              |              |              |                |
|                  |                  |                                    |              |              |              |                |
|                  |                  |                                    |              |              |              |                |
|                  |                  |                                    |              |              |              |                |
|                  |                  |                                    |              |              |              |                |

マグネト  
Fig. 6 MAGNETO



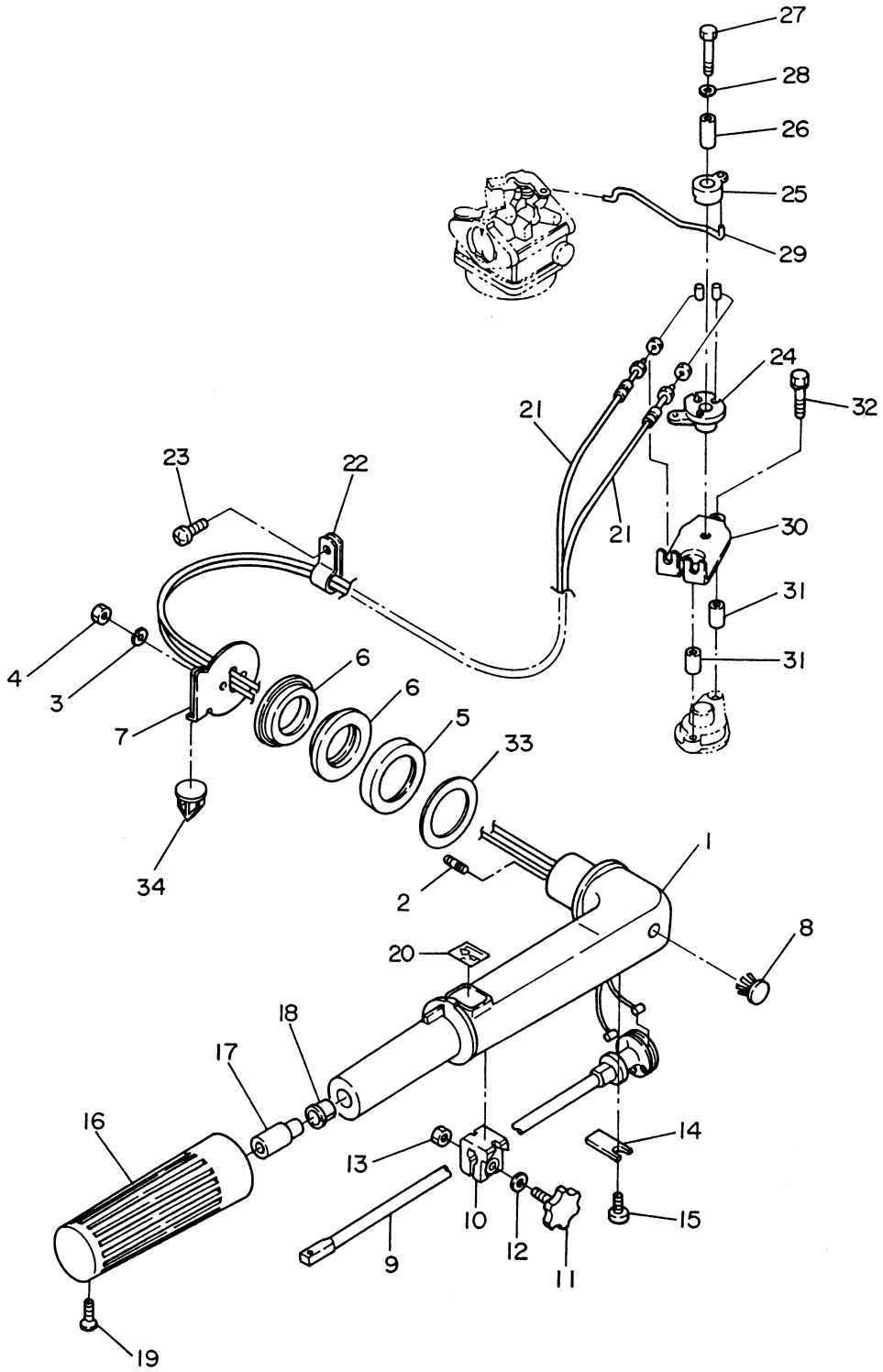
| 見出番号<br>Ref. No. | 部品番号<br>Part No. | 部 品 名<br>Description                      | 個数 Q'ty      |              |              | 備 考<br>Remarks |
|------------------|------------------|---|--------------|--------------|--------------|----------------|
|                  |                  |   | F<br>6A<br>2 | F<br>5A<br>2 | F<br>4A<br>2 |                |
| 6-1              | 3R1-06001-0      | フライホイールカップ<br>Flywheel Cup                | 1            | 1            | 1            | FF51-1         |
| 6-2              | 3H6-06021-0      | エキサイタコイル<br>Exciter Coil                  | 1            | 1            | 1            |                |
| 6-3              | 921521-6520      | スクリュ<br>Screw                             | 2            | 2            | 2            |                |
| 6-4              | 369-06915-0      | クランプ、4.2-3-8<br>Clamp, 4.2-3-8            | 1            | 1            | 1            |                |
| 6-5              | 921521-6408      | スクリュ<br>Screw                             | 1            | 1            | 1            |                |
| 6-6              | 3R1-06060-1      | C.D.ユニット<br>C.D. Unit                     | 1            | 1            | 1            | CU2568         |
| 6-7              | 3H6-06907-0      | ダンパーラバー、B<br>Damper Rubber, B             | 1            | 1            | 1            |                |
| 6-8              | 3H6-06906-0      | ダンパーラバー、A<br>Damper Rubber, A             | 1            | 1            | 1            |                |
| 6-9              | 3H6-06050-0      | イグニッションコイル<br>Ignition Coil               | 1            | 1            | 1            |                |
| 6-9-1            | 3H6-06921-0      | * プラグキャップ(レジスタンス)<br>Plug Cap             | 1            | 1            | 1            |                |
| 6-10             | 910103-5620      | ボルト<br>Bolt                               | 2            | 2            | 2            |                |
| 6-11             | 3H6-06908-0      | パルスコイル<br>Pulser Coil                     | 1            | 1            | 1            |                |
| 6-12             | 921521-6512      | スクリュ<br>Screw                             | 2            | 2            | 2            |                |
| 6-13             | 369-06908-0      | グロメット、パルスコイル<br>Grommet, Pulser Coil      | 1            | 1            | 1            |                |
| 6-14             | 3H6-06870-0      | ストップスイッチアッシ<br>Stop Switch Ass'y          | 1            | 1            | 1            |                |
| 6-14-1           | 353-06821-0      | * ロック、ストップスイッチ(ロープ付)<br>Lock, Stop Switch | 1            | 1            | 1            |                |
| 6-15             | 921503-0612      | スクリュ<br>Screw                             | 1            | 1            | 1            |                |
| 6-16             | 3H6-71040-0      | ワーニングランプアッシ<br>Warning Lamp Ass'y         | 1            | 1            | 1            |                |
| 6-17             | 3T4-06972-0      | クランプ、6.5-87P<br>Clamp, 6.5-87P            | 1            | 1            | -            |                |
|                  | 398-06972-0      | クランプ、6.5-67P<br>Clamp, 6.5-67P            | -            | -            | 2            |                |
| 6-18             | 3H6-06133-0      | プロテクタ、ワイヤハーネス<br>Protector, Wire Harness  | 1            | 1            | 1            |                |
| 6-19             | 369-00132-0      | ナット、12P 1.25<br>Nut, 12P 1.25             | 1            | 1            | 1            |                |
| 6-20             | 940121-1200      | ワッシャ<br>Washer                            | 1            | 1            | 1            |                |
|                  |                  |   |              |              |              |                |
|                  |                  |   |              |              |              |                |
|                  |                  |   |              |              |              |                |
|                  |                  |   |              |              |              |                |
|                  |                  |   |              |              |              |                |
|                  |                  |   |              |              |              |                |
|                  |                  |   |              |              |              |                |
|                  |                  |   |              |              |              |                |
|                  |                  |   |              |              |              |                |
|                  |                  |   |              |              |              |                |
|                  |                  |   |              |              |              |                |
|                  |                  |   |              |              |              |                |
|                  |                  |   |              |              |              |                |
|                  |                  |   |              |              |              |                |

ハンドル、スロットル  
HANDLE, THROTTLE



| 見出番号<br>Ref. No. | 部品番号<br>Part No. | 部 品 名<br>Description                          | 個数 Q'ty      |              |              | 備 考<br>Remarks |
|------------------|------------------|---|--------------|--------------|--------------|----------------|
|                  |                  |   | F<br>6A<br>2 | F<br>5A<br>2 | F<br>4A<br>2 |                |
| 7-1              | 3H6S63011-0      | ステアリングハンドル<br>Steering Handle                 | 1            | 1            | 1            |                |
| 7-2              | 3B2-63104-1      | スタッドボルト<br>Stud Bolt                          | 2            | 2            | 2            |                |
| 7-3              | 941303-0600      | スプリングワッシャ<br>Spring Washer                    | 2            | 2            | 2            |                |
| 7-4              | 930113-0600      | ナット<br>Nut                                    | 2            | 2            | 2            | or 930103-0600 |
| 7-5              | 3H6-63026-0      | スペーサ、ハンドル<br>Spacer, Handle                   | 1            | 1            | 1            |                |
| 7-6              | 3H6-63102-0      | ブッシング、ステアリングハンドル<br>Bushing, Steering Handle  | 2            | 2            | 2            |                |
| 7-7              | 3H6-63103-0      | ストッパ、ステアリングハンドル<br>Stopper, Steering Handle   | 1            | 1            | 1            |                |
| 7-8              | 350-67154-0      | プラスチックリベット、6.5<br>Plastic Rivet, 6.5          | 1            | 1            | 1            |                |
| 7-9              | 3B2-63041-0      | スロットルシャフト<br>Throttle Shaft                   | 1            | 1            | 1            |                |
| 7-10             | 3B2-63035-1      | フリクションピース、グリップ<br>Friction Piece, Grip        | 1            | 1            | 1            |                |
| 7-11             | 3B2-63034-0      | アジャストスクリュ<br>Adjust Screw                     | 1            | 1            | 1            |                |
| 7-12             | 940113-0600      | ワッシャ<br>Washer                                | 1            | 1            | 1            | or 940103-0600 |
| 7-13             | 930113-0600      | ナット<br>Nut                                    | 1            | 1            | 1            | or 930103-0600 |
| 7-14             | 3B2-63063-0      | サポータ、スロットルシャフト<br>Supporter, Throttle Shaft   | 1            | 1            | 1            |                |
| 7-15             | 921513-0612      | スクリュ<br>Screw                                 | 1            | 1            | 1            | or 921503-0612 |
| 7-16             | 369-63012-1      | グリップ<br>Grip                                  | 1            | 1            | 1            |                |
| 7-17             | 3H6-63048-0      | ラバー、スロットルシャフト<br>Rubber, Throttle Shaft       | 1            | 1            | 1            |                |
| 7-18             | 3H6-63506-0      | ブッシング、14 - 15.8 - 7<br>Bushing, 14 - 15.8 - 7 | 1            | 1            | 1            |                |
| 7-19             | 920803-0518      | スクリュ<br>Screw                                 | 1            | 1            | 1            |                |
| 7-20             | 369-72019-1      | スロットルラベル<br>Throttle Label                    | 1            | 1            | 1            |                |
| 7-21             | 3H6-63600-0      | スロットルワイヤ<br>Throttle Wire                     | 2            | 2            | 2            |                |
| 7-22             | 345-06915-0      | クランプ、6.5 - 14L<br>Clamp, 6.5 - 14L            | 1            | 1            | 1            |                |
| 7-23             | 921513-0612      | スクリュ<br>Screw                                 | 1            | 1            | 1            | or 921503-0612 |
| 7-24             | 3H6-63611-0      | スロットルドラム<br>Throttle Drum                     | 1            | 1            | 1            |                |
| 7-25             | 3H6-63612-0      | スロットルオープナ<br>Throttle Opener                  | 1            | 1            | 1            |                |
| 7-26             | 3H6-63618-0      | カラー、ドラム<br>Collar, Drum                       | 1            | 1            | 1            |                |
| 7-27             | 910103-6635      | ボルト<br>Bolt                                   | 1            | 1            | 1            |                |
| 7-28             | 3R0-66308-0      | ワッシャ、6 - 16 - 1.5<br>Washer, 6 - 16 - 1.5     | 1            | 1            | 1            | or 3C8-66308-0 |
| 7-29             | 3H6-63617-0      | スロットルロッド<br>Throttle Rod                      | 1            | 1            | 1            |                |
| 7-30             | 3H6-63615-0      | ブラケットスロットルボーデン<br>Bracket, Throttle Wire      | 1            | 1            | 1            |                |

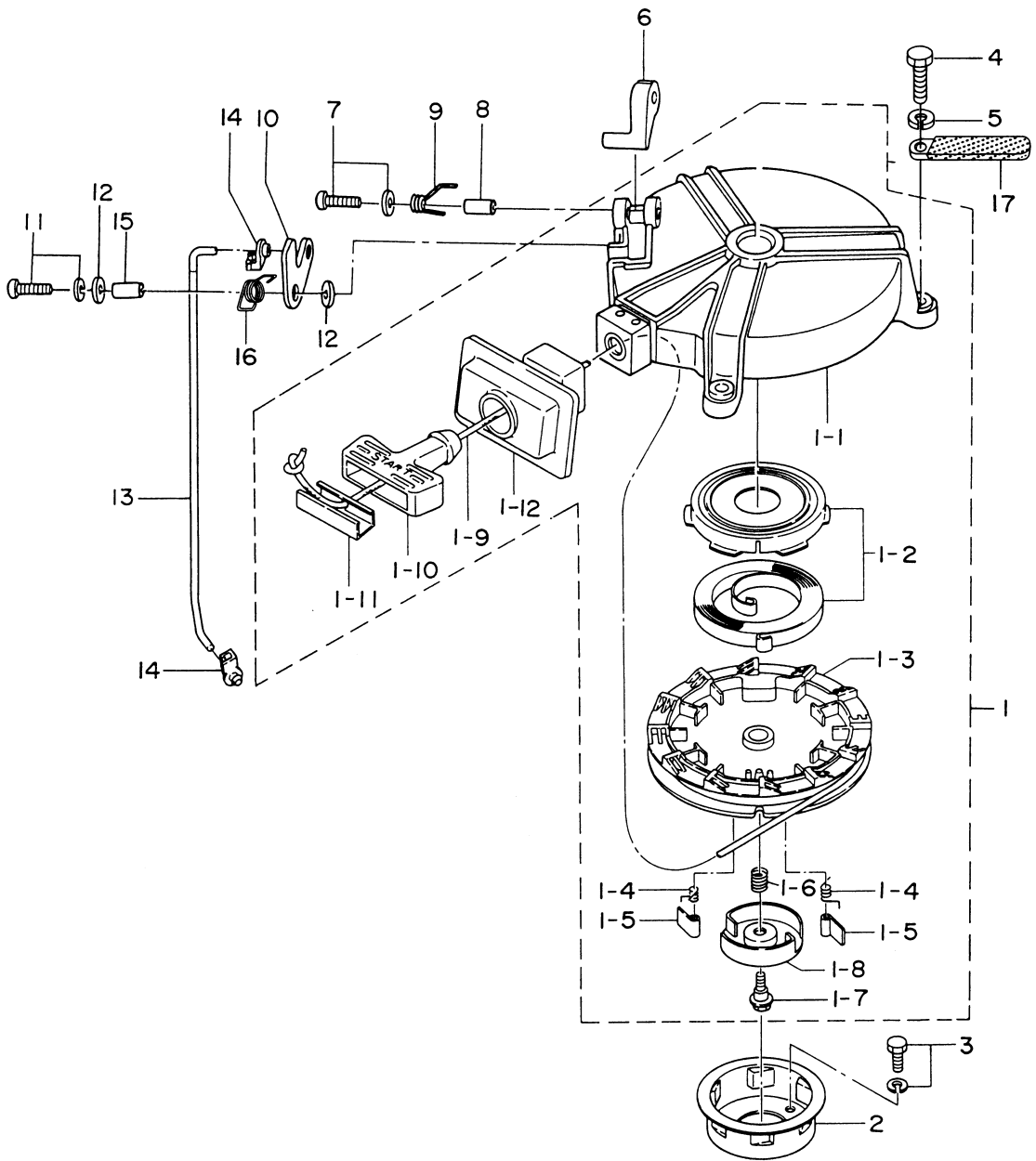
ハンドル、スロットル  
**Fig. 7 HANDLE, THROTTLE**





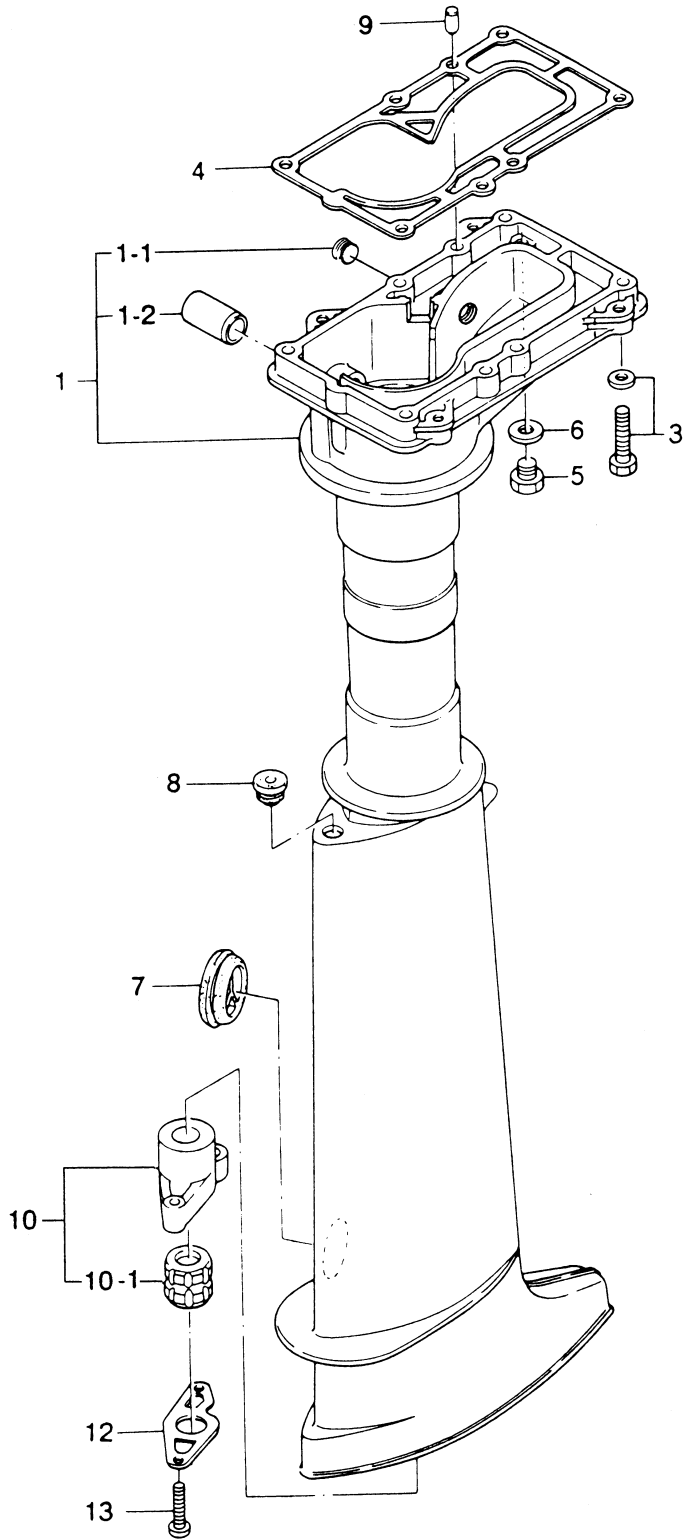


リコイルスタータ、スタータロック  
**Fig. 8 RECOIL STARTER, STARTER LOCK**



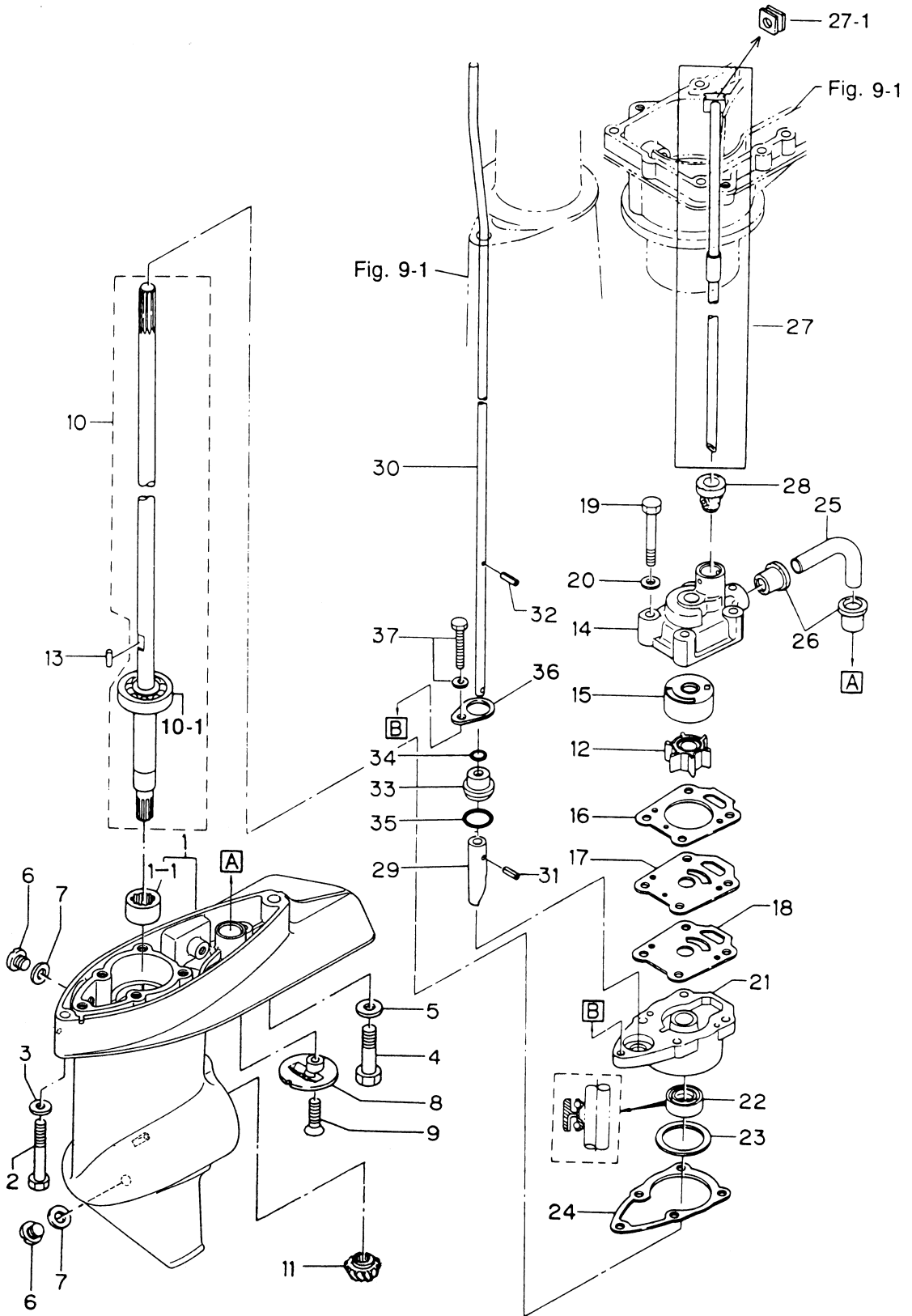
| 見出番号<br>Ref. No. | 部品番号<br>Part No. | 部 品 名<br>Description                        | 個数 Q'ty      |              |              | 備 考<br>Remarks |
|------------------|------------------|---|--------------|--------------|--------------|----------------|
|                  |                  |   | F<br>6A<br>2 | F<br>5A<br>2 | F<br>4A<br>2 |                |
| 8-1              | 3H6-05000-0      | リコイルスタータアッシ<br>Recoil Starter Ass'y         | 1            | 1            | 1            |                |
| 8-1-1            | 369-05105-2      | * スタータケース<br>Starter Case                   | 1            | 1            | 1            |                |
| 8-1-2            | 3B2-05010-0      | * スタータスプリングセット<br>Starter Spring Set        | 1            | 1            | 1            |                |
| 8-1-3            | 3B2-05104-0      | * リール<br>Reel                               | 1            | 1            | 1            |                |
| 8-1-4            | 3H6-05012-0      | * リターンスプリング<br>Return Spring                | 2            | 2            | 2            |                |
| 8-1-5            | 3B2-05003-0      | * ラチェット<br>Ratchet                          | 2            | 2            | 2            |                |
| 8-1-6            | 369-05007-0      | * フリクションスプリング<br>Friction Spring            | 1            | 1            | 1            |                |
| 8-1-7            | 3B2-05138-0      | * ボルト、スタータシャフト<br>Bolt, Starter Shaft       | 1            | 1            | 1            |                |
| 8-1-8            | 3B2-05006-0      | * フリクションプレート<br>Friction Plate              | 1            | 1            | 1            |                |
| 8-1-9            | 3B2-05013-0      | * スタータロープ<br>Starter Rope                   | 1            | 1            | 1            |                |
| 8-1-10           | 3H6-05019-0      | * スタータハンドル<br>Starter Handle                | 1            | 1            | 1            |                |
| 8-1-11           | 338-05131-0      | * ロープアンカ<br>Rope Anchor                     | 1            | 1            | 1            |                |
| 8-1-12           | 3B2-05116-0      | * シールプレート、スタータ<br>Seal Plate, Starter       | 1            | 1            | 1            |                |
| 8-2              | 3B2-05901-0      | スタータプーリ<br>Starter Pulley                   | 1            | 1            | 1            |                |
| 8-3              | 910121-6612      | ボルト<br>Bolt                                 | 3            | 3            | 3            |                |
| 8-4              | 910114-0623      | ボルト<br>Bolt                                 | 3            | 3            | 3            |                |
| 8-5              | 941303-0600      | スプリングワッシャ<br>Spring Washer                  | 3            | 3            | 3            |                |
| 8-6              | 338-05252-0      | スタータロック<br>Starter Lock                     | 1            | 1            | 1            |                |
| 8-7              | 921503-5430      | スクリュ<br>Screw                               | 1            | 1            | 1            |                |
| 8-8              | 338-05255-0      | カラー、4-6-21<br>Collar, 4-6-21                | 1            | 1            | 1            |                |
| 8-9              | 338-05216-0      | スプリング、スタータロック<br>Spring, Starter Lock       | 1            | 1            | 1            |                |
| 8-10             | 338-05253-2      | カム、スタータロック<br>Cam, Starter Lock             | 1            | 1            | 1            |                |
| 8-11             | 921503-6616      | スクリュ<br>Screw                               | 1            | 1            | 1            |                |
| 8-12             | 940103-0600      | ワッシャ<br>Washer                              | 2            | 2            | 2            |                |
| 8-13             | 3H6-05217-0      | ロッド、スタータロック<br>Rod, Starter Lock            | 1            | 1            | 1            |                |
| 8-14             | 345-05223-1      | ロッドスナップ、3.5-2<br>Rod Snap, 3.5-2            | 2            | 2            | 2            |                |
| 8-15             | 3H6-05215-0      | カラー、6.1-8-6.5<br>Collar, 6.1-8-6.5          | 1            | 1            | 1            |                |
| 8-16             | 3H6-05285-0      | スプリング、スタータロックカム<br>Spring, Starter Lock Cam | 1            | 1            | 1            |                |
| 8-17             | 309-06972-0      | クランプ、6.5-47.5<br>Clamp, 6.5-47.5            | 1            | 1            | 1            |                |

ドライブシャフトハウジング  
DRIVE SHAFT HOUSING



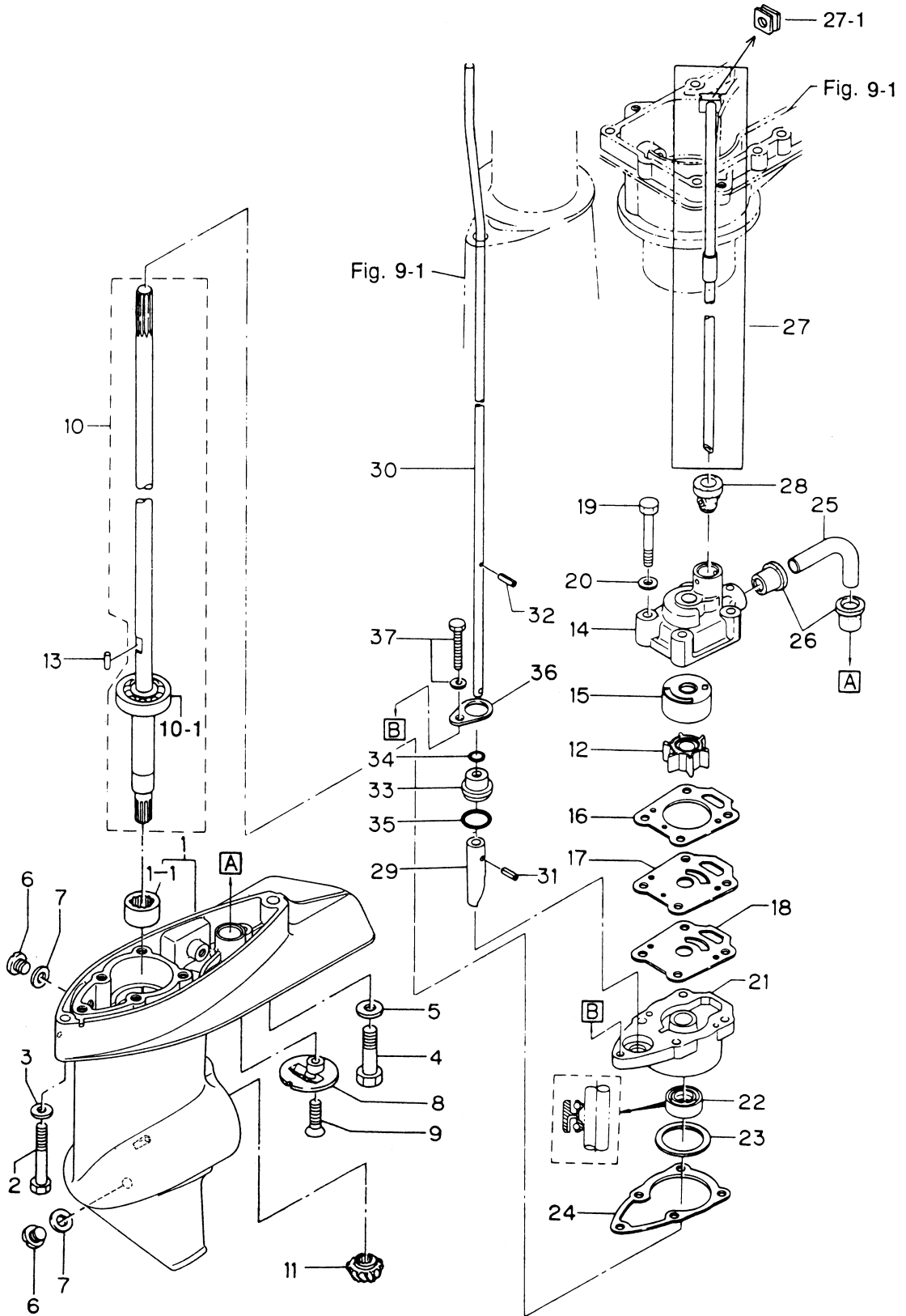
| 見出番号<br>Ref. No. | 部品番号<br>Part No. | 部 品 名<br>Description                                | 個数 Q'ty      |              |              | 備 考<br>Remarks             |
|------------------|------------------|---|--------------|--------------|--------------|----------------------------|
|                  |                  |   | F<br>6A<br>2 | F<br>5A<br>2 | F<br>4A<br>2 |                            |
| 9-1              | 3H6S61020-0      | ドライブシャフトハウジングS<br>Drive Shaft Housing S             | 1            | 1            | 1            |                            |
|                  | 3H6S61030-0      | ドライブシャフトハウジングL<br>Drive Shaft Housing L             | 1            | 1            | 1            |                            |
| 9-1-1            | 3H6-07257-0      | *エキゾーストプラグ<br>Exhaust Plug                          | 1            | 1            | 1            | NPTF 1/8 - 27              |
| 9-1-2            | 301-61021-0      | *ブッシング、シフトレバー<br>Bushing, Shift Lever               | 1            | 1            | 1            |                            |
| 9-3              | 910113-5630      | ボルト<br>Bolt   | 6            | 6            | 6            |                            |
| 9-4              | 3H6-61012-0      | ガスケット、ドライブシャフトハウジング<br>Gasket, Drive Shaft Housing  | 1            | 1            | 1            |                            |
| 9-5              | 910613-0808      | ウォータープラグ<br>Water Plug                              | 1            | 1            | 1            |                            |
| 9-6              | 332-60006-0      | ガスケット、8.1-15-1<br>Gasket, 8.1-15-1                  | 1            | 1            | 1            |                            |
| 9-7              | 369-61016-0      | グロメット、ドライブシャフトハウジング<br>Grommet, Drive Shaft Housing | 1            | 1            | 1            |                            |
| 9-8              | 369-66043-1      | グロメット、カムロッド<br>Grommet, Cam Rod                     | 1            | 1            | 1            |                            |
| 9-9              | 345-01111-0      | ノック、6-12<br>Knock, 6-12                             | 2            | 2            | 2            |                            |
| 9-10             | 369-64331-1      | ブッシングアッシ、ドライブシャフト<br>Bushing Ass'y, Drive Shaft     | 1            | 1            | 1            | トランサムL用<br>For transom (L) |
| 9-10-1           | 369-60003-0      | ブッシング、ドライブシャフト<br>Bushing, Drive Shaft              | 1            | 1            | 1            | トランサムL用<br>For transom (L) |
| 9-12             | 369-64332-0      | ストッパ、ドライブシャフトブッシング<br>Stopper, Drive Shaft Bushing  | 1            | 1            | 1            |                            |
| 9-13             | 3H6-64333-0      | スクリュ<br>Screw                                       | 2            | 2            | 2            | トランサムL用<br>For transom (L) |
|                  | 921503-0510      | スクリュ<br>Screw                                       | 2            | 2            | 2            | トランサムS用<br>For transom (S) |
|                  |                  |   |              |              |              |                            |
|                  |                  |   |              |              |              |                            |
|                  |                  |   |              |              |              |                            |
|                  |                  |   |              |              |              |                            |
|                  |                  |   |              |              |              |                            |
|                  |                  |   |              |              |              |                            |
|                  |                  |   |              |              |              |                            |
|                  |                  |   |              |              |              |                            |
|                  |                  |   |              |              |              |                            |
|                  |                  |   |              |              |              |                            |
|                  |                  |   |              |              |              |                            |
|                  |                  |   |              |              |              |                            |
|                  |                  |   |              |              |              |                            |
|                  |                  |   |              |              |              |                            |
|                  |                  |   |              |              |              |                            |
|                  |                  |   |              |              |              |                            |
|                  |                  |   |              |              |              |                            |

ギヤケース(ドライブシャフト)  
**Fig. 10 GEAR CASE (DRIVE SHAFT)**



| 見出番号<br>Ref. No. | 部品番号<br>Part No. | 部 品 名<br>Description                         | 個数 Q'ty      |              |              | 備 考<br>Remarks |
|------------------|------------------|--|--------------|--------------|--------------|----------------|
|                  |                  |  | F<br>6A<br>2 | F<br>5A<br>2 | F<br>4A<br>2 |                |
| 10-1             | 369S60000-2      | ギヤケースアッシ<br>Gear Case Ass'y                  | 1            | 1            | 1            |                |
| 10-1-1           | 369-60211-0      | * ベアリング、14-20-12<br>Bearing, 14-20-12        | 1            | 1            | 1            |                |
| 10-2             | 916113-0645      | ボルト<br>Bolt                                  | 1            | 1            | 1            |                |
| 10-3             | 940113-0600      | ワッシャ<br>Washer                               | 1            | 1            | 1            |                |
| 10-4             | 916113-0835      | ボルト<br>Bolt                                  | 1            | 1            | 1            |                |
| 10-5             | 940113-0800      | ワッシャ<br>Washer                               | 1            | 1            | 1            |                |
| 10-6             | 332-60005-2      | オイルプラグ<br>Oil Plug                           | 2            | 2            | 2            |                |
| 10-7             | 332-60006-0      | ガスケット、8.1-15-1<br>Gasket, 8.1-15-1           | 2            | 2            | 2            |                |
| 10-8             | 369-60206-0      | ウォータストレーナ<br>Water Strainer                  | 1            | 1            | 1            |                |
| 10-9             | 921803-0620      | スクリュー<br>Screw                               | 1            | 1            | 1            |                |
| 10-10            | 369-64301-0      | ドライブシャフトアッシS<br>Drive Shaft Ass'y S          | 1            | 1            | 1            |                |
|                  | 369-64302-0      | ドライブシャフトアッシL<br>Drive Shaft Ass'y L          | 1            | 1            | 1            |                |
|                  |                  |  |              |              |              |                |
| 10-10-1          | 9601-0-6300      | * ベアリング、6300<br>Bearing, 6300                | 1            | 1            | 1            |                |
| 10-11            | 369-64020-2      | ベベルギアB<br>Bevel Gear B                       | 1            | 1            | 1            |                |
| 10-12            | 369-65021-1      | インペラ、ウォータポンプ<br>Impeller, Water Pump         | 1            | 1            | 1            |                |
| 10-13            | 369-65022-0      | キー、ウォータポンプインペラ<br>Key, Water Pump Impeller   | 1            | 1            | 1            |                |
| 10-14            | 369-65016-0      | ポンプケースアッパ<br>Pump Case Upper                 | 1            | 1            | 1            |                |
| 10-15            | 369-65011-0      | ライナー、ポンプケース<br>Liner, Pump Case              | 1            | 1            | 1            |                |
| 10-16            | 369-65018-0      | ガスケット、ポンプケース<br>Gasket, Pump Case            | 1            | 1            | 1            |                |
| 10-17            | 369-65025-0      | ガイドプレート、ウォータポンプ<br>Guide Plate, Water Pump   | 1            | 1            | 1            |                |
| 10-18            | 369-65029-0      | ガスケット、ポンプガイドプレート<br>Gasket, Pump Guide Plate | 1            | 1            | 1            |                |
| 10-19            | 916113-0645      | ボルト<br>Bolt                                  | 4            | 4            | 4            |                |
| 10-20            | 940113-0600      | ワッシャ<br>Washer                               | 4            | 4            | 4            |                |
| 10-21            | 369-65017-1      | ポンプケースロウ<br>Pump Case Lower                  | 1            | 1            | 1            |                |
| 10-22            | 369-60223-0      | オイルシール、10-24-8<br>Oil Seal, 10-24-8          | 1            | 1            | 1            |                |
| 10-23            | 369-64081-1      | シム、26.5-34.8-0.1<br>Shim, 26.5-34.8-0.1      | AR           | AR           | AR           |                |
|                  | 369-64082-1      | シム、26.5-34.8-0.15<br>Shim, 26.5-34.8-0.15    | AR           | AR           | AR           |                |
| 10-24            | 369-65020-0      | ガスケット、ポンプケースロウ<br>Gasket, Pump Case Lower    | 1            | 1            | 1            |                |
| 10-25            | 369-65035-0      | ウォータパイプロウ<br>Water Pipe Lower                | 1            | 1            | 1            |                |

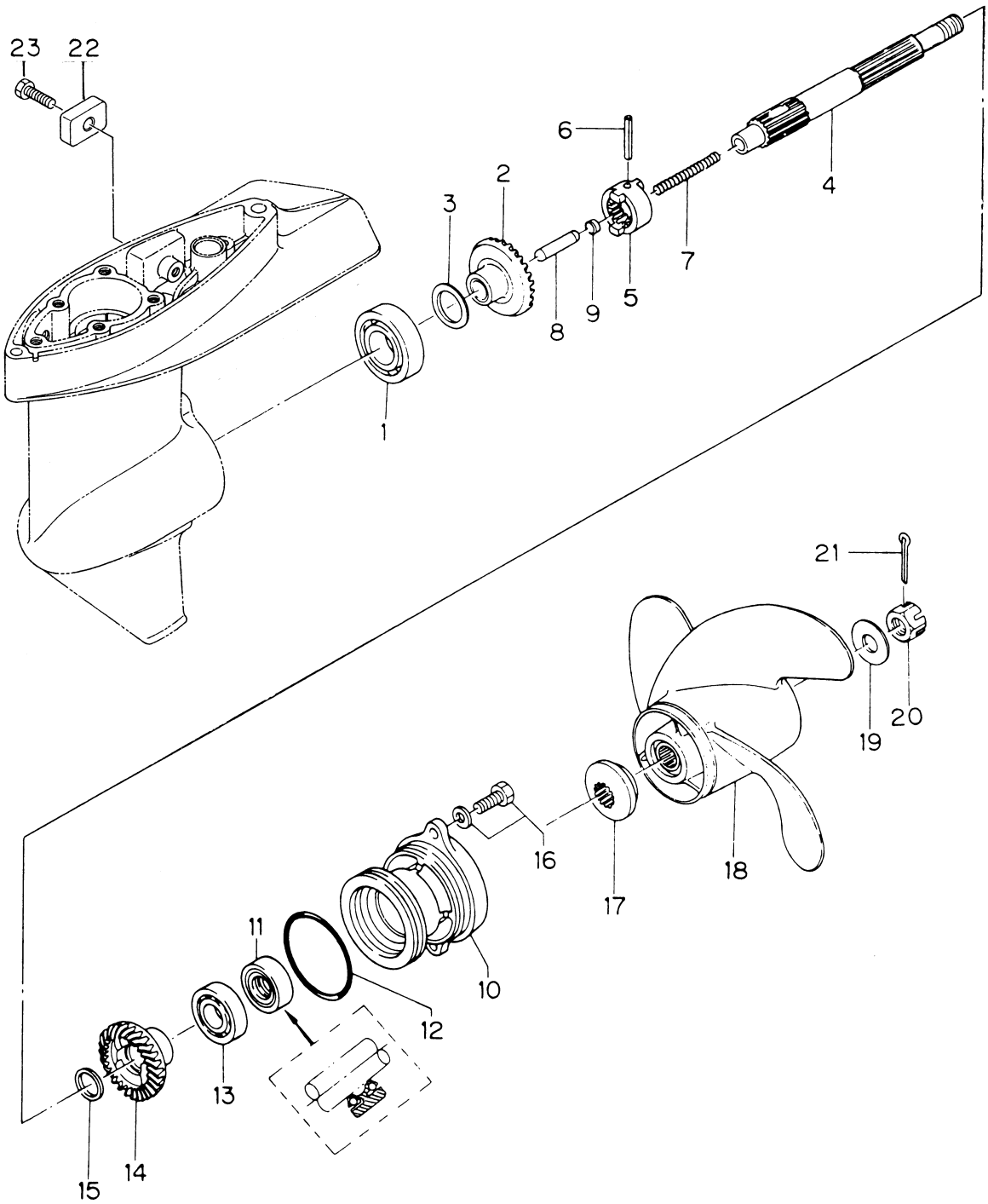
ギヤケース(ドライブシャフト)  
**Fig. 10 GEAR CASE (DRIVE SHAFT)**





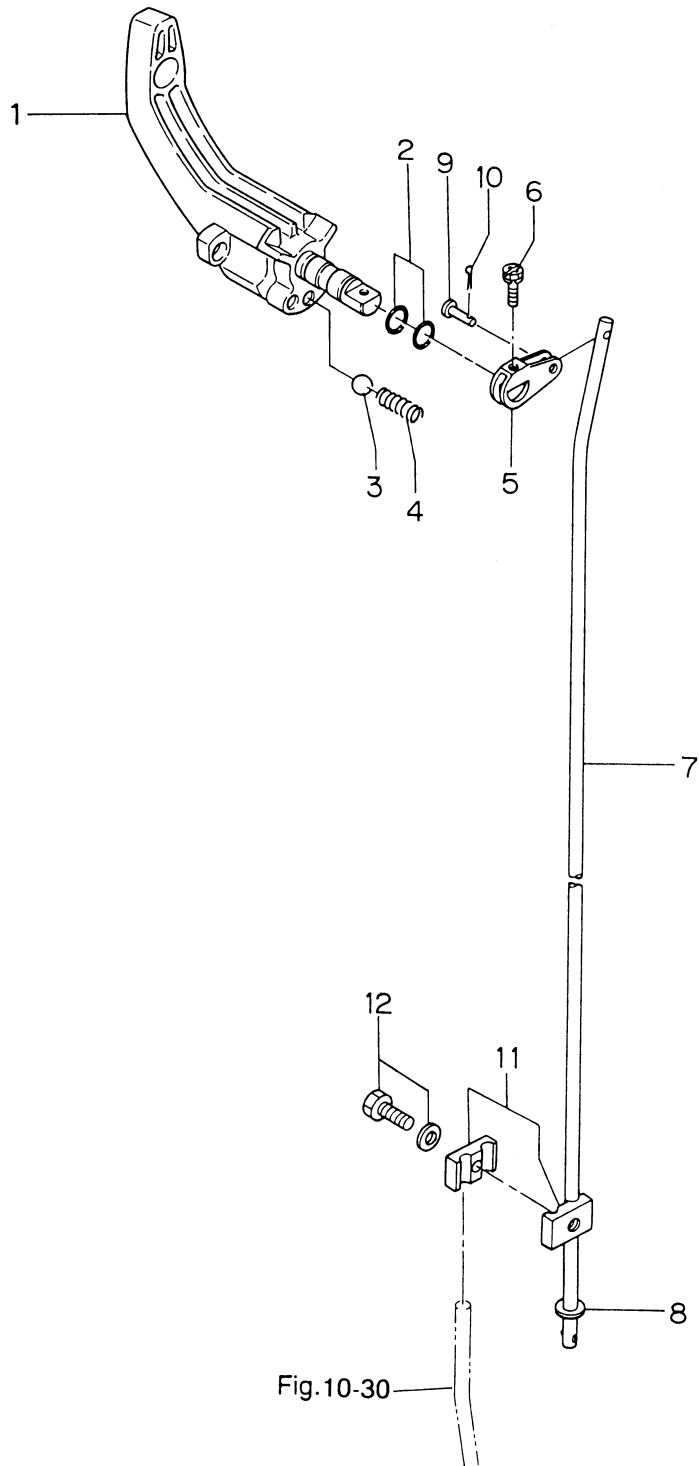
| 見出番号<br>Ref. No. | 部品番号<br>Part No. | 部 品 名<br>Description                               | 個数 Q'ty      |              |              | 備 考<br>Remarks |
|------------------|------------------|--|--------------|--------------|--------------|----------------|
|                  |                  |  | F<br>6A<br>2 | F<br>5A<br>2 | F<br>4A<br>2 |                |
| 10-26            | 369-65036-0      | シールラバー、ウォーターパイプロウ<br>Seal Rubber, Water Pipe Lower | 2            | 2            | 2            |                |
| 10-27            | 369-65100-0      | ウォーターパイプアッシS<br>Water Pipe Ass'y S                 | 1            | 1            | 1            |                |
|                  | 369-65110-0      | ウォーターパイプアッシL<br>Water Pipe Ass'y L                 | 1            | 1            | 1            |                |
| 10-27-1          | 369-65195-0      | * グロメット、ウォーターパイプ<br>Grommet Upper, Water Tube      | 1            | 1            | 1            |                |
| 10-28            | 369-65014-0      | シールラバーロウ、ウォーターパイプ<br>Seal Rubber Lower, Water Pipe | 1            | 1            | 1            |                |
| 10-29            | 369-66011-0      | クラッチカム<br>Clutch Cam                               | 1            | 1            | 1            |                |
| 10-30            | 369-66012-0      | カムロッドS<br>Cam Rod S                                | 1            | 1            | 1            |                |
|                  | 369-66013-0      | カムロッドL<br>Cam Rod L                                | 1            | 1            | 1            |                |
| 10-31            | 951407-0310      | スプリングピン、3-10<br>Spring Pin, 3-10                   | 1            | 1            | 1            |                |
| 10-32            | 951407-0312      | スプリングピン、3-12<br>Spring Pin, 3-12                   | 1            | 1            | 1            |                |
| 10-33            | 369-66031-0      | ブッシング、カムロッド<br>Bushing, Cam Rod                    | 1            | 1            | 1            |                |
| 10-34            | 369-66021-1      | Oリング、2.5-4.9<br>O-Ring, 2.5-4.9                    | 1            | 1            | 1            |                |
| 10-35            | 332-66032-0      | Oリング、2.4-15.4<br>O-Ring, 2.4-15.4                  | 1            | 1            | 1            |                |
| 10-36            | 369-66033-0      | ストッパ、カムロッドブッシング<br>Stopper, Cam Rod Bushing        | 1            | 1            | 1            |                |
| 10-37            | 910113-5625      | ボルト<br>Bolt  | 1            | 1            | 1            |                |
|                  |                  |  |              |              |              |                |
|                  |                  |  |              |              |              |                |
|                  |                  |  |              |              |              |                |
|                  |                  |  |              |              |              |                |
|                  |                  |  |              |              |              |                |
|                  |                  |  |              |              |              |                |
|                  |                  |  |              |              |              |                |
|                  |                  |  |              |              |              |                |
|                  |                  |  |              |              |              |                |
|                  |                  |  |              |              |              |                |
|                  |                  |  |              |              |              |                |
|                  |                  |  |              |              |              |                |
|                  |                  |  |              |              |              |                |
|                  |                  |  |              |              |              |                |
|                  |                  |  |              |              |              |                |
|                  |                  |  |              |              |              |                |
|                  |                  |  |              |              |              |                |
|                  |                  |  |              |              |              |                |
|                  |                  |  |              |              |              |                |
|                  |                  |  |              |              |              |                |
|                  |                  |  |              |              |              |                |
|                  |                  |  |              |              |              |                |
|                  |                  |  |              |              |              |                |
|                  |                  |  |              |              |              |                |
|                  |                  |  |              |              |              |                |
|                  |                  |  |              |              |              |                |
|                  |                  |  |              |              |              |                |
|                  |                  |  |              |              |              |                |
|                  |                  |  |              |              |              |                |
|                  |                  |  |              |              |              |                |
|                  |                  |  |              |              |              |                |
|                  |                  |  |              |              |              |                |
|                  |                  |  |              |              |              |                |
|                  |                  |  |              |              |              |                |
|                  |                  |  |              |              |              |                |
|                  |                  |  |              |              |              |                |
|                  |                  |  |              |              |              |                |
|                  |                  |  |              |              |              |                |
|                  |                  |  |              |              |              |                |

ギヤケース(プロペラシャフト)  
Fig. 11 GEAR CASE (PROPELLER SHAFT)



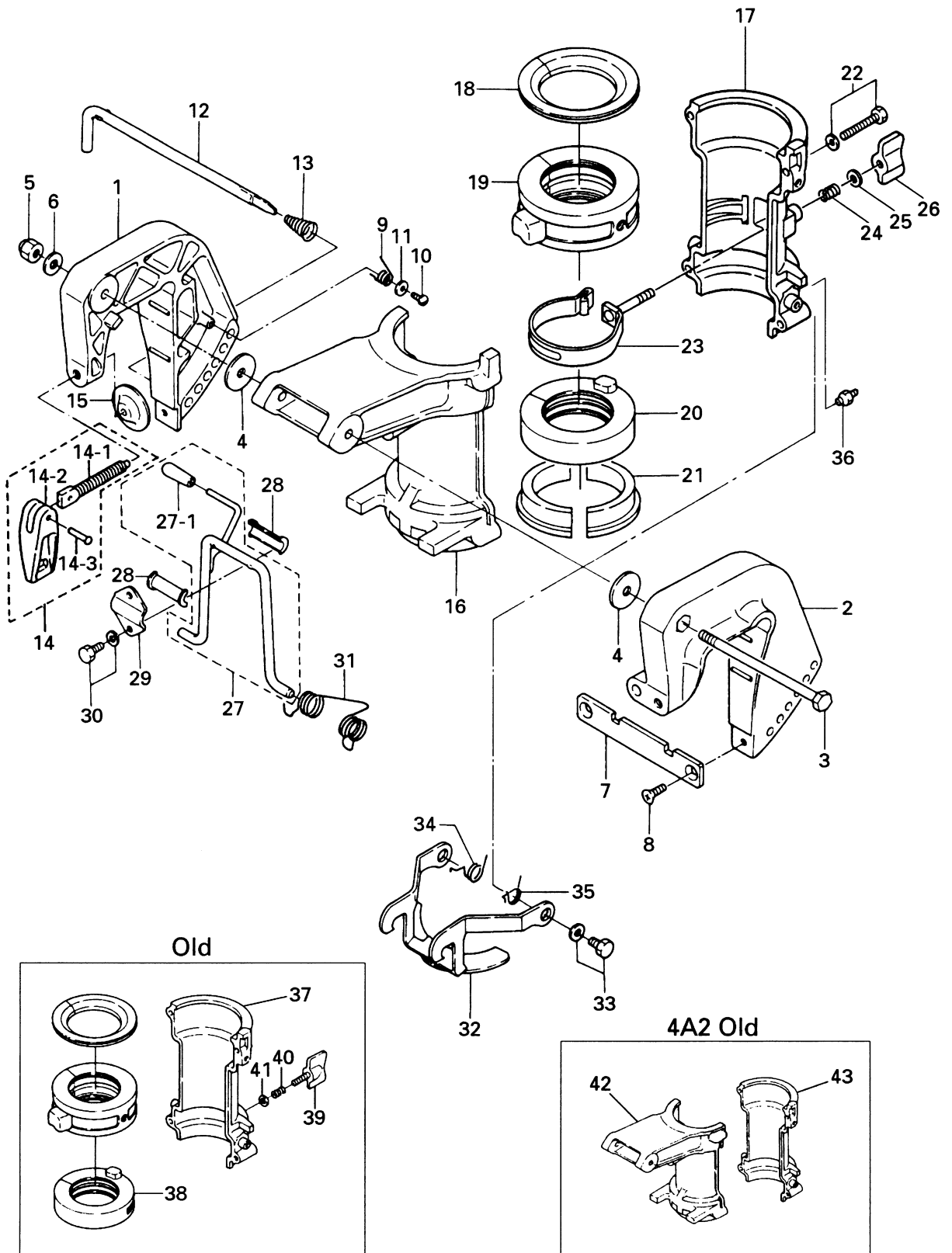
| 見出番号<br>Ref. No. | 部品番号<br>Part No. | 部 品 名<br>Description                             | 個数 Q'ty      |              |              | 備 考<br>Remarks                              |
|------------------|------------------|--|--------------|--------------|--------------|---|
|                  |                  |  | F<br>6A<br>2 | F<br>5A<br>2 | F<br>4A<br>2 |   |
| 11-1             | 9601-0-6004      | ベアリング、6004<br>Bearing, 6004                      | 1            | 1            | 1            |   |
| 11-2             | 369-64010-2      | ベベルギア A(ブッシング付)<br>Bevel Gear A (with Bushing)   | 1            | 1            | 1            |   |
| 11-3             | 369-64014-0      | シム、21-28-0.1<br>Shim, 21-28-0.1                  | AR           | AR           | AR           |   |
|                  | 369-64015-0      | シム、21-28-0.15<br>Shim, 21-28-0.15                | AR           | AR           | AR           |   |
| 11-4             | 369-64211-1      | プロペラシャフト<br>Propeller Shaft                      | 1            | 1            | 1            |   |
| 11-5             | 301-64215-1      | クラッチ<br>Clutch                                   | 1            | 1            | 1            |   |
| 11-6             | 301-64217-0      | スプリングピン、3.5-28<br>Spring Pin, 3.5-28             | 1            | 1            | 1            |   |
| 11-7             | 393-64221-0      | スプリング、クラッチ<br>Spring, Clutch                     | 1            | 1            | 1            |   |
| 11-8             | 369-64223-0      | プッシュロッド、クラッチ<br>Push Rod, Clutch                 | 1            | 1            | 1            |   |
| 11-9             | 369-64222-0      | スプリングホルダ、クラッチ<br>Spring Holder, Clutch           | 1            | 1            | 1            |   |
| 11-10            | 369S60101-1      | ハウジング、プロペラシャフト<br>Housing, Propeller Shaft       | 1            | 1            | 1            |   |
| 11-11            | 369-60111-0      | オイルシール、15-28-10<br>Oil Seal, 15-28-10            | 1            | 1            | 1            |   |
| 11-12            | 345-65015-0      | Oリング、3.2-47<br>O-Ring, 3.2-47                    | 1            | 1            | 1            |   |
| 11-13            | 9601-0-6002      | ベアリング、6002<br>Bearing, 6002                      | 1            | 1            | 1            |   |
| 11-14            | 369-64030-2      | ベベルギア C(ブッシング付)<br>Bevel Gear C (with Bushing)   | 1            | 1            | 1            |   |
| 11-15            | 369-64032-0      | ワッシャ、15.2-19-1.9<br>Washer, 15.2-19-1.9          | 1            | 1            | 1            |   |
| 11-16            | 910113-5616      | ボルト<br>Bolt                                      | 2            | 2            | 2            |   |
| 11-17            | 369-64231-1      | スラストホルダ、プロペラ<br>Thrust Holder, Propeller         | 1            | 1            | 1            |   |
| 11-18            | 369-64516-2      | プロペラ (8)(3×200×186)<br>Propeller (8) (3×200×186) | 1            | 1            | 1            | 6A2, 5A2 S.L 標準<br>STD. for 6A2, 5A2 S. L . |
|                  | 369-64518-1      | プロペラ (9)(3×200×229)<br>Propeller (9) (3×200×229) | 1            | 1            | 1            |   |
|                  | 369-64514-1      | プロペラ (7)(3×200×178)<br>Propeller (7) (3×200×178) | 1            | 1            | 1            | 4A2 S.L 標準<br>STD. for 4A2 S. L.            |
| 11-19            | 369-64124-0      | ワッシャ、10.5-28-2<br>Washer, 10.5-28-2              | 1            | 1            | 1            |   |
| 11-20            | 369-64121-0      | ナット、プロペラ<br>Nut, Propeller                       | 1            | 1            | 1            |   |
| 11-21            | 951503-0318      | スプリットピン、3-18<br>Split Pin, 3-18                  | 1            | 1            | 1            |   |
| 11-22            | 3H6-60218-0      | アノード<br>Anode                                    | 1            | 1            | 1            |   |
| 11-23            | 910113-0616      | ボルト<br>Bolt                                      | 1            | 1            | 1            |   |
|                  |                  |  |              |              |              |   |
|                  |                  |  |              |              |              |   |
|                  |                  |  |              |              |              |   |
|                  |                  |  |              |              |              |   |

シフト  
Fig. 12 SHIFT



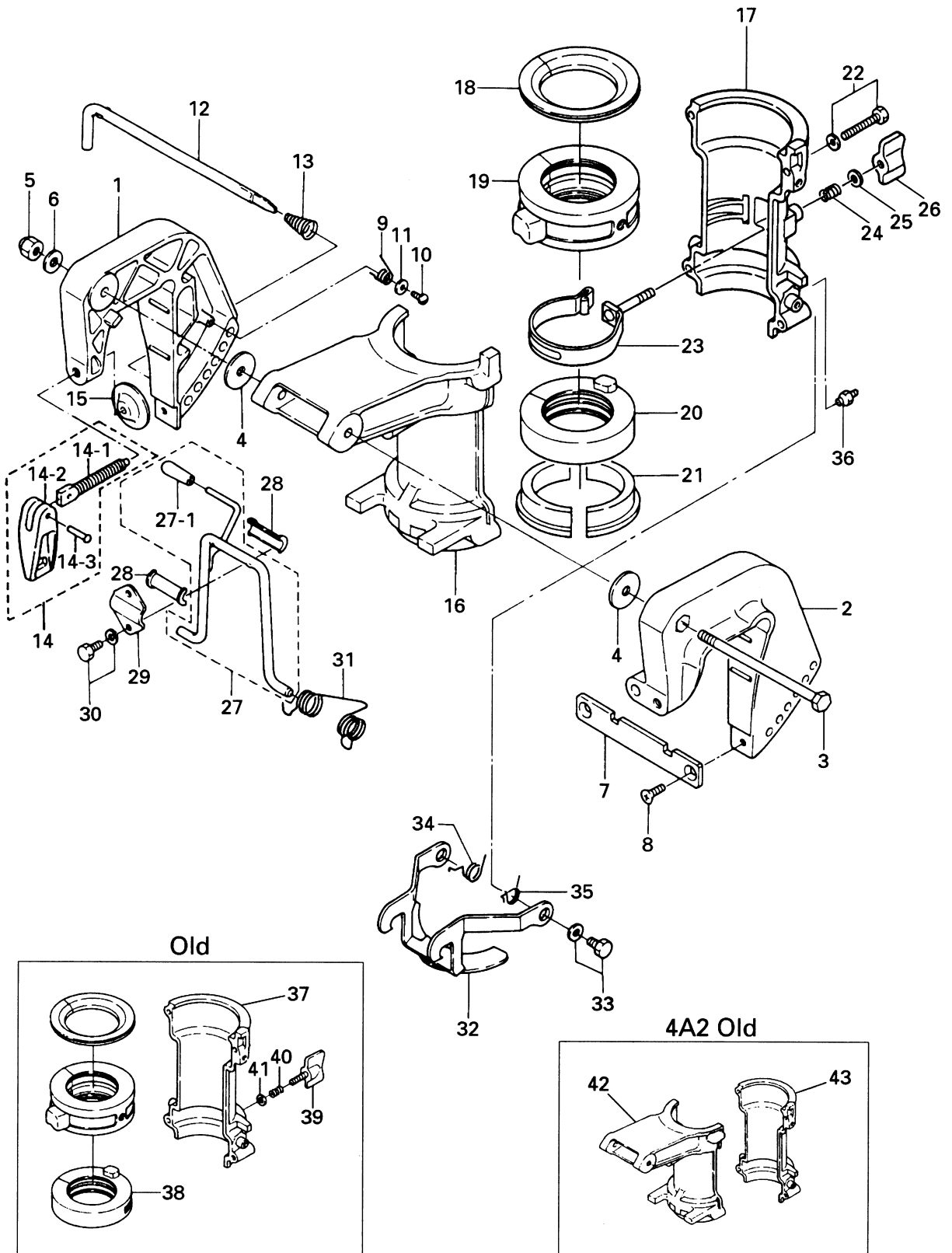
| 見出番号<br>Ref. No. | 部品番号<br>Part No. | 部 品 名<br>Description                            | 個数 Q'ty      |              |              | 備 考<br>Remarks |
|------------------|------------------|---|--------------|--------------|--------------|----------------|
|                  |                  |   | F<br>6A<br>2 | F<br>5A<br>2 | F<br>4A<br>2 |                |
| 12-1             | 3H6-66110-0      | シフトレバー<br>Shift Lever                           | 1            | 1            | 1            |                |
| 12-2             | 301-66136-0      | Oリング、1.9-8.8<br>O-Ring, 1.9-8.8                 | 2            | 2            | 2            |                |
| 12-3             | 369-66116-0      | セラミックボール、7.7<br>Ceramic Ball, 7.7               | 1            | 1            | 1            |                |
| 12-4             | 369-66112-1      | スプリング、シフトレバーストッパ<br>Spring, Shift Lever Stopper | 1            | 1            | 1            |                |
| 12-5             | 369-66225-0      | シフトロッドレバー<br>Shift Rod Lever                    | 1            | 1            | 1            |                |
| 12-6             | 910903-6416      | ボルト<br>Bolt                                     | 1            | 1            | 1            |                |
| 12-7             | 369-66214-0      | シフトロッドS<br>Shift Rod S                          | 1            | 1            | 1            |                |
|                  | 369-66215-0      | シフトロッドL<br>Shift Rod L                          | 1            | 1            | 1            |                |
| 12-8             | 940113-0600      | ワッシャー<br>Washer                                 | 1            | 1            | 1            |                |
| 12-9             | 369-66223-0      | ピン、シフトレバー<br>Pin, Shift Lever                   | 1            | 1            | 1            |                |
| 12-10            | 951503-1210      | スプリットピン、1.2-10<br>Split Pin, 1.2-10             | 1            | 1            | 1            |                |
| 12-11            | 369-66241-0      | ジョイント、シフトロッド<br>Joint, Shift Rod                | 1<br>set     | 1<br>set     | 1<br>set     |                |
| 12-12            | 910113-5616      | ボルト<br>Bolt                                     | 1            | 1            | 1            |                |
|                  |                  |   |              |              |              |                |
|                  |                  |   |              |              |              |                |
|                  |                  |   |              |              |              |                |
|                  |                  |   |              |              |              |                |
|                  |                  |   |              |              |              |                |
|                  |                  |   |              |              |              |                |
|                  |                  |   |              |              |              |                |
|                  |                  |   |              |              |              |                |
|                  |                  |   |              |              |              |                |
|                  |                  |   |              |              |              |                |
|                  |                  |   |              |              |              |                |
|                  |                  |   |              |              |              |                |
|                  |                  |   |              |              |              |                |
|                  |                  |   |              |              |              |                |
|                  |                  |   |              |              |              |                |
|                  |                  |   |              |              |              |                |
|                  |                  |   |              |              |              |                |
|                  |                  |   |              |              |              |                |
|                  |                  |   |              |              |              |                |
|                  |                  |   |              |              |              |                |
|                  |                  |   |              |              |              |                |
|                  |                  |   |              |              |              |                |
|                  |                  |   |              |              |              |                |
|                  |                  |   |              |              |              |                |
|                  |                  |   |              |              |              |                |
|                  |                  |   |              |              |              |                |
|                  |                  |   |              |              |              |                |
|                  |                  |   |              |              |              |                |
|                  |                  |   |              |              |              |                |
|                  |                  |   |              |              |              |                |
|                  |                  |   |              |              |              |                |
|                  |                  |   |              |              |              |                |
|                  |                  |   |              |              |              |                |

ブラケット、リバースロック  
**Fig. 13 BRACKET, REVERSE LOCK**



| 見出番号<br>Ref. No. | 部品番号<br>Part No. | 部 品 名<br>Description                        | 個数 Q'ty      |              |              | 備 考<br>Remarks                       |
|------------------|------------------|---|--------------|--------------|--------------|--------------------------------------|
|                  |                  |   | F<br>6A<br>2 | F<br>5A<br>2 | F<br>4A<br>2 |                                      |
| 13-1             | 369S62112-3      | スターンブラケット R<br>Stern Bracket R              | 1            | 1            | 1            |                                      |
| 13-2             | 369S62113-2      | スターンブラケット L<br>Stern Bracket L              | 1            | 1            | 1            |                                      |
| 13-3             | 309-62115-2      | ボルト、8-122<br>Bolt, 8-122                    | 1            | 1            | 1            |                                      |
| 13-4             | 307-62116-1      | ワッシャ、8.5-28-1.0<br>Washer, 8.5-28-1.0       | 2            | 2            | 2            |                                      |
| 13-5             | 930446-0800      | ナイロンナット、8P1.25<br>Nylon Nut, 8P1.25         | 1            | 1            | 1            |                                      |
| 13-6             | 940113-0800      | ワッシャ<br>Washer                              | 1            | 1            | 1            |                                      |
| 13-7             | 3B2-62118-0      | ディスタンスプレート、ブラケット<br>Distance Plate, Bracket | 1            | 1            | 1            |                                      |
| 13-8             | 921613-0612      | スクリュー<br>Screw                              | 2            | 2            | 2            |                                      |
| 13-9             | 369-62146-1      | スプリング、スターンブラケット<br>Spring, Stern Bracket    | 1            | 1            | 1            |                                      |
| 13-10            | 920703-0406      | スクリュー<br>Screw                              | 1            | 1            | 1            |                                      |
| 13-11            | 369-62147-0      | ワッシャ、4.3-16-1.5<br>Washer, 4.3-16-1.5       | 1            | 1            | 1            |                                      |
| 13-12            | 350-62121-1      | スラストロッド<br>Thrust Rod                       | 1            | 1            | 1            |                                      |
| 13-13            | 369-62122-2      | スプリング、スラストロッド<br>Spring, Thrust Rod         | 1            | 1            | 1            |                                      |
| 13-14            | 369S62100-1      | クランプスクリュアッシ<br>Clamp Screw Ass'y            | 2            | 2            | 2            |                                      |
| 13-14-1          | 369-62103-0      | * クランプスクリュー<br>Clamp Screw                  | 2            | 2            | 2            |                                      |
| 13-14-2          | 307S62102-1      | * ハンドル、クランプスクリュー<br>Handle, Clamp Screw     | 2            | 2            | 2            |                                      |
| 13-14-3          | 3C8-62104-1      | * リベット、3-22<br>Rivet, 3-22                  | 2            | 2            | 2            |                                      |
| 13-15            | 332-62101-0      | パッド、クランプスクリュ<br>Pad, Clamp Screw            | 2            | 2            | 2            |                                      |
| 13-16            | 3H6S62391-0      | スイベルブラケット A<br>Swivel Bracket A             | 1            | 1            | 1            | 4A2#12183~                           |
| 13-17            | 3H6S62392-1      | スイベルブラケット B<br>Swivel Bracket B             | 1            | 1            | 1            | 6A2#01751~<br>5A2#19757~, 4A2#12183~ |
| 13-18            | 3H6-62325-0      | スラストブッシング<br>Thrust Bushing                 | 1            | 1            | 1            |                                      |
| 13-19            | 3H6-61301-0      | ブッシングアッパ、ステアリング<br>Bushing Upper, Steering  | 1            | 1            | 1            |                                      |
| 13-20            | 3H6-62417-1      | ブッシングロウ、ステアリング<br>Bushing Lower, Steering   | 1            | 1            | 1            | 6A2#01751~<br>5A2#19757~, 4A2#11988~ |
| 13-21            | 3H6-62424-0      | スラストプレート B<br>Thrust Plate B                | 1            | 1            | 1            |                                      |
| 13-22            | 910113-5640      | ボルト<br>Bolt                                 | 4            | 4            | 4            |                                      |
| 13-23            | 3H9-62441-0      | バンド、フリクション<br>Band, Friction                | 1            | 1            | 1            | 6A2#01751~<br>5A2#19757~, 4A2#11988~ |
| 13-24            | 3H9-62446-0      | スプリング、コパイロット<br>Spring, Co-Pilot            | 1            | 1            | 1            | 6A2#01751~<br>5A2#19757~, 4A2#11988~ |
| 13-25            | 3R0-66308-0      | ワッシャ、6-16-1.5<br>Washer, 6-16-1.5           | 1            | 1            | 1            | 6A2#01751~<br>5A2#19757~, 4A2#11988~ |
| 13-26            | 3H9-62442-0      | ウイングナット、M6<br>Wing Nut M6                   | 1            | 1            | 1            | 6A2#01751~<br>5A2#19757~, 4A2#11988~ |
| 13-27            | 393S62431-2      | チルトストッパアッシ<br>Tilt Stopper Ass'y            | 1            | 1            | 1            |                                      |

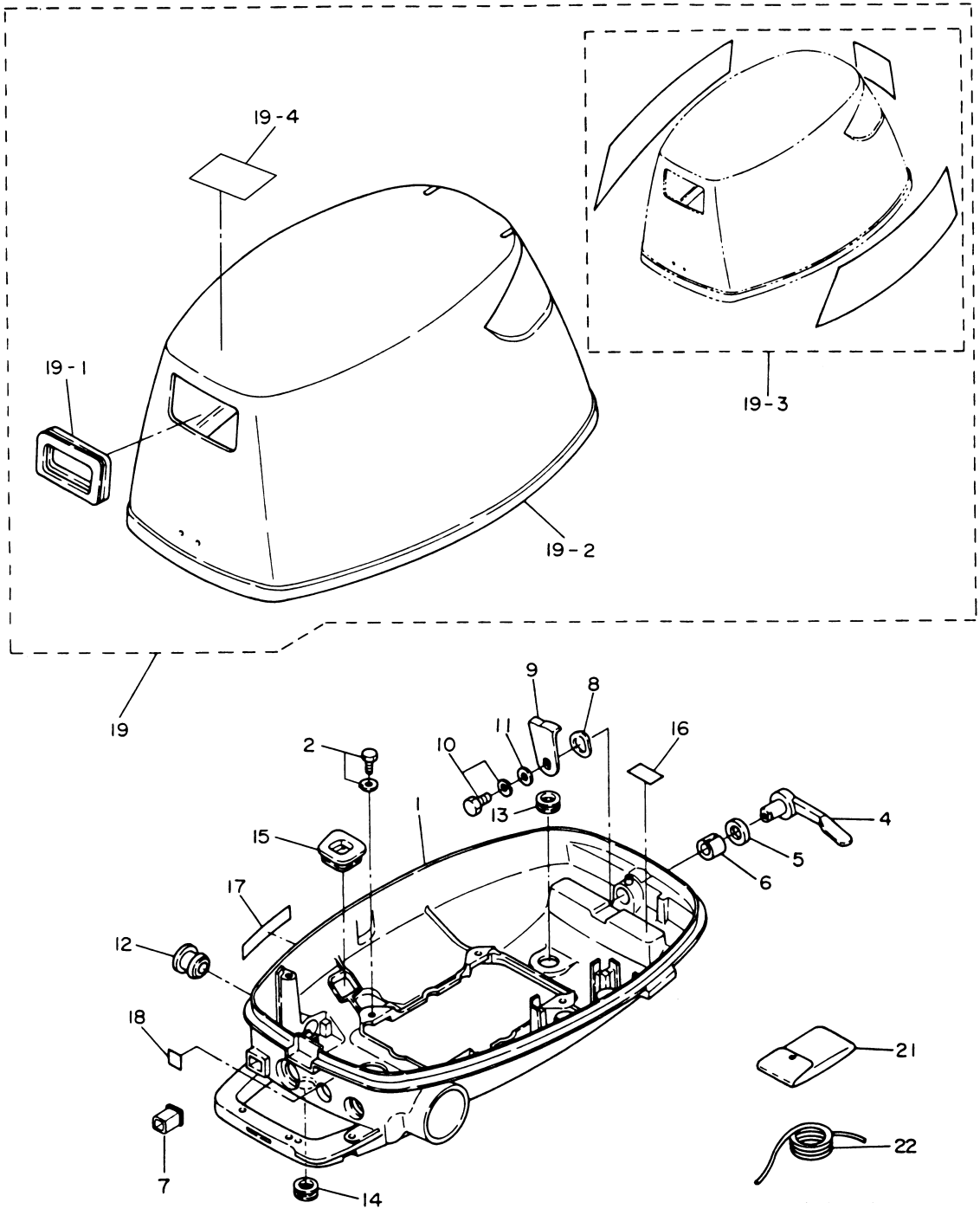
ブラケット、リバースロック  
**Fig. 13 BRACKET, REVERSE LOCK**





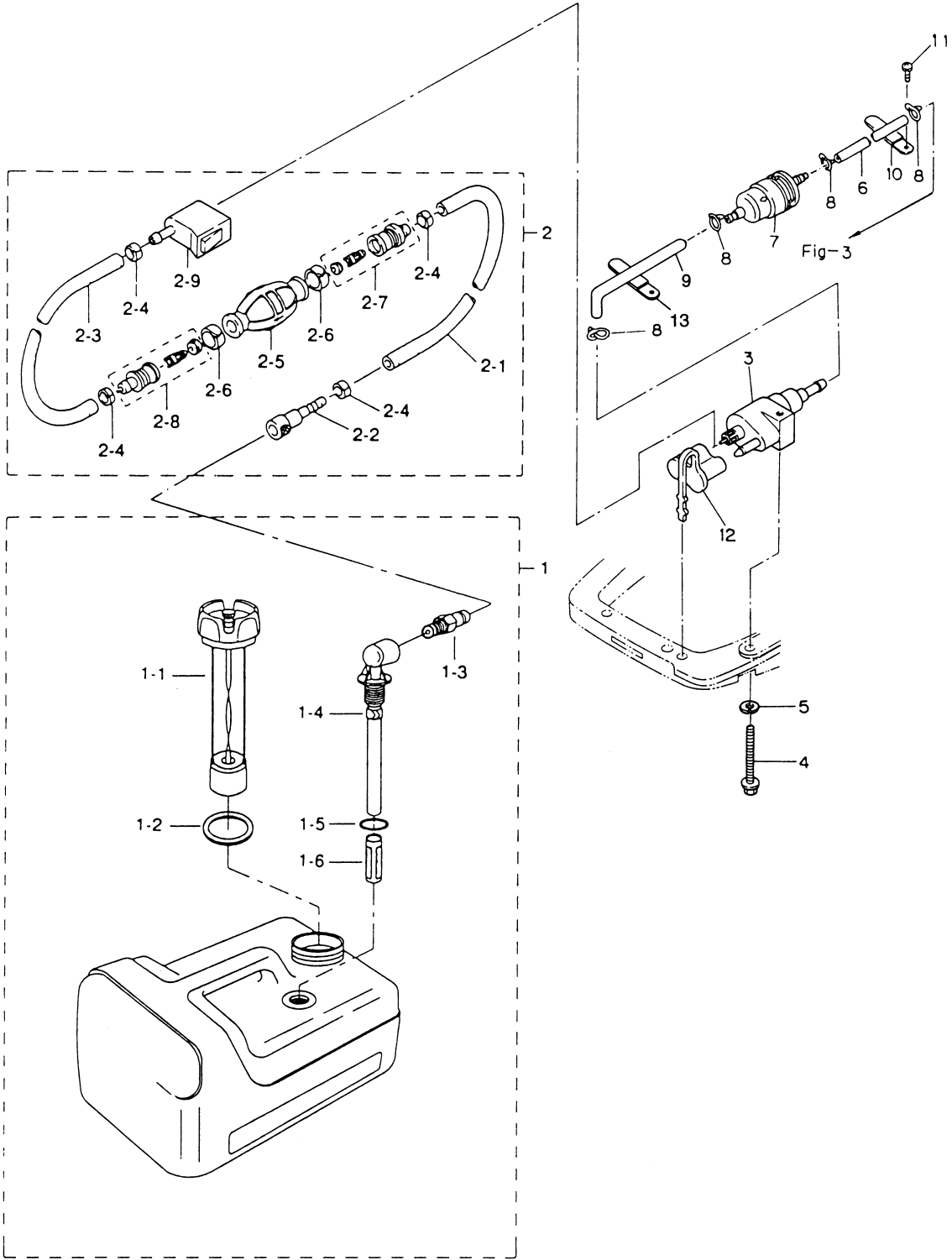
| 見出番号<br>Ref. No. | 部品番号<br>Part No. | 部 品 名<br>Description                            | 個数 Q'ty      |              |              | 備 考<br>Remarks                       |
|------------------|------------------|---|--------------|--------------|--------------|--------------------------------------|
|                  |                  |   | F<br>6A<br>2 | F<br>5A<br>2 | F<br>4A<br>2 |                                      |
| 13-27-1          | 393-62433-0      | * グリップ、チルトストoppa<br>Grip, Tilt Stopper          | 1            | 1            | 1            |                                      |
| 13-28            | 393-62437-0      | ブッシング、チルトストoppa<br>Bushing, Tilt Stopper        | 2            | 2            | 2            |                                      |
| 13-29            | 369-62439-1      | セットプレート、チルトストoppa<br>Set Plate, Tilt Stopper    | 1            | 1            | 1            |                                      |
| 13-30            | 910113-5612      | ボルト<br>Bolt                                     | 2            | 2            | 2            |                                      |
| 13-31            | 369-62434-0      | スプリング、チルトストoppa<br>Spring, Tilt Stopper         | 1            | 1            | 1            |                                      |
| 13-32            | 3H6-66313-0      | リバースロックアーム<br>Reverse Lock Arm                  | 1            | 1            | 1            |                                      |
| 13-33            | 910113-5614      | ボルト<br>Bolt                                     | 2            | 2            | 2            |                                      |
| 13-34            | 369-66338-0      | スプリングR、リバースロックアーム<br>Spring R, Reverse Lock Arm | 1            | 1            | 1            |                                      |
| 13-35            | 369-66339-0      | スプリングL、リバースロックアーム<br>Spring L, Reverse Lock Arm | 1            | 1            | 1            |                                      |
| 13-36            | 344-67177-0      | グリスニップル<br>Grease Nipple                        | 2            | 2            | 2            |                                      |
| 13-37            | 3H6S62392-0      | スイベルブラケットB<br>Swivel Bracket B                  | 1            | 1            | —            | 6A2~#01750<br>5A2~#19756             |
| 13-38            | 3H6-62417-0      | ブッシングロウ、ステアリング<br>Bushing Lower, Steering       | 1            | 1            | 1            | 6A2~#01750<br>5A2~#19756, 4A2~#11987 |
| 13-39            | 309S62442-2      | スクリュ、フリクションプレート<br>Screw, Friction Plate        | 1            | 1            | 1            | 6A2~#01750<br>5A2~#19756, 4A2~#11987 |
| 13-40            | 309-62446-1      | スプリング、フリクションプレート<br>Spring, Friction Plate      | 1            | 1            | 1            | 6A2~#01750<br>5A2~#19756, 4A2~#11987 |
| 13-41            | 940103-0600      | ワッシャ<br>Washer                                  | 1            | 1            | 1            | 6A2~#01750<br>5A2~#19756, 4A2~#11987 |
| 13-42            | 3H9S62391-0      | スイベルブラケットA<br>Swivel Bracket A                  | —            | —            | 1            | 4A2#~12182                           |
| 13-43            | 3H9S62392-0      | スイベルブラケットB<br>Swivel Bracket B                  | —            | —            | 1            | 4A#10230~4A2#11987                   |
|                  | 3H9S62392-1      | スイベルブラケットB<br>Swivel Bracket B                  | —            | —            | 1            | Band Type<br>4A2#11988~#12182        |
|                  |                  |   |              |              |              |                                      |
|                  |                  |   |              |              |              |                                      |
|                  |                  |   |              |              |              |                                      |
|                  |                  |   |              |              |              |                                      |
|                  |                  |   |              |              |              |                                      |
|                  |                  |   |              |              |              |                                      |
|                  |                  |   |              |              |              |                                      |
|                  |                  |   |              |              |              |                                      |
|                  |                  |   |              |              |              |                                      |
|                  |                  |   |              |              |              |                                      |
|                  |                  |   |              |              |              |                                      |
|                  |                  |   |              |              |              |                                      |
|                  |                  |   |              |              |              |                                      |
|                  |                  |   |              |              |              |                                      |
|                  |                  |   |              |              |              |                                      |
|                  |                  |   |              |              |              |                                      |
|                  |                  |   |              |              |              |                                      |
|                  |                  |   |              |              |              |                                      |
|                  |                  |   |              |              |              |                                      |
|                  |                  |   |              |              |              |                                      |
|                  |                  |   |              |              |              |                                      |
|                  |                  |   |              |              |              |                                      |

モータカバー  
Fig. 14 MOTOR COVER



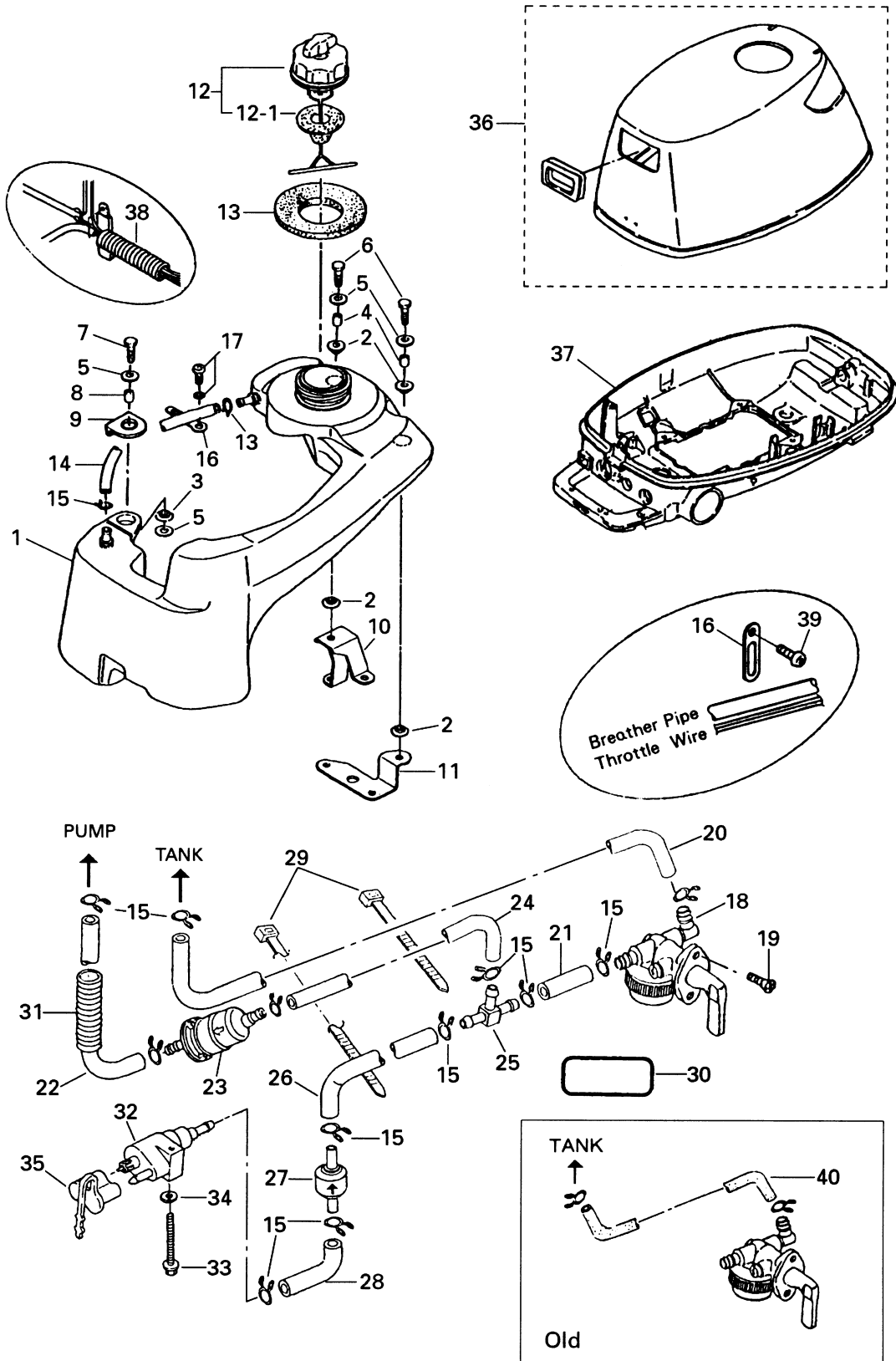
| 見出番号<br>Ref. No. | 部品番号<br>Part No. | 部 品 名<br>Description                                 | 個数 Q'ty      |              |              | 備 考<br>Remarks                                 |
|------------------|------------------|--|--------------|--------------|--------------|--|
|                  |                  |  | F<br>6A<br>2 | F<br>5A<br>2 | F<br>4A<br>2 |  |
| 14-1             | 3H6S67100-0      | モータカバーロウ<br>Motor Cover Lower                        | 1            | 1            | —            |  |
| 14-2             | 910113-5616      | ボルト<br>Bolt  | 4            | 4            | 4            |  |
| 14-4             | 369S67141-1      | フックレバー<br>Hook Lever                                 | 1            | 1            | 1            |  |
| 14-5             | 338-67147-0      | シールリング、フックレバー<br>Seal Ring, Hook Lever               | 1            | 1            | 1            | ø13.8 - ø22 - 3.7mm                            |
| 14-6             | 369-67105-0      | ブッシング、フックレバー<br>Bushing, Hook Lever                  | 1            | 1            | 1            |  |
| 14-7             | 3H6-67104-0      | ブッシング、チョークノブ<br>Bushing, Choke Knob                  | 1            | 1            | 1            |  |
| 14-8             | 941403-1400      | ウェーブワッシャ、d=14<br>Wave Washer, d=14                   | 1            | 1            | 1            |  |
| 14-9             | 3H6-67142-0      | カバーフック<br>Cover Hook                                 | 1            | 1            | 1            |  |
| 14-10            | 910103-6612      | ボルト<br>Bolt  | 1            | 1            | 1            |  |
| 14-11            | 3R0-66308-0      | ワッシャ、6-16-1.5<br>Washer, 6-16-1.5                    | 1            | 1            | 1            |  |
| 14-12            | 369-67187-0      | グロメット、スロットルレバー<br>Grommet, Throttle Lever            | 1            | 1            | 1            |  |
| 14-13            | 338-67163-0      | グロメット、18-2.5<br>Grommet, 18-2.5                      | 1            | 1            | 1            |  |
| 14-14            | 345-67117-0      | グロメット、17-2.7<br>Grommet, 17-2.7                      | 1            | 1            | 1            |  |
| 14-15            | 369-67188-0      | グロメット、スタータロックロッド<br>Grommet, Starter Lock Rod        | 1            | 1            | 1            |  |
| 14-16            | 3H6-72026-0      | ラベル、レジスタンススパークプラグ<br>Label, Resistance Spark Plug    | 1            | 1            | 1            |  |
| 14-17            | 3H6-67572-0      | ラベル、ストーリッジ<br>Label, Storage                         | 1            | 1            | 1            |  |
| 14-18            | 3H6-76199-0      | ラベル、オイルプレッシャ<br>Label, Oil Pressure                  | 1            | 1            | 1            |  |
| 14-19            | 3R4S67560-0      | モータカバーアッパアッシ<br>Motor Cover Upper Ass'y              | 1            | 1            | —            | セパレートタンク用 UNIQUE<br>For separate (remote) tank |
| 14-19-1          | 3B2-67503-0      | * シールラバー、スタータ<br>Seal Rubber, Starter                | 1            | 1            | 1            |  |
| 14-19-2          | 3H6-67501-0      | * シールラバー、モータカバーアッパ<br>Seal Rubber, Motor Cover Upper | 1            | 1            | 1            | L=1170   |
| 14-19-3          | 3R4S87801-0      | * デカルセット<br>Decal Set                                | 1<br>set     | —            | —            | UNIQUE   |
|                  | 3H6S87801-0      | * デカルセット<br>Decal Set                                | —            | 1<br>set     | —            | UNIQUE   |
|                  | 3H9S87801-0      | * デカルセット<br>Decal Set                                | —            | —            | 1<br>set     | UNIQUE   |
| 14-19-4          | 3R0-72180-0      | * ラベル、コーション(A)<br>Label, Caution (A)                 | 1            | 1            | 1            |  |
| 14-21            | 3H6-72100-0      | ツールアッシ<br>Tool Ass'y                                 | 1            | 1            | 1            |  |
| 14-22            | 312-72201-0      | ロープ<br>Rope  | 1            | 1            | 1            | ø4 - 1000mm                                    |
|                  |                  |  |              |              |              |  |
|                  |                  |  |              |              |              |  |
|                  |                  |  |              |              |              |  |

セパレートフュエルタンク  
**Fig. 15 SEPARATE FUEL TANK**



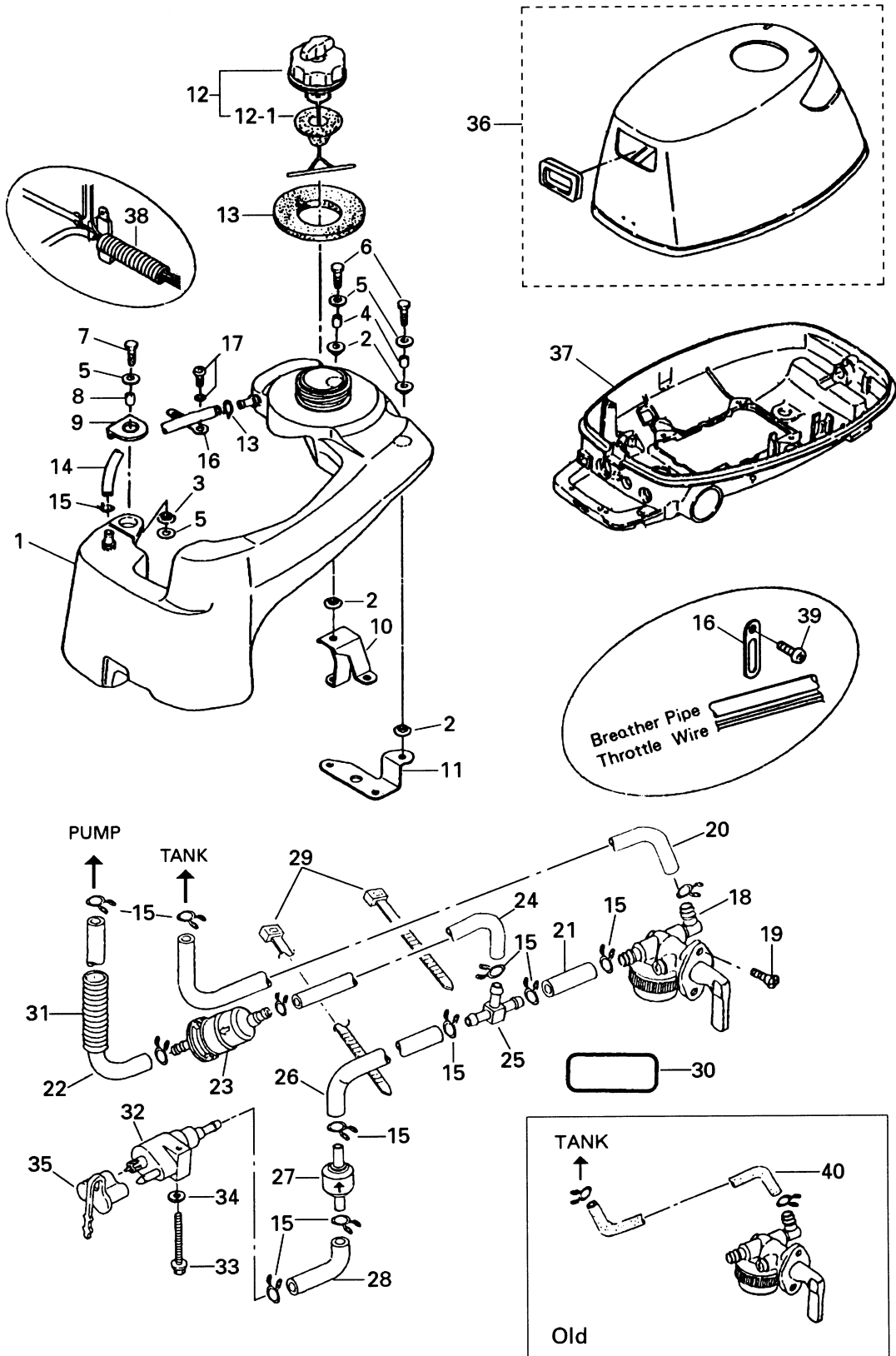
| 見出番号<br>Ref. No. | 部品番号<br>Part No. | 部 品 名<br>Description   | 個数 Q'ty      |              |              | 備 考<br>Remarks |
|------------------|------------------|--|--------------|--------------|--------------|----------------|
|                  |                  |  | F<br>6A<br>2 | F<br>5A<br>2 | F<br>4A<br>2 |                |
| 15-1             | 3B2-70167-0      | フュエルタンクアッシ(12L)<br>Fuel Tank Ass'y (12L)                       | 1            | 1            | —            | UNIQUE         |
| 15-1-1           | 3B2-70050-0      | * フュエルゲージベンティドキャップアッシ<br>Fuel Gauge Vented Cap Ass'y           | 1            | 1            | —            |                |
| 15-1-2           | 3C7-70021-0      | * キャップガスケット<br>Cap Gasket                                      | 1            | 1            | —            |                |
| 15-1-3           | 3E0-70270-0      | * メイルクイックコネクタ<br>Male Quick Connector                          | 1            | 1            | —            |                |
| 15-1-4           | 3B2-70155-0      | * フュエルピクアップエルボ<br>Elbow Tubing and Clamp Ass'y                 | 1            | 1            | —            |                |
| 15-1-5           | 3C7-70199-0      | * Oリング<br>O-Ring   | 1            | 1            | —            |                |
| 15-1-6           | 3C7-70113-0      | * フィルタ<br>Filter   | 1            | 1            | —            |                |
| 15-2             | 3H6-70200-0      | プライマバルブアッシ<br>Primer Bulb Ass'y                                | 1            | 1            | —            |                |
| 15-2-1           | 98AB-7-1600      | * フュエルパイプA<br>Fuel Pipe A                                      | 1            | 1            | —            |                |
| 15-2-2           | 3B2-70281-0      | * フュエルコネクタ(タンク、フィメール)<br>Fuel Connector (Tank side, Female)    | 1            | 1            | —            |                |
| 15-2-3           | 98AB-7-0700      | * フュエルパイプB<br>Fuel Pipe B                                      | 1            | 1            | —            |                |
| 15-2-4           | 332-70201-0      | * クランプ<br>Clamp  | 4            | 4            | —            |                |
| 15-2-5           | 3C7-70211-0      | * プライマバルブ<br>Primer Bulb                                       | 1            | 1            | —            |                |
| 15-2-6           | 3C7-70217-0      | * クランプ<br>Clamp  | 2            | 2            | —            |                |
| 15-2-7           | 3C7-70220-1      | * ジョイントAアッシIN<br>Joint A Ass'y IN                              | 1            | 1            | —            |                |
| 15-2-8           | 3C7-70224-1      | * ジョイントAアッシOUT<br>Joint A Ass'y OUT                            | 1            | 1            | —            |                |
| 15-2-9           | 394-70250-0      | * フュエルコネクタ(エンジン、フィメール)<br>Fuel Connector (Engine side, Female) | 1            | 1            | —            |                |
| 15-3             | 394-70260-0      | フュエルコネクタ(エンジン、メール)<br>Fuel Connector (Engine, Male)            | 1            | 1            | 1            |                |
| 15-4             | 910103-0640      | ボルト<br>Bolt  | 1            | 1            | 1            |                |
| 15-5             | 940113-0600      | ワッシャ<br>Washer   | 1            | 1            | 1            | or 940103-0600 |
| 15-6             | 98AB-5-0170      | フュエルパイプ<br>Fuel Pipe   | 1            | 1            | —            |                |
| 15-7             | 369-02230-0      | フュエルフィルタ<br>Fuel Filter  | 1            | 1            | —            |                |
| 15-8             | 338-02215-0      | クリップ、フュエルパイプ<br>Clip, Fuel Pipe                                | 4            | 4            | —            |                |
| 15-9             | 3H6-02203-0      | フュエルパイプ、4.5L-75<br>Fuel Pipe, 4.5L-75                          | 1            | 1            | —            |                |
| 15-10            | 309-06972-0      | クランプ、6.5-47.5P<br>Clamp, 6.5-47.5P                             | 1            | 1            | —            |                |
| 15-11            | 921513-0612      | スクリュ<br>Screw  | 1            | 1            | —            | or 921503-0612 |
| 15-12            | 3H6-70262-0      | プロテクタ、フュエルコネクタ<br>Protector, Fuel Connector                    | 1            | 1            | 1            |                |
| 15-13            | 398-06972-0      | クランプ、6.5-67P<br>Clamp, 6.5-67P                                 | 1            | 1            | —            |                |
|                  |                  |  |              |              |              |                |
|                  |                  |  |              |              |              |                |

4A2 インテグラルフュエルタンク  
 Fig. 16 4A2 INTEGRAL FUEL TANK



| 見出番号<br>Ref. No. | 部品番号<br>Part No. | 部 品 名<br>Description                     | 個数 Q'ty      |              |              | 備 考<br>Remarks |
|------------------|------------------|--|--------------|--------------|--------------|----------------|
|                  |                  |  | F<br>6A<br>2 | F<br>5A<br>2 | F<br>4A<br>2 |                |
| 16-1             | 3H9-70316-1      | フュエルタンク<br>Fuel Tank                     | -            | -            | 1            |                |
| 16-2             | 346-67113-0      | マウントラバー<br>Mount Rubber                  | -            | -            | 1            |                |
| 16-3             | 122-35083-0      | マウントラバー、9-23-4<br>Mount Rubber, 9-23-4   | -            | -            | 1            |                |
| 16-4             | 346-67114-0      | スペーサ、6.2-9-15.7<br>Spacer, 6.2-9-15.7    | -            | -            | 1            |                |
| 16-5             | 346-67115-0      | ワッシャ、6.5-9-15.7<br>Washer, 6.5-9-15.7    | -            | -            | 1            |                |
| 16-6             | 910113-0625      | ボルト<br>Bolt                              | -            | -            | 2            | or 910103-0625 |
| 16-7             | 910113-0620      | ボルト<br>Bolt                              | -            | -            | 1            | or 910103-0620 |
| 16-8             | 3H9-70015-0      | スペーサ、6.2-9-11.5<br>Spacer, 6.2-9-11.5    | -            | -            | 1            |                |
| 16-9             | 3H9-70048-0      | プレート、フュエルタンク<br>Plate, Fuel Tank         | -            | -            | 1            |                |
| 16-10            | 3H9-70044-0      | ブラケット、リア<br>Bracket, Rear                | -            | -            | 1            |                |
| 16-11            | 3H9-70046-0      | ブラケット、レフト<br>Bracket, Left               | -            | -            | 1            |                |
| 16-12            | 3H9-70020-0      | タンクキャップアッシ<br>Tank Cap Ass'y             | -            | -            | 1            |                |
| 16-12-1          | 309-70021-3      | * ガasket、タンクキャップ<br>Gasket, Tank Cap     | -            | -            | 1            |                |
| 16-13            | 3H9-70036-0      | シールラバー、フュエルタンク<br>Seal Rubber, Fuel Tank | -            | -            | 1            |                |
| 16-14            | 98AB-5-0250      | パイプ<br>Pipe                              | -            | -            | 1            |                |
| 16-15            | 338-02215-0      | クリップ、ø10<br>Clip, ø10                    | -            | -            | 14           |                |
| 16-16            | 309-06972-0      | クランプ、6.5-47.5P<br>Clamp, 6.5-47.5        | -            | -            | 2            |                |
| 16-17            | 921503-5512      | スクリュ<br>Screw                            | -            | -            | 1            |                |
| 16-18            | 3H9-70311-0      | フュエルコック<br>Fuel Cock                     | -            | -            | 1            |                |
| 16-19            | 921803-0410      | スクリュ<br>Screw                            | -            | -            | 2            |                |
| 16-20            | 3H9-70326-0      | フュエルパイプ、4.5S-310<br>Fuel Pipe, 4.5S-310  | -            | -            | 1            |                |
| 16-21            | 98AB-5-0030      | パイプ<br>Pipe                              | -            | -            | 1            |                |
| 16-22            | 394-02211-0      | フュエルパイプC<br>Fuel Pipe C                  | -            | -            | 1            |                |
| 16-23            | 369-02230-0      | フュエルフィルタ<br>Fuel Filter                  | 1            | 1            | 1            |                |
| 16-24            | 3H9-70325-0      | フュエルパイプ4.5L-230<br>Fuel Pipe 4.5L-230    | -            | -            | 1            |                |
| 16-25            | 394-70013-0      | パイプジョイントT形<br>Pipe Joint T Type          | -            | -            | 1            |                |
| 16-26            | 3H6-02204-0      | フュエルパイプ4.5L-115<br>Fuel Pipe 4.5L-115    | -            | -            | 1            |                |
| 16-27            | 394-70327-0      | ノンリターンバルブ<br>Non Return Valve            | -            | -            | 1            |                |
| 16-28            | 394-70325-0      | フュエルパイプF<br>Fuel Pipe F                  | -            | -            | 1            |                |
| 16-29            | 369-84398-0      | バンドリードワイヤ、158<br>Band Lead Wire, 158     | -            | -            | 2            |                |

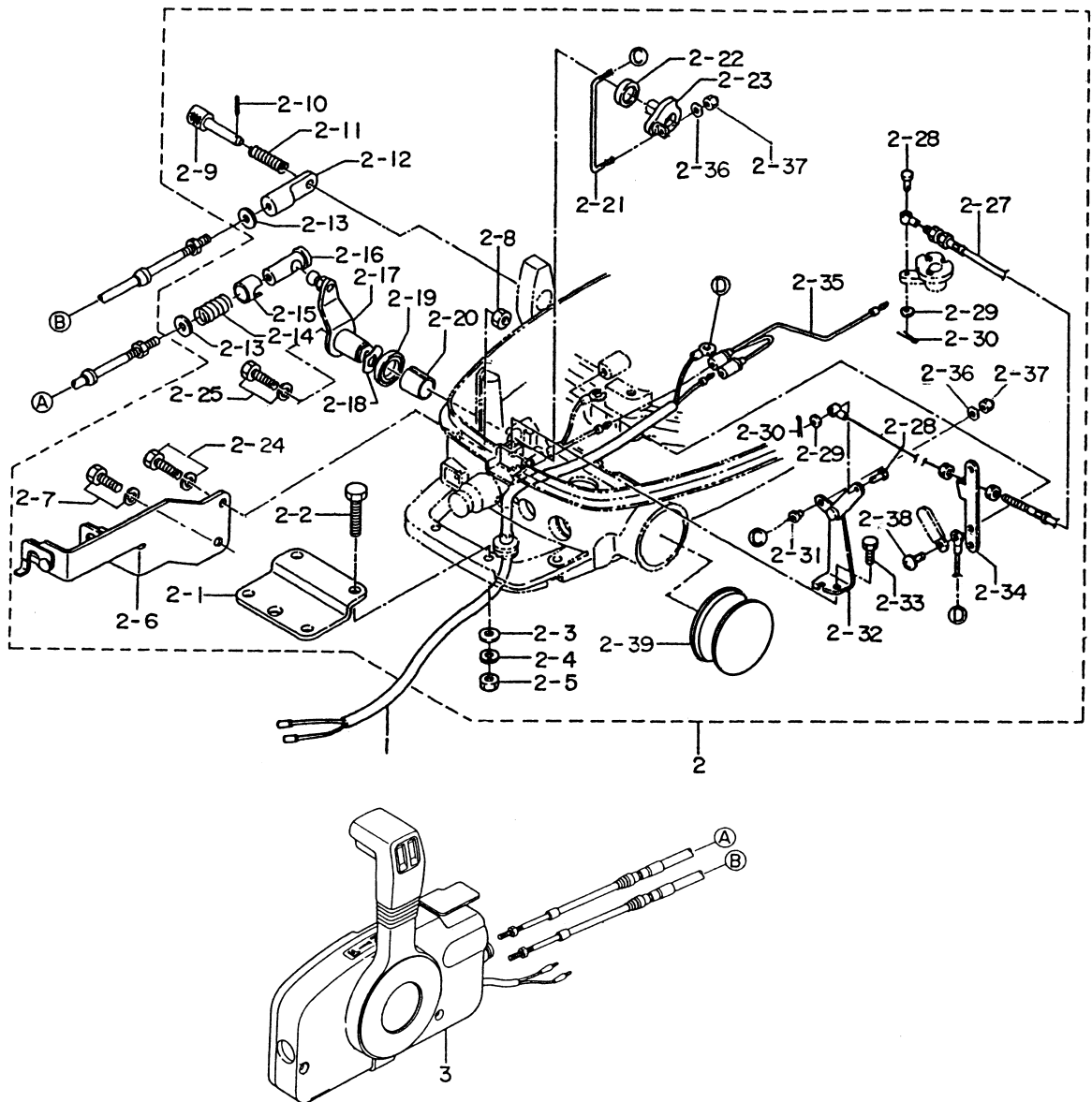
4A2 インテグラルフュエルタンク  
 Fig. 16 4A2 INTEGRAL FUEL TANK





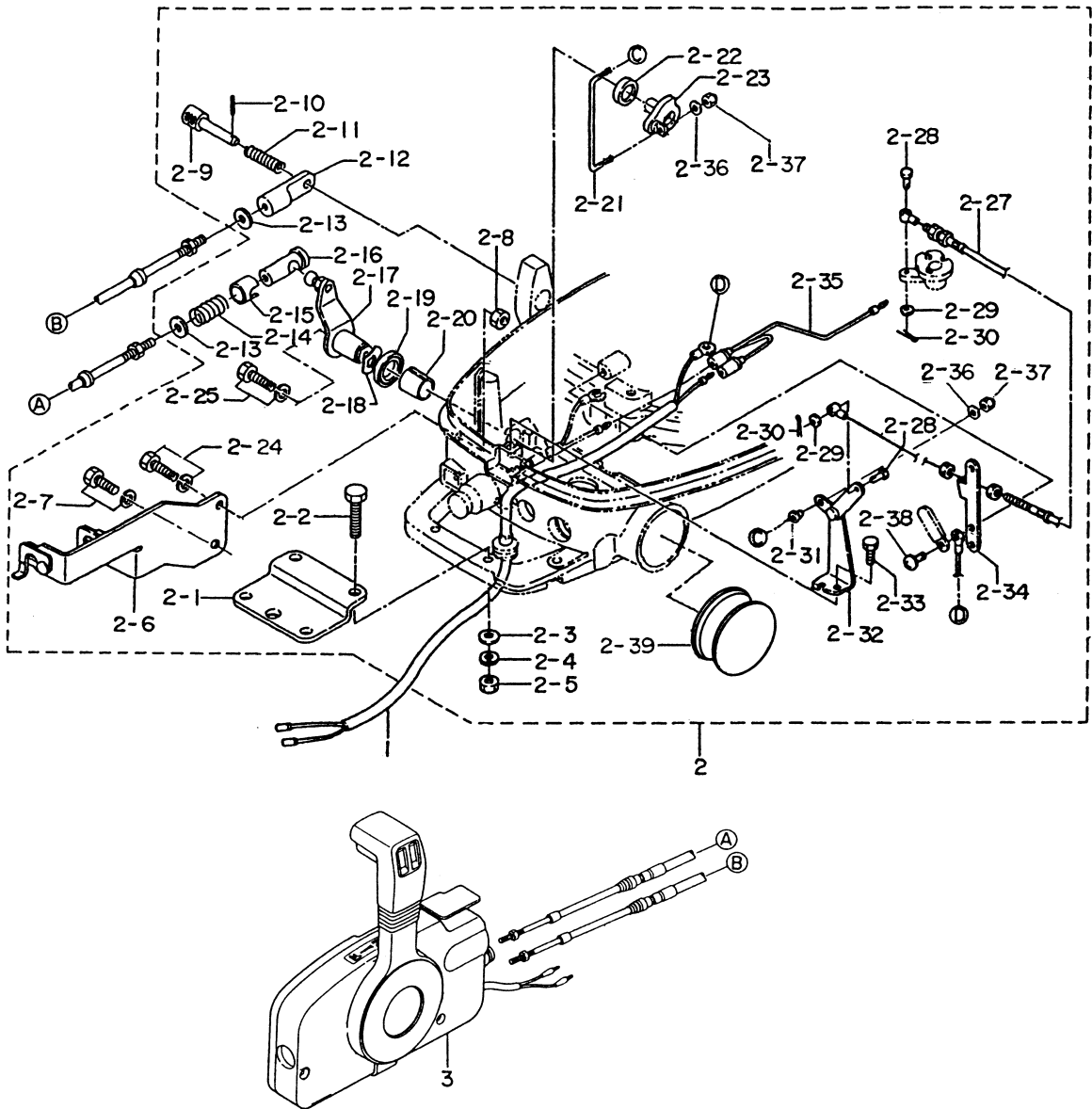
| 見出番号<br>Ref. No. | 部品番号<br>Part No. | 部 品 名<br>Description                                 | 個数 Q'ty      |              |              | 備 考<br>Remarks            |
|------------------|------------------|--|--------------|--------------|--------------|---------------------------|
|                  |                  |  | F<br>6A<br>2 | F<br>5A<br>2 | F<br>4A<br>2 |                           |
| 16-30            | 394-72016-0      | デカール、フェュエルレバーD<br>Decal, Fuel Lever D                | -            | -            | 1            |                           |
| 16-31            | 3H9-70313-0      | プロテクタ、フェュエルパイプ<br>Protector, Fuel Pipe               | -            | -            | 1            |                           |
| 16-32            | 394-70260-0      | フェュエルコネクタ(エンジン、メール)<br>Fuel Connector (Engine, Male) | 1            | 1            | 1            |                           |
| 16-33            | 910103-0640      | ボルト<br>Bolt  | 1            | 1            | 1            |                           |
| 16-34            | 940113-0600      | ワッシャ<br>Washer                                       | 1            | 1            | 1            | or 940103-0600            |
| 16-35            | 3H6-70262-0      | プロテクタ、フェュエルコネクタ<br>Protector, Fuel Connector         | 1            | 1            | 1            |                           |
| 16-36            | 3H9S67500-0      | モータカバーアッパアッシ<br>Motor Cover Upper Ass'y              | -            | -            | 1            |                           |
| 16-37            | 3H9S67100-0      | モータカバーロウ<br>Motor Cover Lower                        | -            | -            | 1            |                           |
| 16-38            | 3H9-06133-0      | プロテクタ、ワイヤハーネス<br>Protector, Wire Harness             | -            | -            | 1            |                           |
| 16-39            | 921513-0612      | スクリュ<br>Screw  | -            | -            | 1            | or 921503-0612            |
| 16-40            | 3H9-02204-0      | フェュエルパイプ、4.5L - 335<br>Fuel Pipe, 4.5L - 335         | -            | -            | 1            | Old<br>4A#10203-4A2#12182 |
|                  |                  |  |              |              |              |                           |
|                  |                  |  |              |              |              |                           |
|                  |                  |  |              |              |              |                           |
|                  |                  |  |              |              |              |                           |
|                  |                  |  |              |              |              |                           |
|                  |                  |  |              |              |              |                           |
|                  |                  |  |              |              |              |                           |
|                  |                  |  |              |              |              |                           |
|                  |                  |  |              |              |              |                           |
|                  |                  |  |              |              |              |                           |
|                  |                  |  |              |              |              |                           |
|                  |                  |  |              |              |              |                           |
|                  |                  |  |              |              |              |                           |
|                  |                  |  |              |              |              |                           |
|                  |                  |  |              |              |              |                           |
|                  |                  |  |              |              |              |                           |
|                  |                  |  |              |              |              |                           |
|                  |                  |  |              |              |              |                           |
|                  |                  |  |              |              |              |                           |
|                  |                  |  |              |              |              |                           |
|                  |                  |  |              |              |              |                           |
|                  |                  |  |              |              |              |                           |

オプションパーツ (1) アクセサリー (リモートコントロール)  
 Fig. 17 **OPTIONAL PARTS (1) ACCESSORIES (REMOTE CONTROL)**



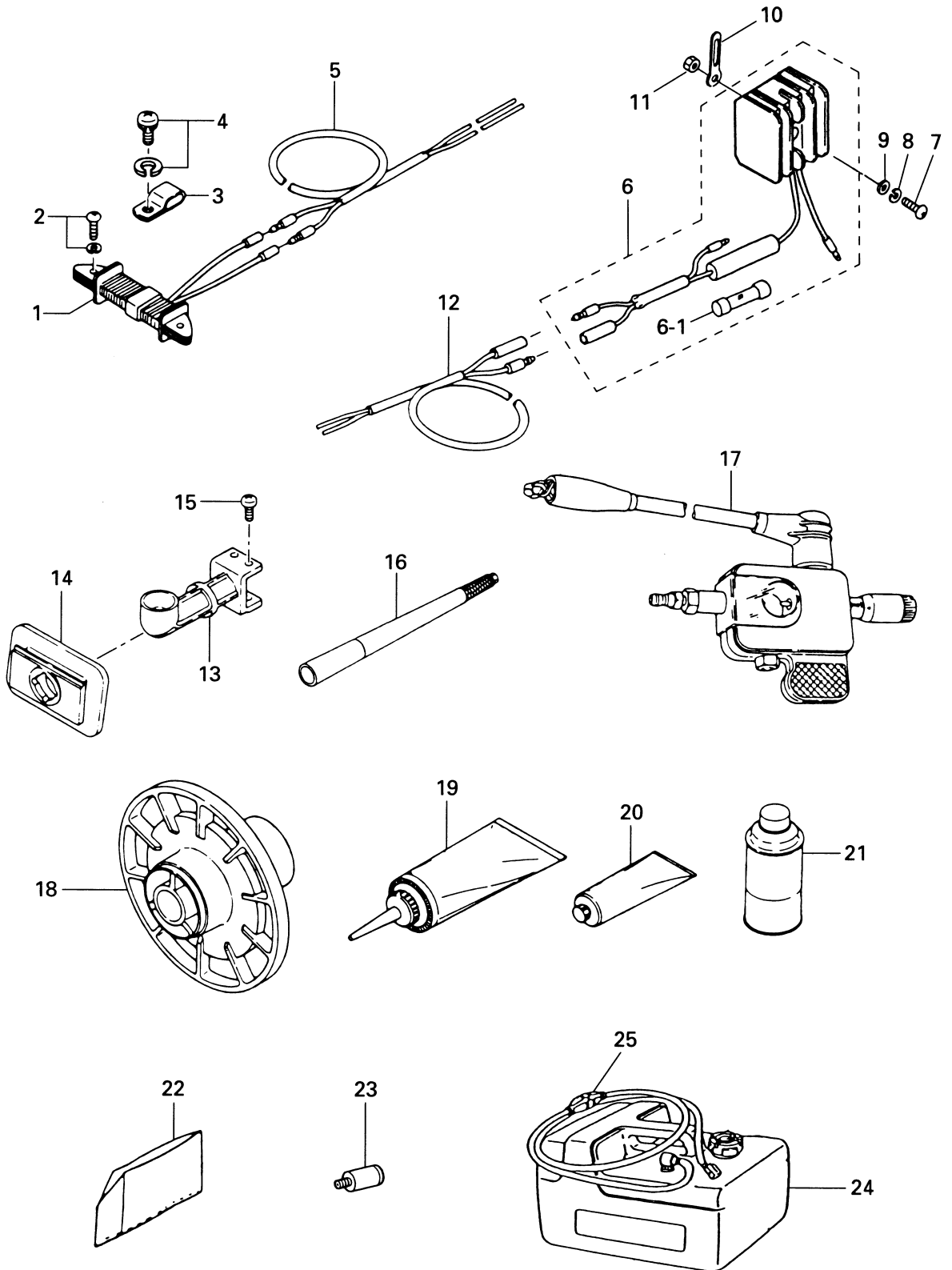
| 見出番号<br>Ref. No. | 部品番号<br>Part No. | 部 品 名<br>Description                                | 個数 Q'ty      |              |              | 備 考<br>Remarks |
|------------------|------------------|---|--------------|--------------|--------------|----------------|
|                  |                  |   | F<br>6A<br>2 | F<br>5A<br>2 | F<br>4A<br>2 |                |
| 17-1             | 369-83846-0      | リモコンストップコード2.0m<br>R.C. Stop Cord 2.0m              | 1            | 1            | -            |                |
|                  | 369-83848-0      | リモコンストップコード3.2m<br>R.C. Stop Cord 3.2m              | 1            | 1            | -            |                |
|                  | 369-83853-0      | リモコンストップコード3.9m<br>R.C. Stop Cord 3.9m              | 1            | 1            | -            |                |
|                  | 369-83858-0      | リモコンストップコード5.9m<br>R.C. Stop Cord 5.9m              | 1            | 1            | -            |                |
| 17-2             | 3H6-83880-1      | S.リモコンフィッティングパーツアッシ<br>S. R. C. Fitting Parts Ass'y | 1            | 1            | -            |                |
| 17-2-1           | 369-83830-2      | * ステアリングフックプレート<br>Steering Hook Plate              | 1            | 1            | -            |                |
| 17-2-2           | 910103-0830      | * ボルト<br>Bolt                                       | 2            | 2            | -            | or 910113-0830 |
| 17-2-3           | 940103-0800      | * ワッシャ<br>Washer                                    | 2            | 2            | -            | or 940113-0800 |
| 17-2-4           | 941303-0800      | * スプリングワッシャ<br>Spring Washer                        | 2            | 2            | -            |                |
| 17-2-5           | 930103-0800      | * ナット<br>Nut  | 2            | 2            | -            | or 930113-0800 |
| 17-2-6           | 369-83820-0      | * ケーブルクリップアッシ<br>Cable Clip Ass'y                   | 1            | 1            | -            |                |
| 17-2-7           | 910103-6616      | * ボルト<br>Bolt                                       | 1            | 1            | -            |                |
| 17-2-8           | 930103-0600      | * ナット<br>Nut  | 2            | 2            | -            | or 930113-0600 |
| 17-2-9           | 332-83728-0      | * ロックピン<br>Lock Pin                                 | 1            | 1            | -            |                |
| 17-2-10          | 951403-0212      | * スプリングピン、2-12<br>Spring Pin, 2-12                  | 1            | 1            | -            |                |
| 17-2-11          | 332-83729-0      | * スプリング、ロックピン<br>Spring, Lock Pin                   | 1            | 1            | -            |                |
| 17-2-12          | 369-83715-1      | * スリーブBガイド<br>Sleeve B Guide                        | 1            | 1            | -            |                |
| 17-2-13          | 332-83725-0      | * ワッシャ、5.5-14-1.2<br>Washer, 5.5-14-1.2             | 2            | 2            | -            |                |
| 17-2-14          | 332-83724-0      | * キャップスプリング<br>Cap Spring                           | 1            | 1            | -            |                |
| 17-2-15          | 332-83723-0      | * ホルダーキャップ<br>Holder Cap                            | 1            | 1            | -            |                |
| 17-2-16          | 3A1-83722-0      | * ボールホルダー<br>Ball Holder                            | 1            | 1            | -            |                |
| 17-2-17          | 3H6-83910-1      | * スロットルレバーAアッシ<br>Throttle Lever A Ass'y            | 1            | 1            | -            |                |
| 17-2-18          | 941403-1400      | * ウェーブワッシャ、D=14<br>Wave Washer, d=14                | 1            | 1            | -            |                |
| 17-2-19          | 338-67147-0      | * シーリング、スロットルレバー<br>Seal Ring, Throttle Lever       | 1            | 1            | -            |                |
| 17-2-20          | 369-67105-0      | * ブッシング、スロットルレバー<br>Bushing, Throttle Lever         | 1            | 1            | -            |                |
| 17-2-21          | 3H6-83825-2      | * スロットルリンクロッド<br>Throttle Link Rod                  | 1            | 1            | -            |                |
| 17-2-22          | 369-83888-0      | * カラー、13.5-18-2.5<br>Collar, 13.5-18-2.5            | 1            | 1            | -            |                |
| 17-2-23          | 3H6-83920-1      | * レバー、スロットルリンクアッシ<br>Lever, Throttle Link Ass'y     | 1            | 1            | -            |                |
| 17-2-24          | 910103-6625      | * ボルト<br>Bolt                                       | 1            | 1            | -            |                |
| 17-2-25          | 910153-5635      | * ボルト<br>Bolt                                       | 1            | 1            | -            |                |

オプションパーツ (1) アクセサリー (リモートコントロール)  
 Fig. 17 **OPTIONAL PARTS (1) ACCESSORIES (REMOTE CONTROL)**



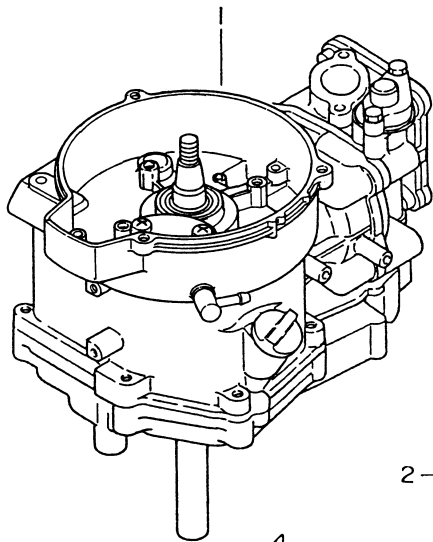
| 見出番号<br>Ref. No. | 部品番号<br>Part No. | 部 品 名<br>Description   | 個数 Q'ty      |              |              | 備 考<br>Remarks |
|------------------|------------------|--|--------------|--------------|--------------|----------------|
|                  |                  |  | F<br>6A<br>2 | F<br>5A<br>2 | F<br>4A<br>2 |                |
| 17-2-27          | 3H6-83863-1      | * スロットルワイヤ<br>Throttle Wire  | 1            | 1            | -            |                |
| 17-2-28          | 3H6-63626-0      | * ピン、スロットルワイヤ<br>Pin, Throttle Wire                                    | 2            | 2            | -            |                |
| 17-2-29          | 940103-0400      | * ワッシャ<br>Washer   | 2            | 2            | -            |                |
| 17-2-30          | 951503-1210      | * スプリットピン、1.2 - 10<br>Split Pin, 1.2 - 10                              | 2            | 2            | -            |                |
| 17-2-31          | 3H6-63627-0      | * ロッドブッシングø3<br>Rod Busing ø3  | 1            | 1            | -            |                |
| 17-2-32          | 3H6-83867-0      | * スロットルリンクアッシ<br>Throttle Link Ass'y                                   | 1            | 1            | -            |                |
| 17-2-33          | 910103-0612      | * ボルト<br>Bolt  | 1            | 1            | -            | or 910113-0612 |
| 17-2-34          | 3H6-83862-1      | * ブラケット、スロットルワイヤ<br>Bracket, Throttle Wire                             | 1            | 1            | -            |                |
| 17-2-35          | 3H6-83883-0      | * セパレートコード<br>Separate Cord  | 1            | 1            | -            |                |
| 17-2-36          | 940103-0300      | * ワッシャ<br>Washer   | 2            | 2            | -            |                |
| 17-2-37          | 930403-0300      | * ナイロンナット、3P 0.5<br>Nylon Nut, 3P 0.5                                  | 2            | 2            | -            |                |
| 17-2-38          | 921503-7616      | * スクリュ<br>Screw  | 2            | 2            | -            |                |
| 17-2-39          | 3H6-67161-0      | * グロメット<br>Grommet   | 1            | 1            | -            |                |
| 17-3             | 3B7-84360-0      | シングルリモートコントロールボックスアッシ (RC5D)<br>Single Remote Control Box Ass'y (RC5D) | 1            | 1            | -            | UNIQUE         |
|                  |                  |  |              |              |              |                |
|                  |                  |  |              |              |              |                |
|                  |                  |  |              |              |              |                |
|                  |                  |  |              |              |              |                |
|                  |                  |  |              |              |              |                |
|                  |                  |  |              |              |              |                |
|                  |                  |  |              |              |              |                |
|                  |                  |  |              |              |              |                |
|                  |                  |  |              |              |              |                |
|                  |                  |  |              |              |              |                |
|                  |                  |  |              |              |              |                |
|                  |                  |  |              |              |              |                |
|                  |                  |  |              |              |              |                |
|                  |                  |  |              |              |              |                |
|                  |                  |  |              |              |              |                |

オプションパーツ (2) アクセサリー  
**Fig. 18 OPTIONAL PARTS (2) ACCESSORIES**

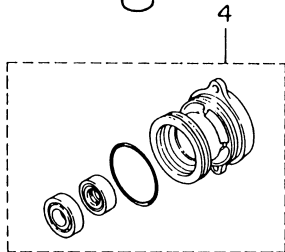


| 見出番号<br>Ref. No. | 部品番号<br>Part No. | 部 品 名<br>Description                               | 個数 Q'ty      |              |              | 備 考<br>Remarks                        |
|------------------|------------------|--|--------------|--------------|--------------|---------------------------------------|
|                  |                  |  | F<br>6A<br>2 | F<br>5A<br>2 | F<br>4A<br>2 |                                       |
| 18-1             | 399-06023-1      | オルタネータ (12V60W)<br>Alternator (12V60W)             | 1            | 1            | 1            |                                       |
| 18-2             | 921521-6520      | スクリュ<br>Screw                                      | 2            | 2            | 2            |                                       |
| 18-3             | 369-06915-0      | クランプ、4.2-3-8<br>Clamp, 4.2-3-8                     | 1            | 1            | 1            |                                       |
| 18-4             | 921521-6408      | スクリュ<br>Screw                                      | 1            | 1            | 1            |                                       |
| 18-5             | 369-76167-0      | エクステンションコード、ライト<br>Extension Cord, Light           | 1            | 1            | 1            |                                       |
| 18-6             | 369-76060-1      | レクチファイアコンプリート<br>Rectifier Complete                | 1            | 1            | 1            |                                       |
| 18-6-1           | 334-76211-0      | * ヒューズ (10A)<br>Fuse (10A)                         | 1            | 1            | 1            |                                       |
| 18-7             | 921503-0530      | スクリュ<br>Screw                                      | 1            | 1            | 1            |                                       |
| 18-8             | 941303-0500      | スプリングワッシャ<br>Spring Washer                         | 1            | 1            | 1            |                                       |
| 18-9             | 940103-0500      | ワッシャ<br>Washer                                     | 1            | 1            | 1            |                                       |
| 18-10            | 353-06972-0      | クランプ、7-80P<br>Clamp, 7-80P                         | 1            | 1            | 1            |                                       |
| 18-11            | 930103-0500      | ナット<br>Nut   | 1            | 1            | 1            |                                       |
| 18-12            | 369-76161-0      | エクステンションコード<br>Extension Cord                      | 1            | 1            | 1            |                                       |
| 18-13            | 369B05911-0      | エルボ、バーチカルスタータ<br>Elbow, Vertical Starting          | 1            | 1            | 1            |                                       |
| 18-14            | 3B2-05912-0      | シールラバー、バーチカルスタータ<br>Seal Rubber, Vertical Starting | 1            | 1            | 1            |                                       |
| 18-15            | 369-05913-0      | タッピングスクリュ<br>Tapping Screw                         | 4            | 4            | 4            |                                       |
| 18-16            | 3B2-63037-0      | ロングハンドル 0.4m<br>Long Handle 0.4m                   | 1            | 1            | 1            |                                       |
|                  | 3A1-63039-0      | ロングハンドル 0.8m<br>Long Handle 0.8m                   | 1            | 1            | 1            |                                       |
|                  | 3A1-63038-0      | ロングハンドル 1.0m<br>Long Handle 1.0m                   | 1            | 1            | 1            |                                       |
| 18-17            | 3F3-72540-0      | イグニッションチェッカー<br>Ignition Checker                   | 1            | 1            | 1            |                                       |
| 18-18            | 369-64111-0      | テストプロペラ<br>Test Propeller                          | 1            | 1            | 1            |                                       |
| 18-19            | 332-72306-0      | ギヤオイル (500ml)<br>Gear Oil (500ml)                  | 1            | 1            | 1            | 20 チューブ/ケース<br>20 tubes/case N.A.F.N. |
| 18-20            | 332-72309-0      | グリス (250g)<br>Grease (250g)                        | 1            | 1            | 1            | 24 チューブ/ケース<br>24 tubes/case N.A.F.N. |
| 18-21            | 3B7-72326-0      | スプレー (シルバークレー)<br>Touch-up Paint (Silver Gray)     | 1            | 1            | 1            | N.A.F.N.                              |
| 18-22            | 369-72314-0      | ビニールモータカバー (S)<br>Vinyl Motor Cover (S)            | 1            | 1            | 1            | UNIQUE                                |
| 18-23            | 336-60007-0      | フラッシングアタッチメント<br>Flushing Attachment               | 1            | 1            | 1            |                                       |
| 18-24            | 3B2-70167-0      | フュエルタンクアッシ (12L)<br>Fuel Tank Ass'y (12L)          | -            | -            | 1            | UNIQUE                                |
| 18-25            | 3H6-70200-0      | プライマーバルブアッシ<br>Primer Bulb Ass'y                   | -            | -            | 1            |                                       |
|                  |                  |  |              |              |              |                                       |
|                  |                  |  |              |              |              |                                       |

アッセンブリ、キット  
**Fig. 19 ASSEMBLY, KIT**



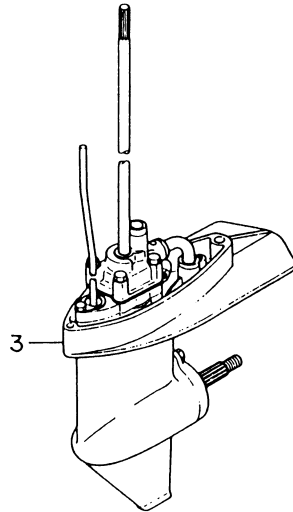
2 — パワーヘッドガスケットセット  
**Power Head Gasket Set**



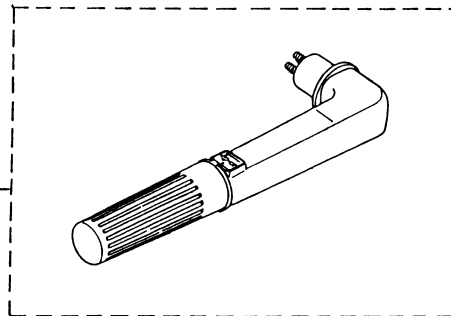
4 —  
 ウォータポンプリペアキット  
**Water Pump Repair Kit** — 5

6 —  
 クロムメッキウォータポンプキット  
**Chrome Plate Water Pump Kit**

7 —  
 ロウユニットガスケットセット  
**Lower Unit Gasket Set**



8 —





| 見出番号<br>Ref. No. | 部品番号<br>Part No. | 部 品 名<br>Description                                 | 個数 Q'ty      |              |              | 備 考<br>Remarks |
|------------------|------------------|--|--------------|--------------|--------------|----------------|
|                  |                  |  | F<br>6A<br>2 | F<br>5A<br>2 | F<br>4A<br>2 |                |
| 19-1             | 3R4B87100-0      | エンジンショートブロック<br>Engine Short Block                   | 1            | 1            | 1            |                |
|                  |                  |  |              |              |              |                |
|                  |                  |  |              |              |              |                |
| 19-2             | 3R1-87121-0      | パワーヘッドガスケットセット<br>Power Head Gasket Set              | 1            | 1            | 1            |                |
|                  | 3H6-01005-1      | * ガスケット、シリンダヘッド<br>Gasket Cylinder Head              | 1            | 1            | 1            |                |
|                  | 3H6-02306-0      | * ガスケット、エキゾーストポート<br>Gasket, Exhaust Port            | 1            | 1            | 1            |                |
|                  | 3H6-01024-0      | * ガスケット、ヘッドカバー<br>Gasket, Head Cover                 | 1            | 1            | 1            |                |
|                  | 346-01032-0      | * ガスケット、サーモスタット<br>Gasket, Thermostat                | 1            | 1            | 1            |                |
|                  | 3R1-07432-1      | * ガスケット、ブリーザキャップ<br>Gasket, Breezer Cap              | 1            | 1            | 1            |                |
|                  | 3H6-07422-0      | * Oリング、2.62 - 18.72<br>O-Ring, 2.62 - 18.72          | 2            | 2            | 2            |                |
|                  | 101-00121-0      | * オイルシール、20 - 35 - 7<br>Oil Seal, 20 - 35 - 7        | 1            | 1            | 1            |                |
|                  | 3H6-03293-0      | * ガスケット、ドレンスクリュー<br>Gasket, Drain Screw              | 1            | 1            | 1            |                |
|                  | 3H6-02011-0      | * ガスケット、キャブレタ<br>Gasket, Carburetor                  | 1            | 1            | 1            |                |
|                  | 3H6-02104-0      | * Oリング、2 - 33.5<br>O-Ring, 2 - 33.5                  | 1            | 1            | 1            |                |
|                  | 334-00122-0      | * オイルシール、25 - 40 - 8<br>Oil Seal, 25 - 40 - 8        | 1            | 1            | 1            |                |
|                  | 3H6-07402-0      | * ガスケット、オイルパン<br>Gasket, Oil Pan                     | 1            | 1            | 1            |                |
|                  | 3H6-02305-0      | * ガスケット、エキゾーストプレート<br>Gasket, Exhaust Plate          | 1            | 1            | 1            |                |
|                  | 3H6-07605-0      | * Oリング、オイルポンプ<br>O-Ring, Oil Pump                    | 1            | 1            | 1            |                |
|                  | 345-66021-0      | * Oリング、6.8 - 1.9<br>O-Ring, 6.8 - 1.9                | 1            | 1            | 1            |                |
|                  | 369-01215-0      | * オイルシール、10 - 25 - 7<br>Oil Seal, 10 - 25 - 7        | 2            | 2            | 2            |                |
|                  | 369-01214-0      | * ガスケット、クランクケースヘッド<br>Gasket, Crankcase Head         | 1            | 1            | 1            |                |
|                  | 3H6-61012-0      | * ガスケット、ドライブシャフトハウジング<br>Gasket, Drive Shaft Housing | 1            | 1            | 1            |                |
| 19-2             | 3H6-87121-0      | パワーヘッドガスケットセット<br>Power Head Gasket Set              | -            | 1            | -            | old            |
|                  |                  |  |              |              |              |                |
| 19-3             | 369S87301-2      | ロウユニットアッシS<br>Lower Unit Ass'y S                     | 1            | 1            | 1            |                |
|                  | 369S87302-2      | ロウユニットアッシL<br>Lower Unit Ass'y L                     | 1            | 1            | 1            |                |
|                  |                  |  |              |              |              |                |
| 19-4             | 369S87323-1      | プロペラシャフトハウジングアッシ<br>Propeller Shaft Housing Ass'y    | 1            | 1            | 1            |                |
|                  |                  |  |              |              |              |                |

| 見出番号<br>Ref. No. | 部品番号<br>Part No. | 部 品 名<br>Description  | 個数 Q'ty      |              |              | 備 考<br>Remarks |
|------------------|------------------|---|--------------|--------------|--------------|----------------|
|                  |                  |   | F<br>6A<br>2 | F<br>5A<br>2 | F<br>4A<br>2 |                |
| 19-5             | 369-87322-0      | ウォーターポンプリペアキット<br>Water Pump Repair Kit                             | 1            | 1            | 1            |                |
|                  | 369-65018-0      | * ガasket、ポンプケース<br>* Gasket, Pump Case*                             | 1            | 1            | 1            |                |
|                  | 369-65025-0      | * ガイドプレート、ウォーターポンプ<br>* Guide Plate, Water Pump                     | 1            | 1            | 1            |                |
|                  | 369-65029-0      | * ガasket、ポンプガイドプレート<br>* Gasket, Pump Guide Plate                   | 1            | 1            | 1            |                |
|                  | 369-65020-0      | * ガasket、ポンプケースロウ<br>* Gasket, Pump Case Lower                      | 1            | 1            | 1            |                |
|                  | 916113-0645      | * ボルト<br>* Bolt   | 4            | 4            | 4            |                |
|                  | 940103-0600      | * ワッシャ<br>* Washer  | 4            | 4            | 4            |                |
|                  | 369-65022-0      | * キー、ポンプインペラ<br>* Key, Pump Impeller                                | 1            | 1            | 1            |                |
|                  | 369-65011-0      | * ライナー、ポンプケース<br>* Liner, Pump Case                                 | 1            | 1            | 1            |                |
|                  | 369-65021-1      | * インペラ、ポンプケース<br>* Impeller, Pump Case                              | 1            | 1            | 1            |                |
|                  |                  |   |              |              |              |                |
| 19-6             | 369-65231-0      | クロムメッキウォーターポンプキット<br>Chrome Plated Water Pump Kit                   | 1            | 1            | 1            |                |
|                  | 369-65021-1      | * インペラ、ポンプケース<br>* Impeller, Pump Case                              | 1            | 1            | 1            |                |
|                  | 369-65238-0      | * ライナー、クロムメッキポンプケース<br>* Liner, Chrome Plated Pump Case             | 1            | 1            | 1            |                |
|                  | 369-65239-0      | * ガイドプレート、クロムメッキウォーターポンプ<br>* Guide Plate, Chrome Plated Water Pump | 1            | 1            | 1            |                |
|                  | 369-65018-0      | * ガasket、ポンプケース<br>* Gasket, Pump Case                              | 1            | 1            | 1            |                |
|                  | 369-65029-0      | * ガasket、ポンプガイドプレート<br>* Gasket, Pump Guide Plate                   | 1            | 1            | 1            |                |
|                  |                  |   |              |              |              |                |
| 19-7             | 369-87321-0      | ロウユニットガasketセット<br>Lower Unit Gasket Set                            | 1            | 1            | 1            |                |
|                  | 332-60006-0      | * ガasket、8.2 - 14 - 1<br>* Gasket, 8.2 - 14 - 1                     | 2            | 2            | 2            |                |
|                  | 369-60111-0      | * オイルシール、15 - 28 - 10<br>* Oil Seal, 15 - 28 - 10                   | 1            | 1            | 1            |                |
|                  | 345-65015-0      | * Oリング、3.2 - 47<br>* O-Ring, 3.2 - 47                               | 1            | 1            | 1            |                |
|                  | 369-65018-0      | * ガasket、ポンプケース<br>* Gasket, Pump Case                              | 1            | 1            | 1            |                |
|                  | 369-65029-0      | * ガasket、ポンプガイドプレート<br>* Gasket, Pump Guide Plate                   | 1            | 1            | 1            |                |
|                  | 369-60223-0      | * オイルシール、10 - 24 - 8<br>* Oil Seal, 10 - 24 - 8                     | 1            | 1            | 1            |                |
|                  | 369-65020-0      | * ガasket、ポンプケースロウ<br>* Gasket, Pump Case Lower                      | 1            | 1            | 1            |                |
|                  | 369-66021-1      | * Oリング、2.5 - 4.9<br>* O-Ring, 2.5 - 4.9                             | 1            | 1            | 1            |                |
|                  | 332-66032-0      | * Oリング、2.4 - 15.4<br>* O-Ring, 2.4 - 15.4                           | 1            | 1            | 1            |                |
|                  |                  |   |              |              |              |                |
| 19-8             | 3H6S63010-0      | ハンドルアッシ<br>Handle Ass'y   | 1            | 1            | 1            |                |

**NISSAN**