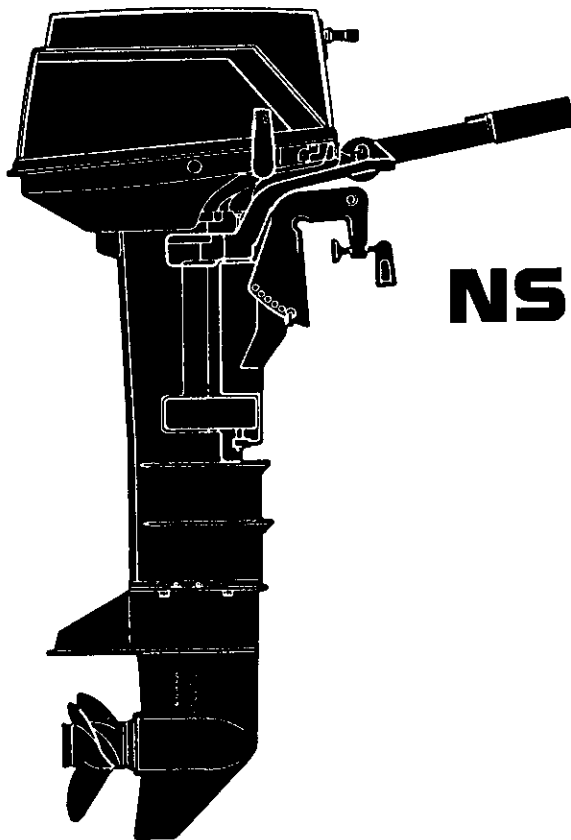


PARTS CATALOG

NISSAN OUTBOARD MOTOR



NS8B



NISSAN MOTOR CO., LTD.

Pub. No. M-573

(OB NO. 002-21030-3-NS)

OCT. 1996 MH-500

Copyright © 2006 Nissan Marine Co. Ltd. All rights reserved. No part of this manual may be reproduced or transmitted in any form or by any means without the express written permission of Nissan Marine Co., Ltd.

Nissan Marine Co., Ltd. makes no warranty, express or implied, regarding the use of this data. Nissan Marine Co., Ltd. assumes no responsibility for errors or omissions nor assumes any liability for damages resulting from the use of the information contained herein. In some cases a part design may have changed since this manual was published or may not apply to your particular engine model, or a service/parts bulletin may have been issued containing important information pertaining to this model and/or a particular part. Some parts may be serial number and/or model number specific. You are strongly advised to contact your local dealer to ensure the accuracy of the data contained in this manual and to ensure the data contained in this manual applies to your particular model and serial number.

HOW TO USE THIS PARTS CATALOG

1. This Parts Catalog lists the component parts of the Nissan outboard motors.
2. Please keep the Parts Catalog updated each time when receiving the Service Bulletin describing the addition, abolition and/or change of parts.
3. Given mark in (*) to part number shows assembly or kit part.

4. Marks in this Parts Catalog show:

STD : Standard	G : Gas Assist Manual Tilt Type
OPT : Optional Parts	M : Manual Tilt Type
O/S : Over size	F : Tiller Handle Type
Ass'y : Assembly	O : Auto Mixing Type
AR : As required	P : Pleasure Type
E : Electric Starter Type	PTT : Power Trim & Tilt Type

5. Attention to order

- 1) Please order painted parts in accordance with following. The parts that fourth figure of the parts number is "B" or "N" have painted. When you order the painted parts, please change the number of fourth figure if it is necessary.

[Example]

POWER HEAD PARTS

3F3B01001-0



B : Black (present color)
 S : Silver gray (older color)
 - : Blue (older color)

LOWER UNIT PARTS

3F3S61192-0



S : Silver gray
 N : Gray (present color)
 - : Blue (older color)

- 2) Please place an order with us for the marked parts with "UNIQUE" in accordance with following .

If there is "UNIQUE" in the Remarks column, you need to refer to the ALTERNATION LIST and rewrite the catalog parts number into the necessary order parts number in the ALTERNATION LIST.

[Example]

TACHOMETER ASS'Y

Parts catalog P/N 3B7-72530-1
 Order P/N 3B8-72530-1

DECAL SET

Parts catalog P/N 3F3S87802-0
 Order P/N for Gray 3G5N87802-0
 for Blue 3G5-87802-0

- 3) We don't provide that the "N.A.F.N." (Not Available For Nissan) parts written in the Remarks column.

ALTERNATION LIST FOR "UNIQUE" PARTS

PART NO.		PART NAME
IN THIS CATALOG	FOR ORDER	
309S67003-5	313N67003-3	MOTOR COVER, RIGHT
309S67004-5	313N67004-3	MOTOR COVER, LEFT
309S87801-5	313-87801-0	DECAL SET FOR NS3.5A
314S67003-5	3C2N67003-1	MOTOR COVER, RIGHT
314S67004-5	3C2N67004-1	MOTOR COVER, LEFT
314S87801-5	3C2N87801-1	DECAL SET FOR NS2.5A
332-72311-0	375-72311-0	VINYL MOTOR COVER
334-72312-0	380-72312-0	VINYL MOTOR COVER
345-72313-0	383-72313-0	VINYL MOTOR COVER
346S87801-0	3A9N87801-0	DECAL SET FOR NS30A3
353-76020-3	385-76020-1	MAIN SWITCH ASS'Y
369-72314-0	373-72314-0	VINYL MOTOR COVER
369S67500-1	373N67500-1	MOTOR COVER UPPER ASS'Y
369S67560-1	374N67560-1	MOTOR COVER UPPER ASS'Y
369S87801-1	373-87801-0	DECAL SET FOR NS5B/NS5BS
370S67500-1	383N67500-1	MOTOR COVER UPPER ASS'Y
370S87801-0	383N87801-1	DECAL SET FOR NS40C
372S87801-0	3A8N87801-0	DECAL SET FOR NS25C2
3B2-70167-0	3B3-70167-0	FUEL TANK ASS'Y (12L)
3B2S67500-0	3B3N67500-1	MOTOR COVER UPPER ASS'Y
3B2S87801-0	3B3N87801-1	DECAL SET FOR NS8B
3B7-72315-0	3B8-72315-0	VINYL MOTOR COVER (3L)
3B7-72522-0	3E0-72522-0	SPEED METER 50MPH KIT
3B7-72524-0	3E0-72524-0	HOUR METER
3B7-72526-0	3B8-72526-0	WATER TEMPERATURE METER KIT
3B7-72530-1	3B8-72530-1	TACHOMETER ASS'Y
3B7-72571-0	3B8-72571-0	TRIM METER ASS'Y
3B7-72597-0	3B8-72597-0	WATER TEMPERATURE METER ASS'Y
3B7-72640-1	3B8-72640-1	TACHOMETER ASS'Y
3B7-84330-1	3B1-84330-2	SINGLE REMOTE CONTROL BOX ASS'Y (RC8A)
3B7-84340-1	3B1-84340-2	SINGLE REMOTE CONTROL BOX ASS'Y (RC8B)
3B7-84350-0	383-84350-2	SINGLE REMOTE CONTROL BOX ASS'Y (RC8C)
3B7-87360-0	373-84360-2	SINGLE REMOTE CONTROL BOX ASS'Y (RC8D)
3B7S67510-0	3B8N67510-0	MOTOR COVER UPPER ASS'Y
3B7S87801-0	3B8N87801-1	DECAL SET FOR NS90A

ALTERNATION LIST FOR "UNIQUE" PARTS

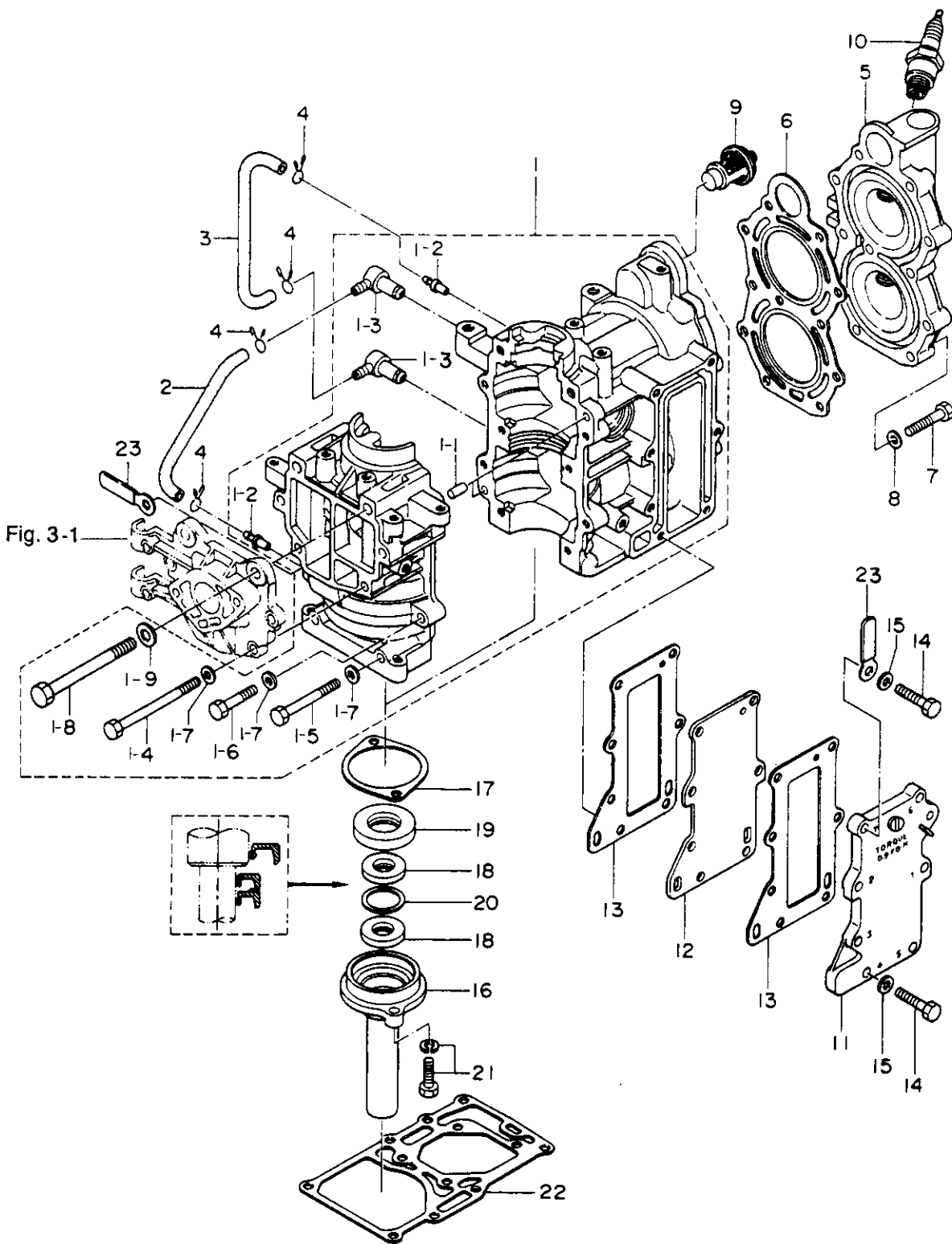
PART NO.		PART NAME
IN THIS CATALOG	FOR ORDER	
3B7S87802-0	3B8-87802-0	DECAL SET FOR NS90A
3C7-70177-0	3D9-70177-0	FUEL TANK ASS'Y (25L)
3C7-72316-0	3D9-72316-0	VINYL MOTOR COVER (4L)
3C7-72640-0	3D9-72640-0	MULTI PURPOSE METER ASS'Y
3C7-84370-1	3D9-84370-0	SINGLE REMOTE CONTROL BOX ASS'Y (RC8E)
3C7S67510-1	3D9N67500-1	MOTOR COVER UPPER ASS'Y
3C7S87802-0	3D9N87801-1	DECAL SET FOR NS140A2
3C8-76020-2	3E5-76020-1	MAIN SWITCH ASS'Y
3C8S67510-0	3E5N67510-1	MOTOR COVER UPPER ASS'Y
3C8S87802-0	3E5N87802-1	DECAL SET FOR NS40D
3E0S67510-1	3E1N67500-1	MOTOR COVER UPPER ASS'Y
3E0S87802-0	3E1N87801-1	DECAL SET FOR NS120A2
3E3S67510-0	3E8N67510-1	MOTOR COVER UPPER ASS'Y
3E3S87802-0	3E8N87802-1	DECAL SET FOR NS50D
3F0S02411-0	3H2N02411-1	CARBURETOR COVER (W/MARK)
3F0S87801-5	3H2N87801-1	DECAL SET FOR NS3.5B
3F3-76217-0	385-76021-1	353-760203-1 (MARK NO. 301), 385-76205-0
3F3-76218-0	385-76021-2	353-760203-2 (MARK NO. 302), 385-76205-0
3F3-76219-0	385-76021-3	353-760203-3 (MARK NO. 303), 385-76205-0
3F3S67510-0	3G5N67510-1	MOTOR COVER UPPER ASS'Y
3F3S87802-0	3G5N87802-0	DECAL SET FOR NS70B
3F5S67510-0	3G6N67510-1	MOTOR COVER UPPER ASS'Y
3F5S87802-0	3G6N87802-0	DECAL SET FOR NS60B
3G2S67500-0	376N67500-1	MOTOR COVER UPPER ASS'Y (NS9.9C)
3M2S67500-0	3M5N67500-0	MOTOR COVER UPPER ASS'Y (NS9.9D)
3M2S87801-0	3A4N87801-1	DECAL SET FOR NS9.9B2/NS9.9C/NS9.9D
3G3S67500-0	378N67500-2	MOTOR COVER UPPER ASS'Y (NS15C)
3M3S67500-0	3M6N67500-0	MOTOR COVER UPPER ASS'Y (NS15D)
3M3S87801-0	3A6N87801-1	DECAL SET FOR NS15BS/NS15C/NS15D
3G4S67500-0	3M7N67500-0	MOTOR COVER UPPER ASS'Y (NS18D)
3M4S67500-0	379N67500-2	MOTOR COVER UPPER ASS'Y (NS18E)
3M4S87801-0	3A7N87801-1	DECAL SET FOR NS18C2/NS18D/NS18E

目 次

CONTENTS

Fig. 1	シリンダ・クランクケースアッシ CYLINDER・CRANK CASE ASS'Y	1
Fig. 2	ピストン・クランクシャフト PISTON・CRANK SHAFT	5
Fig. 3	インレット・リードバルブ INLET・REED VALVE	7
Fig. 4	キャブレタ CARBURETOR	9
Fig. 5	マグネト MAGNETO	13
Fig. 6	スロットル・メカニズム THROTTLE MECHANISM	15
Fig. 7	ステアリングハンドル (MF/EF タイプ) STEERING HANDLE (MF/EF types)	17
Fig. 8	リコイルスタータ・スタータロック RECOIL STARTER・STARTER LOCK	19
Fig. 9	ドライブシャフトハウジング・ギヤケース DRIVE SHAFT HOUSING・GEAR CASE	21
Fig. 10	トランスミッション・ウォータポンプ TRANSMISSION・WATER PUMP	23
Fig. 11	ギヤシフト GEAR SHIFT	27
Fig. 12	ブラケット・リバースロック BRACKET・REVERSE LOCK	29
Fig. 13	モータカバー MOTOR COVER	33
Fig. 14	リモートコントロール (Pタイプ: STD・Fタイプ: OPT) REMOTE CONTROL (P type: STD・F type: OPT)	35
Fig. 15	エレクトリックスタータ (8B Pタイプ) ELECTRIC STARTER (8B P type)	37
Fig. 16	エレクトリックスタータ (Fタイプ: OPT) ELECTRIC STARTER (F type: OPT)	41
Fig. 17	セパレートフュエルタンク(プラスチック)・アクセサリ SEPARATE FUEL TANK (Plastic)・ACCESSORIES	45
Fig. 18	オプションパーツ OPTIONAL PARTS	47
Fig. 19	アッセンブリ・キット ASSEMBLY・KIT	51

シリンダ・クランクケースアッシー
Fig. 1 CYLINDER · CRANK CASE ASS'Y



見出番号 Ref. No.	部品番号 Part No.	部 品 名 Part Name	個数 Q'ty			備 考 Remarks
			8 B	6 B		
1-1	3B2B01100-1	シリンダ・クランクケースアッシー Cylinder & Crank Case Ass'y	1	1		8B #40401~
1-1-1	345-01111-0	* ダウエルピン、6-12 Dowel Pin, 6-12	2	2		
1-1-2	338-01131-1	* ニップル、4.8-5 Nipple, 4.8-5	2	2		
1-1-3	3B2-01160-0	* チェックバルブニップルアッシー Check Valve Nipple Ass'y	2	2		
1-1-4	916129-0675	* ボルト Bolt	4	4		
1-1-5	916129-0650	* ボルト Bolt	2	2		
1-1-6	916129-0630	* ボルト Bolt	2	2		
1-1-7	940121-0600	* ワッシャ Washer	8	8		
1-1-8	910124-0880	* ボルト Bolt	2	2		
1-1-9	940121-0800	* ワッシャ Washer	2	2		
1-2	9807-3-0120	ルブリケーションパイプ Lubrication Pipe	1	1		ø3 - ø7 - 120mm
1-3	9807-3-0230	ルブリケーションパイプ Lubrication Pipe	1	1		ø3 - 7 - 230mm
1-4	338-01133-0	クリップ Clip	4	4		
1-5	3B2B01001-1	シリンダヘッド Cylinder Head	1	1		8B #40401~
1-6	3B2-01005-0	ガスケット、シリンダヘッド Gasket, Cylinder Head	1	1		
1-7	916129-0630	ボルト Bolt	11	11		
1-8	940121-0600	ワッシャ Washer	11	11		
1-9	350-01030-1	サーモスタット Thermostat	1	1		
1-10	9701-0-1010	スパークプラグ Spark Plug	2	2		NGK BP7HS-10 STD
	9701-0-1014	スパークプラグ(レジスタンス) Spak Plug (with Resistance)	2	2		NGK BPR7HS-10 OPT
1-11	3B2B02300-0	エキゾーストカバーアウトアッシー Exhaust Cover Outer Ass'y	1	1		
1-12	3B2B02302-0	エキゾーストカバー、インナ Exhaust Cover, Inner	1	1		
1-13	3B2-02305-0	ガスケット、エキゾーストカバー Gasket, ExhaustCover	2	2		
1-14	910124-0625	ボルト Bolt	7	7		
1-15	940121-0600	ワッシャ Washer	7	7		
1-16	3B2-01210-0	クランクケースヘッド Crank Case Head	1	1		
1-17	3B2-01214-0	ガスケット、クランクケースヘッド Gasket, Crank Case Head	1	1		
1-18	3B2-01215-0	オイルシール、12-28-5 Oil Seal, 12-28-5	2	2		
1-19	3B2-00122-0	オイルシール、20-40-7 Oil Seal, 20-40-7	1	1		
1-20	3B2-01217-0	スペーサ、22-27.5-1 Spacer, 22-27.5-1	1	1		

シリンダ・クランクケースアッシー
Fig. 1 CYLINDER · CRANK CASE ASS'Y

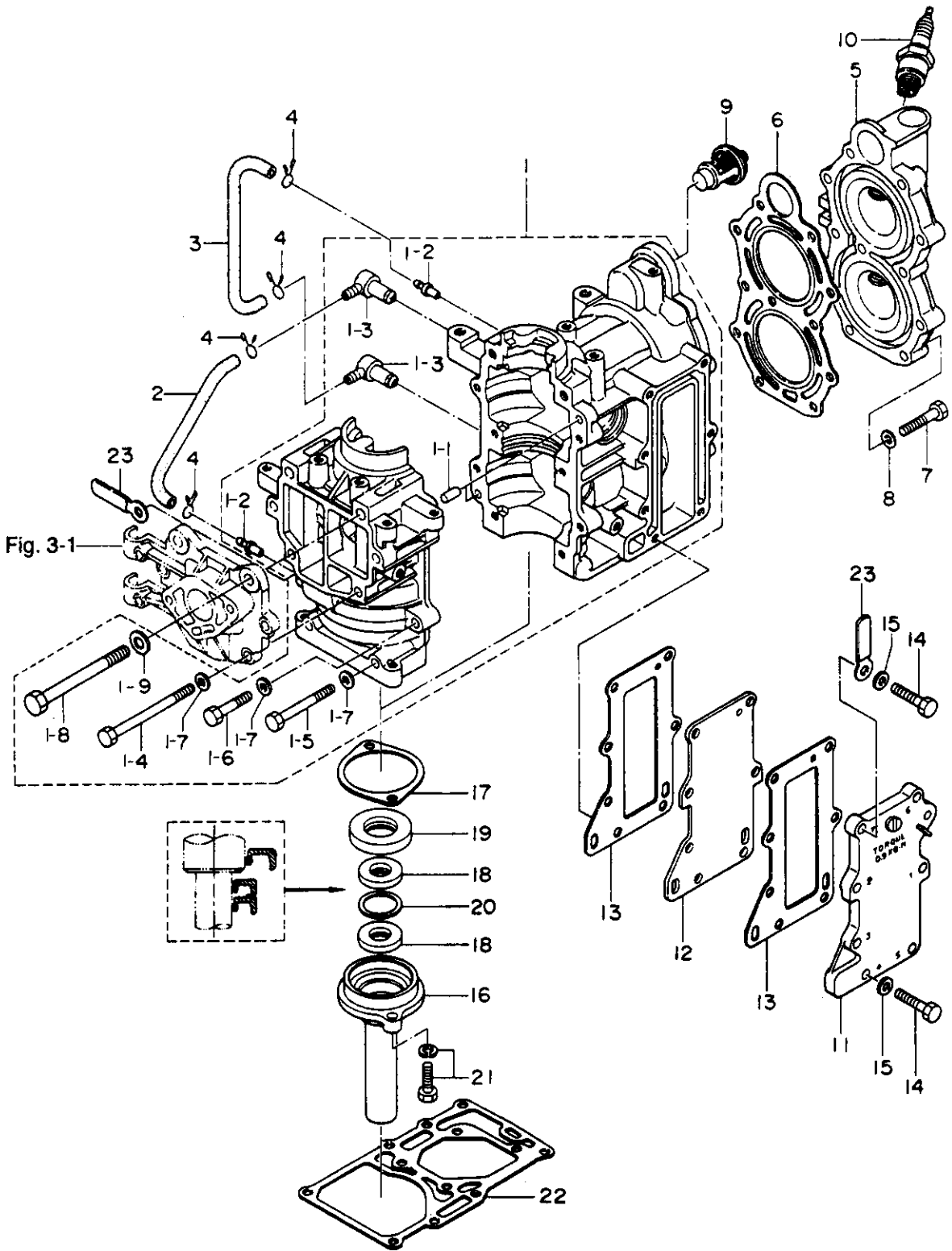
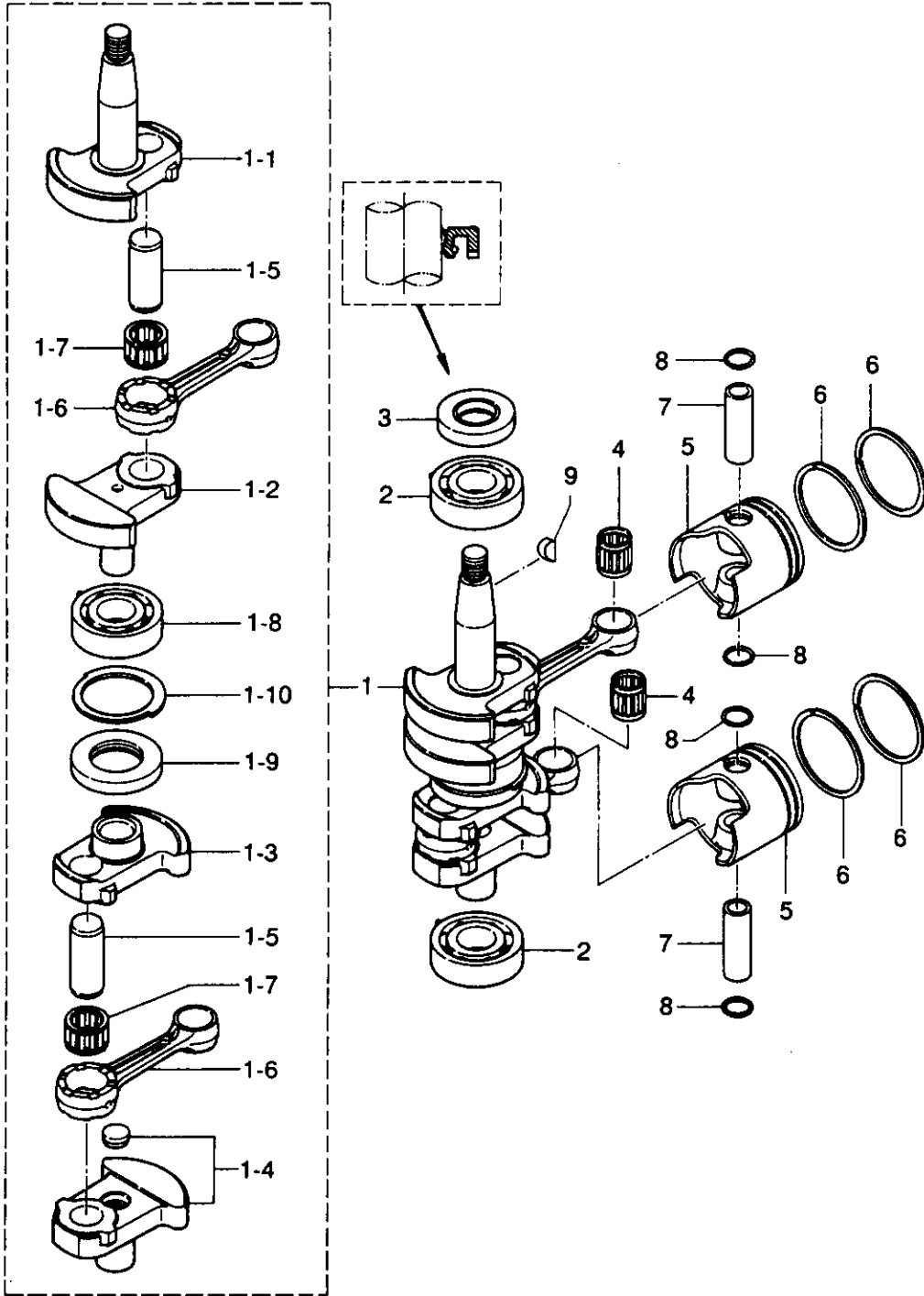


Fig. 2 **ピストン・クランクシャフト**
PISTON • CRANKSHAFT

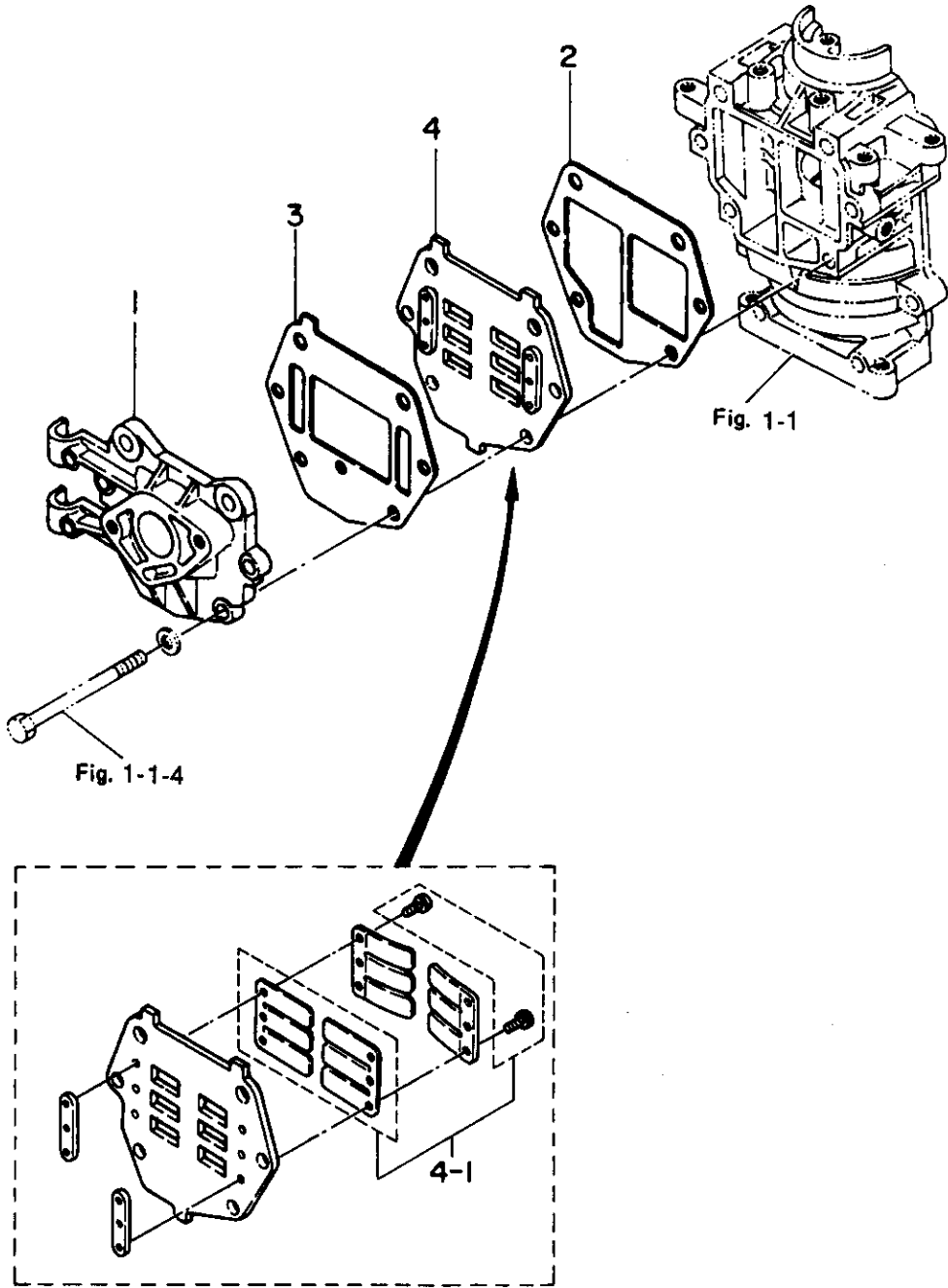


(注) クランクシャフトアッシ..... 組立困難。構成部品は原則としてアッシで購入して下さい。

(REMARKS) CRANK SHAFT ASS'Y.... Very difficult to assemble. The component parts to be purchased as an ASS'Y basically.

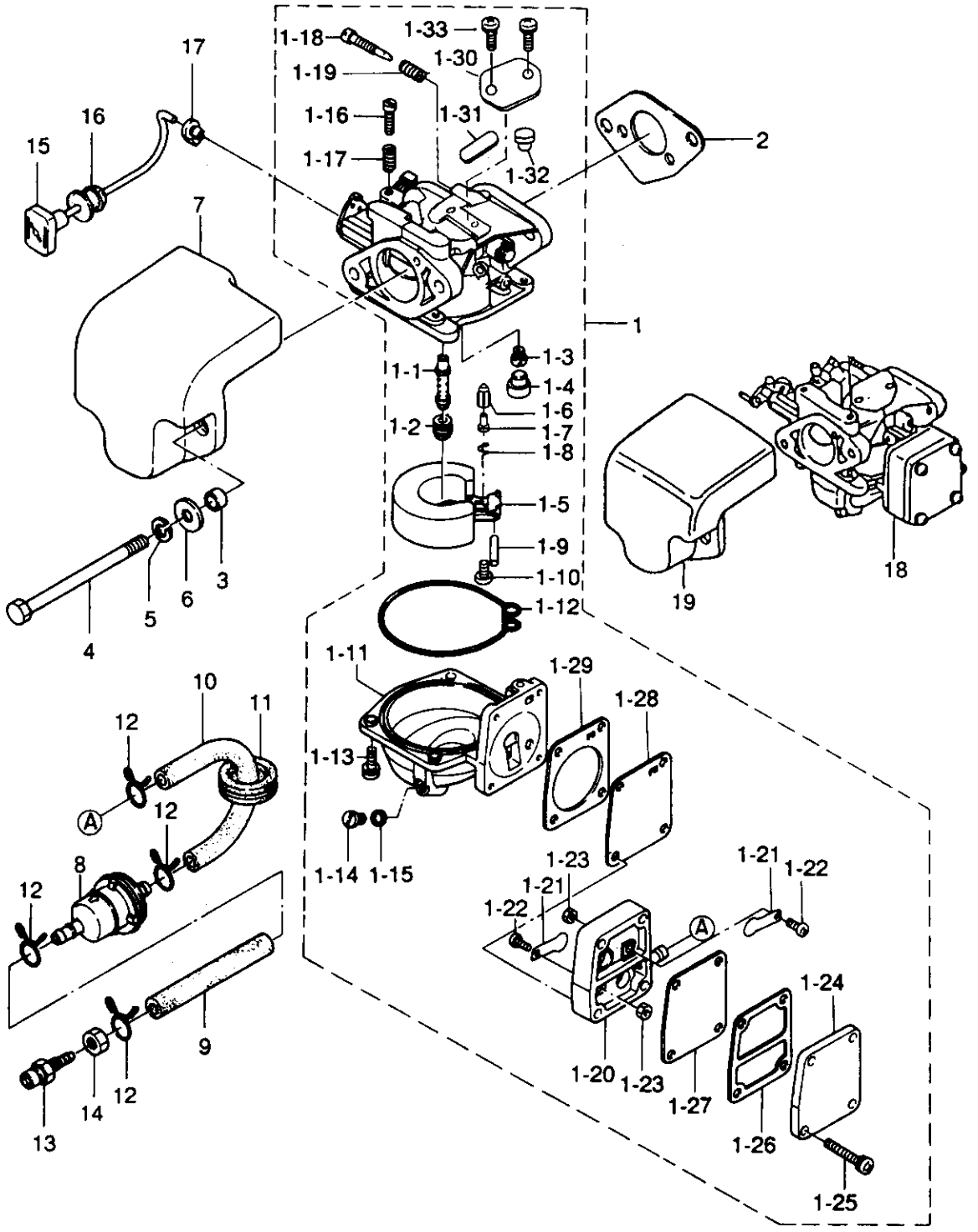
見出番号 Ref. No.	部品番号 Part No.	部 品 名 Part Name	個数 Q'ty			備 考 Remarks
			8 B	6 B		
2-1	3B2-00030-0	クランクシャフトアッシ Crankshaft Ass'y	1	1		
2-1-1	3B2-00031-0	* クランクシャフトA Crankshaft A	1	1		
2-1-2	3B2-00032-0	* クランクシャフトB Crankshaft B	1	1		
2-1-3	3B2-00033-0	* クランクシャフトC Crankshaft C	1	1		
2-1-4	3B2-00034-0	* クランクシャフトD Crankshaft D	1	1		
2-1-5	3B2-00061-0	* クランクピン Crank Pin	2	2		
2-1-6	3B2-00040-0	* コネクティングロッド Connecting Rod	2	2		
2-1-7	3B2-00043-0	* ニードルベアリング(ビッグエンド) Needle Bearing (Big End)	2	2		
2-1-8	9603-3-6204	* ベアリング、6204 Bearing, 6204	1	1		
2-1-9	3B2-00051-0	* オイルシール、25-47-7 Oil Seal, 25-47-7	1	1		
2-1-10	369-00115-0	* スラストプレート、クランクシャフト Thrust Plate, Crankshaft	1	1		
2-2	9603-3-6204	ベアリング、6204 Bearing, 6204	2	2		
2-3	101-00121-0	オイルシール、20-35-7 Oil Seal, 20-35-7	1	1		
2-4	338-00042-0	ニードルベアリング(スモールエンド) Needle Bearing (Small End)	2	2		
2-5	3B2-00001-0	ピストン(STD) Piston (STD)	2	2		
	3B2-00004-0	ピストン(0.5) Piston (0.5)	2	2		OPT
2-6	3B2-00011-0	ピストンリング(STD) Piston Ring (STD)	4	4		
	3B2-00014-0	ピストンリング(0.5) Piston Ring (0.5)	4	4		OPT
2-7	3B2-00021-0	ピストンピン Piston Pin	2	2		
2-8	350-00024-1	クリップ、ピストンピン Clip, Piston Pin	4	4		
2-9	338-00131-0	マグネトキー Magneto Key	1	1		

Fig. 3 インレット・リードバルブ
INLET REED VALVE



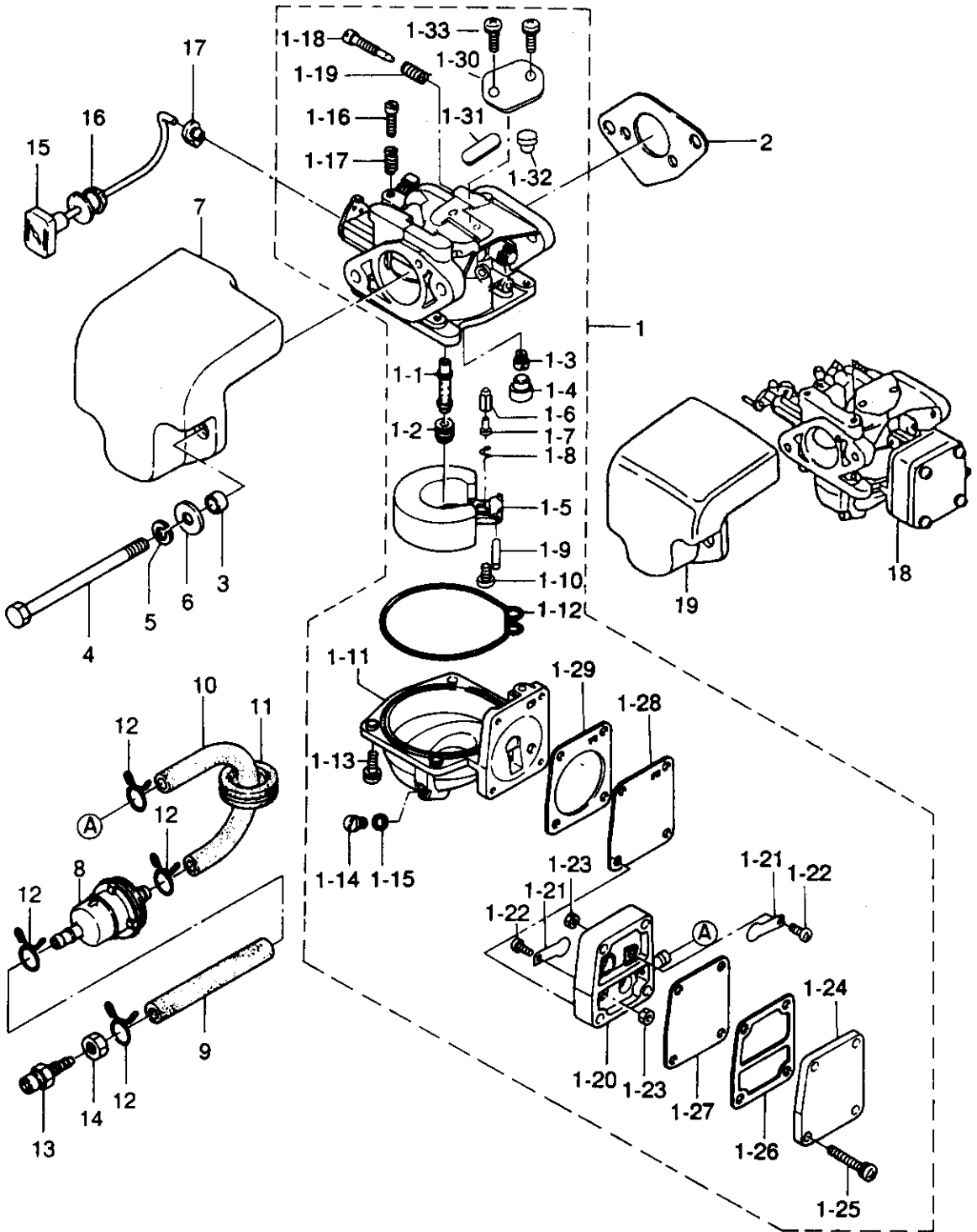
見出番号 Ref. No.	部品番号 Part No.	部 品 名 Part Name	個数 Q'ty			備 考 Remarks
			8 B	6 B		
3-1	3B2B02010-0	インレットマニホールド Inlet Manifold	1	1		
3-2	3B2-02104-0	ガスケットインナ、インレットマニホールド Gasket Inner, Inlet Manifold	1	1		
3-3	3B2-02105-0	ガスケットアウト、インレットマニホールド Gasket Outer, Inlet Manifold	1	1		
3-4	3B2-02100-0	リードバルブアッシ Read Valve Ass'y	1	1		
3-4-1	3B2-02110-0	* リードバルブセット Reed Valve Set	1	1		

キャブレタ
Fig. 4 CARURETOR



見出番号 Ref. No.	部品番号 Part No.	部 品 名 Part Name	個数 Q'ty		備 考 Remarks
			8 B	6 B	
4-1	3B2-03200-1	キャブレタアッシ Carburetor Ass'y	1	-	#53499~ for MF/EF type
	3G0-03200-0	キャブレタアッシ Carburetor Ass'y	-	1	for MF/EF type
4-1-1	3B2-03252-0	* メインノズル Main Nozzle	1	-	
	3G0-03252-0	* メインノズル Main Nozzle	-	1	
4-1-2	3B2-03251-0	* メインジェット #98 Main Jet #98	1	-	
	3G0-03251-0	* メインジェット #80 Main Jet #80	-	1	
4-1-3	3B2-03254-0	* スロージェット #48 Slow Jet #48	1	1	
4-1-4	346-03256-0	* ラバーキャップ Rubber Cap	1	1	
4-1-5	369-03231-0	* フロート Float	1	1	
4-1-6	3B2-03240-0	* フロートバルブ Float Valve	1	1	
4-1-7	334-03242-0	* バルブピン Valve Pin	1	1	
4-1-8	344-03244-0	* クリップ Clip	1	1	
4-1-9	346-03232-0	* アームピン、フロート Arm Pin, Float	1	1	
4-1-10	3F3-03234-0	* スクリュ Screw	1	1	
4-1-11	3B2-03221-0	* フロートチャンバー Float Chamber	1	1	
4-1-12	369-03222-0	* Oリング、フロートチャンバー O-Ring, Float Chamber	1	1	
4-1-13	922503-6414	* スクリュ Screw	4	4	
4-1-14	369-03292-0	* ドレンスクリュ Drain Screw	1	1	
4-1-15	369-03293-0	* ガasket、ドレンスクリュ Gasket, Drain Screw	1	1	
4-1-16	346-03265-0	* ストップスクリュ Stop Screw	1	1	
4-1-17	346-03267-0	* スプリングA Spring A	1	1	
4-1-18	346-03266-0	* パイロットアジャストスクリュ Pilot Adjust Screw	1	1	
4-1-19	356-03268-0	* スプリングB Spring B	1	1	
4-1-20	369-03304-0	* ポンプボデー Pump Body	1	1	
4-1-21	369-03305-0	* チェックバルブ Check Valve	2	2	
4-1-22	921522-0306	* スクリュ Screw	2	2	
4-1-23	930122-0300	* ナット Nut	2	2	
4-1-24	369-03301-0	* ポンプカバー Pump Cover	1	1	
4-1-25	922553-6423	* スクリュ Screw	4	4	
4-1-26	369-03302-0	* ガasket、ポンプカバー Gasket, Pump Cover	1	1	

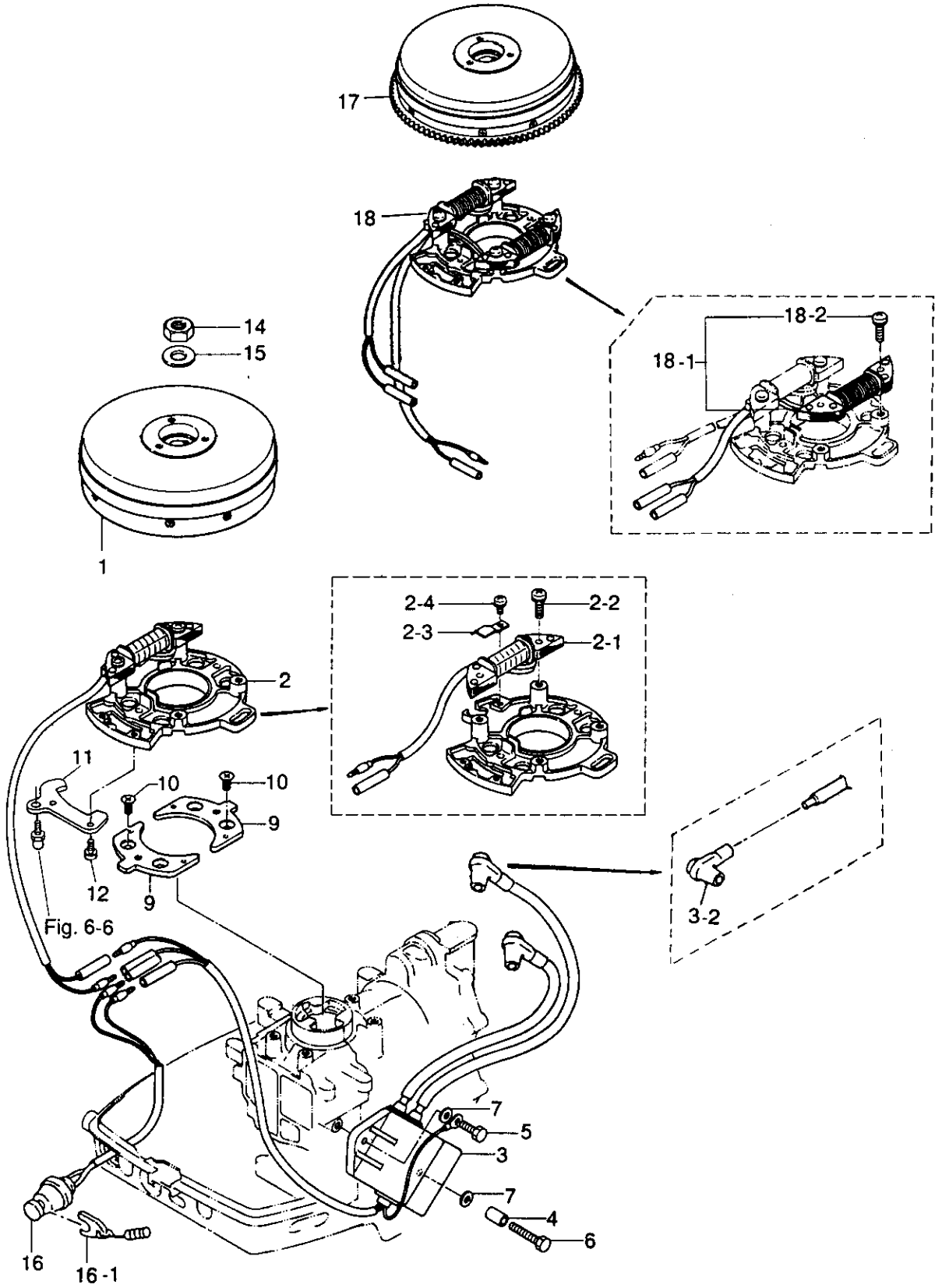
キャブレタ
Fig. 4 CARURETOR



見出番号 Ref. No.	部品番号 Part No.	部 品 名 Part Name	個数 Q'ty			備 考 Remarks
			8 B	6 B		
4-1-27	369-03303-0	ダイヤフラムA Diaphragm A	1	1		
4-1-28	369-03306-0	*ダイヤフラムB Diaphragm B	1	1		
4-1-29	369-03307-0	*ガスケット、ポンプボデー Gasket, Pump Body	1	1		
4-1-30	369-03181-0	*キャブレタカバー Carburetor Cover	1	1		
4-1-31	369-03182-0	*ガスケットA、キャブレタカバー Gasket A, Carburetor Cover	1	1		
4-1-32	369-03183-0	*ガスケットB、キャブレタカバー Gasket B, Carburetor Cover	1	1		
4-1-33	369-03186-0	*スクリュー Screw	2	2		
4-2	369-02011-0	ガスケット、キャブレタ Gasket, Carburetor	1	1		
4-3	3B2-02416-0	スペーサ、エアサイレンサ Spacer, Air Silencer	2	2		
4-4	916181-0685	ボルト Bolt	2	2		
4-5	941303-0600	スプリングワッシャ Spring Washer	2	2		
4-6	3C8-66308-0	ワッシャ、6-16-1.5 Washer, 6-16-1.5	2	2		
4-7	3B2-02411-0	エアサイレンサ Air Silencer	1	1		
4-8	369-02230-0	フエルフイルタ Fuel Filter	1	1		
4-9	9810-5-0075	フエelpパイプA Fuel Pipe A	1	1		ø5 - ø10 - 75mm
4-10	3B2-02212-0	フエelpパイプB Fuel Pipe B	1	1		ø5 - ø10 - 130mm
4-11	345-76023-0	グロメット、フエelpパイプ Grommet, Fuel Pipe	1	1		
4-12	338-02215-0	クリップ Clip	4	4		
4-13	3B2-70260-1	フエelpコネクタ(エンジン、メール) Fuel Connector (Engine, Male)	1	1		
4-14	332-70261-0	ナット、10P1.25 Nut, 10P1.25	1	1		
4-15	3B2-67151-0	チョークロッド Choke Rod	1	1		
4-16	369-67104-0	グロメット、チョークロッド Grommet, Choke Rod	1	1		
4-17	346-67196-1	ロッドスナップ、ø3-B Rod Snap, ø3 - B	1	1		
4-18	3B2-03202-1	キャブレタアッシ(EP) Carburetor Ass'y (EP)	1	-		for EP type ※
4-19	3B2-02412-0	エアサイレンサ(EP) Air Silencer (EP)	1	-		for EP type

※インナーパーツはFig.4-1 3B2-03200-0と同一です。
Same inner parts as Fig.4-1

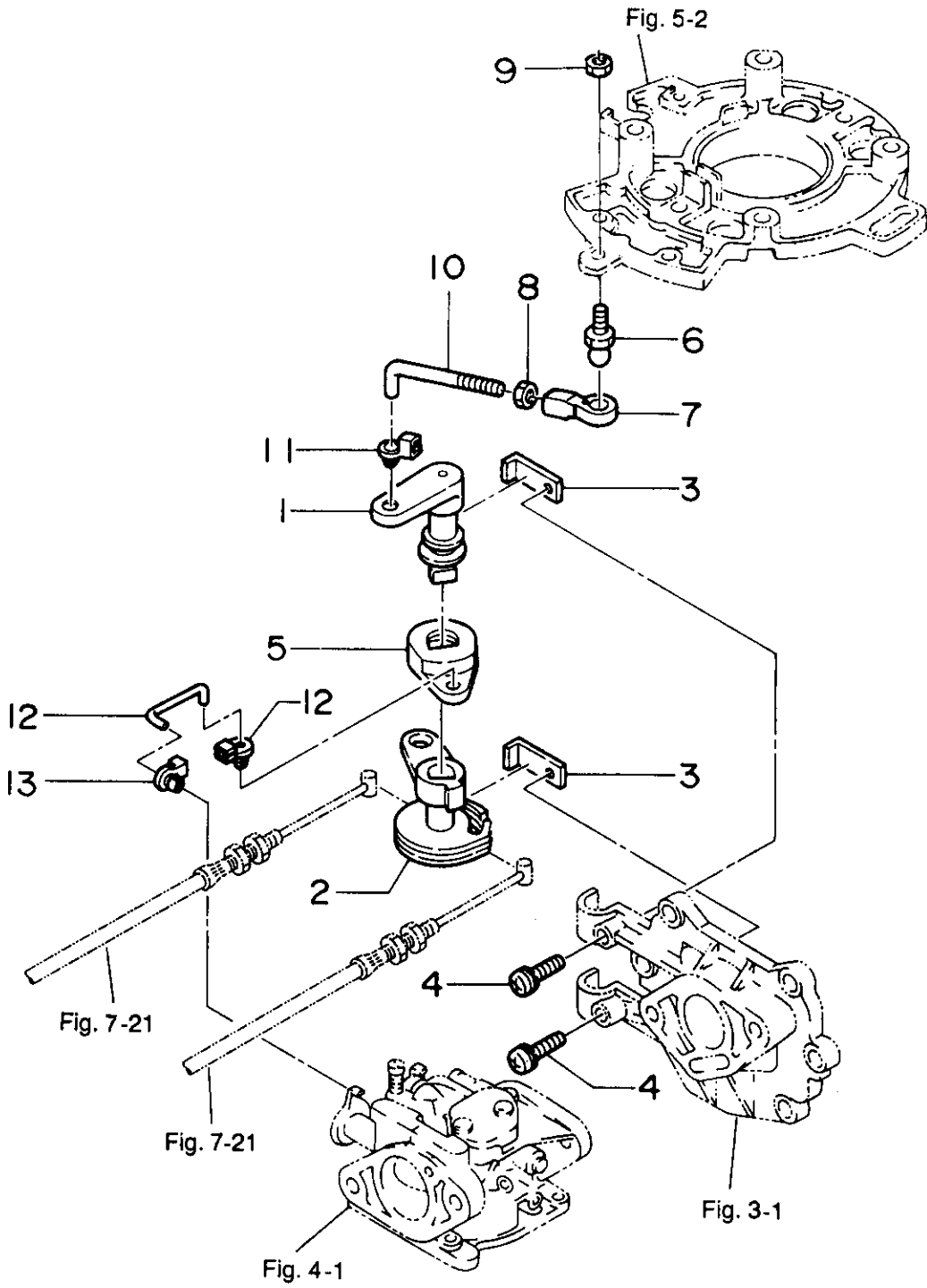
マグネト
Fig. 5 MAGNETO



見出番号 Ref. No.	部品番号 Part No.	部 品 名 Part Name	個数 Q'ty			備 考 Remarks
			8 B	6 B		
5-1	3B2-06101-0	フライホイールカップ Flywheel Cup	1	1		for MF type
5-2	3B2-06102-1	コイルプレートアッシ(オルタネータ無) Coil Plate Ass'y (without Alternator)	1	1		8B #40401~ for MF type
5-2-1	3B2-06120-0	* エキサイタコイル Exciter Coil	1	1		MF/EF/EP
5-2-2	921521-6625	* スクリュ Screw	2	2		MF/EF/EP
5-2-3	3B2-06135-0	* ホルダ、マグネトコード Holder, Magneto Cord	1	1		MF/EF/EP
5-2-4	921521-6406	* スクリュ Screw	1	1		MF/EF/EP
5-3	3B2-06170-0	C.D. ユニット(レジスタンスキャップ付) C.D. Unit (W/Resistance Cap)	1	1		
5-3-2	3C7-06921-0	* プラグキャップ(レジスタンス) Plug Cap (Resistance)	2	2		
5-4	3B2-06162-0	スペーサ、6.2-9-27 Spacer, 6.2-9-27	1	1		
5-5	910114-0620	ボルト Bolt	1	1		
5-6	910114-0645	ボルト Bolt	1	1		
5-7	940103-0600	ワッシャ Washer	2	2		
5-9	3B2-63724-0	セットプレート、ロウ Set Plate, Lower	2	2		
5-10	921603-0612	スクリュ Screw	4	4		or 921621-0812
5-11	3B2-05233-1	ストッパ、コイルプレート Stopper, Coil Plate	1	1		8B #40401
5-12	921503-6510	スクリュ Screw	2	2		
5-14	369-00132-0	ナット、12P1.25-R Nut, 12P1.25-R	1	1		
5-15	940121-1200	ワッシャ Washer	1	1		
5-16	398-06830-0	ストップスイッチ(ロープ付) Lanyard Stop Switch	1	1		
5-16-1	353-06821-0	* ロック、ストップスイッチ(ロープ付) Lock, Lanyard Stop Switch	1	1		
5-17	3B2-06194-1	フライホイールカップ(リングギヤ付) Flywheel Cup (with Ring Gear)	1	1		8B #41351~ for EF/EP type
5-18	3B2-06103-2	コイルプレートアッシ(オルタネータ付) Coil Plate Ass'y (with Alternator)	1	1		8B #40401~ for EF/EP type ※
5-18-1	3B2-06123-1	* オルタネータセット(80W) Alternator Set (80W)	1	1		8B #36351~ for EF/EP type
5-18-2	921521-6625	* スクリュ Screw	2	2		

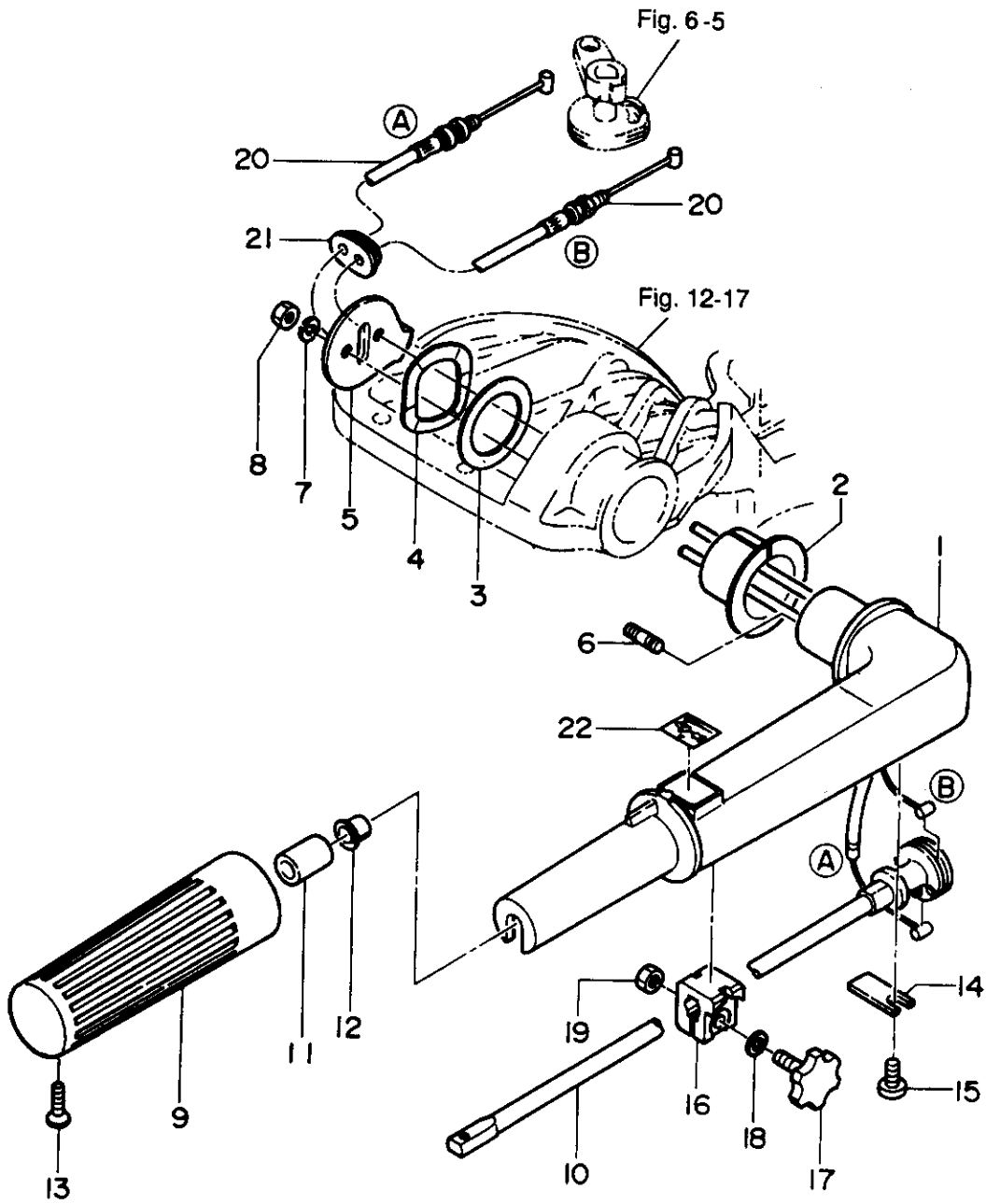
※オルタネータセット以外のインナーパーツはFig.5-2 3B2-06102-1 と同一です。
Same inner parts as Fig.5-2 3B2-06102-1 except Alternator Set.

スロットルメカニズム
Fig. 6 THROTTLE MECHANISM



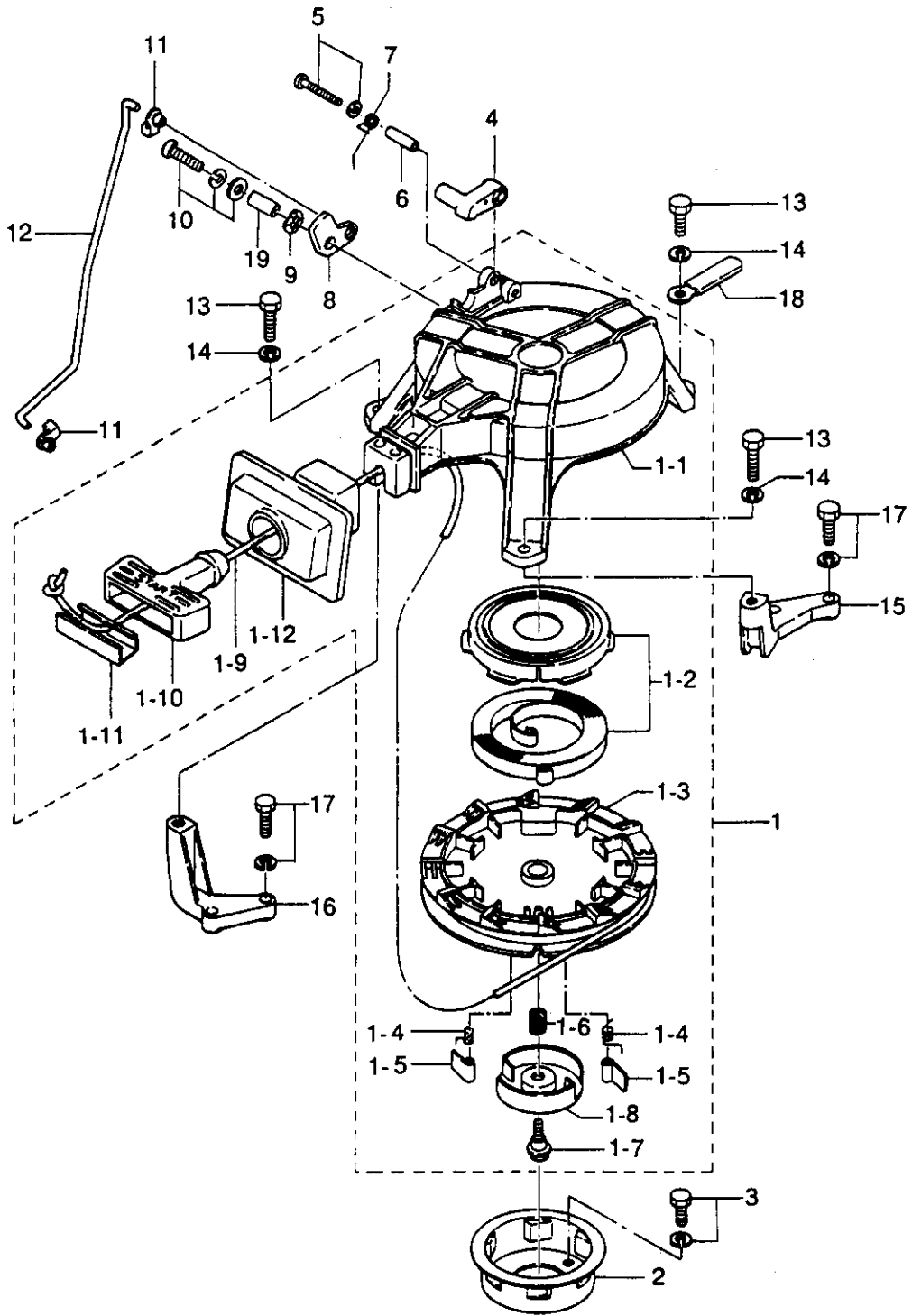
見出番号 Ref. No.	部品番号 Part No.	部 品 名 Part Name	個数 Q'ty			備 考 Remarks
			8 B	6 B		
6-1	3B2-63711-0	アドバンサレバー Advancer Lever	1	1		
6-2	3B2-63611-0	スロットルドラム Throttle Drum	1	1		
6-3	3B2-63506-0	ホルダ、スロットルドラム Holder, Throttle Drum	2	2		
6-4	921521-6520	スクリュ Screw	2	2		
6-5	3B2-63751-0	スロットルアーム Throttle Arm	1	1		
6-6	346-05228-0	ボールジョイントB Ball Joint B	1	1		
6-7	3B7-05243-0	キャップC、ボールジョイント Cap C, Ball Joint	1	1		
6-8	930106-0500	ナット Nut	1	1		
6-9	930103-0600	ナット Nut	1	1		
6-10	3B2-63715-1	アドバンサリンクロッド Advancer Link Rod	1	1		
6-11	345-05224-0	ロッドスナップ、5-2.5 Rod Snap, 5-2.5	1	1		
6-12	3B2-63716-0	スロットルリンクロッド Throttle Link Rod	1	1		
6-13	346-67196-1	ロッドスナップ、φ3-B Rod Snap, φ3-B	2	2		

ステアリングハンドル (MF/EF タイプ)
Fig. 7 STEERING HANDLE (MF/EF type)



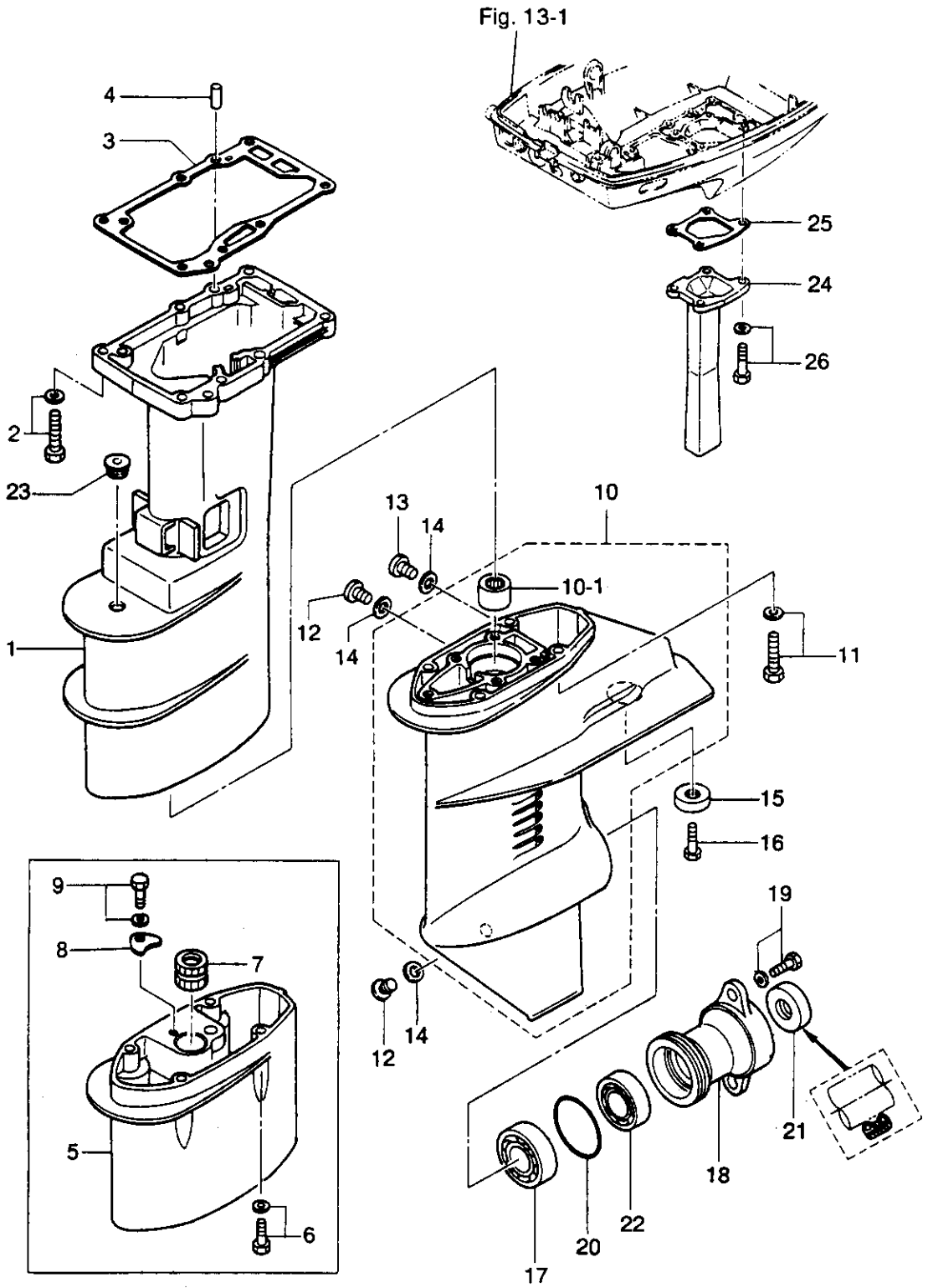
見出番号 Ref. No.	部品番号 Part No.	部 品 名 Part Name	個数 Q'ty			備 考 Remarks
			8 B	6 B		
7-1	3B2S63011-1	ステアリングハンドル Steering Handle	1	1		
7-2	3B2-63102-0	ブッシング、ハンドル Bushing, Handle	1	1		
7-3	3B2-63108-0	ワッシャ、30-45-1 Washer, 30-45-1	1	1		
7-4	3B2-63109-0	ウェーブワッシャ、30-45-1.2 Wave Washer, 30-45-1.2	1	1		
7-5	3B2-63103-0	ストッパ、ステアリングハンドル Stopper, Steering Handle	1	1		
7-6	3B2-63104-0	スタッドボルト Stud Bolt	2	2		
7-7	941303-0600	スプリングワッシャ Spring Washer	2	2		
7-8	930103-0600	ナット Nut	2	2		
7-9	350-63012-0	グリップ Grip	1	1		
7-10	3B2-63041-0	スロットルシャフト Throttle Shaft	1	1		
7-11	345-63048-0	ラバー、スロットルシャフト Rubber, Throttle Shaft	1	1		
7-12	350-63046-0	ブッシング、8.4-10-11 Bushing, 8.4-10-11	1	1		
7-13	920803-0518	スクリュ Screw	1	1		
7-14	3B2-63063-0	サポータ、スロットルシャフト Supporter, Throttle Shaft	1	1		
7-15	921503-0612	スクリュ Screw	1	1		
7-16	3B2-63035-1	フリクションピース、グリップ Friction Piece, Grip	1	1		
7-17	3B2-63034-0	アジャストスクリュ Adjust Screw	1	1		
7-18	940103-0600	ワッシャ Washer	1	1		
7-19	930103-0600	ナット Nut	1	1		
7-20	3B2-63600-0	スロットルワイヤ Throttle Wire	2	2		
7-21	3B2-63621-0	グロメット、スロットルワイヤ Grommet, Throttle Wire	1	1		
7-22	369-72019-0	ラベル、スロットル Label, Throttle	1	1		

リコイルスタータ・スタータロック
Fig. 8 RECOIL STARTER · STARTER LOCK



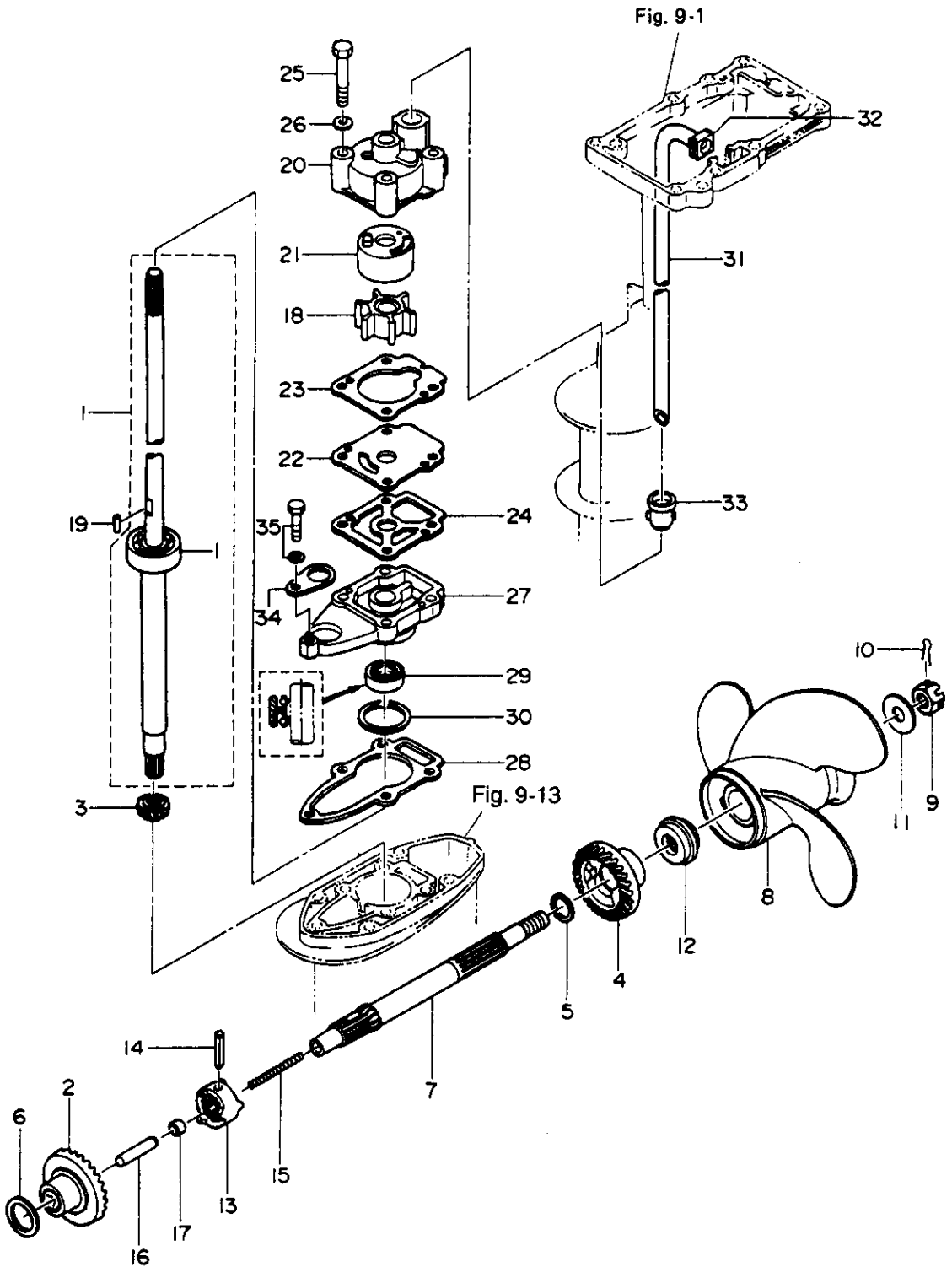
見出番号 Ref. No.	部品番号 Part No.	部 品 名 Part Name	個数 Q'ty			備 考 Remarks
			8 B	6 B		
8-1	3B2-05000-0	リコイルスタータアッシ Recoil Starter Ass'y	1	1		
8-1-1	3B2-05105-0	* スタータケース Starter Case	1	1		
8-1-2	3B2-05010-0	* スタータスプリングセット Starter Spring Set	1	1		
8-1-3	3B2-05104-0	* リール Reel	1	1		
8-1-4	369-05012-0	* リターンスプリング Return Spring	2	2		8B #22901~
8-1-5	3B2-05003-0	* ラチェット Ratchet	2	2		
8-1-6	369-05007-0	* フリクションスプリング Friction Spring	1	1		8B #22901~
8-1-7	3B2-05138-0	* ボルト、スタータシャフト Bolt, Starter Shaft	1	1		
8-1-8	3B2-05006-0	* フリクションプレート Friction Plate	1	1		
8-1-9	3B2-05013-0	* スタータロープ Starter Rope	1	1		φ4.5 × 1.620mm
8-1-10	3B2-05019-0	* スタータハンドル Starter Handle	1	1		
8-1-11	3B2-05131-0	* ロープアンカ Rope Anchor	1	1		
8-1-12	3B2-05116-0	* シールプレート、スタータ Seal Plate, Starter	1	1		
8-2	3B2-05901-0	スタータプーリ Starter Pulley	1	1		
8-3	910121-6612	ボルト Bolt	3	3		
8-4	338-05252-0	スタータロック Starter Lock	1	1		
8-5	921503-5430	スクリュ Screw	1	1		
8-6	338-05255-0	カラー Collar	1	1		
8-7	338-05216-0	スプリング、スタータロック Spring, Starter Lock	1	1		
8-8	3B2-05253-0	カム、スタータロック Cam, Starter Lock	1	1		
8-9	941403-0800	ウェーブワッシャ、d=8 Wave Washer, d=8	1	1		
8-10	921503-7616	スクリュ Screw	1	1		
8-11	345-05223-1	ロッドスナップ、3.5-2 Rod Snap, 3.5-2	2	2		
8-12	3B2-05217-0	ロッド、スタータロック Rod, Starter Lock	1	1		
8-13	910114-0620	ボルト Bolt	3	3		
8-14	941303-0600	スプリングワッシャ Spring Washer	3	3		
8-15	3B2S05101-0	スタータブラケットL Starter Bracket L	1	1		
8-16	3B2S05102-0	スタータブラケットR Starter Bracket R	1	1		
8-17	910121-6623	ボルト Bolt	4	4		
8-18	309-06972-0	クランプ、6.5-47.5P Clamp, 6.5-47.5P	1	1		
8-19	3MZ-05215-0	カラー、6.1-8-4 Collor, 6.1-8-4	1	1	1	

ドライブシャフトハウジング・ギヤケース
Fig. 9 DRIVE SHAFT HOUSING · GEAR CASE



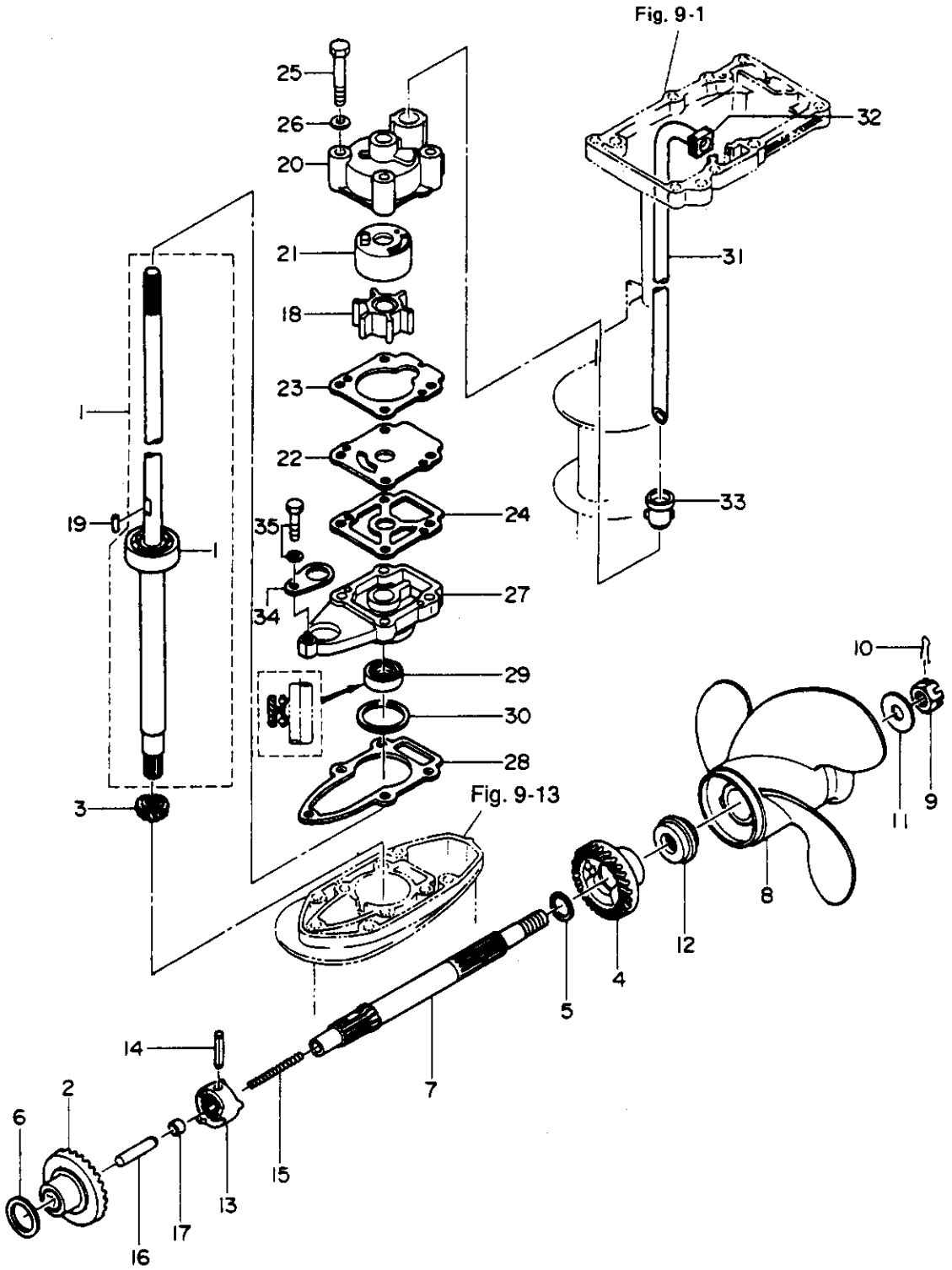
見出番号 Ref. No.	部品番号 Part No.	部 品 名 Part Name	個数 Q'ty			備 考 Remarks
			8 B	8 B		
9-1	3B2S61020-0	ドライブシャフトハウジングS Drive Shaft Housing S	1	1		
	3B2S61030-0	ドライブシャフトハウジングL Drive Shaft Housing L	1	1		
9-2	910103-5635	ボルト Bolt	6	6		
9-3	3B2-61012-0	ガスケット、ドライブシャフトハウジング Gasket, Drive Shaft Housing	1	1		
9-4	3B2-01111-0	ノック、6-16 Knok, 6-16	2	2		
9-5	3B2S61110-0	エクステンションハウジングUL Extensioin Housing UL	1	1		for Transom UL
9-6	910103-5635	ボルト Bolt	4	4		for Transom UL
9-7	3B2-60003-0	ブッシング、ドライブシャフトハウジングUL Bushing, Drive Shaft Housing UL	1	1		for Transom UL
9-8	353-66024-0	ストッパ、ドライブシャフトハウジング Stopper, Drive Shaft Housing	1	1		for Transom UL
9-9	910103-6612	ボルト Bolt	1	1		for Transom UL
9-10	3B2S60000-0	ギヤケースアッシ Gear Case Ass'y	1	1		
9-10-1	3B2-60211-0	* ニードルベアリング、15-21-16 Needle Bearing, 15-21-16	1	1		
9-11	910103-5635	ボルト Bolt	4	4		
9-12	332-60005-1	オイルプラグ Oil Plug	2	2		
9-13	332-60005-0	ウォータープラグ Water Plug	1	1		
9-14	332-60006-0	ガスケット、8.2-15-1 Gasket, 8.2-15-1	3	3		
9-15	338-60218-2	アノード Anode	1	1		
9-16	910103-0616	ボルト Bolt	1	1		
9-17	9601-0-6204	ベアリング、6204 Bearing, 6204	1	1		
9-18	3B2S60101-0	ハウジング、プロペラシャフト Housing, Propeller Shaft	1	1		
9-19	910103-5620	ボルト Bolt	2	2		
9-20	345-65015-0	Oリング、3.2-47 O-Ring, 3.2-47	1	1		
9-21	369-60111-0	オイルシール、15-28-10 Oil Seal, 15-28-10	1	1		
9-22	9601-0-6004	ベアリング、6004 Bearing, 6004	1	1		
9-23	369-66043-0	グロメット、カムロッド Grommet, Cam Rod	1	1		
9-24	3B2-02311-0	エキゾーストパイプ Exhaust Pipe	1	1		
9-25	3B2-02312-0	ガスケット、エキゾーストパイプ Gasket, Exhaust Pipe	1	1		
9-26	910103-5618	ボルト Bolt	4	4		

トランスミッション・ウォーターポンプ
Fig. 10 TRANSMISSION WATER PUMP



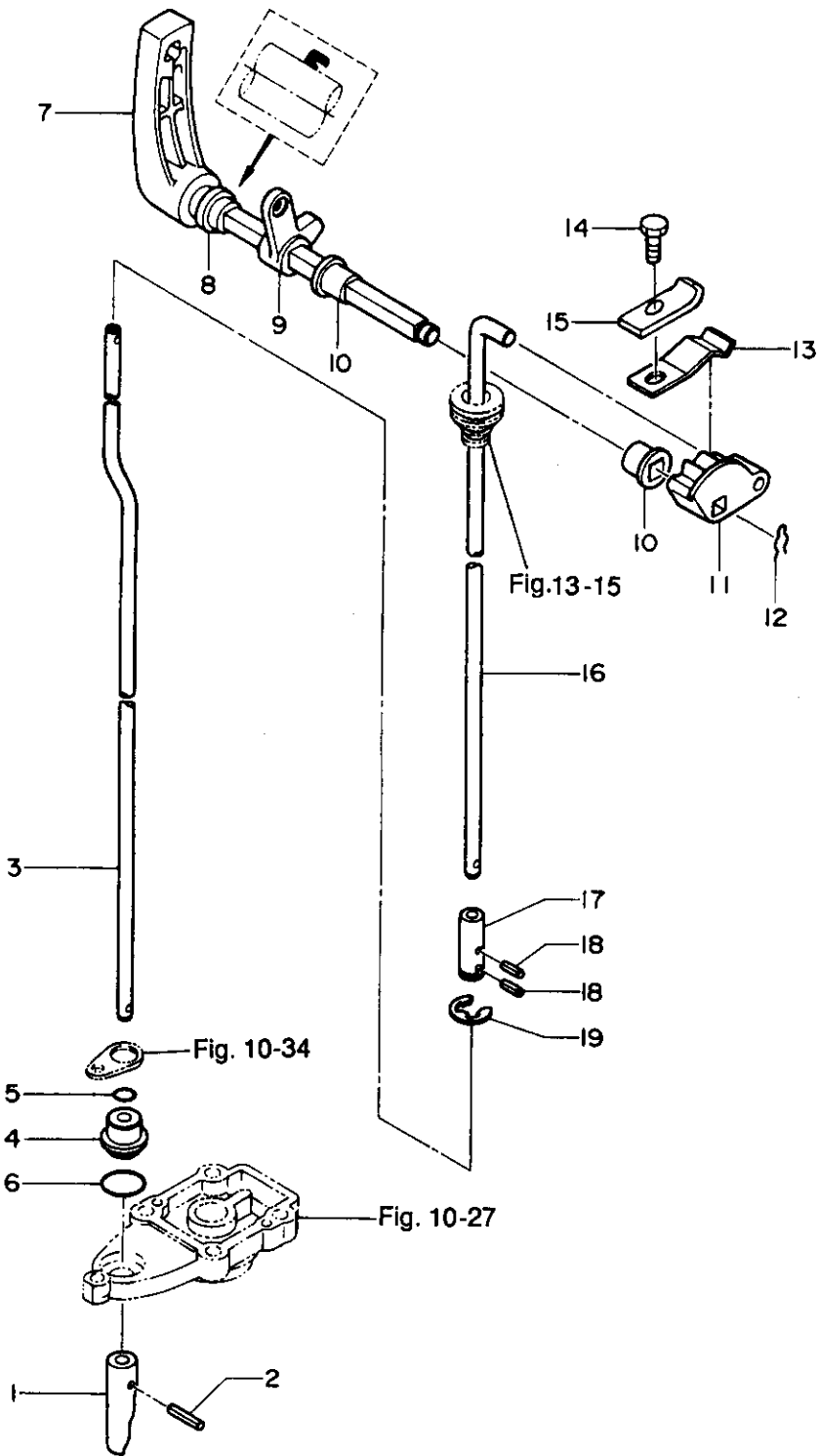
見出番号 Ref. No.	部品番号 Part No.	部 品 名 Part Name	個数 Q'ty			備 考 Remarks
			8 B	6 B		
10-1	3B2-64301-0	ドライブシャフトS Drive Shaft S	1	1		
	3B2-64302-0	ドライブシャフトL Drive Shaft L	1	1		
	3B2-64303-0	ドライブシャフトUL Drive Shaft UL	1	1		
10-1-1	9601-0-6301	* ベアリング, 6301 Bearing, 6301	1	1		
10-2	3B2-64010-0	ベベルギアAアッシ Bevel Gear A Ass'y	1	1		ブッシング付 with Bushing
10-3	3B2-64020-0	ベベルギアB Bevel Gear B	1	1		
10-4	3B2-64030-0	ベベルギアC Bevel Gear C	1	1		
10-5	369-64032-0	ワッシャ、ベベルギアC Washer, Bevel Gear C	1	1		
10-6	369-64014-0	シム, 21-28-0.1 Shim, 21-28-0.1	AR	AR		
	369-64015-0	シム, 21-28-0.15 Shim, 21-28-0.15	AR	AR		
10-7	3B2-64211-0	プロペラシャフト Propeller Shaft	1	1		
10-8	3B2-64513-0	プロペラ(6.5) Propeller (6.5)	1	1		
	3B2-64515-0	プロペラ(7.5) Propeller (7.5)	1	1		トランサムL・UL標準 Std. prop. for L. UL. transom
	3B2-64517-0	プロペラ(8.5) Propeller (8.5)	1	1		トランサムS標準 Std. prop. for S. transom
10-9	369-64121-0	ナット、プロペラ Nut, Propeller	1	1		
10-10	951503-0318	スプリットピン Split Pin	1	1		
10-11	369-64124-0	ワッシャ、10.5-28-2 Washer, 10.5-28-2	1	1		
10-12	3B2-64231-0	スラストホルダ、プロペラ Thrust Holder, Propeller	1	1		
10-13	3B2-64215-0	クラッチ Clutch	1	1		
10-14	301-64217-0	スプリングピン、3.5-28 Spring Pin, 3.5-28	1	1		
10-15	3B2-64221-0	コイルスプリング、クラッチ Coil Spring, Clutch	1	1		
10-16	369-64223-0	プッシュロッド、クラッチ Push Rod, Clutch	1	1		
10-17	3B2-64222-0	スプリングホルダ、クラッチ Spring Holder, Clutch	1	1		
10-18	3B2-65021-0	インペラ、ウォータポンプ Impeller, Water Pump	1	1		
10-19	3B2-65022-0	キー、ポンプインペラ Key, Pump Impeller	1	1		
10-20	3B2-65016-0	ポンプケースアッパー Pump Case Upper	1	1		
10-21	3B2-65011-0	ライナー、ポンプケース Liner, Pump Case	1	1		
10-22	3B2-65025-0	ガイドプレート、ウォータポンプ Guide Plate, Water Pump	1	1		
10-23	3B2-65018-0	ガスケット、ポンプケース Gasket, Pump Case	1	1		
10-24	3B2-65029-0	ガスケット、ポンプガイドプレート Gasket, Pump Guide Plate	1	1		

トランスミッション・ウォーターポンプ
Fig. 10 TRANSMISSION · WATER PUMP



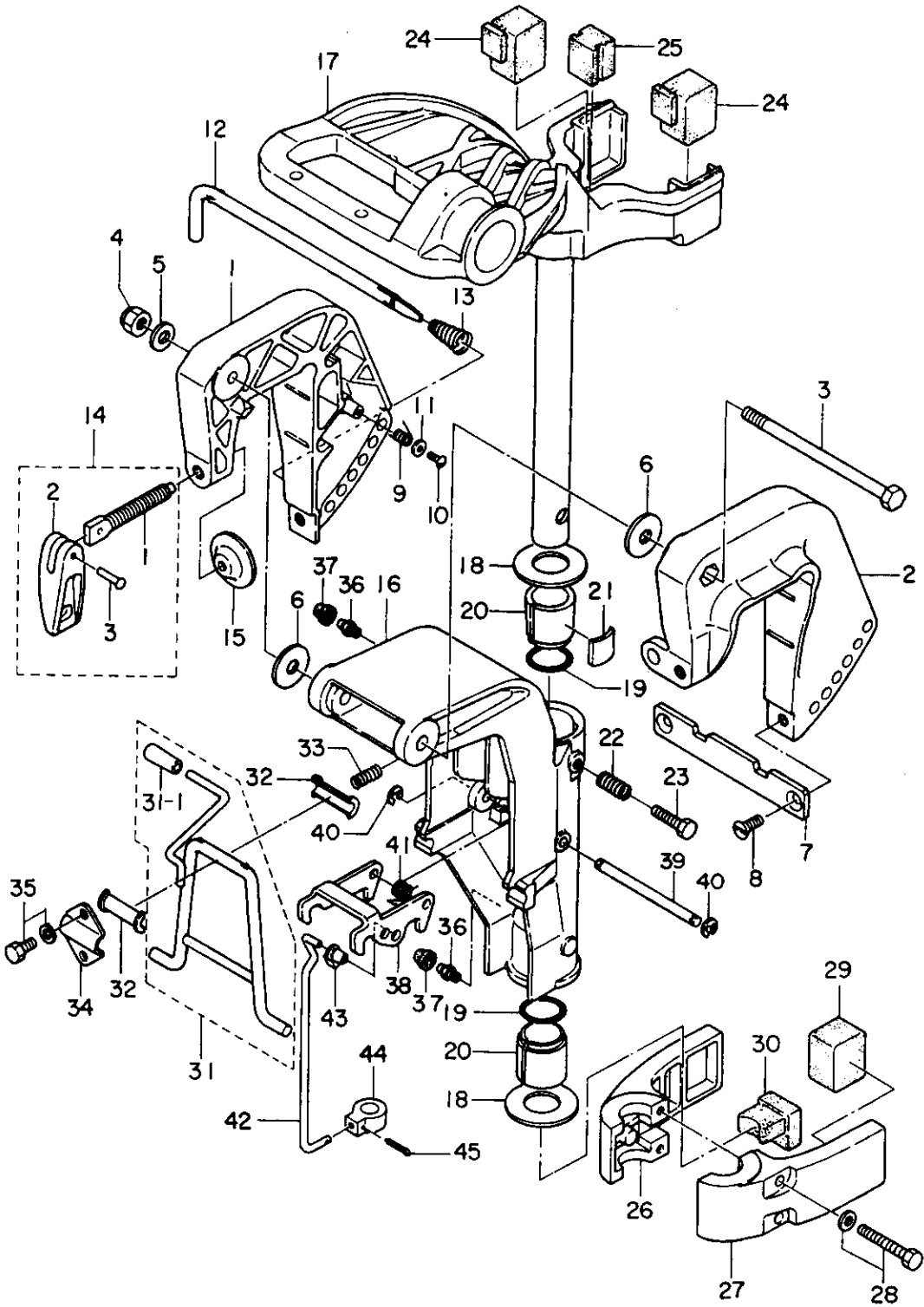
見出番号 Ref. No.	部品番号 Part No.	部 品 名 Part Name	個数 Q'ty			備 考 Remarks
			6 B	6 B		
10-25	916103-0650	ボルト Bolt	4	4		
10-26	940103-0600	ワッシャ Washer	4	4		
10-27	3B2-65017-0	ポンプケースロウ Pump Case Lower	1	1		
10-28	3B2-65020-0	ガスケット、ポンプケースロウ Gasket, Pump Case Lower	1	1		
10-29	309-60111-0	オイルシール、12-24-8 Oil Seal, 12-24-8	1	1		
10-30	3B2-64023-0	ギャップライナ、28-36.8 Gap Liner, 28-36.8	AR	AR		t=0.1, 0.15, 0.3
10-31	3B2-65100-0	ウォータパイプS Water Pipe S	1	1		
	3B2-65110-0	ウォータパイプL Water Pipe L	1	1		
	3B2-65120-0	ウォータパイプUL Water Pipe UL	1	1		
10-32	3B2-65195-0	グロメットアッパ、ウォータパイプ Grommet Upper, Water Pipe	1	1		
10-33	331-65014-0	グロメットロウ、ウォータパイプ Grommet Lower, Water Pipe	1	1		
10-34	369-66033-0	ストッパ、カムロッドブッシング Stopper Cam Rod Bushing	1	1		
10-35	910103-5625	ボルト Bolt	1	1		

ギヤシフト
Fig. 11 GEAR SHIFT



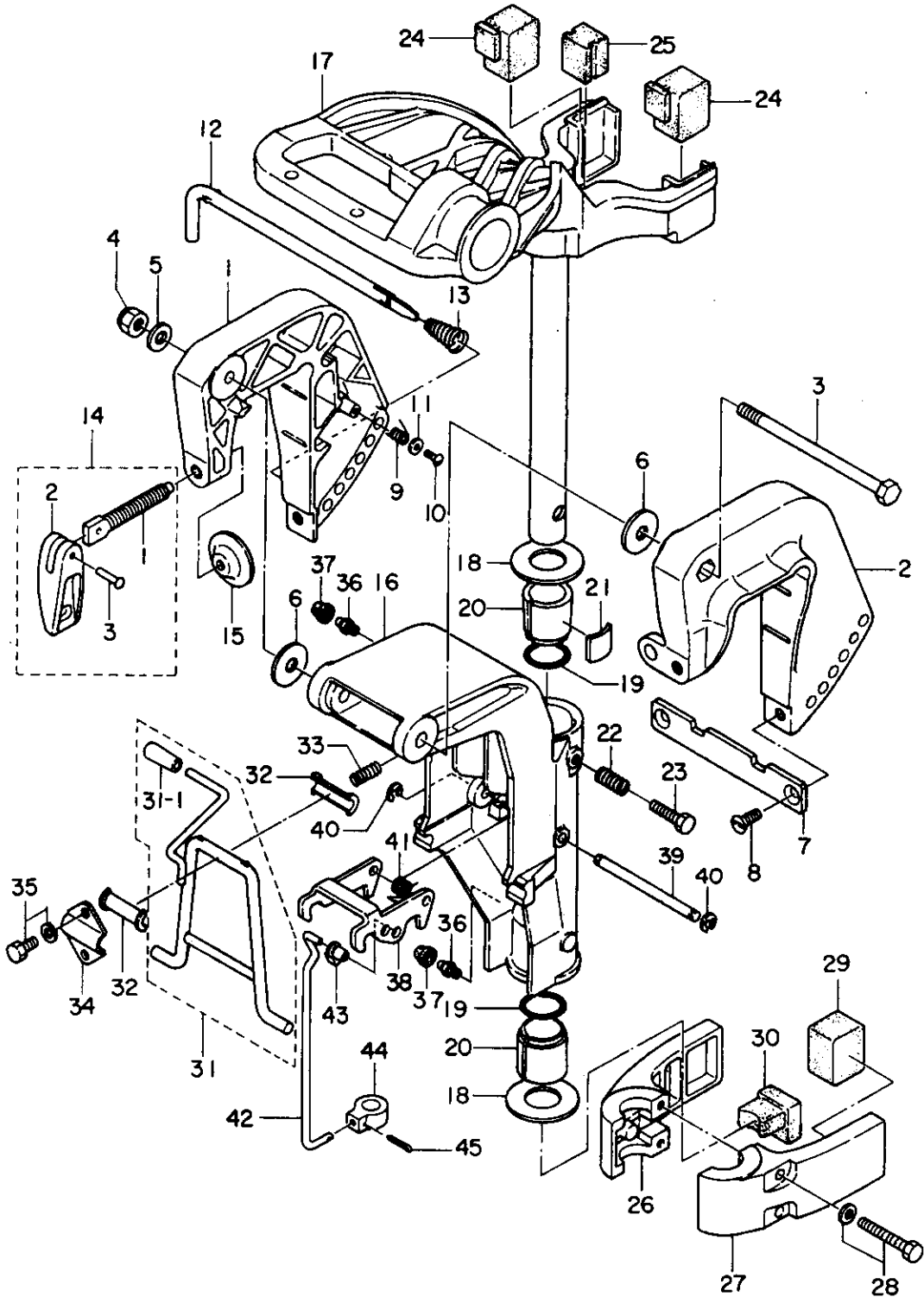
見出番号 Ref. No.	部品番号 Part No.	部 品 名 Part Name	個数 Q'ty			備 考 Remarks
			8 B	6 B		
11-1	369-66011-0	クラッチカム Clutch Cam	1	1		
11-2	951403-0310	スプリングピン、3-10 Spring Pin, 3-10	1	1		
11-3	3B2-66012-0	カムロッドS Cam Rod S	1	1		
	3B2-66013-0	カムロッドL Cam Rod L	1	1		
	3B2-66014-0	カムロッドUL Cam Rod UL	1	1		
11-4	369-66031-0	ブッシング、カムロッド Bushing, Cam Rod	1	1		
11-5	369-66021-1	Oリング、2.5-4.9 O-Ring, 2.5-4.9	1	1		
11-6	332-66032-0	Oリング、2.4-15.4 O-Ring, 2.4-15.4	1	1		
11-7	3B2-66110-0	シフトレバー Shift Lever	1	1		
11-8	350-66137-0	オイルシール、14-20-4.5 Oil Seal, 14-20-4.5	1	1		
11-9	3B2-05211-1	スターロックレバー Starter Lock Lever	1	1		
11-10	350-67101-0	ブッシング、シフトレバーシャフト Bushing, Shift Lever Shaft	2	2		
11-11	3B2-66225-0	シフトロッドレバー Shift Rod Lever	1	1		
11-12	951703-0800	スナプリテーナ、d=8 Snap Retainer, d=8	1	1		
11-13	3C8-66112-0	ストッパ、シフトレバー Stopper, Shift Lever	1	1		8B #49677~
11-14	910114-0610	ボルト Bolt	1	1		
11-15	3C8-66116-0	プレート、シフトレバーストッパ Plate, Shift Lever Stopper	1	1		8B #49677~
11-16	3B2-66211-0	シフトロッド Shift Rod	1	1		
11-17	3B2-66241-0	ジョイント、シフトロッド Joint, Shift Rod	1	1		
11-18	951403-0310	スプリングピン、3-10 Spring Pin, 3-10	2	2		
11-19	945303-1000	Eリング、d=10 E-Ring, d=10	1	1		

ブラケット・リバースロック
Fig. 12 BRACKET · REVERSE LOCK



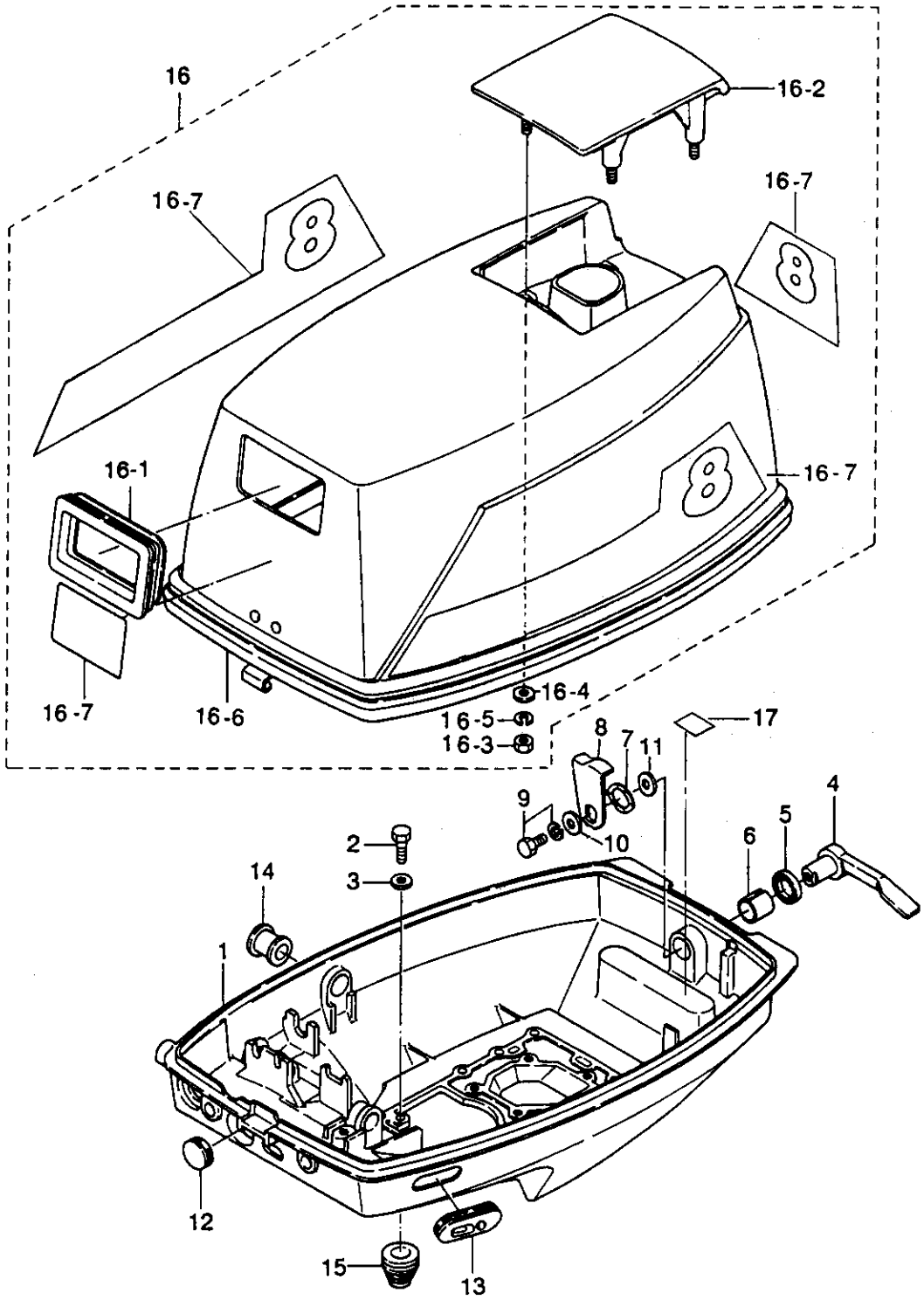
見出番号 Ref. No.	部品番号 Part No.	部 品 名 Part Name	個数 Q'ty			備 考 Remarks
			8 B	6 B		
12-1	369S62112-3	スターンブラケットR Stern Bracket R	1	1		
12-2	369S62113-2	スターンブラケットL Stern Bracket L	1	1		
12-3	309-62115-1	ボルト、8-122 Bolt, 8-122	1	1		
12-4	930446-0800	ナイロンナット、8P 1.25 Nylon Nut, 8P 1.25	1	1		
12-5	940103-0800	ワッシャ Washer	1	1		
12-6	307-62116-0	ワッシャ、8.5-28-1 Washer, 8.5-28-1	2	2		
12-7	3B2-62118-0	ディスタンスプレート、ブラケット Distance Plate, Bracket	1	1		
12-8	921603-0612	スクリュ Screw	2	2		
12-9	369-62146-1	スプリング、スターンブラケット Spring, Stern Bracket	1	1		
12-10	920703-0406	スクリュ Screw	1	1		
12-11	369-62147-0	ワッシャ、4.3-12-1.5 Washer, 4.3-12-1.5	1	1		
12-12	350-62121-0	スラストロッド Thrust Rod	1	1		
12-13	369-62122-1	スプリング、スラストロッド Spring, Thrust Rod	1	1		
12-14	369S62100-1	クランプスクリュアッシ Clamp Screw Ass'y	2	2		
12-14-1	369-62103-0	* クランプスクリュ Clamp Screw	2	2		
12-14-2	307S62102-1	* ハンドル、クランプスクリュ Handle, Clamp Screw	2	2		
12-14-3	3C8-62104-0	* ピン、3-22 Pin, 3-22	2	2		
12-15	332-62101-0	パッド、クランプスクリュ Pad, Clamp Screw	2	2		
12-16	3B2S62310-0	スウィベルブラケット Swivel Bracket	1	1		
12-17	3B2S62010-0	ステアリングシャフトアッシ Steering Shaft Ass'y	1	1		
12-18	3B2-62422-0	スラストプレート Thrust Plate	2	2		ø22 - ø44 - 2mm
12-19	3B2-62415-0	Oリング、4.25-19.5 O-Ring, 4.25-19.5	2	2		
12-20	3B2-62417-0	ブッシング、ステアリングシャフト Bushing, Steering Shaft	2	2		
12-21	345-62441-0	フリクションプレート Friction Plate	1	1		
12-22	346-62421-0	スプリング、フリクションプレート Spring, Friction Plate	1	1		
12-23	910103-0830	ボルト Bolt	1	1		
12-24	3B2-61301-0	マウントラバーアッパ Mount Rubber Upper	2	2		
12-25	3B2-61337-0	ダンパラバー Damper Rubber	1	1		
12-26	3B2S61402-0	マウントブラケットR Mount Bracket R	1	1		
12-27	3B2S61401-0	マウントブラケットL Mount Bracket L	1	1		

ブラケット・リバースロック
Fig. 12 BRACKET · REVERSE LOCK



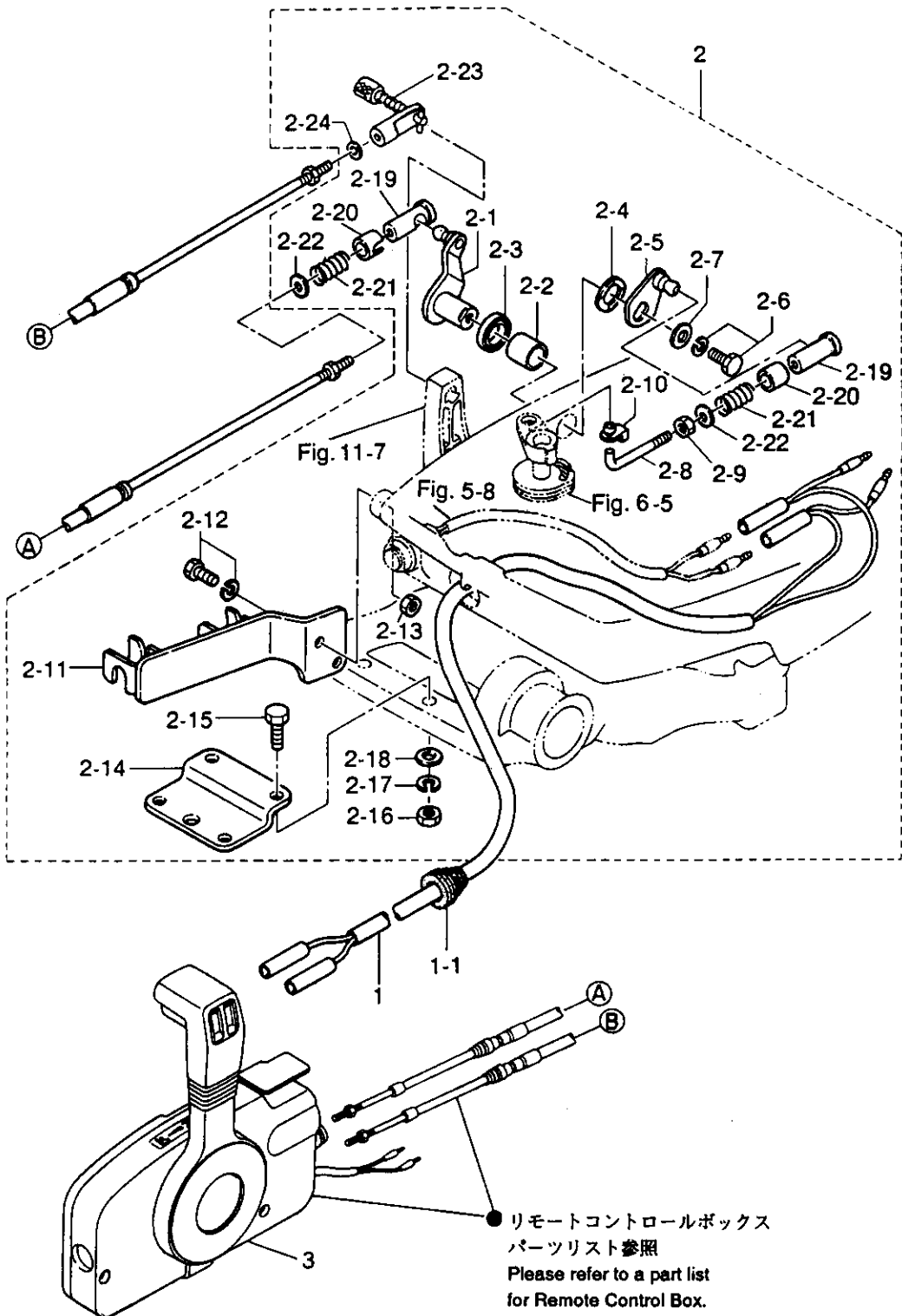
見出番号 Ref. No.	部品番号 Part No.	部 品 名 Part Name	個数 Q'ty			備 考 Remarks
			8 B	6 B		
12-28	910103-5640	ボルト Bolt	2	2		
12-29	3B2-61302-0	マウントラバーロー、サイド Mount Rubber Lower, Side	2	2		
12-30	3B2-61336-0	マウントラバーロー、フロント Mount Rubber Lower, Front	1	1		
12-31	3B2S62431-3	チルトストッパアッシ Tilt Stopper Ass'y	1	1		6B # 8B #
12-31-1	369-62433-1	* グリップ、チルトストッパ Grip, Tilt Stopper	1	1		
12-32	393-62437-0	ブッシング、チルトストッパ Bushing, Tilt Stopper	2	2		6B # 8B #
12-33	369-66112-1	コイルスプリング Coil Spring	1	1		
12-34	369-62439-0	セットプレート、チルトストッパ Set Plate, Tilt Stopper	1	1		
12-35	910103-6612	ボルト Bolt	2	2		
12-36	344-67177-0	グリスニップル Grease Nipple	2	2		
12-37	344-67178-0	キャップ、グリスニップル Cap, Grease Nipple	2	2		
12-38	3B2-66322-0	リバースロック Reverse Lock	1	1		
12-39	3B2-66321-0	シャフト、リバースロック Shaft, Reverse Lock	1	1		
12-40	945303-0500	Eリング、d=5 E-Ring, d=5	2	2		
12-41	3B2-66315-0	スプリング、リバースロック Spring, Reverse Lock	1	1		
12-42	3B2-66305-0	リンク、リバースロック Link, Reverse Lock	1	1		
12-43	345-05224-0	ロッドスナップ、5-2.5 Rod Snap, 5-2.5	1	1		
12-44	3B2-66302-0	ジョイント、リバースロックリンク Joint, Reverse Lock Link	1	1		
12-45	951503-0214	スプリットピン、2-14 Split Pin, 2-14	1	1		

モータカバー
Fig. 13 MOTOR COVER



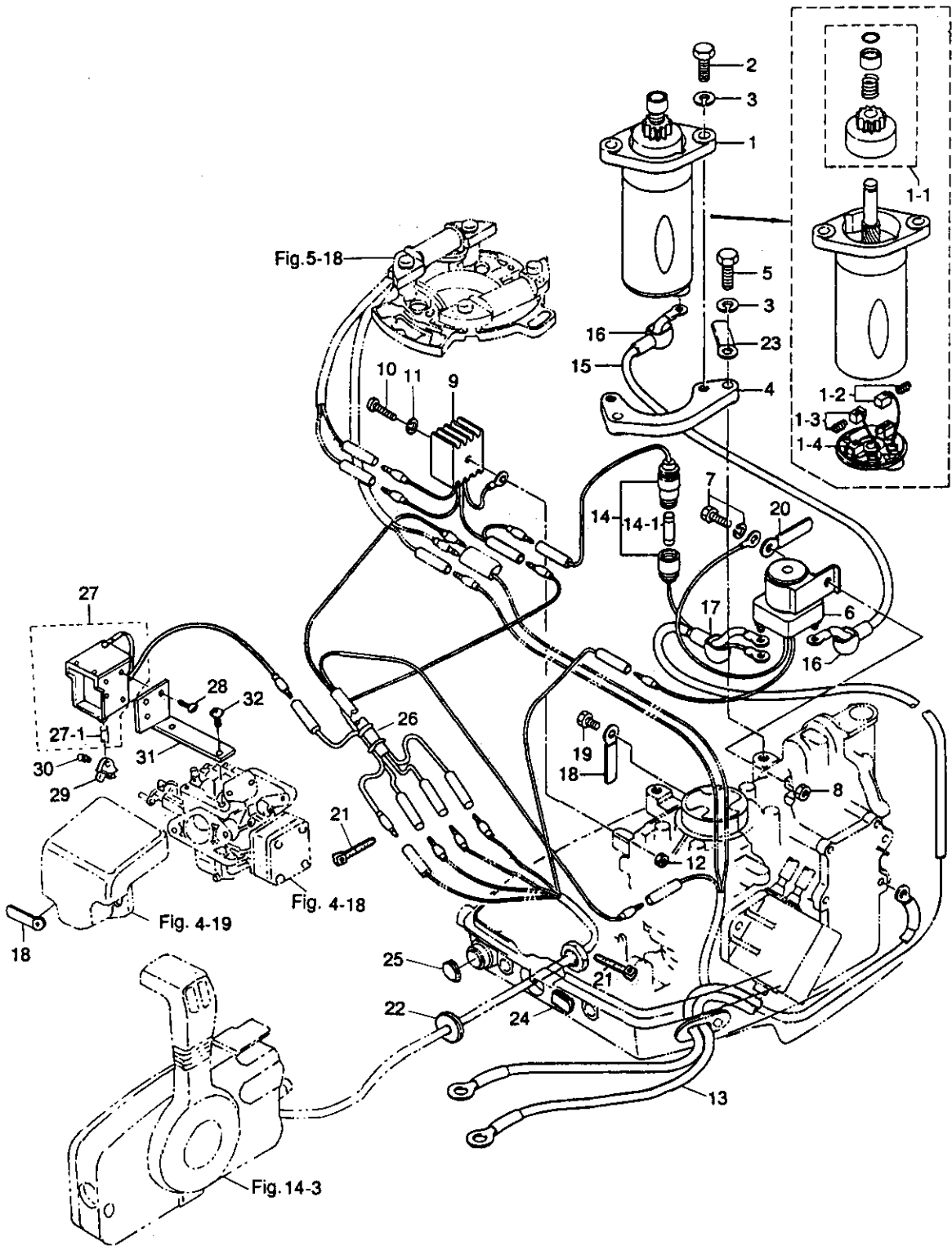
見出番号 Ref. No.	部品番号 Part No.	部 品 名 Part Name	個数 Q'ty			備 考 Remarks
			8 B	6 B		
13-1	3B2S67100-1	モータカバーロウ Motor Cover Lower	1	1		18B #38551~
13-2	910114-0620	ボルト Bolt	2	2		
13-3	940103-0600	ワッシャ Washer	2	2		
13-4	369S67141-1	フックレバー Hook Lever	1	1		
13-5	338-67147-0	シールリング、フックレバー Seal Ring, Hook Lever	1	1		ø13.8 - ø22 - 3.7mm
13-6	369-67105-0	ブッシング、フックレバー Bushing, Hook Lever	1	1		
13-7	941403-1400	ウェーブワッシャ、d=14 Wave Washer, d=14	1	1		
13-8	369-67142-0	カバーフック Cover Hook	1	1		
13-9	910103-6612	ボルト Bolt	1	1		
13-10	3C8-66308-0	ワッシャ、6-16-1.5 Washer, 6-16-1.5	1	1		
13-11	3C8-67146-0	ワッシャ、14-2.2-1 Washer, 14-2.2-1	1	1		
13-12	345-67117-0	グロメット、スタータスイッチ Grommet, Starter Switch	1	1		
13-13	353-67162-0	グロメット、バッテリーコード Grommet, Battery Cord	1	1		8B #39751~
13-14	3B2-67187-0	グロメット、スロットルシャフト Grommet, Throttle Shaft	1	1		for MF/EF type
13-15	345-66226-0	グロメット、シフトロッド Grommet, Shift Rod	1	1		
13-16	3B2S67500-0	モータカバーアッパアッシ Motor Cover Upper Ass'y	1	-		UNIQUE
	3G0S67500-0	モータカバーアッパアッシ Motor Cover Upper Ass'y	-	1		UNIQUE
13-16-1	3B2-67503-0	* シールラバー、スタータ Seal Rubber, Starter	1	1		
13-16-2	3B2S67521-0	* チルトハンドル Tilt Handle	1	1		
13-16-3	930103-0600	* ナット Nut	4	4		
13-16-4	940103-0600	* ワッシャ Washer	4	4		
13-16-5	941303-0600	* スプリングワッシャ Spring Washer	4	4		
13-16-6	3B2-67501-0	* シールラバー、モータカバーアッシ Seal Rubber, Motor Cover Ass'y	1	1		
13-16-7	3B2S87801-0	* デカルセット Decal Set	1	-		UNIQUE
	3G0S87801-0	* デカルセット Decal Set	-	1		UNIQUE
13-17	369-72025-0	ラベル、スパークプラグ Label, Spark Plug	1	1		

リモートコントロール(Pタイプ:STD・Fタイプ:OPT)
Fig. 14 REMOTE CONTROL (P type : STD · F type : OPT)



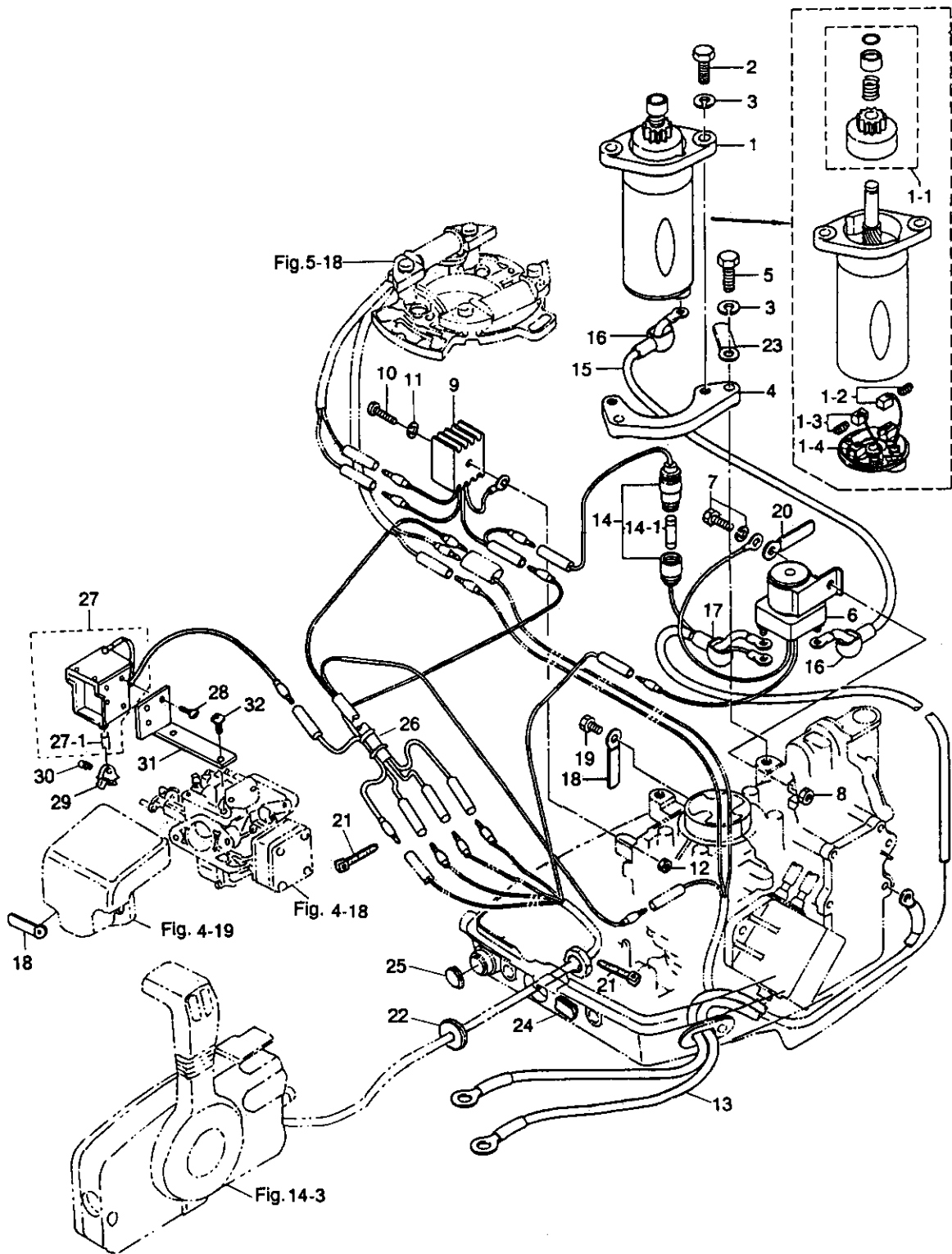
見出番号 Ref. No.	部品番号 Part No.	部 品 名 Part Name	個数 Q'ty			備 考 Remarks
			8 B	6 B		
14-1	361-83858-0	リモコンストップコード5.9m R.C. Stop Cord 5.9m	1	1		for MF/EF : OPT
14-1-1	345-66226-0	* グロメット、リモコンストップスイッチ Grommet, R.C. Stop Switch	1	1		
14-2	3B2-83880-1	S. リモコンフィッティングパーツアッシ S.R.C. Fitting Parts Ass'y	1	1		MF/EF : OPT EP : STD M8B #38351~
14-2-1	369-83726-0	* スロットルレバー Throttle Lever	1	1		
14-2-2	369-67105-0	* ブッシング、スロットルレバー Bushing, Throttle Lever	1	1		
14-2-3	338-67147-0	* シールリング Seal Ring	1	1		
14-2-4	941403-1400	* ウェーブワッシャ、d=14 Wave Washer, d=14	1	1		
14-2-5	3B2-83887-0	* スロットルレバーB Throttle Lever B	1	1		
14-2-6	910103-6612	* ボルト Bolt	1	1		
14-2-7	3C8-66308-0	* ワッシャ、6-16-1.5 Washer, 6-16-1.5	1	1		
14-2-8	3B2-83863-0	* ロッド、スロットルレバーB Rod, Throttle Lever B	1	1		
14-2-9	3B2-83865-0	* ナット (NO.10-32VNF) Nut (NO.10-32VNF)	1	1		
14-2-10	345-05224-0	* ロッドスナップ、5-2.5 Rod Snap, 5-2.5	1	1		
14-2-11	3B2-83820-0	* ケーブルクリップアッシ Cable Clip Ass'y	1	1		
14-2-12	910103-6616	* ボルト Bolt	2	2		
14-2-13	930103-0600	* ナット Nut	2	2		
14-2-14	369-83830-0	* ステアリングフックプレート Steering Hook Plate	1	1		
14-2-15	910103-0830	* ボルト Bolt	2	2		
14-2-16	930103-0800	* ナット Nut	2	2		
14-2-17	941303-0800	* スプリングワッシャ Spring Washer	2	2		
14-2-18	940103-0800	* ワッシャ Washer	2	2		
14-2-19	3A1-83722-0	* ボールホルダー Ball Holder	2	2		
14-2-20	332-83723-0	* ホルダキャップ Holder Cap	2	2		
14-2-21	332-83724-0	* キャップスプリング Cap Spring	2	2		
14-2-22	332-83725-0	* ワッシャ、5.5-14-1.2 Washer, 5.5-14-1.2	2	2		
14-2-23	3A1-83710-1	* スリーブBアッシ Sleeve B Ass'y	1	1		
14-2-24	332-83725-0	* ワッシャ、5.5-14-1.2 Washer, 5.5-14-1.2	1	1		
14-3	3B7-84360-0	シングルリモートコントロールボックスアッシ (RC5D) Single Remote Control Box Ass'y (RC5D)	1	1		UNIQUE for MF/EF : OPT
	3B7-84350-1	シングルリモートコントロールボックスアッシ (RC5C) Single Remote Control Box Ass'y (RC5C)	1	-		UNIQUE for EP : STD

エレクトリックスタータ (M8B : EPタイプ)
Fig. 15 ELECTRIC STARTER (M8B : EP type)



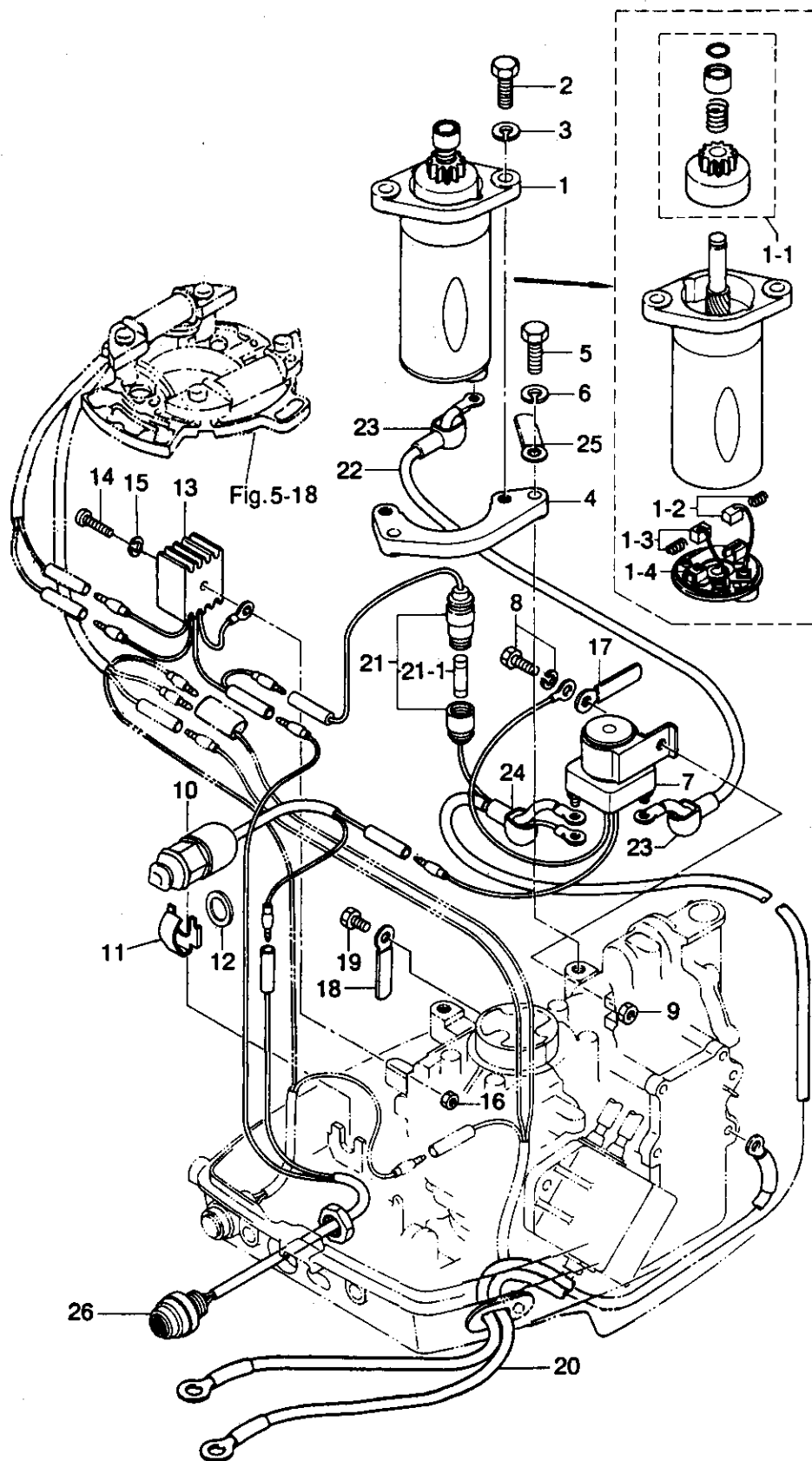
見出番号 Ref. No.	部品番号 Part No.	部 品 名 Part Name	個数 Q'ty			備 考 Remarks
			8 B	6 B		
15-1	350-76010-0	スタータモータアッシ Starter Motor Ass'y	1	-		
15-1-1	350-76015-0	* ピニオンアッシ * Pinion Ass'y	1	-		
15-1-2	350-76012-0	* カーボンブラシ(+)(スプリング付) * Carbon Brush (+) (with Spring)	1	-		
15-1-3	350-76013-0	* カーボンブラシ(-)(スプリング付) * Carbon Brush (-) (with Spring)	1	-		
15-1-4	350-76015-0	* ブラシホルダー * Brush Holder	1	-		
15-2	916103-0830	ボルト Bolt	2	-		
15-3	941303-0800	スプリングワッシャ Spring Washer	4	-		
15-4	350-76011-0	ブラケット、スタータモータ Bracket, Starter Motor	1	-		
15-5	910103-0825	ボルト Bolt	2	-		
15-6	346-76040-0	スタータソレノイド Starter Solenoid	1	-		
15-7	910103-6620	ボルト Bolt	1	-		
15-8	930103-0600	ナット Nut	1	-		
15-9	3B2-76060-0	レクチファイアコンプリート Rectifier Complete	1	-	#36351~	
15-10	921503-0525	スクリュー Screw	1	-		
15-11	941303-0500	スプリングワッシャ Spring Washer	1	-		
15-12	930103-0500	ナット Nut	1	-		
15-13	3B2-76120-0	バッテリーコード Battery Cord	1	-	#39751~	
15-14	3B2-76062-0	ヒューズワイヤ Fuse Wire	1	-	#36351~	
15-14-1	346-76212-0	* ヒューズ(15A) * Fuse (15A)	1	-		
15-15	3B2-76147-1	スタータコード Starter Cord	1	-	#36351~	
15-16	3A3-76145-0	キャップ、スタータターミナル Cap, Starter Terminal	2	-		
15-17	3B7-76145-0	キャップ、コード Cap, Cord	1	-	#39751~	
15-18	309-06972-0	クランプ、6.5 - 47.5P Clamp, 6.5 - 47.5P	2	-		
15-19	910114-0610	ボルト Bolt	1	-		
15-20	398-06972-0	クランプ、6.5 - 67P Clamp, 6.5 - 67P	1	-		
15-21	353-84398-0	バンド、リードワイヤ Band, Lead Wire	2	-		
15-22	345-67193-0	グロメット、16 - 2.5 Grommet, 16 - 2.5	1	-		
15-23	345-06917-1	クランプ、9 - 20U Clamp, 9 - 20U	1	-		
15-24	3B2-63624-0	グロメット、スロットルホール Grommet, Throttle Hole	1	-		
15-25	345-67117-0	グロメット、17 - 2.7 Grommet, 17 - 2.7	1	-		

エレクトリックスタータ (M8B : EPタイプ)
Fig. 15 ELECTRIC STARTER (M8B : EP type)



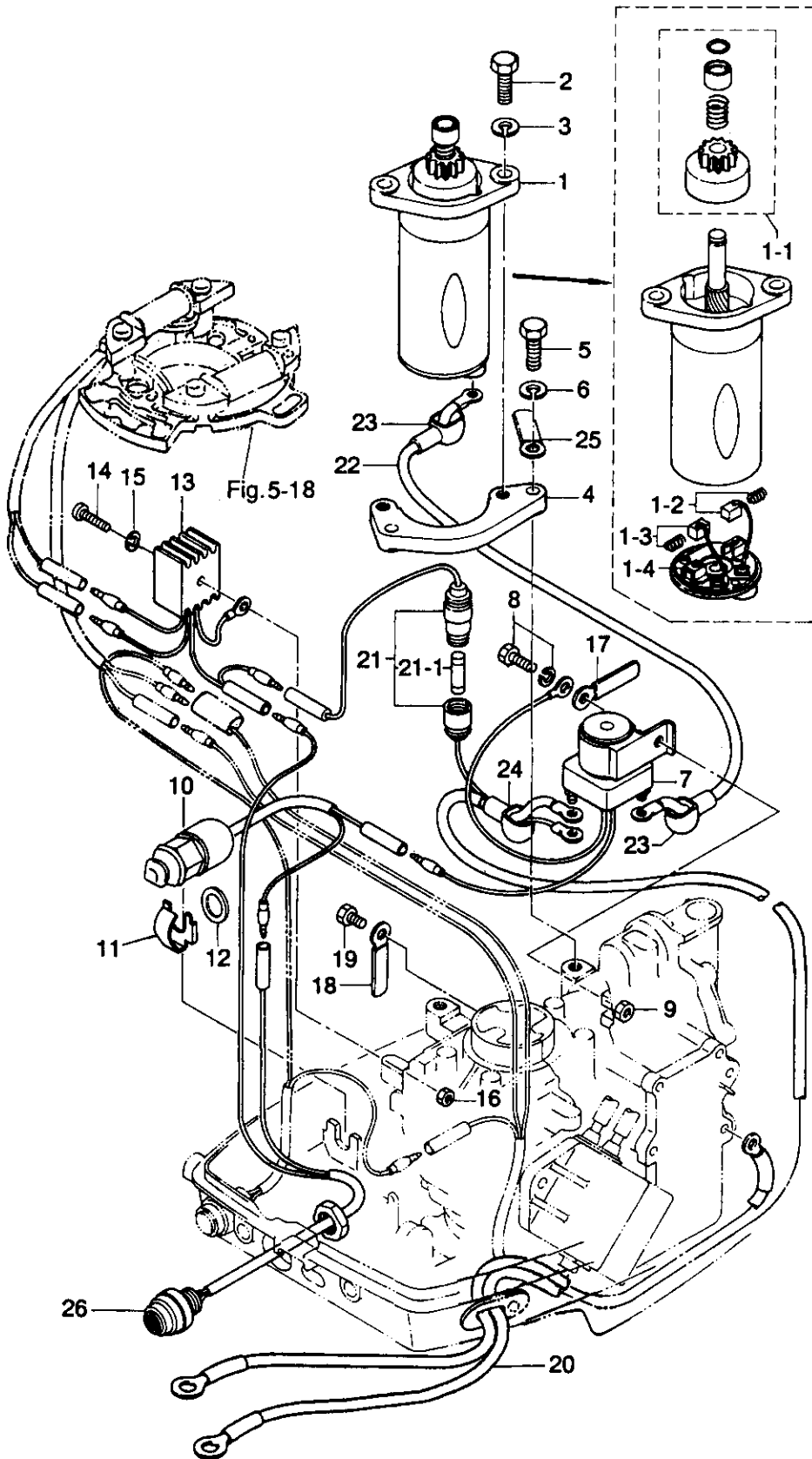
見出番号 Ref. No.	部品番号 Part No.	部 品 名 Part Name	個数 Q'ty			備 考 Remarks
			6 B	6 B		
15-26	3B2-76166-0	アシストワイヤコンプリート Assist Wire Complete	1	-		#36351~
15-27	361-76050-0	チョークソレノイド Choke Solenoid	1	-		
15-27-1	361-76063-0	* プランジャ、チョークソレノイド Plunger, Choke Solenoid	1	-		
15-28	921503-6408	スクリュ Screw	3	-		
15-29	346-76057-0	フック、チョークソレノイド Hook, Choke Solenoid	1	-		
15-30	951503-0312	スプリングピン、3-12 Spring Pin, 3-12	1	-		
15-31	3B2-76055-0	ブラケット、チョークソレノイド Bracket, Choke Solenoid	1	-		
15-32	921503-0510	スクリュ Screw	2	-		

エレクトリックスタータ (Fタイプ:OPT)
 Fig. 16 ELECTRIC STARTER (F type : OPT)

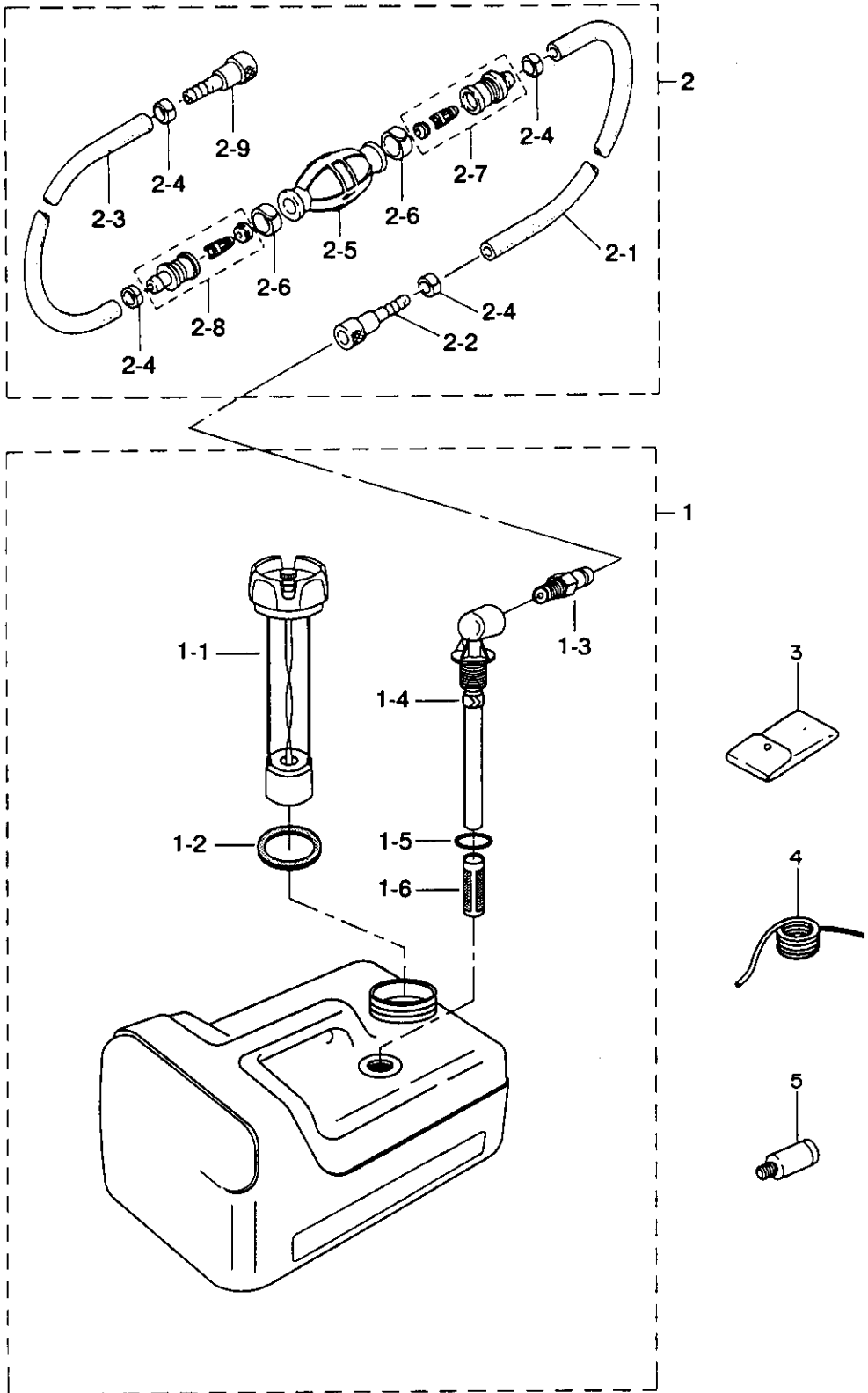


見出番号 Ref. No.	部品番号 Part No.	部 品 名 Part Name	個数 Q'ty		備 考 Remarks
			8 B	6 B	
16-1	350-76010-0	スタータモータアッシ Starter Motor Ass'y	1	1	
16-1-1	350-76015-0	* ピニオンアッシ * Pinion Ass'y	1	1	
16-1-2	350-76012-0	* カーボンブラシ (+) (スプリング付) * Carbon Brush (+) (with Spring)	2	2	
16-1-3	350-76013-0	* カーボンブラシ (-) (スプリング付) * Carbon Brush (-) (with Spring)	2	2	
16-1-4	350-76014-0	* ブラシホルダ * Brush Holder	1	1	
16-2	916103-0830	ボルト Bolt	2	2	
16-3	941303-0800	スプリングワッシャ Spring Washer	2	2	
16-4	350-76011-0	ブラケット、スタータモータ Bracket, Starter Motor	1	1	
16-5	910103-0825	ボルト Bolt	2	2	
16-6	941303-0800	スプリングワッシャ Spring Washer	2	2	
16-7	346-76040-0	スタータソレノイド Starter Solenoid	1	1	
16-8	910103-6620	ボルト Bolt	1	1	
16-9	930103-0600	ナット Nut	1	1	
16-10	398-76080-0	ニュートラルスイッチ Neutral Switch	1	1	8B #47051~
16-11	398-76083-0	アクチュエータ、ニュートラルスイッチ Actuator, Neutral Switch	1	1	8B #47051~
16-12	3B7-63731-0	ワッシャ、12.5 - 24 - 1 Washer, 12.5 - 24 - 1	1	1	8B #47051~
16-13	3B2-76060-0	レクチファイアコンプリート Rectifier Complete	1	1	8B #36351~
16-14	921503-0525	スクリュ Screw	1	1	
16-15	941303-0500	スプリングワッシャ Spring Washer	1	1	
16-16	930103-0500	ナット Nut	1	1	
16-17	398-06972-0	クランプ、6.5 - 67P Clamp, 6.5 - 67P	1	1	
16-18	309-06972-0	クランプ、6.5 - 47.5P Clamp, 6.5 - 47.5P	1	1	
16-19	910114-0610	ボルト Bolt	1	1	
16-20	3B2-76120-0	バッテリーコード Battery Cord	1	1	8B #39751~
16-21	3B2-76062-0	ヒューズワイヤ Fuse Wire	1	1	8B #36351~
16-21-1	346-76212-0	* ヒューズ (15A) * Fuse (15A)	1	1	
16-22	3B2-76147-1	スタータコード Starter Cord	1	1	8B #36351~
16-23	3A3-76145-0	キャップ、スタータターミナル Cap, Starter Terminal	2	2	
16-24	3B7-76145-0	キャップ、コード Cap, Cord	1	1	8B #39751~
16-25	345-06917-1	クランプ、9 - 20U Clamp, 9 - 20U	1	1	

エレクトリックスタータ (Fタイプ: OPT)
Fig. 16 ELECTRIC STARTER (F type : OPT)

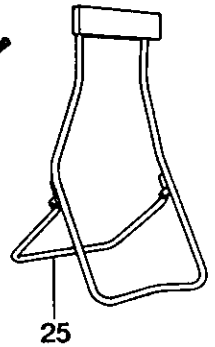
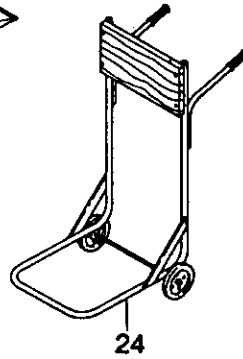
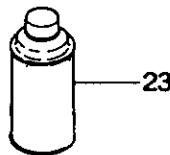
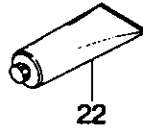
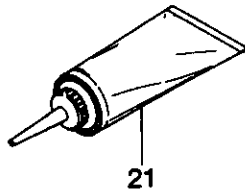
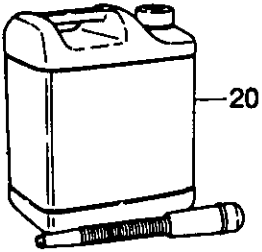
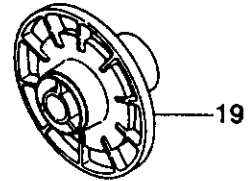
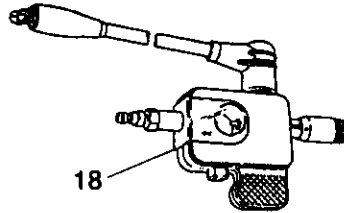
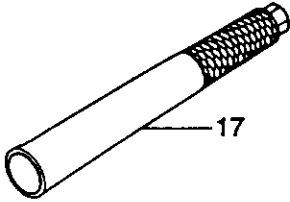
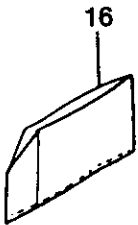
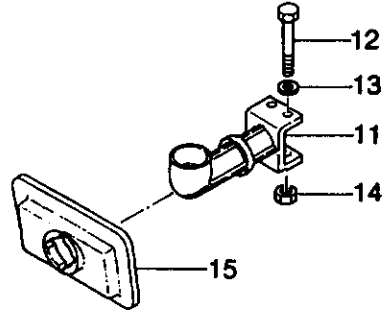
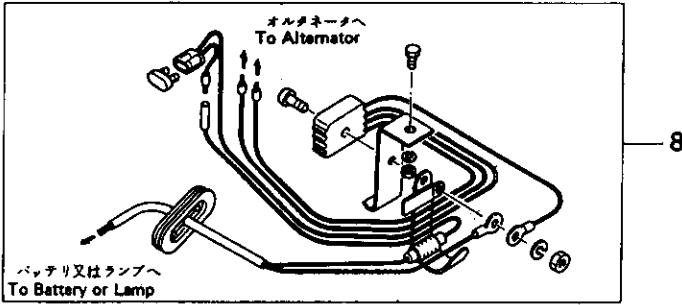
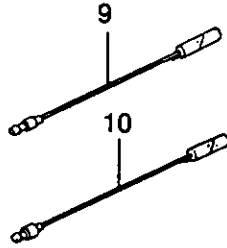
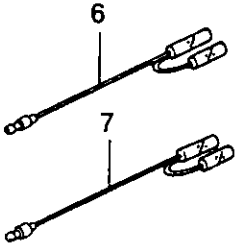
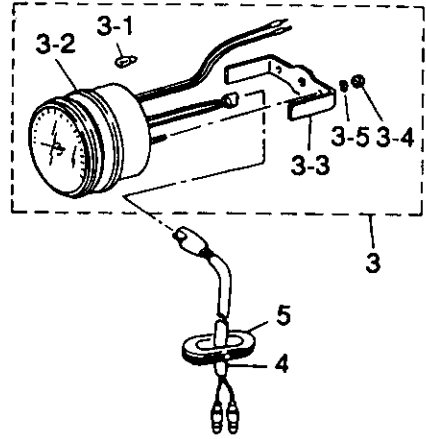
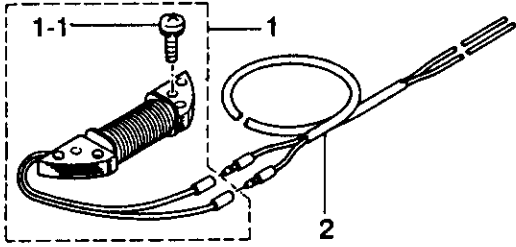


セパレートフュエルタンク (プラスチック) ・アクセサリー
 Fig. 17 SEPARATE FUEL TANK (Plastic) ・ACCESSORIES



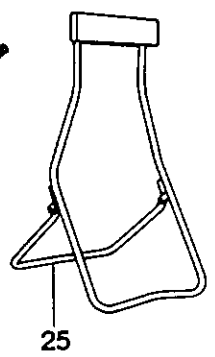
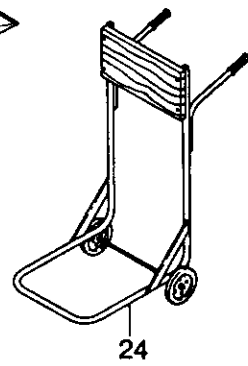
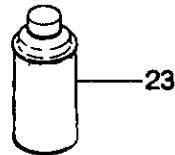
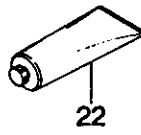
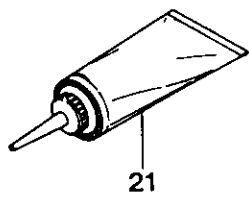
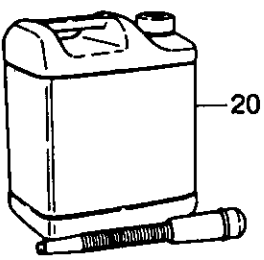
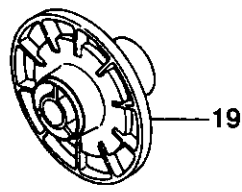
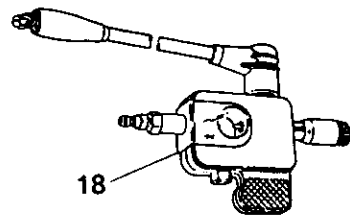
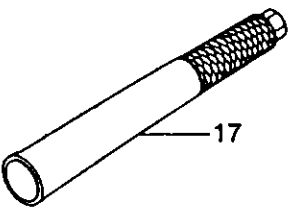
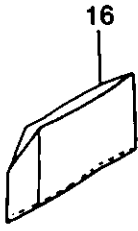
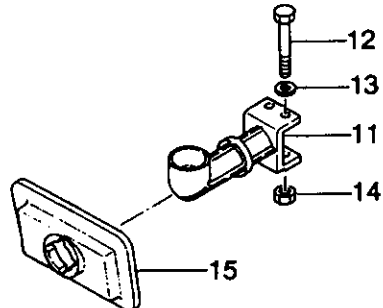
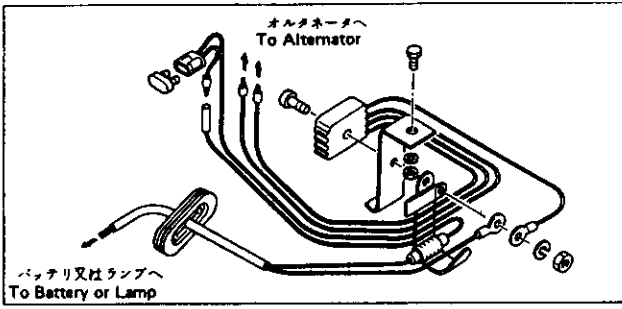
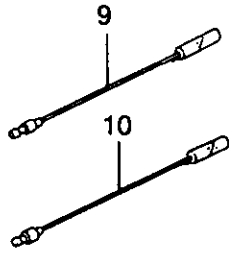
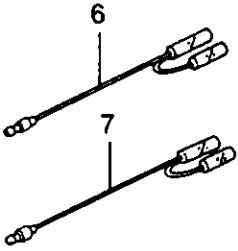
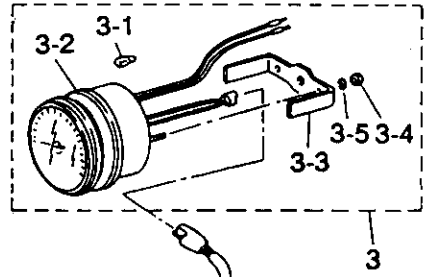
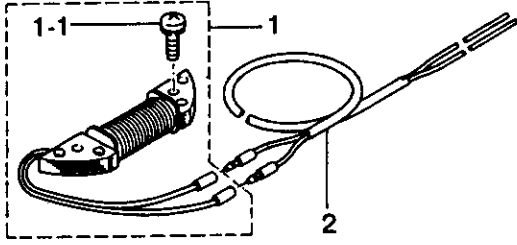
見出番号 Ref. No.	部品番号 Part No.	部 品 名 Part Name	個数 Q'ty			備 考 Remarks
			8 B	6 B		
17-1	3B2-70167-0	フュエルタンクアッシ(12L) Fuel Tank Ass'y (12L)	1	1		UNIQUE
17-1-1	3B2-70050-0	* フュエルゲージベンチドキャップアッシ Fuel Gauge Vented Cap Ass'y	1	1		
17-1-2	3C7-70021-0	* キャップガスケット Cap Gasket	1	1		
17-1-3	3E0-70270-0	* メイルクイックコネク Male Quick Connector	1	1		
17-1-4	3B2-70155-0	* フュエルピクアップエルボ Elbow Tubing and Clamp Ass'y	1	1		
17-1-5	3C7-70199-0	* Oリング O-Ring	1	1		
17-1-6	3C7-70113-0	* フィルタ Filter	1	1		
17-2	3B7-70200-3	プライマバルブアッシ Primer Bulb Ass'y	1	1		
17-2-1	98AB-7-1600	* フュエルパイプA Fuel Pipe A	1	1		
17-2-2	3B2-70281-0	* フュエルコネクタ(タンク、フィメール) Fuel Connector (Tank side, Female)	1	1		
17-2-3	98AB-7-0700	* フュエルパイプB Fuel Pipe B	1	1		
17-2-4	332-70201-0	* クランプ Clamp	4	4		
17-2-5	3C7-70211-0	* プライマバルブ Primer Bulb	1	1		
17-2-6	3C7-70217-0	* クランプ Clamp	2	2		
17-2-7	3C7-70220-1	* ジョイントAアッシIN Joint A Ass'y IN	1	1		
17-2-8	3C7-70224-1	* ジョイントAアッシOUT Joint A Ass'y OUT	1	1		
17-2-9	3B2-70250-1	* フュエルコネクタ(エンジン、メール) Fuel Connector (Engine side, Male)	1	1		
17-3	369-72100-0	ツールアッシ Tool Ass'y	1	1		
17-4	312-72201-0	ロープ Rope	1	1		
17-5	336-60007-0	フラッシングプラグ Flusing Plug	1	1		

オプションパーツ
Fig. 18 OPTIONAL PARTS

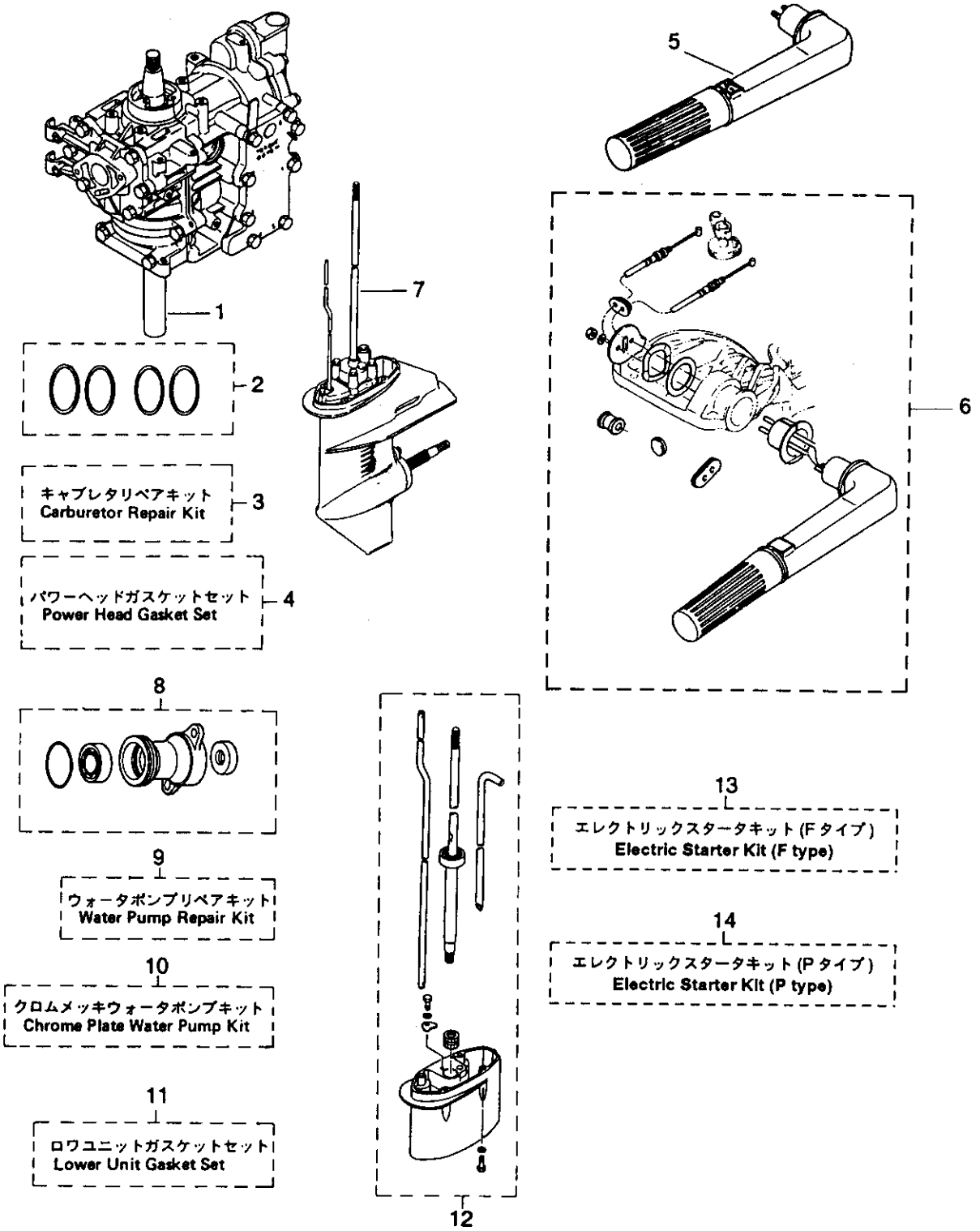


見出番号 Ref. No.	部品番号 Part No.	部 品 名 Part Name	個数 Q'ty			備 考 Remarks
			8 B	6 B		
18-1	3B2-06123-1	オルタネータセット (80W) Alternator Set (80W)	1	1		for MF type 12V-80W
18-1-1	921521-6625	* スクリュー Screw	2	2		
18-2	369-76167-0	エクステンションコード、ライト Extension Cord, Right	1	1		
18-3	3B7-72530-1	タコメータアッシ Tachometer Ass'y	1	1		UNIQUE
18-3-1	3B7-72659-0	* バルブ、メータ 12V-1.7W Bulb, Meter 12V-1.7W	1	1		
18-3-2	3B7-72656-0	* ダンパ、メータ Damper, Meter	1	1		
18-3-3	3B7-72661-0	* フィッティングプレート Fitting Plate	1	1		
18-3-4	930203-0500	* ナット Nut	2	2		
18-3-5	941303-0500	* スプリングワッシャ Spring Washer	2	2		
18-4	361-72539-0	リードワイヤ、タコメータ Lead Wire, Tachometer	1	1		
18-5	345-67169-0	グロメット、コード Grommet, Cord	1	1		
18-6	361-72543-0	セパレートコード、(イエロー) Separate Cord (Yellow)	1	-		
18-7	361-72542-0	セパレートコード、(ホワイト) Separate Cord (White)	1	-		
18-8	346-76160-1	レクチファイアキット A Rectifier Kit A	1	1		
18-9	3B2-76097-0	リードワイヤ (Br) Lead Wire (Br)	1	-		for : EP
18-10	3B2-76098-0	リードワイヤ (B) Lead Wire (B)	1	-		for : EP
18-11	3B2-05911-0	バーチカルスタータエルボ Virtical Starter Elbow	1	1		
18-12	910114-0654	ボルト Bolt	2	2		
18-13	940103-0600	ワッシャ Washer	2	2		
18-14	930103-0600	ナット Nut	2	2		
18-15	3B2-05912-0	シールラバー、バーチカルスターティングアクセサリ Seal Rubber, Virtical Starting Accessory	1	1		
18-16	332-72311-0	ビニールモータカバー (M) Vinyl Motor Cover (M)	1	1		UNIQUE
18-17	3B2-63037-0	ロングハンドル 0.4m Long Handle 0.4m	1	1		
18-18	3F3-72540-0	イグニッションチェッカ Ignition Checker	1	1		
18-19	3B2-64111-0	テストプロペラ Test Propeller	1	1		
18-20	3C7-72301-0	スーパーゴールド (0.4L) Super Gold (0.4liter)	1	1		Engine Oil N.A.F.N.
	3C7-72302-0	スーパーゴールド (1.0L) Super Gold (1.0liter)	1	1		Engine Oil N.A.F.N.
	3C7-72304-0	スーパーゴールド (4.0L) Super Gold (4.0liter)	1	1		Engine Oil N.A.F.N.
	3C7-72303-0	スーパーゴールド (20.0L) Super Gold (20.0liter)	1	1		Engine Oil N.A.F.N.
18-21	332-72305-0	ギヤオイル (260cc) Gear Oil (260cc)	1	1		30 チューブ/ケース 30 tubes/case N.A.F.N.

オプションパーツ
Fig. 18 OPTIONAL PARTS



アッセンブリ・キット
Fig. 19 ASSEMBLY KIT



見出番号 Ref. No.	部品番号 Part No.	部 品 名 Part Name	個数 Q'ty			備 考 Remarks
			8 B	6 B		
19-1	3B2B-87100	エンジンショートブロック Engine Short Block	1	1		incl. Engine Base Gasket & Spark plugs
19-2	3B2-87123-0	ピストンリングセット (STD) Piston Ring Set (STD)	1	1		
	3B2-00011-0	* ピストンリング Piston Ring	4	4		
19-2	3B2-87124-0	ピストンリングセット (0.5 O/S) Piston Ring Set (0.5 O/S)	1	1		
	3B2-00014-0	* ピストンリング (0.5) Piston Ring (0.5)	4	4		
19-3	3B2-87122-0	キャブレタリペアキット Carburetor Repair Kit	1	1		
	369-02011-0	* ガasket、キャブレタ Gasket, Carburetor	1	1		
	369-03222-0	* Oリング、フロートチャンバー O-Ring, Float Chamber	1	1		
	369-03293-0	* ガasket、ドレンスクリュ Gasket, Drain Screw	1	1		
	922503-6414	* スクリュ Screw	4	4		
	369-03231-0	* フロート Float	1	1		
	346-03232-0	* アームピン、フロート Arm Pin, Float	1	1		
	3B2-03240-0	* フロートバルブ Float Valve	1	1		
	334-03242-0	* バルブピン Valve Pin	1	1		
	344-03244-0	* クリップ Clip	1	1		
	3F3-03234-0	* スクリュ Screw	1	1		
	346-03256-0	* ラバーキャップ Rubber Cap	1	1		
	369-03303-0	* ダイアフラム A Diaphragm A	1	1		
	369-03306-0	* ダイアフラム B Diaphragm B	1	1		
	922553-6423	* スクリュ Screw	4	4		
	369-03302-0	* ガasket、ポンプカバー Gasket, Pump Cover	1	1		
	369-03307-0	* ガasket、ポンプボディ Gasket, Pump Body	1	1		
	369-03182-0	* ガasket A、キャブレタカバー Gasket A, Carburetor Cover	1	1		
	369-03183-0	* ガasket B、キャブレタカバー Gasket B, Carburetor Cover	1	1		
	369-03186-0	* スクリュ Screw	2	2		
19-4	3B2-87121-0	パワーヘッドガasketセット Power Head Gasket Set	1	1		
	3B2-01005-0	* ガasket、シリンダヘッド Gasket, Cylinder Head	1	1		

見出番号 Ref. No.	部品番号 Part No.	部 品 名 Part Name	個数 Q'ty			備 考 Remarks
			8 B	6 B		
	3B2-02305-0	* ガスケット、エキゾーストカバー Gasket, Exhaust Cover	2	2		
	3B2-01214-0	* ガスケット、クランクケースヘッド Gasket, Crank Case Head	1	1		
	3B2-01215-0	* オイルシール、12-28-5 Oil Seal, 12-28-5	2	2		Drive Shaft side
	3B2-00122-0	* オイルシール、20-40-7 Oil Seal, 20-40-7	1	1		Lower side
	3B2-01303-0	* ガスケット、エンジンベース Gasket, Engine Base	1	1		
	101-00121-0	* オイルシール、20-35-7 Oil Seal, 20-35-7	1	1		Upper side
	3B2-02104-0	* ガスケットインナ、インレットマニホールド Gasket Inner, Inlet Manifold	1	1		
	3B2-02105-0	* ガスケットアウト、インレットマニホールド Gasket Outer, Inlet Manifold	1	1		
	369-02011-0	* ガスケット、キャブレタ Gasket, Carburetor	1	1		
19-5	3B2S63010-0	ハンドルアッシ Handle Ass'y	1	1		
19-6	3B2S63000-0	ハンドルキット Handle Kit	1	1		
19-7	3B2S87301-0	ロウユニットアッシS Lower Unit Ass'y S	1	1		For transom S
19-7	3B2S87302-0	ロウユニットアッシL Lower Unit Ass'y L	1	1		For transom L
19-8	3B2S87323-0	プロペラシャフトハウジングアッシ Propeller Shaft Housing Ass'y	1	1		
19-9	3B2-87322-0	ウォーターポンプリペアキット Water Pump Repair Kit	1	1		
	3B2-65021-0	* インペラ、ウォーターポンプ Impeller, Water Pump	1	1		
	3B2-65022-0	* キー、ポンプインペラ Key, Pump Impeller	1	1		
	3B2-65011-0	* ライナー、ポンプケース Liner, Pump Case	1	1		
	3B2-65025-0	* ガイドプレート、ウォーターポンプ Guide Plate, Water Pump	1	1		
	3B2-65018-0	* ガスケット、ポンプケース Gasket, Pump Case	1	1		
	3B2-65029-0	* ガスケット、ポンプガイドプレート Gasket, Pump Guide Plate	1	1		
	916103-0650	* ボルト Bolt	4	4		
	940103-0600	* ワッシャ Washer	4	4		
	3B2-65020-0	* ガスケット、ポンプケースロウ Gasket, Pump Case Lower	1	1		

見出番号 Ref. No.	部品番号 Part No.	部 品 名 Part Name	個数 Q'ty			備 考 Remarks
			8 B	6 B		
19-10	3B2-65231-0	クロムメッキウォーターポンプキット Chrome Plated Water Pump Kit	1	1		
	3B2-65021-0	* インペラ、ウォーターポンプ * Impeller, Water Pump	1	1		
	3B2-65238-0	* ライナー、クロムメッキポンプケース * Liner, Chrome Plated Pump Case	1	1		
	3B2-65239-0	* ガイドプレート、クロムメッキウォーターポンプ * Guide Plate, Chrome Plated Water Pump	1	1		
	3B2-65018-0	* ガasket、ポンプケース * Gasket, Pump Case	1	1		
	3B2-65029-0	* ガasket、ポンプガイドプレート * Gasket, Pump Guide Plate	1	1		
19-11	3B2-87321-0	ロウユニットガasketセット Lower Unit Gasket Set	1	1		
	3B2-61012-0	* ガasket、ドライブシャフトハウジング * Gasket, Drive Shaft Housing	1	1		
	332-60006-0	* ガasket * Gasket	3	3		
	345-65015-0	* Oリング、3.2 - 47 * O-Ring, 3.2 - 47	1	1		Propeller Shaft
	369-60111-0	* オイルシール、15 - 28 - 10 * Oil Seal, 15 - 28 - 10	1	1		Propeller Shaft
	3B2-02312-0	* ガasket、エキゾーストパイプ * Gasket, Exhaust Pipe	1	1		
	3B2-65018-0	* ガasket、ポンプケース * Gasket, Pump Case	1	1		
	3B2-65029-0	* ガasket、ポンプガイドプレート * Gasket, Pump Guide Plate	1	1		
	3B2-65020-0	* ガasket、ウォーターポンプロウ * Gasket, Water Pump Lower	1	1		
	309-60111-0	* オイルシール、12 - 24 - 8 * Oil Seal, 12 - 24 - 8	1	1		Pump Case Lower
	369-66021-1	* Oリング、2.5 - 4.9 * O-Ring, 2.5 - 4.9	1	1		Bushing, Cam Rod
	332-66032-0	* Oリング、2.4 - 15.4 * O-Ring, 2.4 - 15.4	1	1		Bushing, Cam Rod
19-12	3B2S87314-0	* エクステンションハウジングキットUL * Extension Housing Kit UL	1	1		For transom (UL)
19-13	3B2-76400-3	エレクトリックスタータキット(Fタイプ) Electric Starter Kit (F type)	1	1		
	3B2-06194-1	* フライホイールカップ(リングギヤ付) * Flywheel Cup (with Ring Gear)	1	1		
	3B2-06123-1	* オルタネータセット * Alternator Set	1	1		
	350-76010-0	* スタータモータアッシ * Starter Motor Ass'y	1	1		
	916103-0830	* ボルト * Bolt	2	2		
	941303-0800	* スプリングワッシャ * Spring Washer	2	2		
	350-76011-0	* ブラケット、スタータモータ * Bracket, Starter Motor	1	1		
	910103-0825	* ボルト * Bolt	2	2		

見出番号 Ref. No.	部品番号 Part No.	部 品 名 Part Name	個数 Q'ty			備 考 Remarks
			8 B	6 B		
	941303-0800	* スプリングワッシャ Spring Washer	2	2		
	346-76040-0	* スタータソレノイド Starter Solenoid	1	1		
	910103-6620	* ボルト Bolt	1	1		
	930103-0600	* ナット Nut	1	1		
	398-76080-0	* ニュートラルスイッチ Neutral Switch	1	1		
	398-76083-0	* アクチュエータ、ニュートラルスイッチ Actuator, Neutral Switch	1	1		
	3B7-63731-0	* ワッシャ、12.5 - 24 - 1 Washer, 12.5 - 24 - 1	1	1		
	3B2-76060-0	* レクチファイアコンプリート Rectifier Complete	1	1		
	921503-0525	* スクリュ Screw	1	1		
	941303-0500	* スプリングワッシャ Spring Washer	1	1		
	930103-0500	* ナット Nut	1	1		
	398-06972-0	* クランプ、6.5 - 67P Clamp, 6.5 - 67P	1	1		
	309-06972-0	* クランプ、6.5 - 47.5P Clamp, 6.5 - 47.5P	1	1		
	910114-0610	* ボルト Bolt	1	1		
	3B2-76120-0	* バッテリコード Battery Cord	1	1		
	3B2-76062-0	* ヒューズワイヤ Fuse Wire	1	1		
	3B2-76147-1	* スタータコード Starter Cord	1	1		
	3A3-76145-0	* キャップ、スタータターミナル Cap, Starter Terminal	2	2		
	3B7-76145-0	* キャップ、コード Cap, Cord	1	1		
	345-06917-1	* クランプ、9 - 20U Clamp, 9 - 20U	1	1		
	3B2-76026-1	* メインスイッチアッシ Main Switch Ass'y	1	1		
19-14	3B2-76100-2	エレクトリックスタータキット(Pタイプ) Electric Starter Kit (P type)	1			
	3B2-06194-1	* フライホイールカップ(リングギヤ付) Flywheel Cup (with Ring Gear)	1			
	3B2-06123-1	* オルタネータセット Alternator Set	1			
	350-76010-0	* スタータモータアッシ Starter Motor Ass'y	1			
	916103-0830	* ボルト Bolt	2			
	941303-0800	* スプリングワッシャ Spring Washer	4			
	350-76011-0	* ブラケット、スタータモータ Bracket, Starter Motor	1			
	910103-0825	* ボルト Bolt	2			

見出番号 Ref. No.	部品番号 Part No.	部 品 名 Part Name	個数 Q'ty			備 考 Remarks
			8 B	6 B		
	346-76040-0	* スタータソレノイド Starter Solenoid	1			
	910103-6620	* ボルト Bolt	1			
	930103-0600	* ナット Nut	1			
	3B2-76060-0	* レクチファイアコンプリート Rectifier Complete	1			
	921503-0525	* スクリュ Screw	1			
	941303-0500	* スプリングワッシャ Spring Washer	1			
	930103-0500	* ナット Nut	1			
	3B2-76120-0	* バッテリコード Battery Cord	1			
	3B2-76062-0	* ヒューズワイヤ Fuse Wire	1			
	3B2-76147-1	* スタータコード Starter Cord	1			
	3A3-76145-0	* キャップ、スタータターミナル Cap, Starter Terminal	2			
	3B7-76145-0	* キャップ、コード Cap, Cord	1			
	309-06972-0	* クランプ、6.5 - 47.5P Clamp, 6.5 - 47.5P	2			
	910114-0610	* ボルト Bolt	1			
	398-06972-0	* クランプ、6.5 - 67P Clamp, 6.5 - 67P	1			
	353-84398-0	* バンド、リードワイヤ Band, Lead Wire	2			
	345-67193-0	* グロメット、16 - 2.5 Grommet, 16 - 2.5	1			
	345-06917-1	* クランプ、9 - 20U Clamp, 9 - 20U	1			
	3B2-63624-0	* グロメット、スロットルホール Grommet, Throttle Hole	1			
	345-67117-0	* グロメット、17 - 2.7 Grommet, 17 - 2.7	1			
	3B2-76166-0	* アシストワイヤコンプリート Assist Wire Complete	1			
	361-76050-0	* チョークソレノイド Choke Solenoid	1			
	921503-6408	* スクリュ Screw	3			
	346-76057-0	* フック、チョークソレノイド Hook, Choke Solenoid	1			
	951503-0312	* スプリングピン、3 - 12 Spring Pin, 3 - 12	1			
	3B2-76055-0	* ブラケット、チョークソレノイド Bracket, Choke Solenoid	1			
	921503-0510	* スクリュ Screw	2			
	3B2-03202-1	* キャブレタアッソ(EP) Carburetor Ass'y (EP)	1			
	3B2-02412-0	* エアサイレンサ(EP) Air Silencer (EP)	1			



NISSAN MOTOR CO., LTD.

Tokyo, Japan