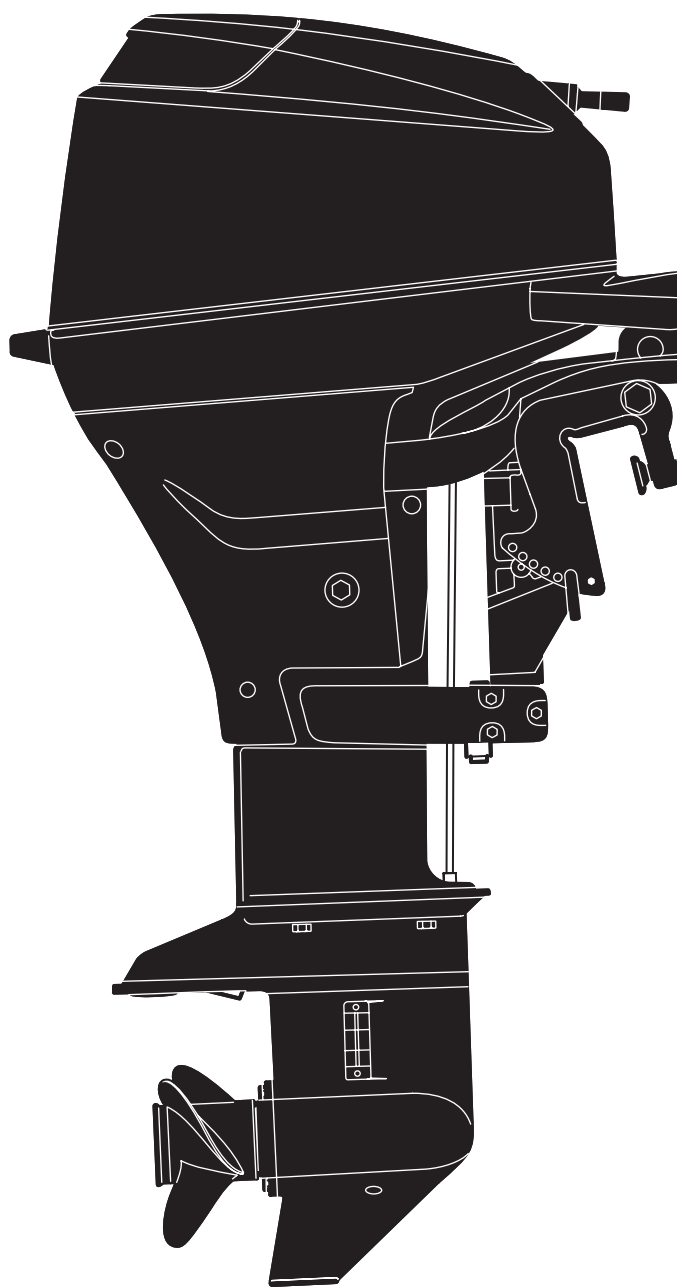


# PARTS CATALOG

トーハツ船外機  
パーツ カタログ



**TOHATSU**

**MFS 9.9C  
15C  
20C**

**2012**  
Serial Number 00001AB~

**OB NO.002-21054-5  
1203**

# パーツカタログのご使用について

1. このパーツカタログは、2012年1月現在で編集しております。
2. 新設、廃止または、変更が生じた場合は、サービスブルテン等にてお知らせ致しますので、その都度、ご訂正ください。
3. イラストレーション（部品図）は部品検査の目安として記載していますので現品と形状が異なる場合があります。
4. イラストが一つに対して複数の品番がありますので枝番、適用モデル、備考を確認してからご注文願います。

適用モデル

| Ref.No.<br>見出番号 | Part No.<br>部品番号 | Description<br>部品名                            | Q'ty/個数 |         |         | Remarks<br>備考                    |
|-----------------|------------------|---|---------|---------|---------|----------------------------------|
|                 |                  |   | MF S20C | MF S16C | MF S9JG |                                  |
| 6-1             | 1 3FS-03100-0    | CARBURETOR ASSY<br>キャブレタアッ                    | 1       |         |         | 9.9ps for MF/EF<br>3FSF A9       |
| 6-1             | 2 3BH-03100-0    | CARBURETOR ASSY<br>キャブレタアッ F15C F タイプ (3BHFA) |         | 1       |         | 15ps. for MF & EF/EFT<br>3BHF A5 |
| 6-1             | 3 3BH-03133-0    | CARBURETOR ASSY (EP)<br>キャブレタアッ (EP)          |         | 1       |         | 15ps. for EP/EPT<br>3BHP A5      |
| 6-1             | 4 3BJ-03100-0    | CARBURETOR ASSY<br>キャブレタアッ F20C F タイプ (3BJFA) |         |         | 1       | 20ps. for MF & EF/EFT<br>3BJF A2 |
| 6-1             | 5 3BJ-03133-0    | CARBURETOR ASSY (EP)<br>キャブレタアッ (EP)          |         |         | 1       | 20ps. for EP/EPT<br>3BJP A2      |

① 仕様違い  
 ② イラスト位置 No.  
 ③ Fig. No.

5. アッセンブリまたは、キットでの販売部品は、その構成する部品の頭に（\*）印をつけて表しています。
6. 本文中に記載されている記号は、次の様になっています。
 

|               |               |
|---------------|---------------|
| STD : スタンダード  | OPT : オプション   |
| O/S : オーバーサイズ | ASSY : アッセンブリ |
| DO : 日本国内向け   | EX : 海外輸出向け   |
| A : 必要に応じて選択  | EU : 欧州連合     |

## 7. オーダー上の注意

塗装部品の注文に当っては、以下に従ってください。

パーツナンバーの4桁目が“B”・“Q”記号のものは塗装されています。

現在の塗装色はパワーヘッドがブラック (B)、ロワユニットがアクアマリンブルー (Q)、プロペラがブラック (B) です。

[例示]

エンジンショートブロックキット      ロワユニットアッシ (L)

3BJB87090-3                                  3BHQ87302-0

B: ブラック

Q: アクアマリンブルー

## 8. ボルト・ナット・ワッシャのサイズ記号に付いて

ボルト                                  9161F9 - 0630

└─ 首下長さ  
└─ 径  
└─ 座付き (O): 座なし

ナット・ワッシャ                  9401E3 - 0600

└─ 径

## 9. 標準部品のホースは、長巻（備考を参照）に代替されます。

ホース                                  98AB - 50 - 110

└─ 長さ  
└─ 径

# HOW TO USE THIS PARTS CATALOG

1. This Parts Catalog provides information available as of the end of January, 2012.
2. Please keep the Parts Catalog updated each time when receiving the Service Bulletin describing the addition, abolition and/or change of parts.
3. Actual shapes of parts may be different from the illustrations shown in this Parts Catalog because they are described only as a guide for searching parts.
4. One illustration is given more than one article number. Please confirm the sub-number, applicable model and remarks before ordering parts.

Applicable model

| Ref.No.<br>見出番号 | Part No.<br>部品番号 | Description<br>部品名                             | Q'ty/個数 |         |        | Remarks<br>備考                    |
|-----------------|------------------|--|---------|---------|--------|----------------------------------|
|                 |                  |  | MF5830C | MF5830G | MF520C |                                  |
| 6-1             | 1 3FS-03100-0    | CARBURETOR ASSY<br>キャブレタアツン                    | 1       |         |        | 9.9ps for MF/EF<br>3FSF A9       |
| 6-1             | 2 3BH-03100-0    | CARBURETOR ASSY<br>キャブレタアツン F15C F タイプ (3BHFA) |         | 1       |        | 15ps, for MF & EF/EFT<br>3BHF A5 |
| 6-1             | 3 3BH-03133-0    | CARBURETOR ASSY (EP)<br>キャブレタアツン (EP)          |         | 1       |        | 15ps, for EP/EPT<br>3BHP A5      |
| 6-1             | 4 3BJ-03100-0    | CARBURETOR ASSY<br>キャブレタアツン F20C F タイプ (3BJFA) |         |         | 1      | 20ps, for MF & EF/EFT<br>3BJF A2 |
|                 | 5 3BJ-03133-0    | CARBURETOR ASSY (EP)<br>キャブレタアツン (EP)          |         |         | 1      | 20ps, for EP/EPT<br>3BJP A2      |

5. Given mark in (\*) to part number shows assembly or kit part.

6. Marks in this Parts Catalog show.

|     |                  |      |                  |
|-----|------------------|------|------------------|
| STD | : Standard       | OPT  | : Optional Parts |
| O/S | : Over size      | ASSY | : Assembly       |
| DO  | : Domestic Model | EX   | : Export Model   |
| A   | : As required    | EU   | : European Union |

7. Attention to order

Please order painted parts in accordance with following.

The parts that fourth figure of the parts number is (B), (Q) have painted.

Present coloring of power head is black (B), lower unit is aqua marine blue (Q) and propeller is black (B).

[Example]

ENGINE SHORT BLOCK KIT LOWER UNIT ASSY (L)

3BJB87090-3

3BHQ87302-0

B: Black

Q: Aquamarine Blue

8. About dimensional identification of bolts, nuts and washers.

BOLT

9161F9-0630

NUTS & WASHERS 9401E3-0600

9. Hose, that is a standard part, is replaced with long hose.

HOSE

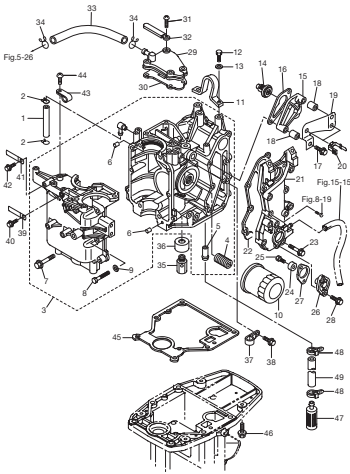
98AB - 50 -110

# CONTENTS

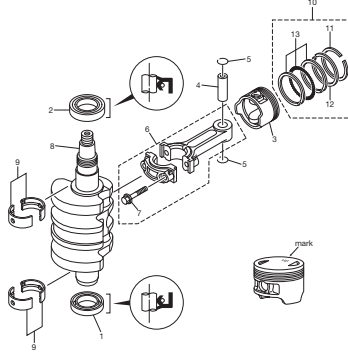
## 目 次

|                      |  |     |
|----------------------|--|-----|
| Fig. 1               | CYLINDER・CRANK CASE<br>シリンダ・クランクケース  | 1   |
| Fig. 2               | PISTON・CRANK SHAFT<br>ピストン・クランクシャフト  | 5   |
| Fig. 3               | CYLINDER HEAD・OIL PUMP<br>シリンダヘッド・オイルポンプ                                   | 7   |
| Fig. 4               | PULLEY・TIMING BELT<br>プーリ・タイミングベルト   | 11  |
| Fig. 5               | INTAKE MANIFOLD・FUEL PUMP<br>インテークマニホールド・フュエルポンプ                           | 13  |
| Fig. 6               | CARBURETOR<br>キャブレタ  | 17  |
| Fig. 7               | RECOIL STARTER<br>リコイルスタータ   | 23  |
| Fig. 8               | MAGNETO・ELECTRIC PARTS<br>マグネット・エレクトリックパーツ                                 | 27  |
| Fig. 9               | DRIVE SHAFT HOUSING<br>ドライブシャフトハウジング                                       | 35  |
| Fig. 10              | GEAR CASE<br>ギヤケース   | 39  |
| Fig. 11              | BRACKET (MANUAL)<br>ブラケット (マニュアル)  | 45  |
| Fig. 12              | BRACKET (PTT)<br>ブラケット (PTT)   | 51  |
| Fig. 13              | POWER TILT<br>パワーチルト   | 55  |
| Fig. 14              | TILLER HANDLE<br>ティラハンドル   | 59  |
| Fig. 15              | BOTTOM COWL<br>ボトムカウル  | 63  |
| Fig. 16              | SHIFT<br>シフト   | 67  |
| Fig. 17              | REMOTE CONTROL PARTS<br>リモートコントロール パーツ                                     | 69  |
| Fig. 18              | TOP COWL<br>トップカウル   | 73  |
| Fig. 19              | FUEL TANK<br>フュエルタンク   | 75  |
| Fig. 20              | COMPONENT PARTS OF REMOTE CONTROL<br>リモコンボックス構成部品                          | 77  |
| Fig. 21              | COMPONENT PARTS OF REMOTE CONTROL (ELECTRIC PARTS)<br>リモコンボックス構成部品 (電装品関係) | 81  |
| Fig. 22              | OPTIONAL PARTS・ACCESSORIES<br>オプションパーツ・アクセサリ                               | 83  |
| Fig. 23              | ASSEMBLY・KIT PARTS<br>アッセンブリ・キットパーツ  | 85  |
| 索引                   |  | 93  |
| INDEX                |  | 100 |
| INDEX (Parts Number) |  | 105 |

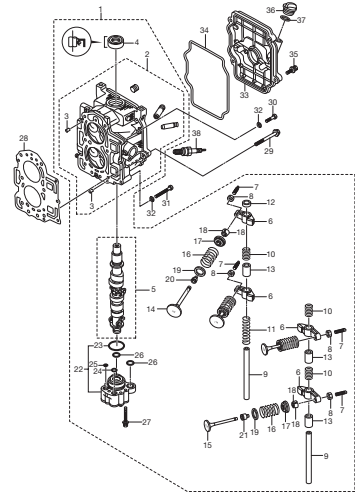
**Fig. 1 CYLINDER · CRANK CASE**  
シリンダ・クランクケース



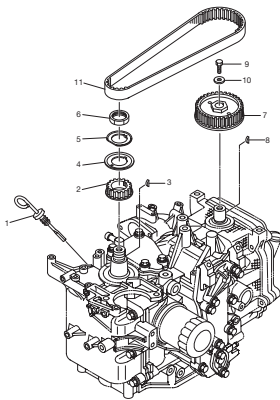
**Fig. 2 PISTON · CRANK SHAFT**  
ピストン・クランクシャフト



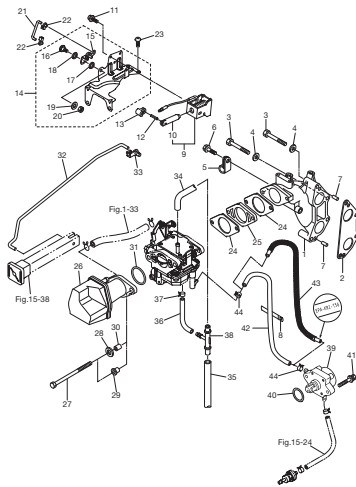
**Fig. 3 CYLINDER HEAD · OIL PUMP**  
シリンダヘッド・オイルポンプ



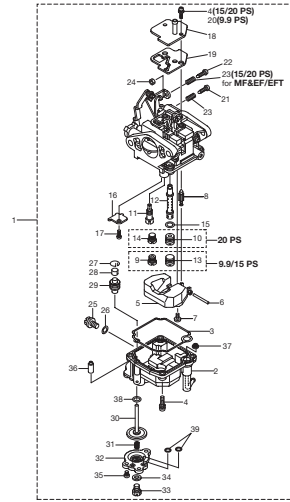
**Fig. 4 PULLEY · TIMING BELT**  
プーリー・タイミングベルト



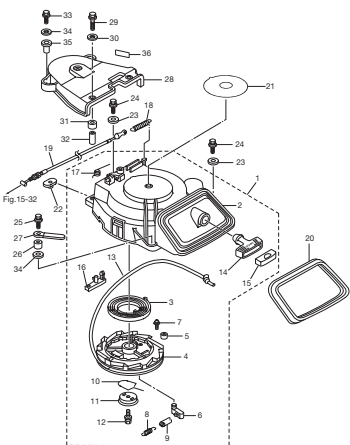
**Fig. 5 INTAKE MANIFOLD · FUEL PUMP**  
インテークマニホールド・フェエルポンプ



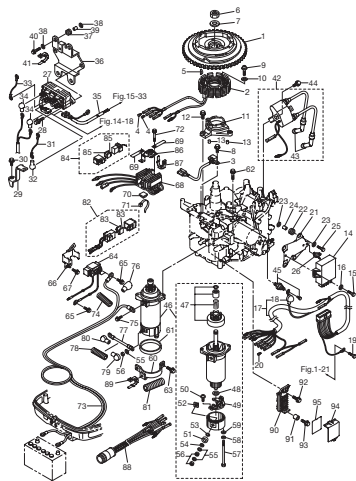
**Fig. 6 CARBURETOR**  
キャブレタ



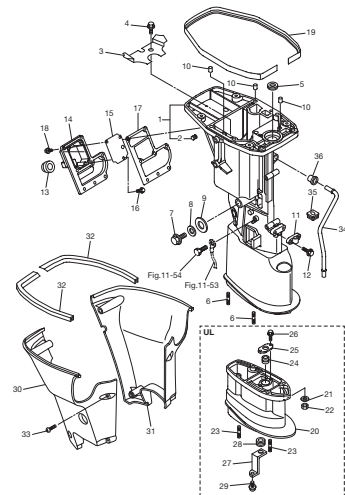
**Fig. 7 RECOIL STARTER**  
リコイルスタータ



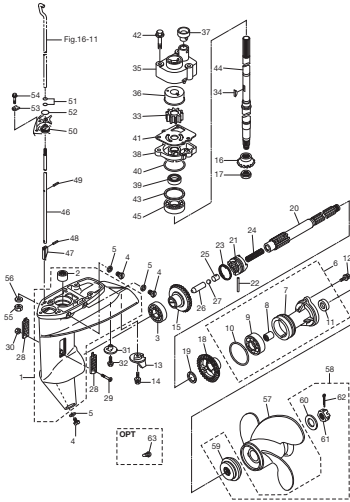
**Fig. 8 MAGNETO · ELECTRIC PARTS**  
マグネット・エレクトリックパーツ



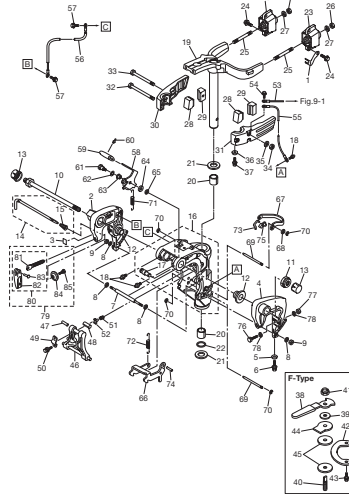
**Fig. 9 DRIVE SHAFT HOUSING**  
ドライブシャフトハウジング



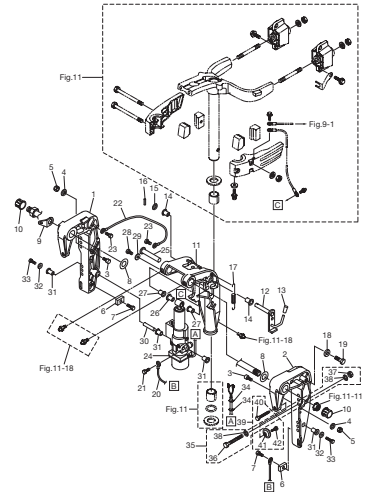
**Fig. 10 GEAR CASE**  
ギヤケース



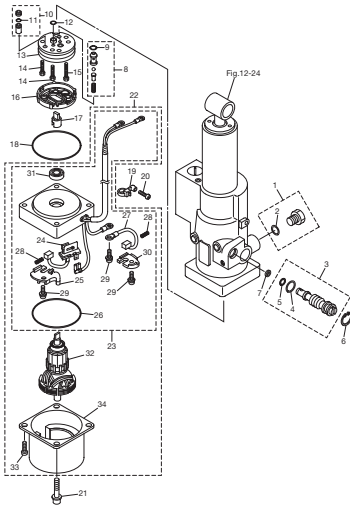
**Fig. 11 BRACKET (MANUAL)**  
ブラケット (マニュアル)



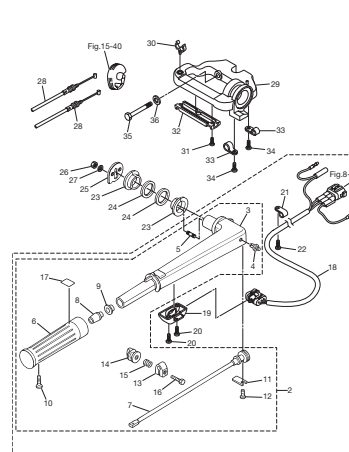
**Fig. 12 BRACKET (PTT)**  
ブラケット (PTT)



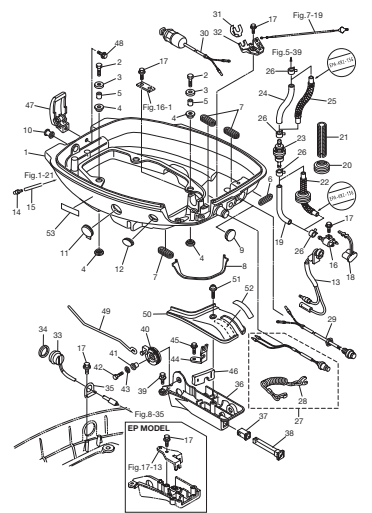
**Fig. 13 POWER TILT**  
パワーチルト



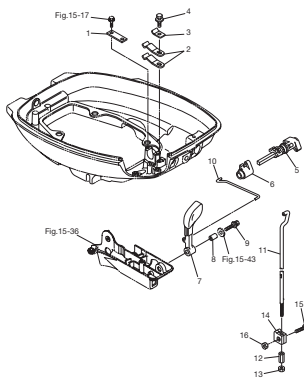
**Fig. 14 TILLER HANDLE**  
ティラハンドル



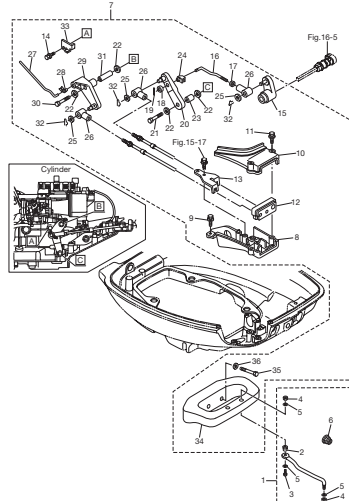
**Fig. 15 BOTTOM COWL**  
ボトムカウル



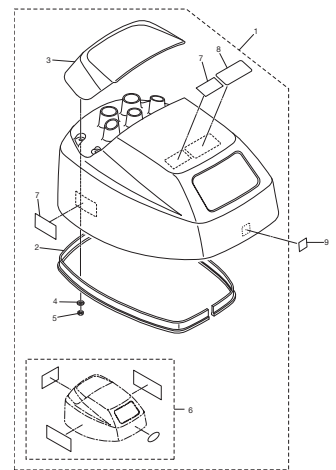
**Fig. 16 SHIFT**  
シフト



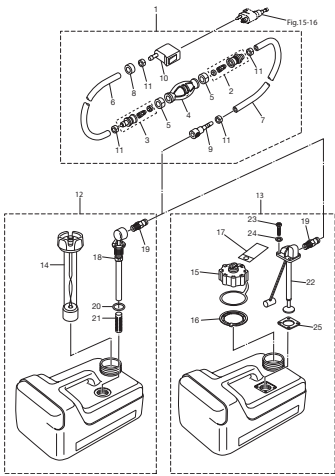
**Fig. 17 REMOTE CONTROL PARTS**  
リモートコントロール パーツ



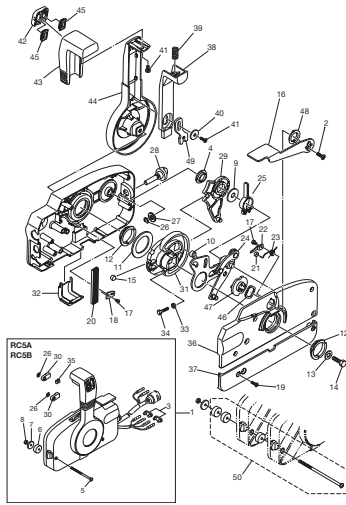
**Fig. 18 TOP COWL**  
トップカウル



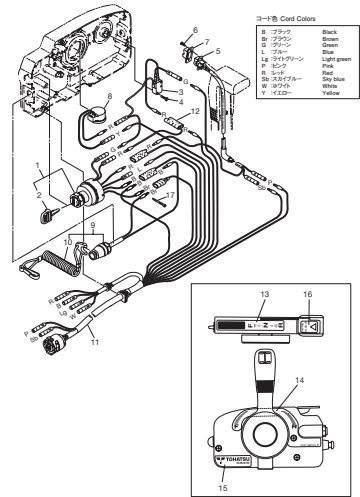
**Fig. 19 FUEL TANK**  
**フュエルタンク**



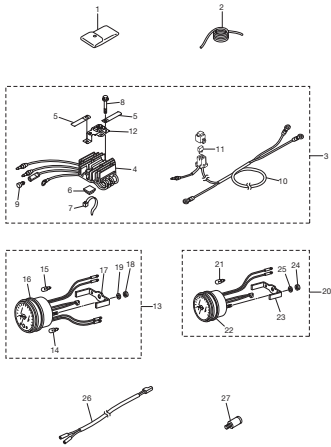
**Fig. 20 COMPONENT PARTS OF REMOTE CONTROL**  
**リモコンボックス構成部品**



**Fig. 21 COMPONENT PARTS OF REMOTE CONTROL (ELECTRIC PARTS)**  
**リモコンボックス構成部品 (電装品関係)**



**Fig. 22 OPTIONAL PARTS · ACCESSORIES**  
**オプションパーツ・アクセサリ**



**Fig. 23 ASSEMBLY · KIT PARTS**  
**アセンブリ・キットパーツ**

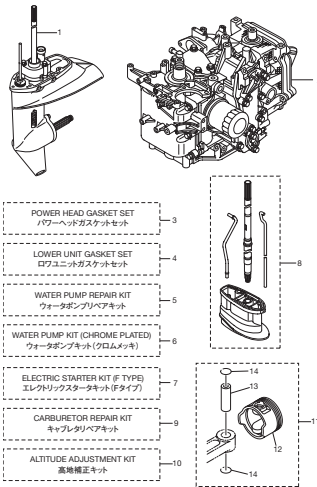
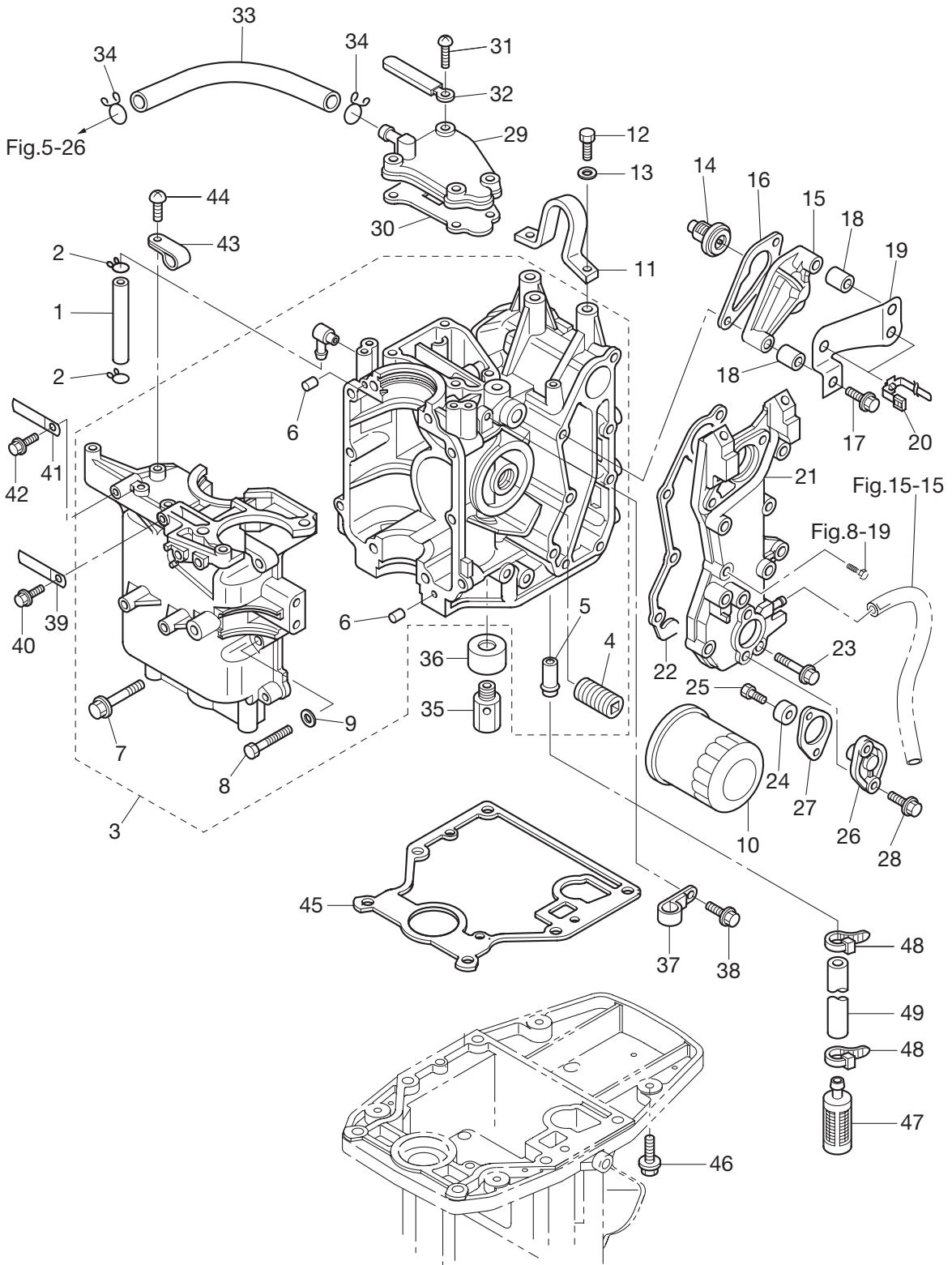




Fig. 1

CYLINDER · CRANK CASE  
シリンダ・クランクケース





| Ref.No.<br>見出番号 | Part No.<br>部品番号 | Description<br>部品名                                | Q'ty/個数 |        |        | Remarks<br>備考 |
|-----------------|------------------|---|---------|--------|--------|---------------|
|                 |                  |   | MFS90C  | MFS15C | MFS20C |               |
| 1-1             | 98AB-50-110      | HOSE<br>ホース                                       | 1       | 1      | 1      | 98AB-501000   |
| 1-2             | 338-02215-0      | CLIP φ10<br>クリップ フュエルパイプ φ10                      | 2       | 2      | 2      |               |
| 1-3             | 3BJB01100-1      | CYL BLOCK & CRANKCASE ASSY<br>シリンダブロック&クランクケースアッソ | 1       | 1      | 1      |               |
| 1-4             | 3H8-07636-0      | * OIL FILTER BOLT<br>* オイルフィルタボルト                 | 1       | 1      | 1      |               |
| 1-5             | 3H8-02093-0      | * NIPPLE 10-32<br>* ニップル 10-32                    | 1       | 1      | 1      |               |
| 1-6             | 345-01111-0      | * DOWEL PIN 6-12<br>* ダウエルピン 6-12                 | 2       | 2      | 2      |               |
| 1-7             | 3H8-01012-1      | * CYLINDER HEAD BOLT 8-50<br>* シリンダヘッドボルト 8-50    | 4       | 4      | 4      |               |
| 1-8             | 9161F9-0630      | * BOLT<br>* ボルト                                   | 6       | 6      | 6      |               |
| 1-9             | 9401E3-0600      | * WASHER<br>* ワッシャ                                | 6       | 6      | 6      |               |
| 1-10            | 3R0-07615-0      | OIL FILTER<br>オイルフィルタ                             | 1       | 1      | 1      |               |
| 1-11            | 3C7-01513-2      | HANGER<br>ハンガ                                     | 1       | 1      | 1      |               |
| 1-12            | 9101E4-0820      | BOLT<br>ボルト                                       | 2       | 2      | 2      |               |
| 1-13            | 9402E3-0800      | WASHER<br>ワッシャ                                    | 2       | 2      | 2      |               |
| 1-14            | 3R3-01030-0      | THERMOSTAT<br>サーモスタット                             | 1       | 1      | 1      | Mark 60       |
| 1-15            | 3H6B01031-0      | THERMOSTAT CAP<br>サーモスタットキャップ                     | 1       | 1      | 1      |               |
| 1-16            | 346-01032-0      | THERMOSTAT CAP GASKET<br>サーモスタットキャップガスケット         | 1       | 1      | 1      |               |
| 1-17            | 9101E3-5650      | BOLT<br>ボルト                                       | 2       | 2      | 2      |               |
| 1-18            | 3AL-76079-0      | COLLAR 6.2-9-9.55<br>カラー 6.2-9-9.55               | 2       | 2      | 2      |               |
| 1-19            | 3BJ-06869-0      | BRACKET<br>ブラケット                                  | 1       | 1      | 1      |               |
| 1-20            | 3BJ-84398-0      | BAND 135<br>バンドリッドワイヤ 135                         | 2       | 2      | 2      |               |
| 1-21            | 3BJB02301-0      | EXHAUST COVER (OUTER)<br>エキゾーストカバー(アウタ)           | 1       | 1      | 1      |               |
| 1-22            | 3R3-02305-0      | EXHAUST COVER GASKET<br>エキゾーストカバーガスケット            | 1       | 1      | 1      |               |
| 1-23            | 9101F4-5625      | BOLT<br>ボルト                                       | 5       | 5      | 5      |               |
| 1-24            | 369-60218-1      | ANODE<br>アノード                                     | 1       | 1      | 1      |               |
| 1-25            | 910103-0616      | BOLT<br>ボルト                                       | 1       | 1      | 1      |               |
| 1-26            | 3H8B01143-1      | ANODE PLUG<br>アノードプラグ                             | 1       | 1      | 1      |               |
| 1-27            | 3R3-01144-0      | GASKET<br>ガスケット                                   | 1       | 1      | 1      |               |
| 1-28            | 9101E3-5620      | BOLT<br>ボルト                                       | 2       | 2      | 2      |               |
| 1-29            | 3R3B07431-0      | BREATHER CHAMBER COVER<br>ブリーザチャンバカバー             | 1       | 1      | 1      |               |

Fig. 1

CYLINDER · CRANK CASE  
シリンダ・クランクケース

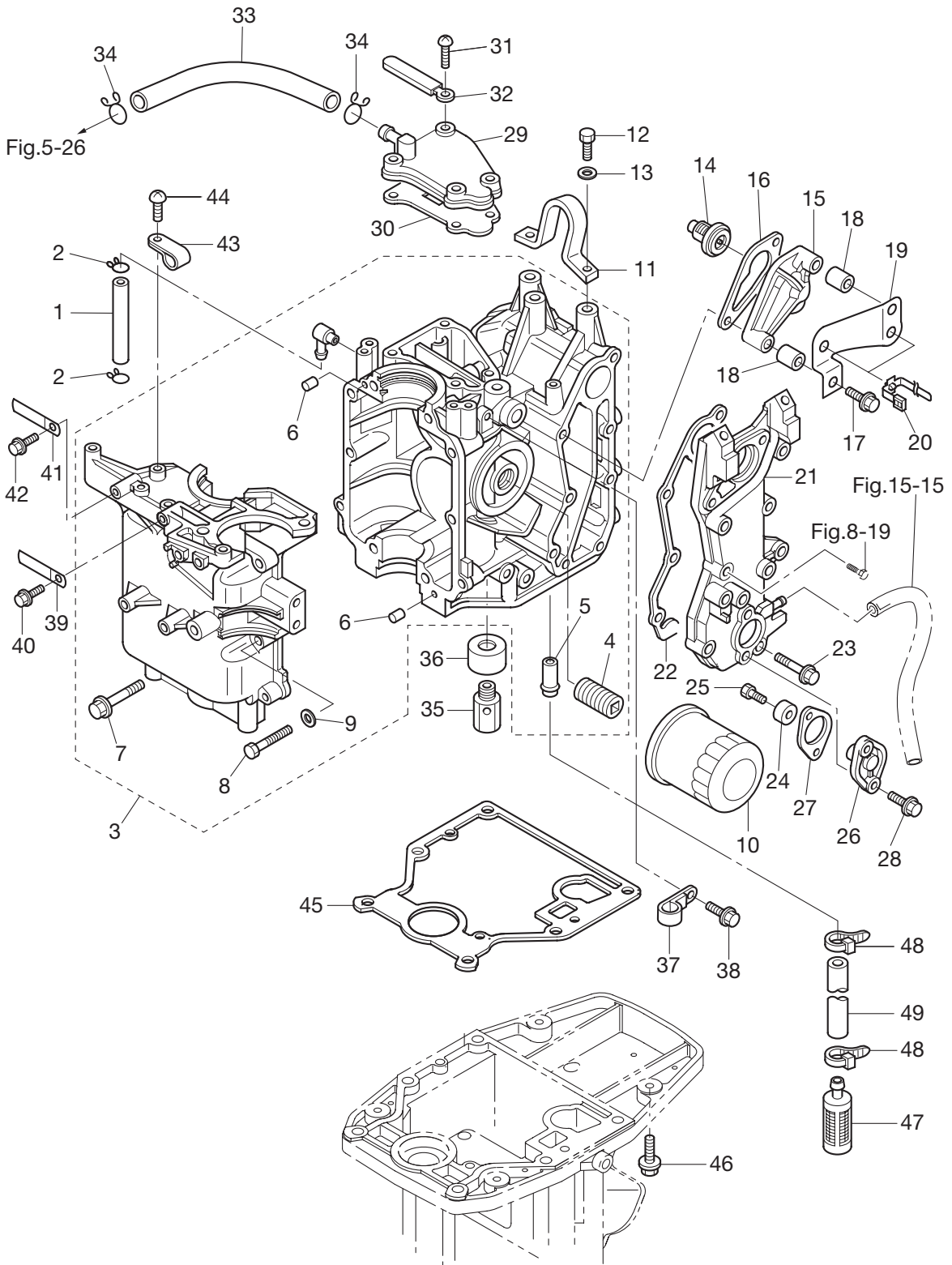




Fig. 2

PISTON · CRANK SHAFT  
ピストン・クランクシャフト

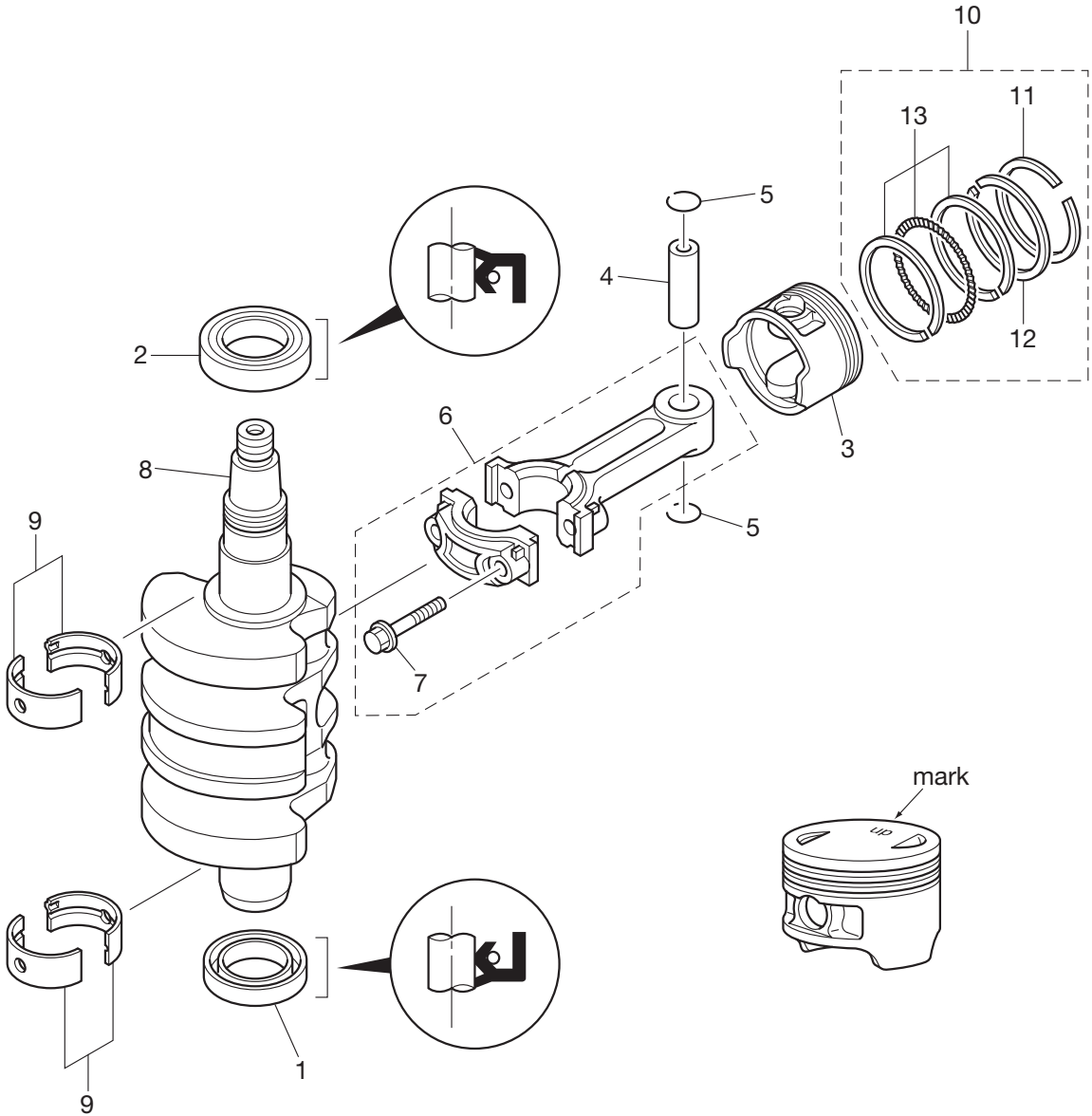
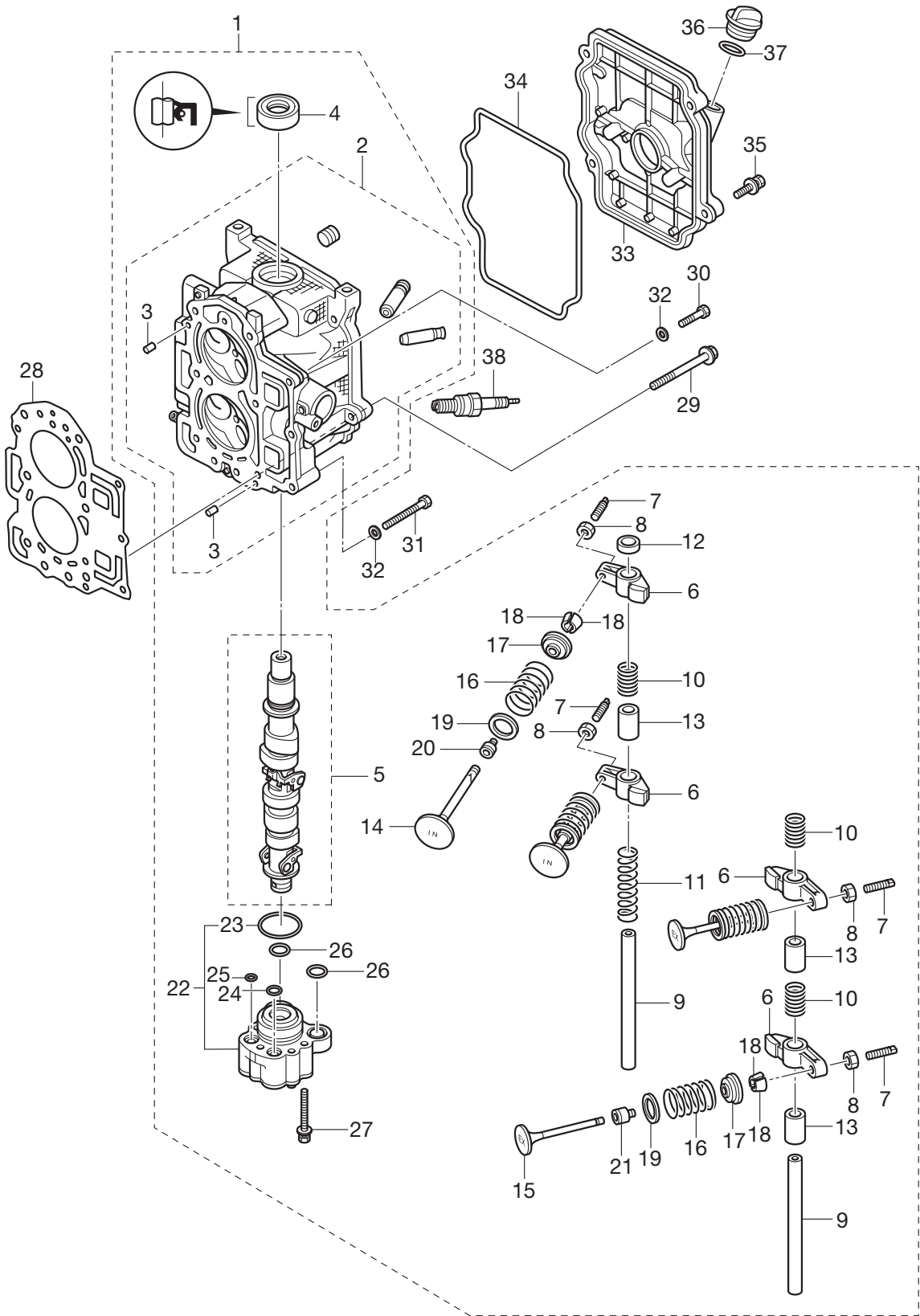




Fig. 3

CYLINDER HEAD · OIL PUMP  
シリンダヘッド・オイルポンプ



| Ref.No.<br>見出番号 | Part No.<br>部品番号 | Description<br>部品名                                | Q'ty/個数 |        |        | Remarks<br>備考 |
|-----------------|------------------|---|---------|--------|--------|---------------|
|                 |                  |   | MFS90C  | MFS15C | MFS20C |               |
| 3-1             | 3BKB01000-0      | CYLINDER HEAD COMPLETE<br>シリンダヘッドコンプリート           | 1       | 1      | 1      |               |
| 3-2             | 3BKB01001-0      | * CYLINDER HEAD ASSY<br>* シリンダヘッドアッシー             | 1       | 1      | 1      |               |
| 3-3             | 345-01111-0      | ** DOWEL PIN 6-12<br>** ダウエルピン 6-12               | 2       | 2      | 2      |               |
| 3-4             | 3H8-07025-0      | * OIL SEAL 18-35-8<br>* オイルシール 18-35-8            | 1       | 1      | 1      |               |
| 3-5             | 3BK-07810-0      | * CAMSHAFT ASSY<br>* カムシャフトアッシー                   | 1       | 1      | 1      |               |
| 3-6             | 3AE-07235-0      | * ROCKER ARM<br>* ロッカアーム                          | 4       | 4      | 4      |               |
| 3-7             | 3R0-07238-0      | * ADJUSTING SCREW<br>* アジャストスクリュー                 | 4       | 4      | 4      |               |
| 3-8             | 3H8-07237-0      | * ADJUSTING NUT<br>* アジャストナット                     | 4       | 4      | 4      |               |
| 3-9             | 3Y2-07920-0      | * ROCKER ARM SHAFT<br>* ロッカアームシャフト                | 2       | 2      | 2      |               |
| 3-10            | 3H8-07225-0      | * ROCKER SHAFT SPRING L=30<br>* ロッカシャフトスプリング L=30 | 3       | 3      | 3      |               |
| 3-11            | 3H8-07229-0      | * ROCKER SHAFT SPRING L=50<br>* ロッカシャフトスプリング L=50 | 1       | 1      | 1      |               |
| 3-12            | 3R3-07227-0      | * WASHER 13.2-21.8-2<br>* ワッシャ 13.2-21.8-2        | 1       | 1      | 1      |               |
| 3-13            | 3H8-07239-0      | * COLLAR<br>* カラー ロッカアームシャフト                      | 3       | 3      | 3      |               |
| 3-14            | 3AE-07901-0      | * INTAKE VALVE<br>* インテークバルブ                      | 2       | 2      | 2      |               |
| 3-15            | 3AE-07902-0      | * EXHAUST VALVE<br>* エキゾーストバルブ                    | 2       | 2      | 2      |               |
| 3-16            | 3AE-07203-0      | * VALVE SPRING L=35<br>* バルブスプリング L=35            | 4       | 4      | 4      |               |
| 3-17            | 3AE-07921-0      | * RETAINER<br>* リテーナ                              | 4       | 4      | 4      |               |
| 3-18            | 3AE-07923-0      | * COTTER<br>* コッタ                                 | 8       | 8      | 8      |               |
| 3-19            | 3H6-07205-0      | * VALVE SPRING SEAT<br>* バルブスプリングシート              | 4       | 4      | 4      |               |
| 3-20            | 3R3-07204-0      | * INTAKE VALVE STEM SEAL<br>* インテークバルブステムシール      | 2       | 2      | 2      | Black         |
| 3-21            | 3R3-07206-0      | * EXHAUST VALVE STEM SEAL<br>* エキゾーストバルブステムシール    | 2       | 2      | 2      | Green         |
| 3-22            | 3H8-07600-0      | * OIL PUMP ASSY<br>* オイルポンプアッシー                   | 1       | 1      | 1      |               |
| 3-23            | 3H8-07639-0      | ** O-RING<br>** オリング オイルポンプ                       | 1       | 1      | 1      |               |
| 3-24            | 3H8-07632-0      | * O-RING 1.5-10.7<br>* オリング 1.5-10.7              | 1       | 1      | 1      |               |
| 3-25            | 3H8-07631-0      | * O-RING 1.5-8.5<br>* オリング 1.5-8.5                | 1       | 1      | 1      |               |
| 3-26            | 3H8-07635-0      | * O-RING 1.5-15.5<br>* オリング 1.5-15.5              | 2       | 2      | 2      |               |
| 3-27            | 9101F4-5635      | * BOLT<br>* ボルト                                   | 3       | 3      | 3      |               |
| 3-28            | 3BJ-01005-0      | CYLINDER HEAD GASKET<br>シリンダヘッドガスケット              | 1       | 1      | 1      |               |
| 3-29            | 3H8-01013-0      | CYLINDER HEAD BOLT 8-60<br>シリンダヘッドボルト 8-60        | 6       | 6      | 6      |               |



Fig. 3

CYLINDER HEAD · OIL PUMP  
シリンダヘッド・オイルポンプ

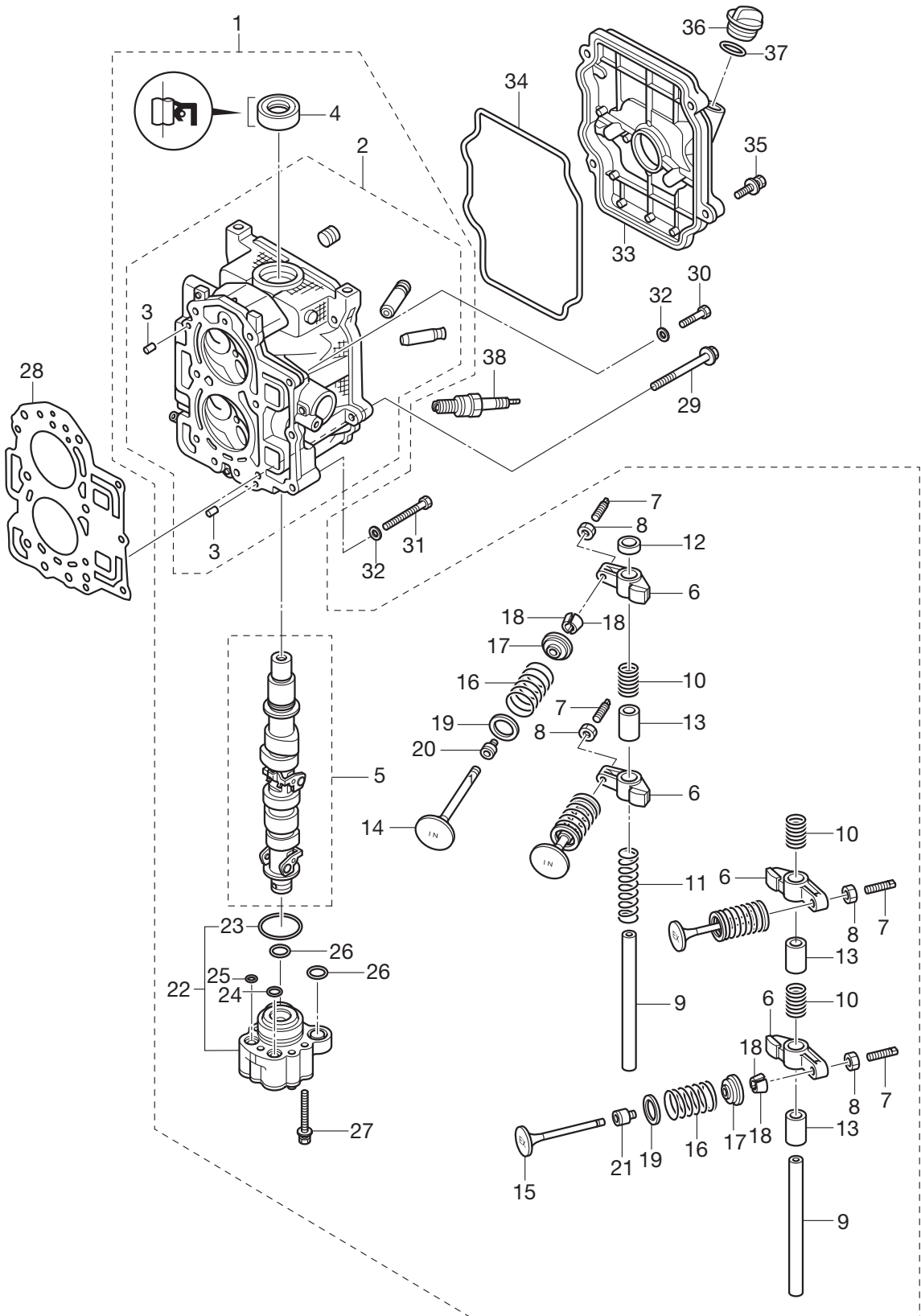




Fig. 4

PULLEY · TIMING BELT  
プーリ・タイミングベルト

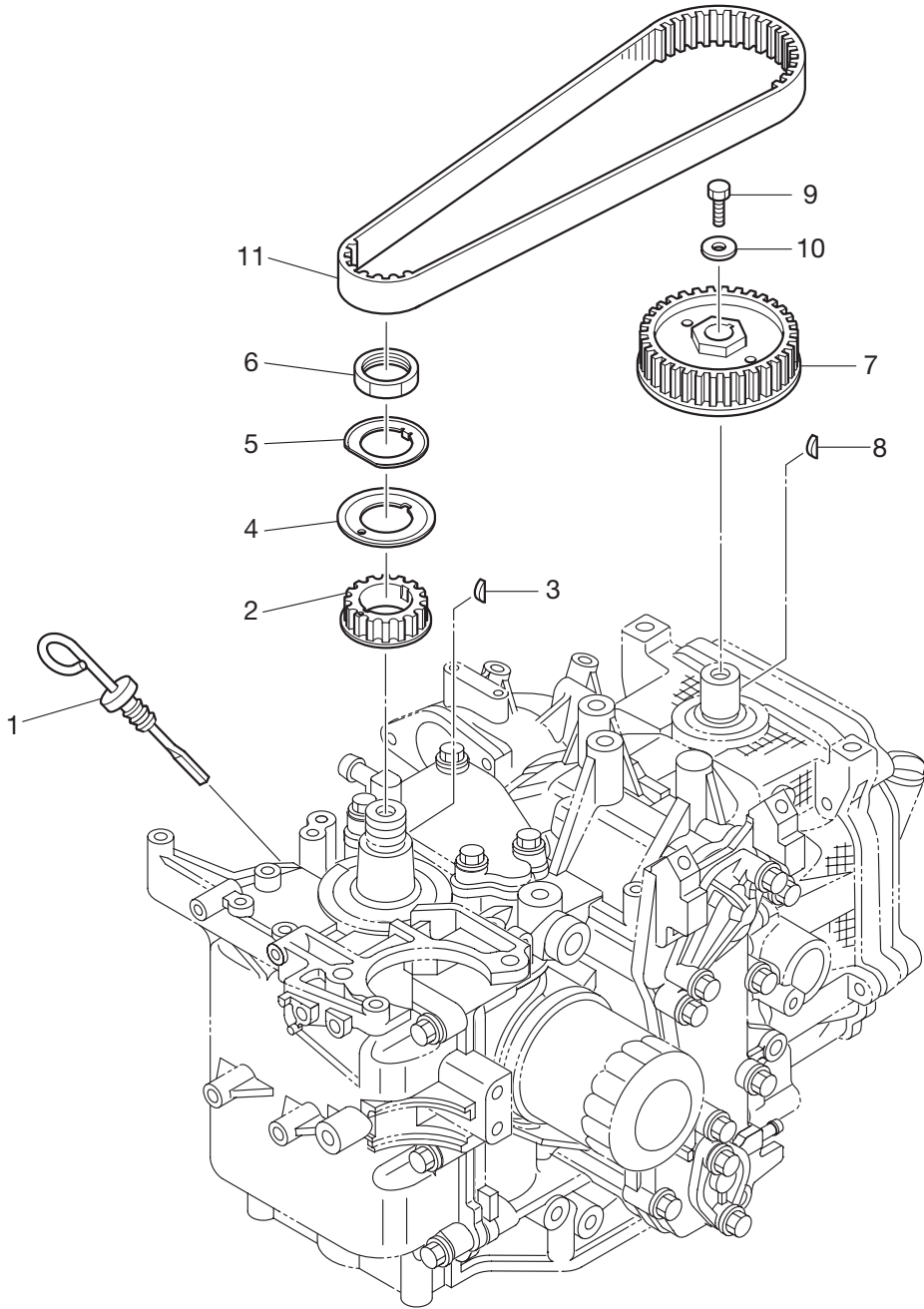
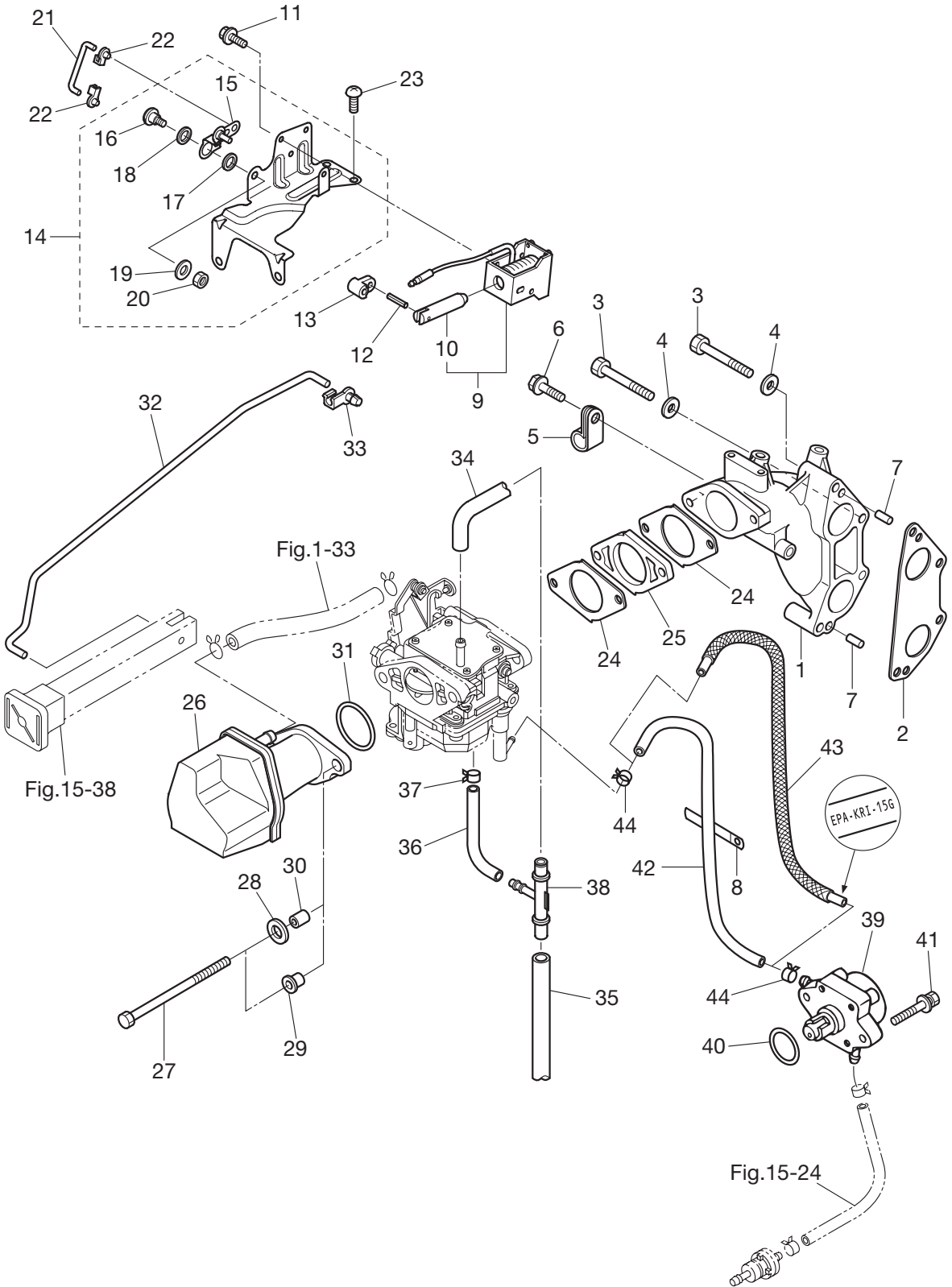




Fig. 5

INTAKE MANIFOLD · FUEL PUMP  
インテークマニホールド・フュエルポンプ



| Ref.No.<br>見出番号 | Part No.<br>部品番号 | Description<br>部 品 名                              | Q' ty/個数 |        |        | Remarks<br>備 考 |
|-----------------|------------------|---|----------|--------|--------|----------------|
|                 |                  |   | MFS90C   | MFS15C | MFS20C |                |
| 5-1             | 3BJ-02091-0      | INTAKE MANIFOLD<br>インテークマニホールド*                   | 1        | 1      | 1      |                |
| 5-2             | 3BJ-02104-0      | INTAKE MANIFOLD GASKET<br>インテークマニホールドガスケット        | 1        | 1      | 1      |                |
| 5-3             | 9161F4-0645      | BOLT<br>ボルト                                       | 5        | 5      | 5      |                |
| 5-4             | 9401E3-0600      | WASHER<br>ワッシャ                                    | 5        | 5      | 5      |                |
| 5-5             | 345-06915-0      | CLAMP 6.5-14L<br>クランプ 6.5-14L                     | 1        | 1      | 1      |                |
| 5-6             | 910103-5612      | BOLT<br>ボルト                                       | 1        | 1      | 1      |                |
| 5-7             | 345-01111-0      | DOWEL PIN 6-12<br>ダウエルピン 6-12                     | 2        | 2      | 2      |                |
| 5-8             | 309-06972-0      | CLAMP 6.5-47.5P<br>クランプ 6.5-47.5P                 | 1        | 1      | 1      |                |
| 5-9             | 3BJ-76050-0      | CHOKE SOLENOID<br>チョークソレノイド*                      |          | 1      | 1      | for EP/EPT     |
| 5-10            | 361-76073-0      | * PLUNGER<br>* フランジヤ チョークソレノイド*                   |          | 1      | 1      | for EP/EPT     |
| 5-11            | 921503-6406      | SCREW<br>スクリュ                                     |          | 4      | 4      | for EP/EPT     |
| 5-12            | 951403-0312      | SPRING PIN 3-12<br>スプリングピン 3-12                   |          | 1      | 1      | for EP/EPT     |
| 5-13            | 3BJ-76057-0      | CHOKE SOLENOID HOOK<br>チョークソレノイドフック               |          | 1      | 1      | for EP/EPT     |
| 5-14            | 3BJ-76078-0      | CHOKE SOLENOID BRACKET ASSY<br>チョークソレノイドブラケットアッシー |          | 1      | 1      | for EP/EPT     |
| 5-15            | 3BJ-67152-0      | * CHOKE LEVER<br>* チョークレバ- (チョークソレノイドブラケット)       |          | 1      | 1      | for EP/EPT     |
| 5-16            | 3BJ-83821-0      | * SCREW<br>* スクリュ                                 |          | 1      | 1      | for EP/EPT     |
| 5-17            | 3BJ-63721-0      | * BUSHING 8.1-15-2.9<br>* ブッシング 8.1-15-2.9        |          | 1      | 1      | for EP/EPT     |
| 5-18            | 3BJ-05245-0      | * WASHER 8.1-15-1.3<br>* ワッシャ 8.1-15-1.3          |          | 1      | 1      | for EP/EPT     |
| 5-19            | 940103-0400      | * WASHER<br>* ワッシャ                                |          | 1      | 1      | for EP/EPT     |
| 5-20            | 930103-0400      | * NUT<br>* ナット                                    |          | 1      | 1      | for EP/EPT     |
| 5-21            | 3BJ-76076-0      | LINK ROD<br>リンクロッド*                               |          | 1      | 1      | for EP/EPT     |
| 5-22            | 3V1-67196-0      | ROD SNAP 1.5-2<br>ロッドスナップ 1.5-2                   |          | 2      | 2      | for EP/EPT     |
| 5-23            | 9215E3-0510      | SCREW<br>スクリュ                                     |          | 2      | 2      | for EP/EPT     |
| 5-24            | 3BJ-02011-0      | CARBURETOR GASKET<br>キャブレタガスケット                   | 2        | 2      | 2      |                |
| 5-25            | 1 3BJ-03952-0    | INSULATOR<br>インシュレータ (F15C/20C)                   |          | 1      | 1      | 15/20ps        |
| 5-25            | 2 3FS-03952-0    | INSULATOR<br>インシュレータ (F9.9C)                      | 1        |        |        | 9.9ps          |
| 5-26            | 3BJ-02409-0      | INTAKE SILENCER ASSY<br>インテークサイレンサアッシー            | 1        | 1      | 1      |                |
| 5-27            | 3R0-03215-0      | BOLT<br>ボルト                                       | 2        | 2      | 2      |                |
| 5-28            | 9401E3-0600      | WASHER<br>ワッシャ                                    |          | 2      | 2      | for EP/EPT     |

Fig. 5

INTAKE MANIFOLD · FUEL PUMP  
インテークマニホールド・フュエルポンプ

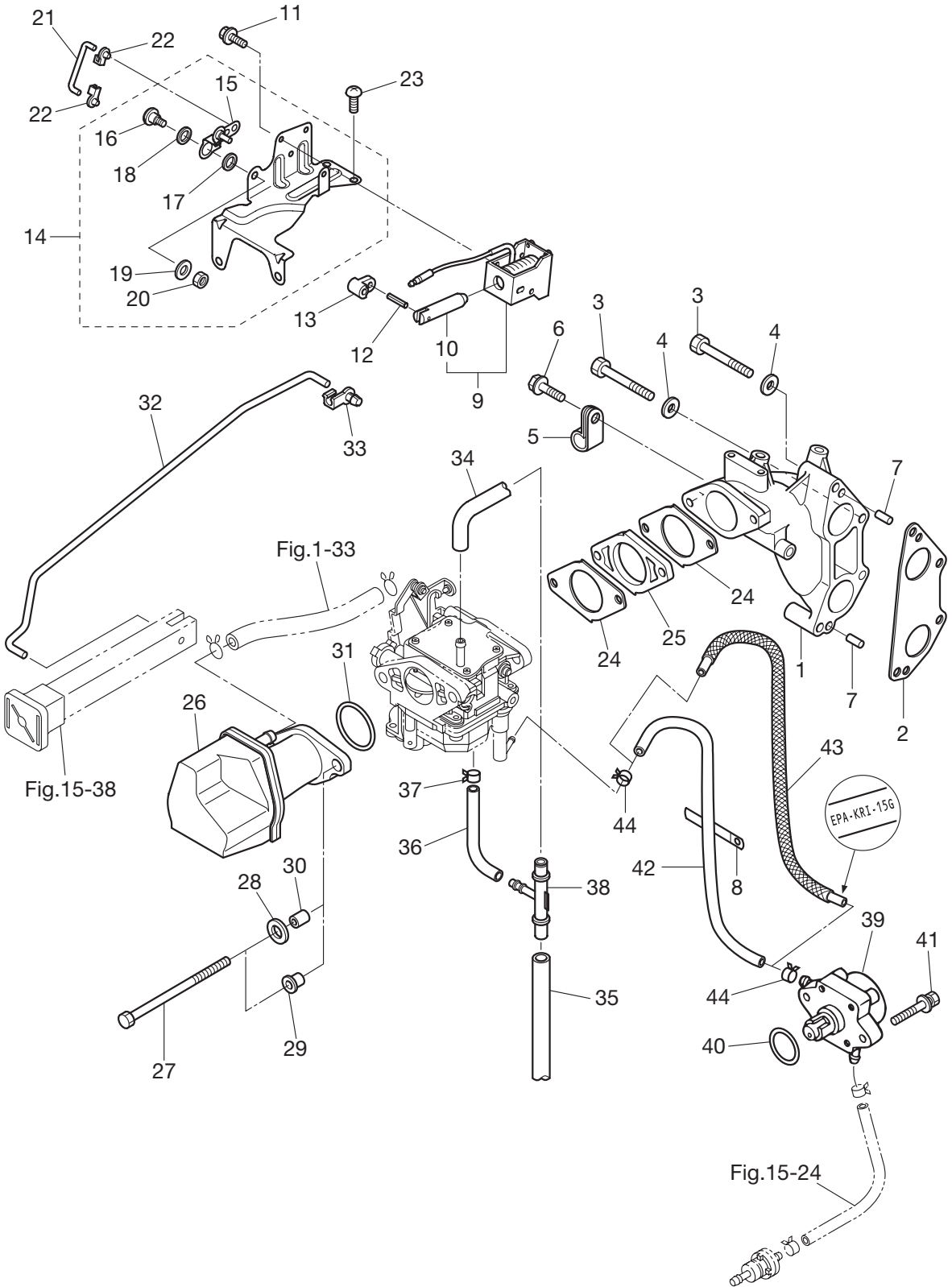
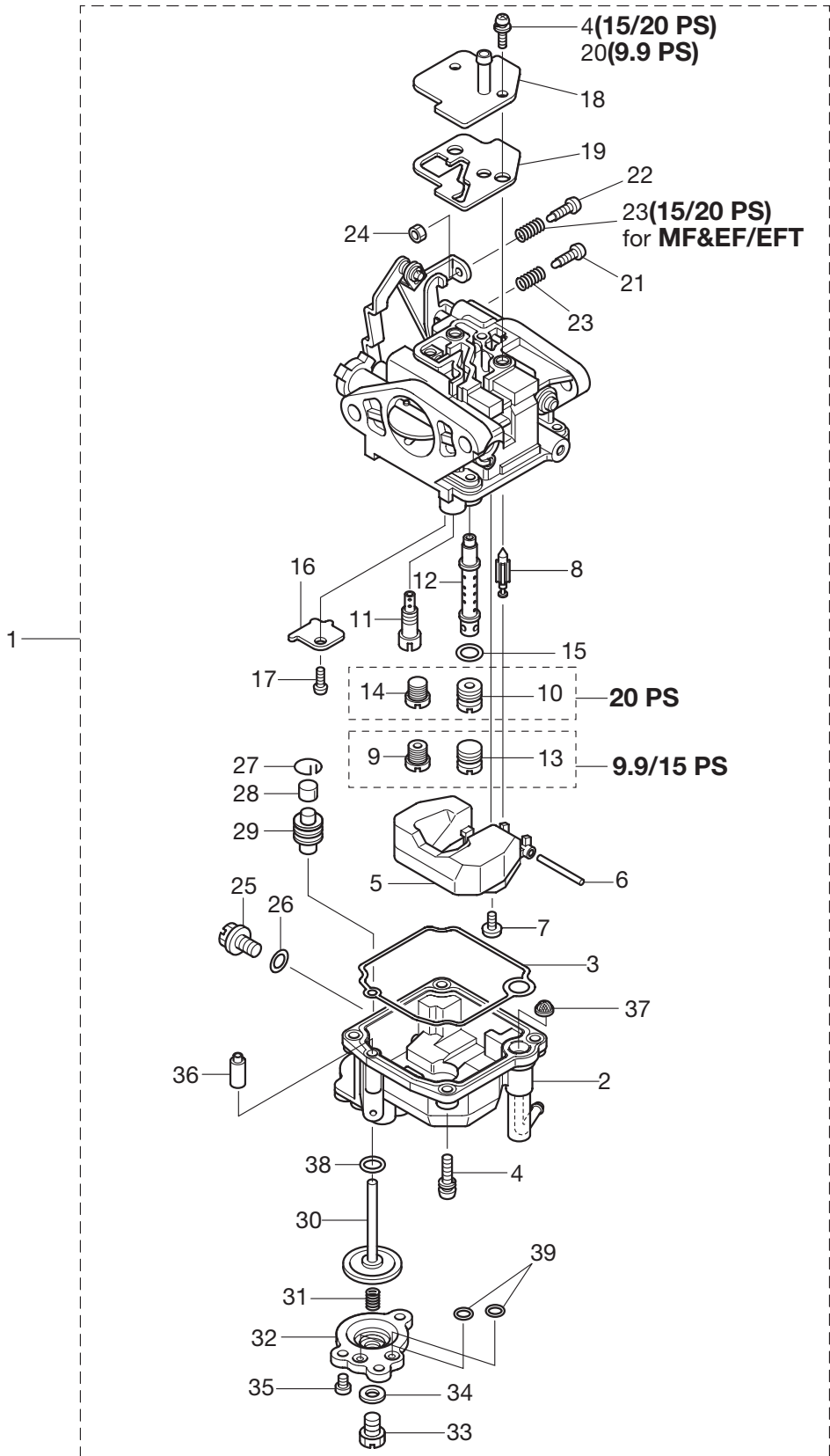






Fig. 6

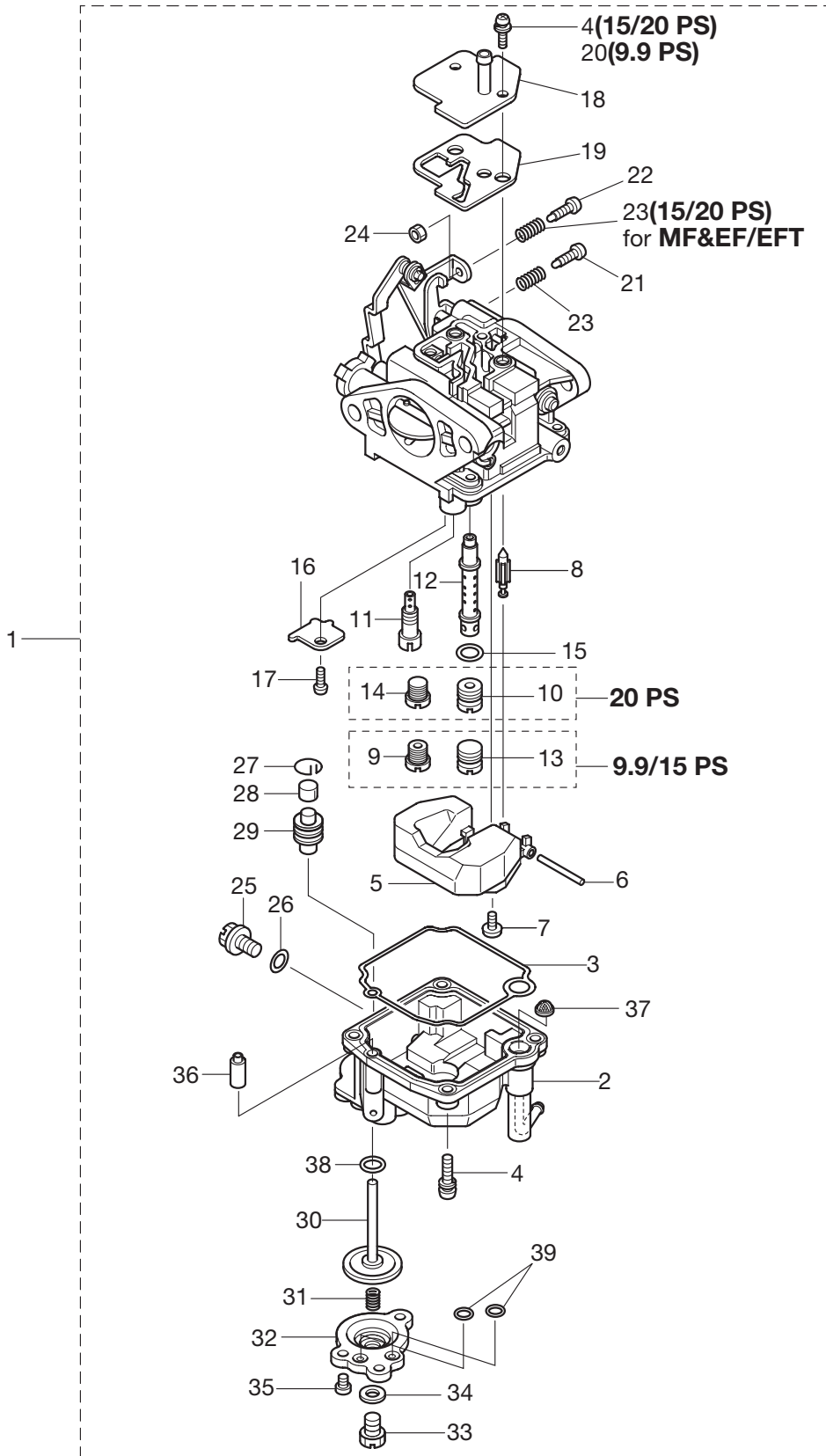
CARBURETOR  
キャブレタ



| Ref.No.<br>見出番号 | Part No.<br>部品番号 | Description<br>部品名   | Q' ty/個数 |         |         | Remarks<br>備考                             |
|-----------------|------------------|--|----------|---------|---------|---|
|                 |                  |  | MF S20C  | MF S15C | MF S90C |   |
| 6-1             | 1                | 3FS-03100-0<br>CARBURETOR ASSY<br>キャブレタアツ                      | 1        |         |         | 9.9ps for MF/EF<br>3FSF A9                |
| 6-1             | 2                | 3BH-03100-0<br>CARBURETOR ASSY<br>キャブレタアツ F15C F タイプ (3BHFA)   |          | 1       |         | 15ps, for MF & EF/EFT<br>3BHF A5          |
| 6-1             | 3                | 3BH-03133-0<br>CARBURETOR ASSY (EP)<br>キャブレタアツ (EP)            |          | 1       |         | 15ps, for EP/EPT<br>3BHP A5               |
| 6-1             | 4                | 3BJ-03100-0<br>CARBURETOR ASSY<br>キャブレタアツ F20C F タイプ (3BJFA)   |          |         | 1       | 20ps, for MF & EF/EFT<br>3BJF A2          |
| 6-1             | 5                | 3BJ-03133-0<br>CARBURETOR ASSY (EP)<br>キャブレタアツ (EP)            |          |         | 1       | 20ps, for EP/EPT<br>3BJP A2               |
| 6-2             | 1                | 3Y0-03120-0<br>* FLOAT CHAMBER<br>* フロートチャンバ                   | 1        |         |         | 9.9ps                                     |
| 6-2             | 2                | 3BA-03120-0<br>* FLOAT CHAMBER<br>* フロートチャンバ                   |          | 1       | 1       | 15/20ps                                   |
| 6-3             | 1                | 3V1-03121-0<br>* FLOAT CHAMBER GASKET<br>* フロートチャンバガスケット       | 1        |         |         | 9.9ps                                     |
| 6-3             | 2                | 3BA-03121-0<br>* FLOAT CHAMBER GASKET<br>* フロートチャンバガスケット       |          | 1       | 1       | 15/20ps                                   |
| 6-4             | 1                | 922503-6412<br>* SCREW<br>* スクリュ                               | 4        |         |         | 9.9ps                                     |
| 6-4             | 2                | 922503-0413<br>* SCREW<br>* スクリュ                               |          | 8       | 8       | 15/20ps Float Chamber<br>Carburetor Cover |
| 6-5             |                  | 3C8-03125-0<br>* FLOAT<br>* フロート                               | 1        | 1       | 1       |   |
| 6-6             |                  | 3C8-03126-0<br>* FLOAT ARM PIN<br>* フロートアームピン                  | 1        | 1       | 1       |   |
| 6-7             | 1                | 921703-0406<br>* SCREW<br>* スクリュ                               | 1        |         |         | 9.9ps                                     |
| 6-7             | 2                | 921503-0408<br>* SCREW<br>* スクリュ                               |          | 1       | 1       | 15/20ps                                   |
| 6-8             |                  | 3V1-03147-1<br>* FLOAT VALVE<br>* フロートバルブ                      | 1        | 1       | 1       |   |
| 6-9             | 1                | 3FS-04488-0<br>* MAIN JET (#88)<br>* メインジェット (#88)             | 1        |         |         | 9.9ps                                     |
| 6-9             | 2                | 3BH-04499-0<br>* MAIN JET (#99)<br>* メインジェット (#99)             |          | 1       |         | 15ps                                      |
| 6-10            |                  | 3BJ-04421-0<br>* MAIN JET (#121)<br>* メインジェット (#121)           |          |         | 1       | 20ps                                      |
| 6-11            | 1                | 3FS-04543-0<br>* SLOW JET (#43)<br>* スロージェット (#43)             | 1        |         |         | 9.9ps                                     |
| 6-11            | 2                | 3BH-04546-0<br>* SLOW JET (#46)<br>* スロージェット (#46)             |          | 1       |         | 15ps                                      |
| 6-11            | 3                | 3BJ-04552-0<br>* SLOW JET (#52)<br>* スロージェット (#52)             |          |         | 1       | 20ps                                      |
| 6-12            | 1                | 3FS-03141-0<br>* MAIN NOZZLE φ2.8<br>* メインノズル (EP) φ2.8        | 1        |         |         | 9.9ps                                     |
| 6-12            | 2                | 3BH-03141-0<br>* MAIN NOZZLE φ1.7<br>* メインノズル (F15C Fタイプ) φ1.7 |          | 1       |         | 15ps                                      |
| 6-12            | 3                | 3BJ-03141-0<br>* MAIN NOZZLE φ2.3<br>* メインノズル (F20C Fタイプ) φ2.3 |          |         | 1       | 20ps                                      |
| 6-13            |                  | 3V1-03169-0<br>* PLUG<br>* プラグ                                 | 1        | 1       |         | 9.9/15ps                                  |
| 6-14            |                  | 3V2-03169-0<br>* PLUG<br>* プラグ                                 |          |         | 1       | 20ps                                      |
| 6-15            |                  | 3V1-03116-0<br>* O-RING<br>* オリング                              | 1        | 1       | 1       |   |
| 6-16            |                  | 3V1-03128-0<br>* PLATE<br>* プレート                               | 1        |         |         | 9.9ps                                     |

Fig. 6

CARBURETOR  
キャブレタ



| Ref.No.<br>見出番号 | Part No.<br>部品番号 | Description<br>部品名                             | Q'ty/個数 |         |         | Remarks<br>備考                           |
|-----------------|------------------|--|---------|---------|---------|---|
|                 |                  |  | MF S90C | MF S15C | MF S20C |   |
| 6-17            | 922503-0305      | * SCREW<br>* スクリュ                              | 1       |         |         | 9.9ps                                   |
| 6-18            | 1 3AA-03181-0    | * CARBURETOR COVER<br>* キャブレタカバー               | 1       |         |         | 9.9ps                                   |
| 6-18            | 2 3BJ-03181-0    | * CARBURETOR COVER<br>* キャブレタカバー               |         | 1       | 1       | 15/20ps                                 |
| 6-19            | 1 3AA-03182-0    | * CARBURETOR COVER GASKET<br>* キャブレタカバーガスケット   | 1       |         |         | 9.9ps                                   |
| 6-19            | 2 3BJ-03182-0    | * CARBURETOR COVER GASKET<br>* キャブレタカバーガスケット   |         | 1       | 1       | 15/20ps                                 |
| 6-20            | 922503-6410      | * SCREW<br>* スクリュ                              | 2       |         |         | 9.9ps                                   |
| 6-21            | 3V2-03179-0      | * STOP SCREW L=18<br>* ストップスクリュ L=18           | 1       | 1       | 1       |   |
| 6-22            | 1 3V1-03179-0    | * STOP SCREW L=15<br>* ストップスクリュ L=15           | 1       |         |         | 9.9ps for MF & EF                       |
| 6-22            | 2 3BJ-03179-0    | * STOP SCREW<br>* ストップスクリュ                     |         | 1       | 1       | 15/20ps for MF & EF/EFT                 |
| 6-23            | 1 3V2-03157-0    | * SPRING L=14<br>* スプリング L=14                  | 1       | 1       | 1       | 9.9ps for MF & EF<br>15/20ps for EP/EPT |
| 6-23            | 2 3V2-03157-0    | * SPRING L=14<br>* スプリング L=14                  |         | 2       | 2       | 15/20ps for MF & EF/EFT                 |
| 6-24            | 3V1-03191-0      | * NUT<br>* ナット                                 | 1       |         |         | 9.9ps                                   |
| 6-25            | 1 3V1-03192-0    | * DRAIN SCREW<br>* ドレンスクリュ                     | 1       |         |         | 9.9ps                                   |
| 6-25            | 2 3BJ-03192-0    | * DRAIN SCREW<br>* ドレンスクリュ                     |         | 1       | 1       | 15/20ps                                 |
| 6-26            | 1 3V1-03193-0    | * GASKET<br>* ガスケットドレンスクリュ                     | 1       |         |         | 9.9ps                                   |
| 6-26            | 2 3BJ-03193-0    | * GASKET<br>* ガスケットドレンスクリュ                     |         | 1       | 1       | 15/20ps                                 |
| 6-27            | 3AA-03189-0      | * RETAINING RING<br>* リテーナリング                  | 1       | 1       | 1       |   |
| 6-28            | 3AA-03190-0      | * CAP<br>* キャップ                                | 1       | 1       | 1       |   |
| 6-29            | 3AA-03311-0      | * RUBBER BOOT<br>* ラバーブーツ                      | 1       | 1       | 1       |   |
| 6-30            | 1 3AA-03315-0    | * PLUNGER COMPLETE<br>* プランジャコンプリート (EU)       | 1       |         |         | 9.9ps                                   |
| 6-30            | 2 3BJ-03315-0    | * PLUNGER COMPLETE<br>* プランジャコンプリート (F15C/20C) |         | 1       | 1       | 15/20ps                                 |
| 6-31            | 1 3AA-03314-0    | * COIL SPRING<br>* コイルスプリング (EU)               | 1       |         |         | 9.9ps                                   |
| 6-31            | 2 3BJ-03314-0    | * COIL SPRING<br>* コイルスプリング (F15C/20C)         |         | 1       | 1       | 15/20ps                                 |
| 6-32            | 1 3Y0-03197-0    | * DIAPHRAGM COVER<br>* ダイアフラムカバー (EU)          | 1       |         |         | 9.9ps                                   |
| 6-32            | 2 3BJ-03197-0    | * DIAPHRAGM COVER<br>* ダイアフラムカバー (F15C/20C)    |         | 1       | 1       | 15/20ps                                 |
| 6-33            | 3AA-03192-0      | * DRAIN SCREW<br>* ドレンスクリュ                     |         | 1       | 1       | 15/20ps                                 |
| 6-34            | 3AA-03193-0      | * GASKET<br>* ガスケットドレンスクリュ                     |         | 1       | 1       | 15/20ps                                 |
| 6-35            | 1 921503-0408    | * SCREW<br>* スクリュ                              | 3       |         |         | 9.9ps                                   |
| 6-35            | 2 921503-0410    | * SCREW<br>* スクリュ                              | 3       | 3       | 3       | 15/20ps                                 |

Fig. 6

CARBURETOR  
キャブレタ

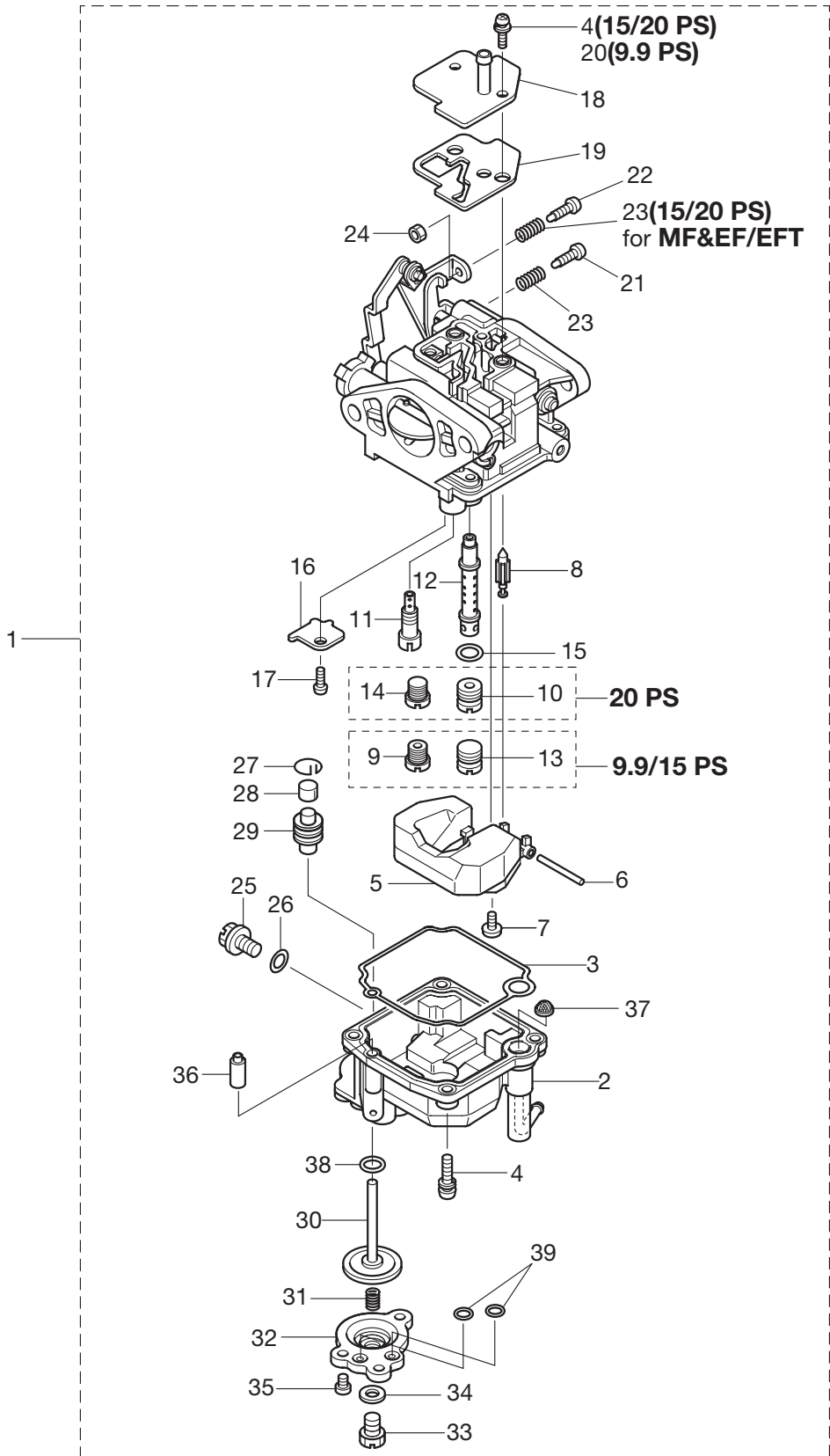
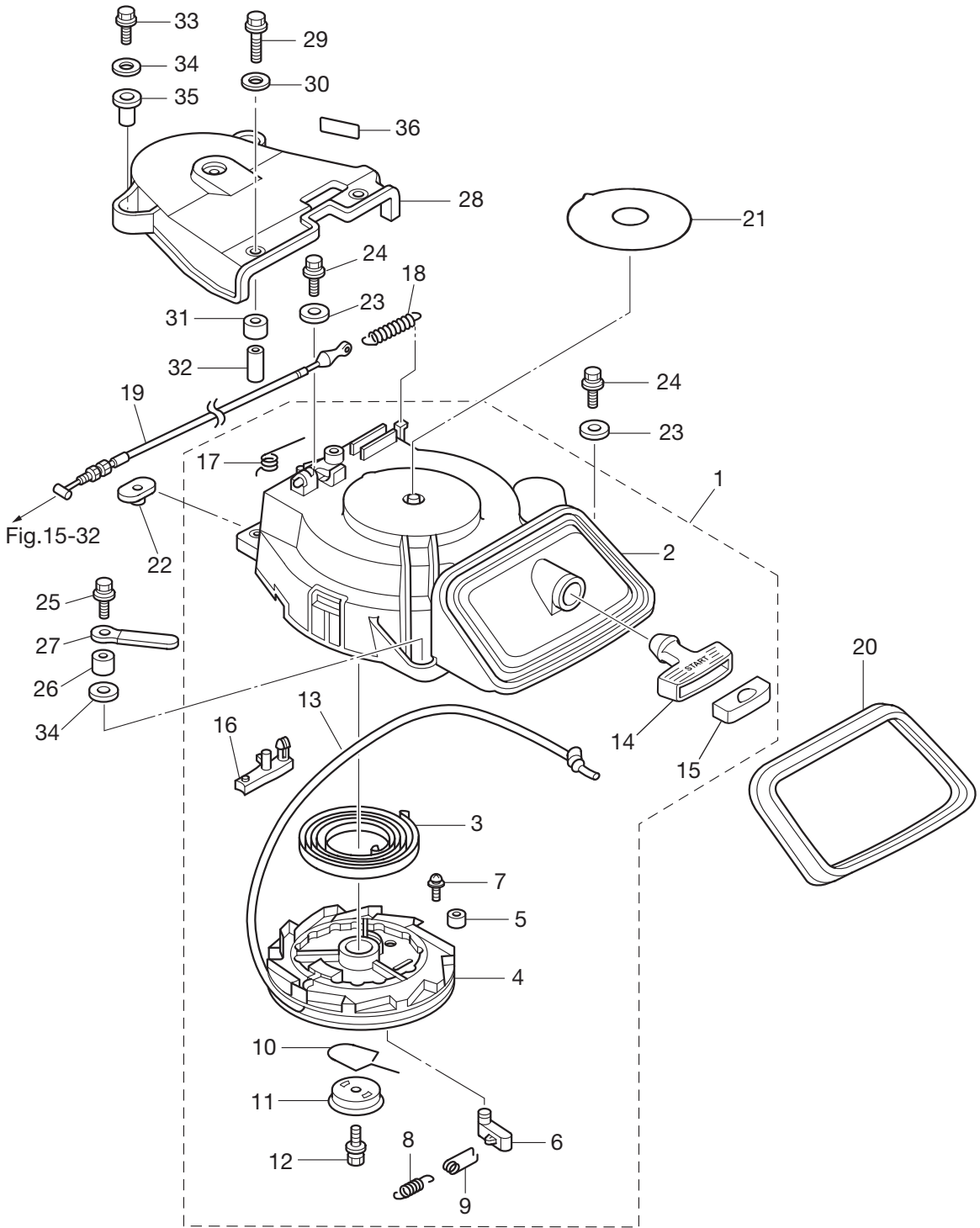






Fig. 7

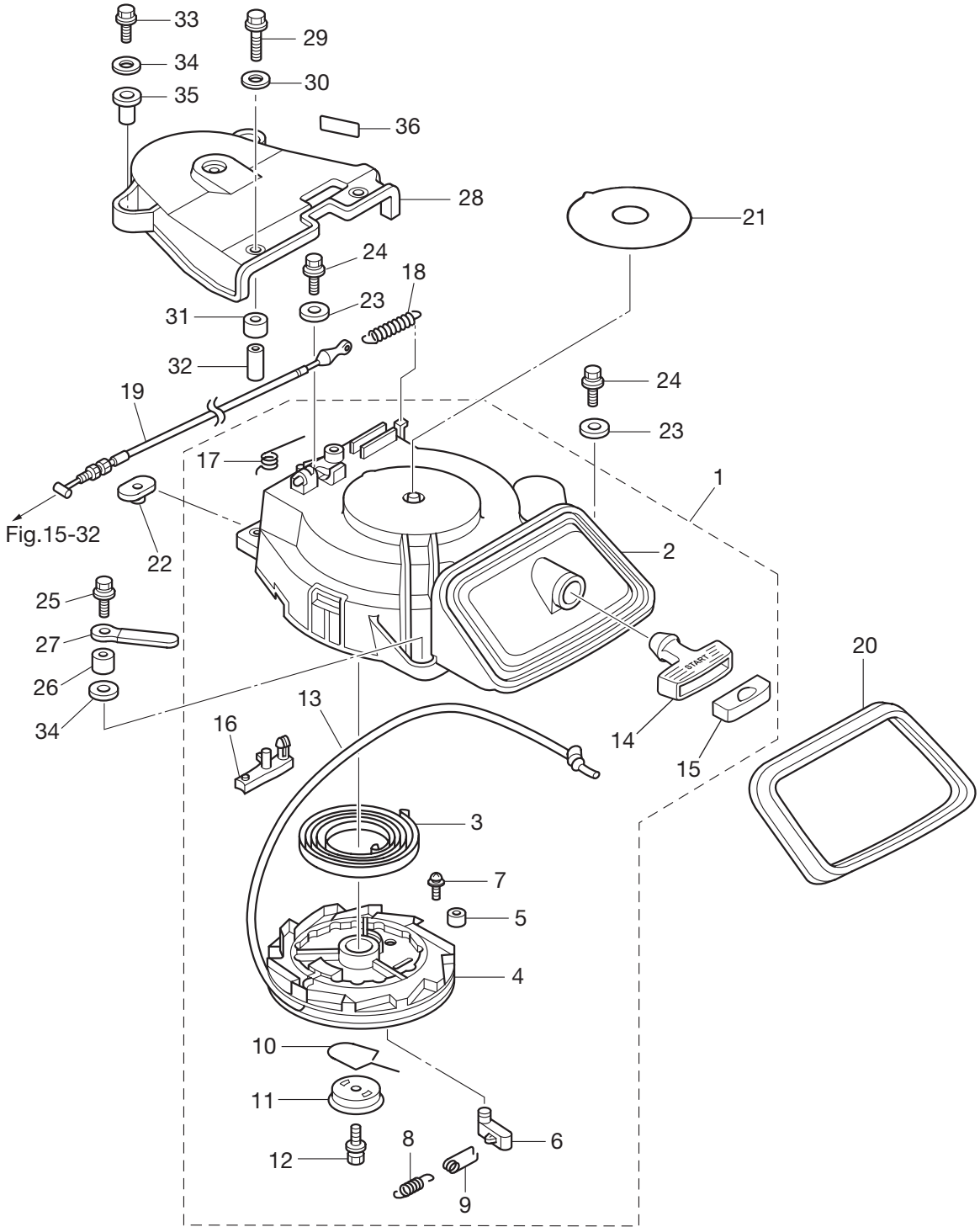
RECOIL STARTER  
リコイルスタータ



| Ref.No.<br>見出番号 | Part No.<br>部品番号 | Description<br>部品名                                      | Q'ty/個数 |        |        | Remarks<br>備考      |
|-----------------|------------------|---|---------|--------|--------|--------------------|
|                 |                  |   | MFS90C  | MFS15C | MFS20C |                    |
| 7-1             | 3BJ-05090-0      | RECOIL STARTER ASSY<br>リコイルスタータアッシー                     | 1       | 1      | 1      |                    |
| 7-2             | 3BJ-05105-0      | * STARTER CASE<br>* スタータケース                             | 1       | 1      | 1      |                    |
| 7-3             | 3H8-05004-0      | * STARTER SPRING<br>* スタータスプリング                         | 1       | 1      | 1      |                    |
| 7-4             | 3BJ-05104-0      | * REEL<br>* リール   | 1       | 1      | 1      |                    |
| 7-5             | 3BJ-05135-0      | * BUSHING<br>* ブッシング                                    | 1       | 1      | 1      |                    |
| 7-6             | 3BJ-05003-0      | * RATCHET<br>* ラatchet                                  | 1       | 1      | 1      |                    |
| 7-7             | 3BJ-05913-0      | * TAPPING SCREW<br>* タッピングスクリュー                         | 1       | 1      | 1      |                    |
| 7-8             | 3R3-05012-0      | * RETURN SPRING<br>* リターンスプリング                          | 1       | 1      | 1      |                    |
| 7-9             | 3H8-05123-1      | * RETURN SPRING<br>* リターンスプリング                          | 1       | 1      | 1      |                    |
| 7-10            | 3R3-05007-0      | * FRICTION SPRING<br>* フリクションスプリング                      | 1       | 1      | 1      |                    |
| 7-11            | 3R3-05006-0      | * FRICTION PLATE<br>* フリクションプレート                        | 1       | 1      | 1      |                    |
| 7-12            | 3R3-05138-0      | * BOLT<br>* ボルト スタータシャフト                                | 1       | 1      | 1      |                    |
| 7-13            | 3R3-05013-0      | * STARTER ROPE $\phi$ 5-1800<br>* スタータロープ $\phi$ 5-1800 | 1       | 1      | 1      |                    |
| 7-14            | 3BJ-05019-0      | * STARTER HANDLE<br>* スタータハンドル                          | 1       | 1      | 1      |                    |
| 7-15            | 3AB-05131-0      | * ROPE ANCHOR<br>* ロープアンカ                               | 1       | 1      | 1      |                    |
| 7-16            | 3R3-05252-0      | * STARTER LOCK<br>* スタータロック                             | 1       | 1      | 1      |                    |
| 7-17            | 3R3-05216-0      | * STARTER LOCK SPRING<br>* スタータロックスプリング                 | 1       | 1      | 1      |                    |
| 7-18            | 3AC-05258-0      | STARTER LOCK CAM SPRING<br>スタータロックカムスプリング               | 1       | 1      | 1      |                    |
| 7-19            | 3BJ-05207-0      | STARTER LOCK WIRE<br>スタータロックワイヤ                         | 1       | 1      | 1      |                    |
| 7-20            | 3BJ-67503-1      | STARTER SEAL<br>スタータシール                                 | 1       | 1      | 1      |                    |
| 7-21            | 3R0-72181-0      | CAUTION DECAL (B)<br>コーションデカール (B)                      | 1       | 1      | 1      |                    |
| 7-22            | 3F3-76042-2      | NUT<br>ナット  | 2       | 2      | 2      |                    |
| 7-23            | 3R0-66308-0      | WASHER 6-16-1.5<br>ワッシャー 6-16-1.5                       | 3       | 3      | 3      |                    |
| 7-24            | 3AL-60108-0      | PRE-COATED BOLT 6-20<br>プレコートボルト 6-20                   | 2       | 2      | 2      |                    |
| 7-25            | 3AC-06864-0      | PRE-COATED BOLT 6-30<br>プレコートボルト 6-30                   | 1       | 1      | 1      |                    |
| 7-26            | 3H6-63619-1      | COLLAR 6.5-10.5-10<br>カラー ブラケット 6.5-10.5-10             | 1       | 1      | 1      |                    |
| 7-27            | 309-06972-0      | CLAMP 6.5-47.5P<br>クランプ 6.5-47.5P                       | 1       | 1      | 1      | Starter Lock Cable |
| 7-28            | 3R3-06308-0      | BELT COVER<br>ベルトカバー                                    | 1       | 1      | 1      |                    |
| 7-29            | 9101E3-0630      | BOLT<br>ボルト   | 2       | 2      | 2      |                    |

Fig. 7

RECOIL STARTER  
リコイルスタータ



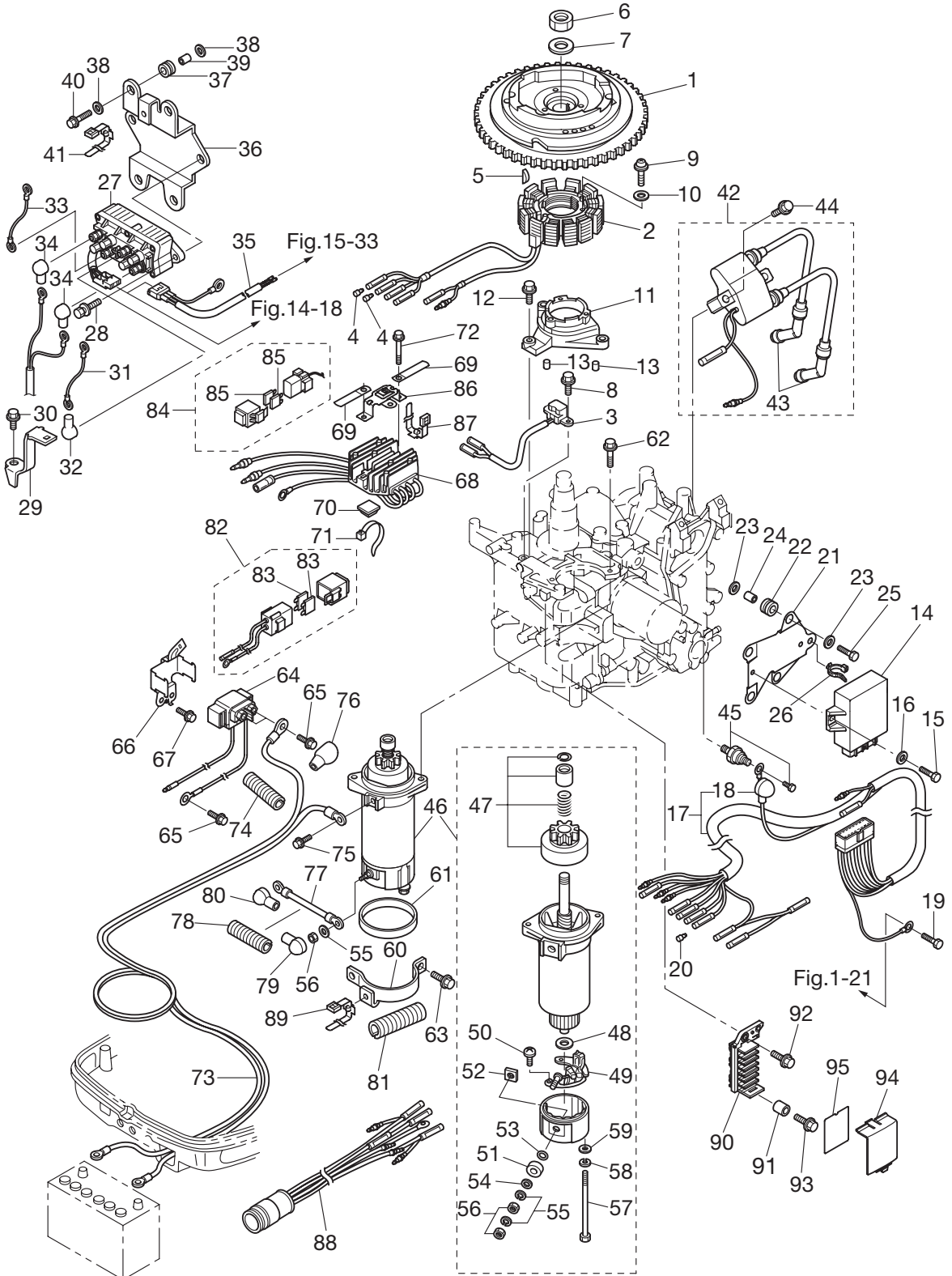




| Ref.No.<br>見出番号 | Part No.<br>部品番号 | Description<br>部品名                      | Q'ty/個数 |         |         | Remarks<br>備考 |
|-----------------|------------------|---|---------|---------|---------|---------------|
|                 |                  |   | MF S90C | MF S15C | MF S20C |               |
| 8-1             | 3BJ-06191-0      | FLYWHEEL W/RING GEAR<br>フライホイール W/リングギヤ | 1       | 1       | 1       |               |
| 8-2             | 3BJ-06023-0      | ALTERNATOR ASSY<br>オルタネータアッシー           | 1       | 1       | 1       |               |
| 8-3             | 3BJ-06071-0      | PULSAR COIL<br>パルスコイル (メス&メス)           | 1       | 1       | 1       |               |
| 8-4             | 3A3-76037-0      | CABLE TERMINAL PLUG<br>ケーブルターミナルプラグ     | 2       | 2       | 2       | for MF        |
| 8-5             | 3T5-10131-0      | KEY t=4<br>キー t=4                       | 1       | 1       | 1       | Magneto       |
| 8-6             | 931121-1600      | NUT<br>ナット                              | 1       | 1       | 1       |               |
| 8-7             | 3H8-00133-0      | WASHER 16-27-3.2<br>ワッシャ 16-27-3.2      | 1       | 1       | 1       |               |
| 8-8             | 910103-5514      | BOLT<br>ボルト                             | 2       | 2       | 2       |               |
| 8-9             | 921503-6630      | SCREW<br>スクリュー                          | 3       | 3       | 3       |               |
| 8-10            | 940203-0600      | WASHER<br>ワッシャ                          | 3       | 3       | 3       |               |
| 8-11            | 3V6-06008-0      | COIL BRACKET<br>コイルブラケット                | 1       | 1       | 1       |               |
| 8-12            | 3AD-06864-0      | PRE-COATED BOLT 6-25<br>プレコートボルト 6-25   | 3       | 3       | 3       |               |
| 8-13            | 345-01111-0      | DOWEL PIN 6-12<br>ダウエルピン 6-12           | 2       | 2       | 2       |               |
| 8-14            | 3BJ-06060-1      | CD UNIT<br>CDユニット                       | 1       | 1       | 1       | CU7275        |
| 8-15            | 3V1-60108-0      | PRE-COATED BOLT<br>プレコートボルト             | 2       | 2       | 2       |               |
| 8-16            | 3R0-66308-0      | WASHER 6-16-1.5<br>ワッシャ 6-16-1.5        | 2       | 2       | 2       |               |
| 8-17            | 3BJ-06167-0      | CD UNIT CORD ASSY<br>CDユニットコードアッシー      | 1       | 1       | 1       |               |
| 8-18            | 3H6-07612-0      | * GROMMET<br>* グロメット オイルプレッシャスイッチ       | 1       | 1       | 1       |               |
| 8-19            | 9101E3-5612      | BOLT<br>ボルト                             | 1       | 1       | 1       |               |
| 8-20            | 1 3A3-76037-0    | CABLE TERMINAL PLUG<br>ケーブルターミナルプラグ     | 5       | 5       | 5       | for MF        |
| 8-20            | 2 3A3-76037-0    | CABLE TERMINAL PLUG<br>ケーブルターミナルプラグ     | 4       | 4       | 4       | for EF        |
| 8-20            | 3 3A3-76037-0    | CABLE TERMINAL PLUG<br>ケーブルターミナルプラグ     |         | 3       | 3       | for EFT / EPT |
| 8-20            | 4 3A3-76037-0    | CABLE TERMINAL PLUG<br>ケーブルターミナルプラグ     |         | 2       | 2       | for EP        |
| 8-21            | 3BJ-06061-0      | CD UNIT BRACKET<br>CDユニットブラケット          | 1       | 1       | 1       |               |
| 8-22            | 3AC-06920-0      | RUBBER MOUNT<br>ラバーマウント                 | 4       | 4       | 4       |               |
| 8-23            | 3R0-66308-0      | WASHER 6-16-1.5<br>ワッシャ 6-16-1.5        | 8       | 8       | 8       |               |
| 8-24            | 3BJ-06303-0      | COLLAR 6.2-9-8.7<br>カラー 6.2-9-8.7       | 4       | 4       | 4       |               |
| 8-25            | 9101E3-0620      | BOLT<br>ボルト                             | 4       | 4       | 4       |               |
| 8-26            | 3BJ-84398-0      | BAND 135<br>バンドリットワイヤ 135               | 1       | 1       | 1       |               |

Fig. 8

MAGNETO · ELECTRIC PARTS  
マグネト・エレクトリックパーツ

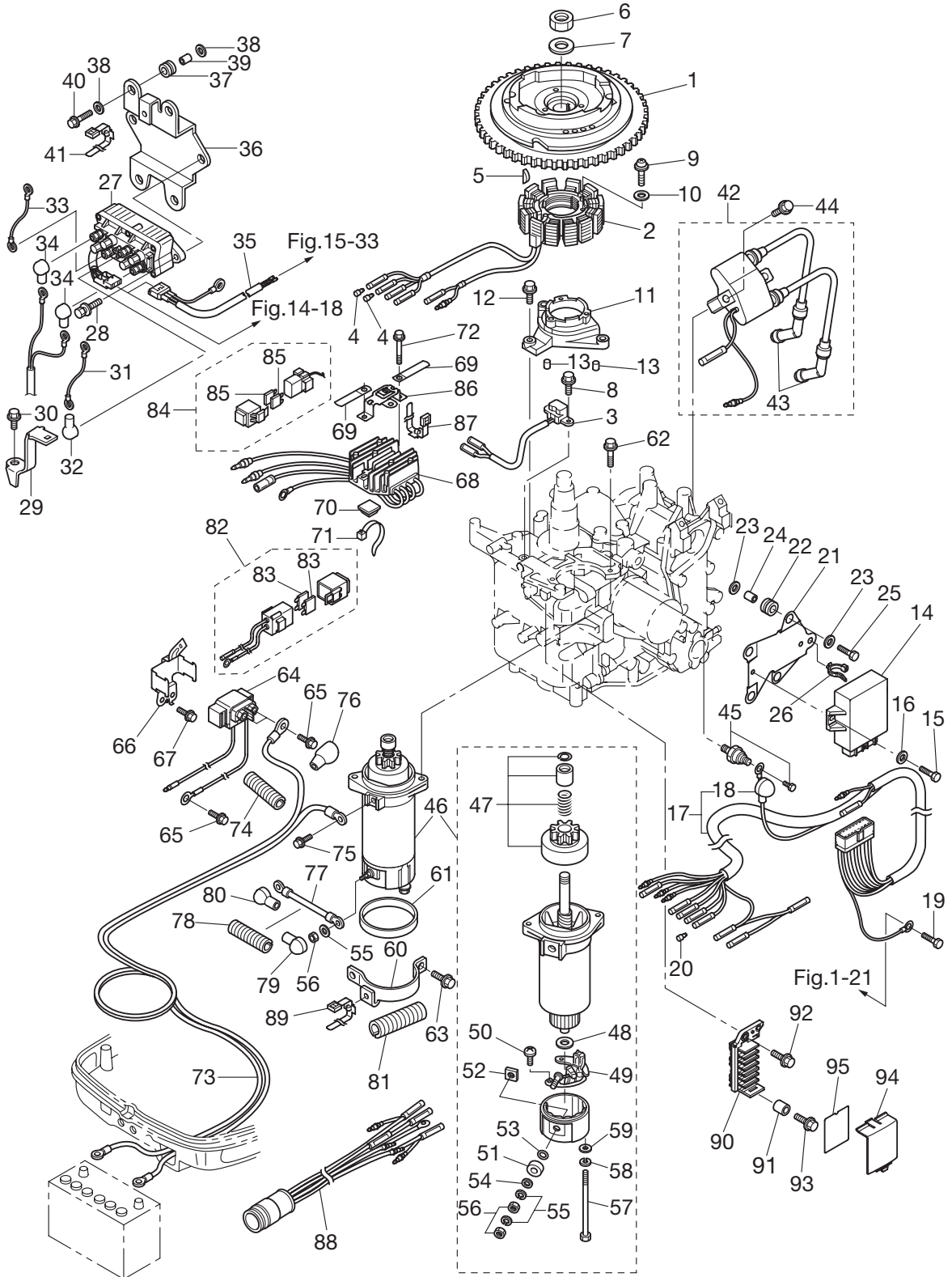


| Ref.No.<br>見出番号 | Part No.<br>部品番号 | Description<br>部品名                                       | Q' ty/個数 |        |        | Remarks<br>備考              |
|-----------------|------------------|--|----------|--------|--------|----------------------------|
|                 |                  |  | MFS90C   | MFS15C | MFS20C |                            |
| 8-27            | 3Z0-72580-0      | PTT SOLENOID SWITCH (A)<br>PTTソレノイドスイッチ (A)              |          | 1      | 1      | for EFT/EPT                |
| 8-28            | 9101E3-5620      | BOLT<br>ボルト  |          | 2      | 2      | for EFT/EPT                |
| 8-29            | 3BA-76174-0      | STAY<br>ステー  |          | 1      | 1      | for EFT/EPT                |
| 8-30            | 9101E3-5616      | BOLT<br>ボルト  |          | 1      | 1      | for EFT/EPT                |
| 8-31            | 3BA-72582-0      | SOLENOID SWITCH CORD (A) L=300<br>ソレノイドスイッチコード (A) L=300 |          | 1      | 1      | for EFT/EPT                |
| 8-32            | 3Y1-76145-0      | TERMINAL CAP<br>ターミナルキャップ                                |          | 1      | 1      | for EFT/EPT                |
| 8-33            | 3C8-72583-1      | SOLENOID SWITCH CORD (B) L=150<br>ソレノイドスイッチコード (B) L=150 |          | 1      | 1      | for EFT/EPT                |
| 8-34            | 3Y1-76145-0      | TERMINAL CAP<br>ターミナルキャップ                                |          | 2      | 2      | for EFT/EPT                |
| 8-35            | 3BJ-72569-0      | EXTENSION CORD (PTT)<br>エクステンションコード (PTT)                |          | 1      | 1      | for EPT                    |
| 8-36            | 3BJ-06901-0      | BRACKET<br>ブラケット PTTソレノイド                                |          | 1      | 1      | for EFT/EPT                |
| 8-37            | 3AC-06920-0      | RUBBER MOUNT<br>ラバーマウント                                  |          | 4      | 4      | for EFT/EPT                |
| 8-38            | 3R0-66308-0      | WASHER 6-16-1.5<br>ワッシャ 6-16-1.5                         |          | 8      | 8      | for EFT/EPT                |
| 8-39            | 3BJ-06303-0      | COLLAR 6.2-9-8.7<br>カラー 6.2-9-8.7                        |          | 4      | 4      | for EFT/EPT                |
| 8-40            | 9101E3-0620      | BOLT<br>ボルト  |          | 4      | 4      | for EFT/EPT                |
| 8-41            | 3BJ-84398-0      | BAND 135<br>バンドリッドワイヤ 135                                |          | 1      | 1      | for EFT/EPT                |
| 8-42            | 3BJ-06040-0      | IGNITION COIL W/R-CAP<br>イグニッションコイル W/R-キャップ             | 1        | 1      | 1      |                            |
| 8-43            | 3AC-06999-0      | * PLUG CAP W/RESISTANCE<br>* プラグキャップ W/レジスタンス            | 2        | 2      | 2      |                            |
| 8-44            | 9101E3-5625      | BOLT<br>ボルト  | 2        | 2      | 2      |                            |
| 8-45            | 3H6-07611-0      | OIL PRESSURE SWITCH<br>オイルプレッシャスイッチ                      | 1        | 1      | 1      |                            |
| 8-46            | 3C8-76010-1      | STARTER MOTOR ASSY<br>スタータモータアッセン                        | 1        | 1      | 1      | for Electric Starter Model |
| 8-47            | 3C8-76015-0      | * PINION ASSY<br>* ピニオンアッセン                              | 1        | 1      | 1      |                            |
| 8-48            | 3C8-75015-0      | * WASHER<br>* ワッシャ                                       | 1        | 1      | 1      |                            |
| 8-49            | 3C8-75014-0      | * BRUSH HOLDER ASSY<br>* ブラシホルダアッセン                      | 1        | 1      | 1      |                            |
| 8-50            | 921521-6408      | * SCREW<br>* スクリュー                                       | 2        | 2      | 2      |                            |
| 8-51            | 3C8-75016-0      | * BUSHING<br>* ブッシング 1                                   | 1        | 1      | 1      |                            |
| 8-52            | 3C8-75017-0      | * BUSHING<br>* ブッシング 2                                   | 1        | 1      | 1      |                            |
| 8-53            | 3C8-75018-0      | * O-RING<br>* オリング                                       | 1        | 1      | 1      |                            |
| 8-54            | 940103-0600      | * WASHER<br>* ワッシャ                                       | 1        | 1      | 1      |                            |
| 8-55            | 941303-0600      | * SPRING WASHER<br>* スプリングワッシャ                           | 2        | 2      | 2      |                            |



Fig. 8

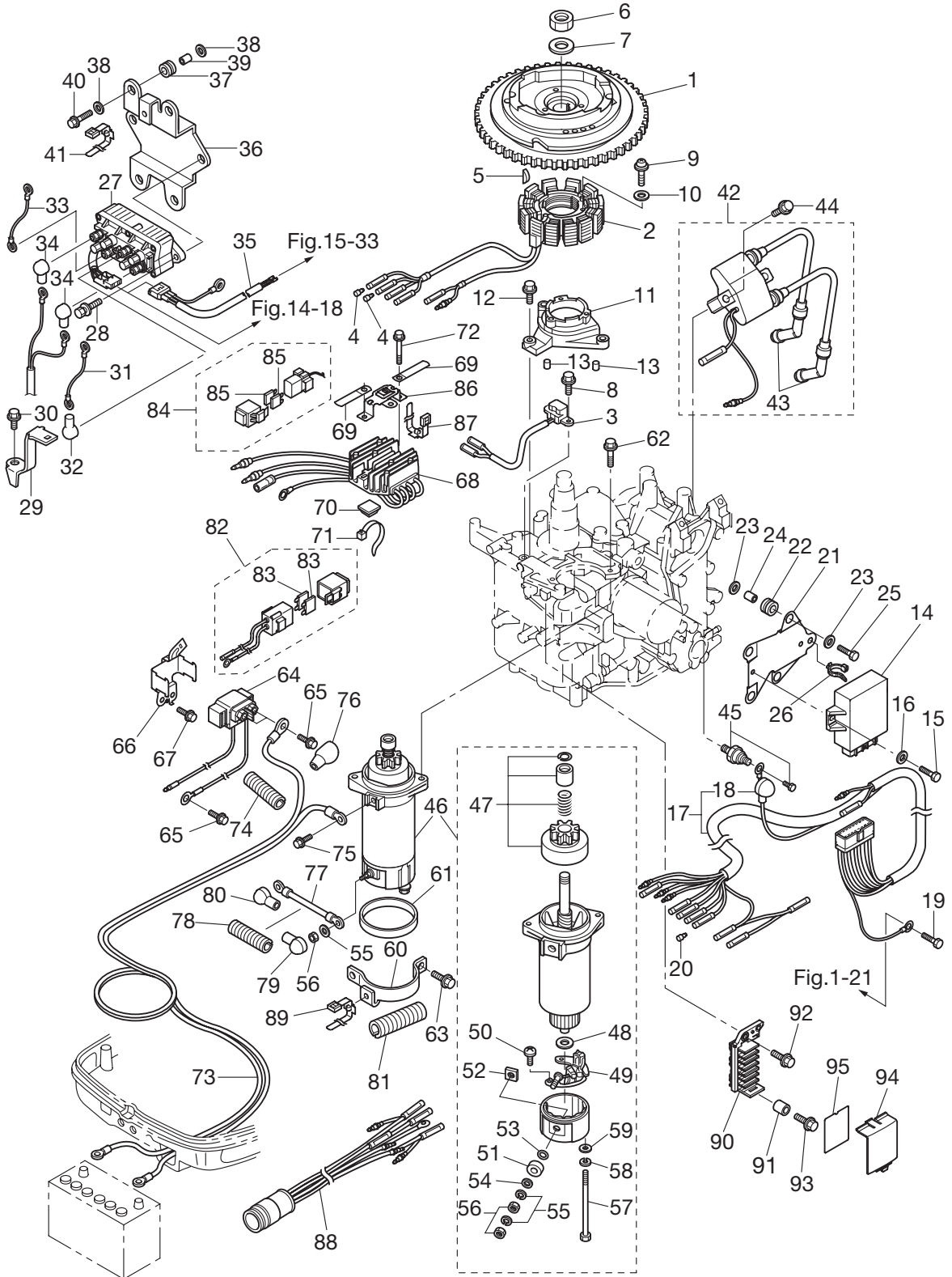
MAGNETO · ELECTRIC PARTS  
マグネト・エレクトリックパーツ



| Ref.No.<br>見出番号 | Part No.<br>部品番号 | Description<br>部品名                         | Q'ty/個数 |        |        | Remarks<br>備考              |
|-----------------|------------------|--|---------|--------|--------|----------------------------|
|                 |                  |  | MFS90C  | MFS15C | MFS20C |                            |
| 8-56            | 930203-0600      | * NUT<br>* ナット                             | 2       | 2      | 2      |                            |
| 8-57            | 3C8-75019-0      | * BOLT<br>* ホルト                            | 2       | 2      | 2      |                            |
| 8-58            | 941321-0500      | * SPRING WASHER<br>* スプリングワッシャ             | 2       | 2      | 2      |                            |
| 8-59            | 940221-0500      | * WASHER<br>* ワッシャ                         | 2       | 2      | 2      |                            |
| 8-60            | 3BJ-76009-0      | STARTER MOTOR BAND<br>スタータモータバンド           | 1       | 1      | 1      | All                        |
| 8-61            | 3C8-76007-0      | DAMPER<br>ダンパ スタータモータ                      | 1       | 1      | 1      |                            |
| 8-62            | 9101E3-5825      | BOLT<br>ホルト                                | 2       | 2      | 2      |                            |
| 8-63            | 9101E3-5818      | BOLT<br>ホルト                                | 2       | 2      | 2      | All                        |
| 8-64            | 3BJ-76040-0      | STARTER SOLENOID<br>スタータソレノイド              | 1       | 1      | 1      | for Electric Starter Model |
| 8-65            | 910103-5610      | BOLT<br>ホルト                                | 2       | 2      | 2      |                            |
| 8-66            | 3BJ-76043-0      | STARTER SOLENOID BRACKET<br>スタータソレノイドブラケット | 1       | 1      | 1      |                            |
| 8-67            | 910103-5612      | BOLT<br>ホルト                                | 1       | 1      | 1      |                            |
| 8-68            | 3BJ-76060-1      | RECTIFIER COMPLETE<br>レクチファイヤコンプリート        | 1       | 1      | 1      | for Electric Starter Model |
| 8-69            | 309-06972-0      | CLAMP 6.5-47.5P<br>クランプ 6.5-47.5P          | 2       | 2      | 2      |                            |
| 8-70            | 3BJ-76164-0      | BAND MOUNT<br>バンドマウント                      | 1       | 1      | 1      |                            |
| 8-71            | 3Z0-84398-0      | BAND 203<br>バンドリットワイヤ 203                  | 1       | 1      | 1      |                            |
| 8-72            | 910103-5625      | BOLT<br>ホルト                                | 2       | 2      | 2      |                            |
| 8-73            | 3BH-76120-0      | BATTERY CABLE<br>バッテリーケーブル                 | 1       | 1      | 1      | for Electric Starter Model |
| 8-74            | 3BJ-06133-0      | PROTECTOR φ10.7-320<br>プロテクタ φ10.7-320     | 1       | 1      | 1      | Battery Cable              |
| 8-75            | 910103-5612      | BOLT<br>ホルト                                | 1       | 1      | 1      |                            |
| 8-76            | 3BJ-76145-0      | TERMINAL CAP<br>ターミナルキャップ                  | 1       | 1      | 1      | Red                        |
| 8-77            | 3R3-76141-0      | STARTER CABLE L=270<br>スタータケーブル L=270      | 1       | 1      | 1      | for Electric Starter Model |
| 8-78            | 3BA-06133-0      | PROTECTOR φ10.7-180<br>プロテクタ φ10.7-180     | 1       | 1      | 1      | Starter Cable              |
| 8-79            | 3Y0-76145-0      | TERMINAL CAP<br>ターミナルキャップ                  | 1       | 1      | 1      | Red                        |
| 8-80            | 3AA-76145-0      | TERMINAL CAP<br>ターミナルキャップ                  | 1       | 1      | 1      | Red                        |
| 8-81            | 3BH-06133-0      | PROTECTOR<br>プロテクタ                         | 1       | 1      | 1      |                            |
| 8-82            | 3V1-76066-0      | FUSE WIRE ASSY L=185<br>ヒューズワイヤアッシ L=185   | 1       | 1      | 1      | for Electric Starter Model |
| 8-83            | 3T5-76247-0      | * FUSE 20A<br>* ヒューズ 20A                   | 2       | 2      | 2      |                            |
| 8-84            | 3BJ-76066-0      | FUSE WIRE ASSY L=720<br>ヒューズワイヤアッシ L=720   | 1       | 1      | 1      | for Electric Starter Model |

Fig. 8

MAGNETO · ELECTRIC PARTS  
マグネト・エレクトリックパーツ







| Ref.No.<br>見出番号 | Part No.<br>部品番号 | Description<br>部 品 名 | Q' ty/個数   |        |        | Remarks<br>備 考 |                      |
|-----------------|------------------|----------------------|--|--------|--------|----------------|----------------------|
|                 |                  |                      | MFS90C   | MFS15C | MFS20C |                |                      |
| 9-1             | 1                | 3BKQ61020-1          | DRIVE SHAFT HOUSING ASSY (S)<br>ドライブシャフトハウジングアッソ (S)           | 1      | 1      | 1              | for Transom "S"      |
| 9-1             | 2                | 3BKQ61030-0          | DRIVE SHAFT HOUSING ASSY (L)<br>ドライブシャフトハウジングアッソ (L)           | 1      | 1      | 1              | for Transom "L"&"UL" |
| 9-2             |                  | 3H6-07257-0          | * EXHAUST PLUG<br>* エキゾーストプラグ                                  | 1      | 1      | 1              |                      |
| 9-3             |                  | 3V9-07440-0          | GUIDE PLATE<br>ガイドプレート   | 1      | 1      | 1              |                      |
| 9-4             |                  | 910103-5612          | BOLT<br>ボルト  | 1      | 1      | 1              |                      |
| 9-5             |                  | 350-01215-1          | OIL SEAL 12.8-25-7<br>オイルシール 12.8-25-7                         | 1      | 1      | 1              |                      |
| 9-6             |                  | 3BJ-61111-0          | STUD<br>スタット   | 4      | 4      | 4              |                      |
| 9-7             |                  | 3R3-07405-1          | DRAIN BOLT<br>ドレンボルト   | 1      | 1      | 1              |                      |
| 9-8             |                  | 3R3-07406-0          | WASHER<br>ワッシャ   | 1      | 1      | 1              |                      |
| 9-9             |                  | 3R3-67017-0          | GROMMET<br>グロメット オイルドレン  | 1      | 1      | 1              |                      |
| 9-10            |                  | 345-01111-0          | DOWEL PIN 6-12<br>ダウエルピン 6-12                                  | 2      | 2      | 2              |                      |
| 9-11            |                  | 3V6-66037-0          | CAM ROD HOLDER<br>カムロッドホルダ                                     | 1      | 1      | 1              |                      |
| 9-12            |                  | 9101E3-5620          | BOLT<br>ボルト  | 2      | 2      | 2              |                      |
| 9-13            |                  | 3BJ-61207-0          | IDLE EXHAUST PORT GROMMET<br>アイドルエキゾーストポートグロメット                | 1      | 1      | 1              |                      |
| 9-14            |                  | 3BJQ61208-0          | IDLE EXHAUST PORT COVER<br>アイドルエキゾーストポートカバー                    | 1      | 1      | 1              |                      |
| 9-15            |                  | 3BJ-62114-0          | PLATE<br>プレート  | 1      | 1      | 1              |                      |
| 9-16            |                  | 9101E3-0512          | BOLT<br>ボルト  | 3      | 3      | 3              |                      |
| 9-17            |                  | 3BJ-61220-0          | IDLE EXHAUST PORT GASKET<br>アイドルエキゾーストポートガスケット                 | 1      | 1      | 1              |                      |
| 9-18            |                  | 9101F4-5616          | BOLT<br>ボルト  | 8      | 8      | 8              |                      |
| 9-19            |                  | 3R3-67116-0          | ENGINE BASEMENT SEAL<br>エンジンベースシール                             | 1      | 1      | 1              |                      |
| 9-20            |                  | 3BJQ61110-0          | EXTENSION HOUSING<br>エクステンションハウジング                             | 1      | 1      | 1              | for Transom "UL"     |
| 9-21            |                  | 3P0-66233-0          | WASHER 8.1-16-1.5<br>ワッシャ 8.1-16-1.5                           | 4      | 4      | 4              | for Transom "UL"     |
| 9-22            |                  | 9301E3-0800          | NUT<br>ナット   | 4      | 4      | 4              | for Transom "UL"     |
| 9-23            |                  | 3BJ-61111-0          | STUD<br>スタット   | 4      | 4      | 4              | for Transom "UL"     |
| 9-24            |                  | 3BJ-60003-0          | DRIVE SHAFT BUSHING<br>ドライブシャフトブッシング                           | 1      | 1      | 1              | for Transom "UL"     |
| 9-25            |                  | 3V1-64332-0          | STOPPER<br>ストッパ ブッシング  | 1      | 1      | 1              | for Transom "UL"     |
| 9-26            |                  | 9101E3-5612          | BOLT<br>ボルト  | 2      | 2      | 2              | for Transom "UL"     |
| 9-27            |                  | 3Z0-65203-0          | LOCK PLATE<br>ロックプレート  | 1      | 1      | 1              | for Transom "UL"     |
| 9-28            |                  | 3V1-65204-0          | WATER PIPE AUXILIARY MOUNT 13-2.5<br>ウォーターパイプオウキシリアマウント 13-2.5 | 1      | 1      | 1              | for Transom "UL"     |

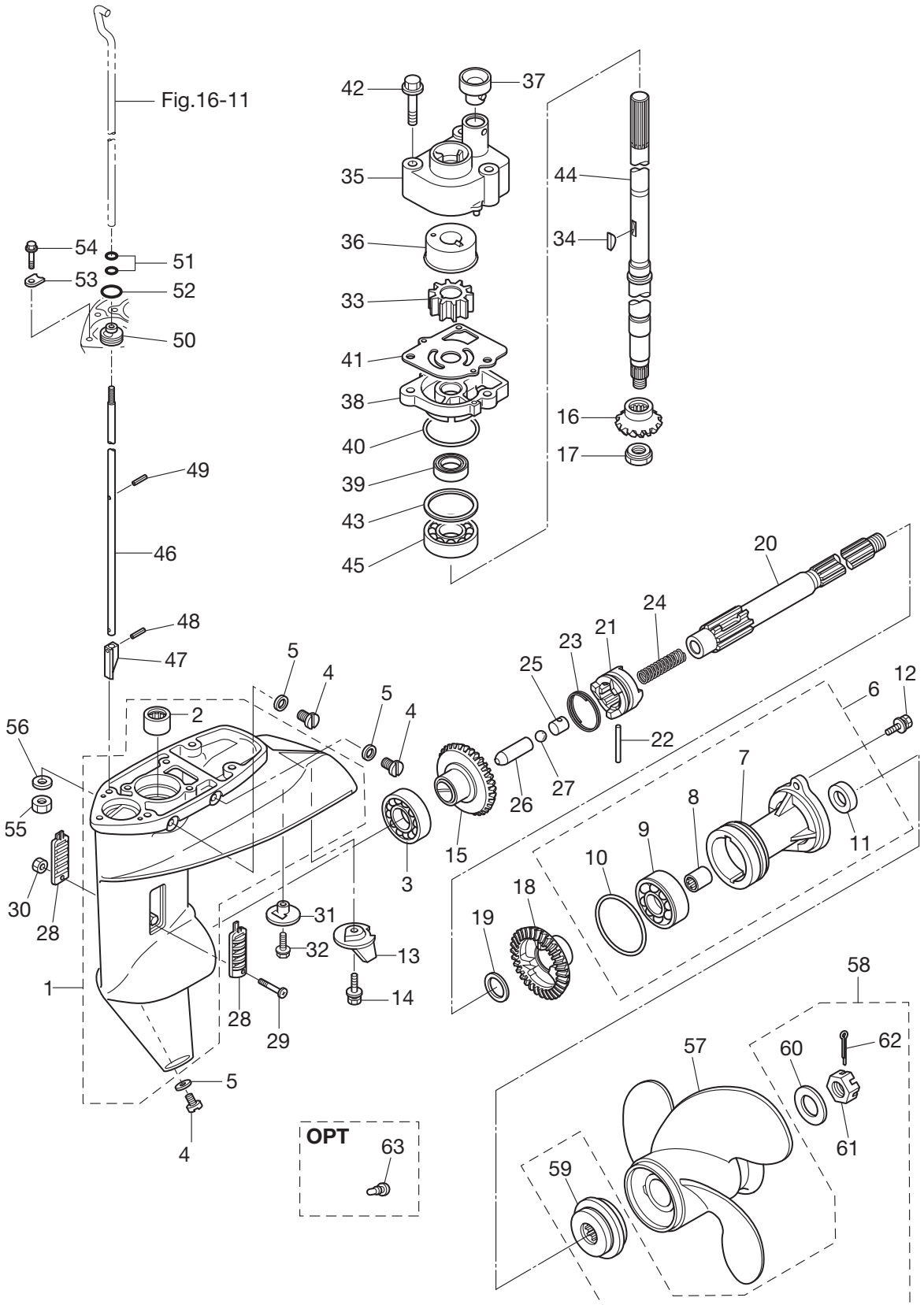






Fig. 10

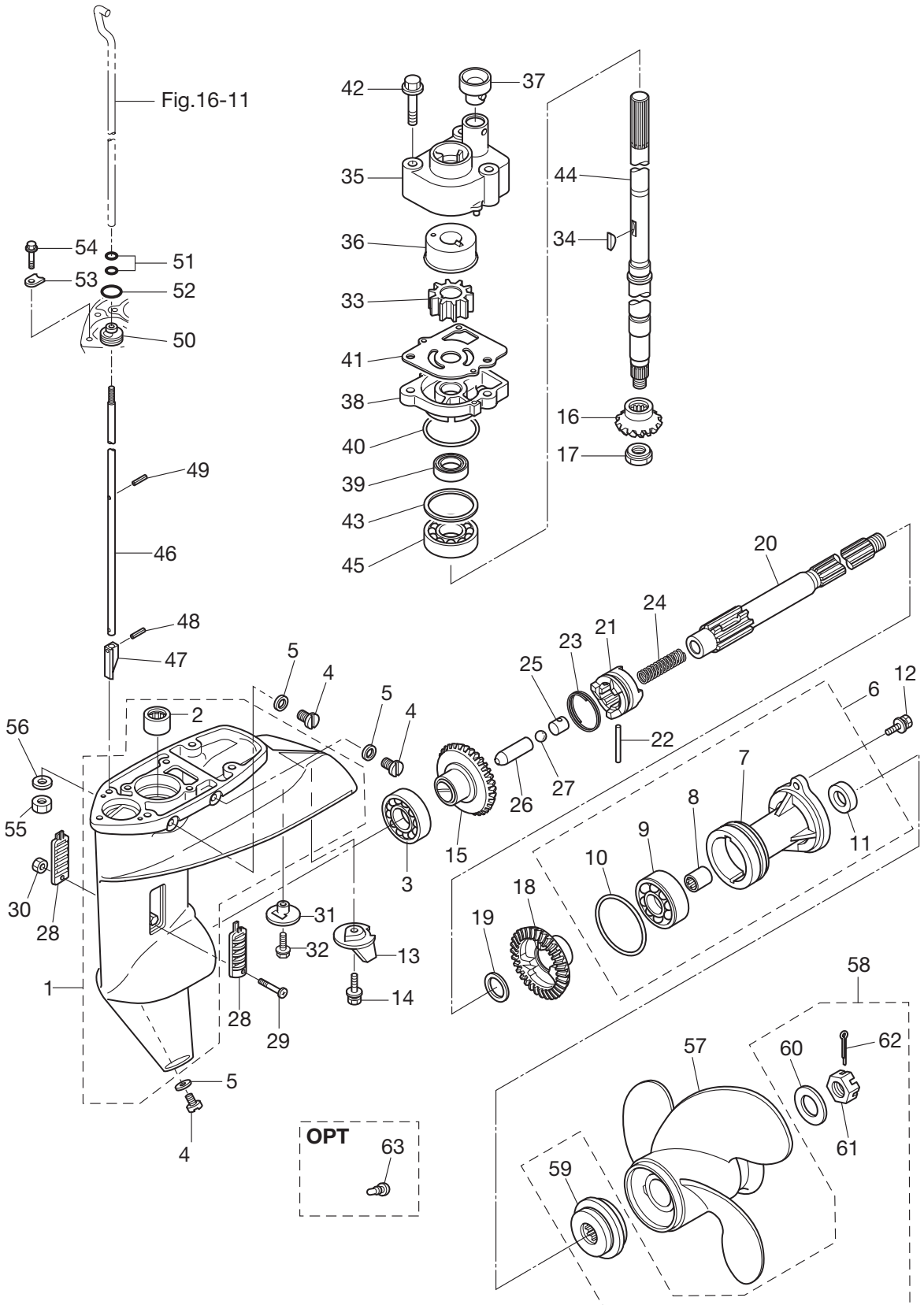
GEAR CASE  
ギヤケース



| Ref.No.<br>見出番号 | Part No.<br>部品番号 | Description<br>部品名                               | Q'ty/個数 |        |        | Remarks<br>備考 |
|-----------------|------------------|--|---------|--------|--------|---------------|
|                 |                  |  | MFS90C  | MFS15C | MFS20C |               |
| 10-1            | 3BJQ60000-0      | GEAR CASE ASSY<br>ギヤケースアッソ                       | 1       | 1      | 1      |               |
| 10-2            | 3BJ-60211-0      | * ROLLER BEARING<br>* ローラベアリング                   | 1       | 1      | 1      |               |
| 10-3            | 3BJ-60215-0      | BALL BEARING 6205HS<br>ボールベアリング 6205HS           | 1       | 1      | 1      |               |
| 10-4            | 332-60005-2      | PLUG<br>プラグ                                      | 3       | 3      | 3      |               |
| 10-5            | 332-60006-0      | GASKET 8.1-15-1<br>ガスケット 8.1-15-1                | 3       | 3      | 3      |               |
| 10-6            | 3BJQ60100-0      | PROPELLER SHAFT HOUSING ASSY<br>プロペラシャフトハウジングアッソ | 1       | 1      | 1      |               |
| 10-7            | 3BKQ60101-0      | * PROPELLER SHAFT HOUSING<br>* プロペラシャフトハウジング     | 1       | 1      | 1      |               |
| 10-8            | 362-60211-0      | * ROLLER BEARING 17-24-20<br>* ローラベアリング 17-24-20 | 1       | 1      | 1      |               |
| 10-9            | 3BJ-60215-0      | * BALL BEARING 6205HS<br>* ボールベアリング 6205HS       | 1       | 1      | 1      |               |
| 10-10           | 121-32071-0      | * O-RING 2.4-59.6<br>* オリング 2.4-59.6             | 1       | 1      | 1      |               |
| 10-11           | 346-65013-0      | * OIL SEAL 17-30-9<br>* オイルシール 17-30-9           | 1       | 1      | 1      |               |
| 10-12           | 9101E3-5625      | BOLT<br>ボルト                                      | 2       | 2      | 2      |               |
| 10-13           | 3V1-60217-0      | TRIM TAB<br>トリムタブ                                | 1       | 1      | 1      |               |
| 10-14           | 910103-5620      | BOLT<br>ボルト                                      | 1       | 1      | 1      |               |
| 10-15           | 3BJ-64010-0      | BEVEL GEAR ASSY (A)<br>ベベルギヤアッソ (A)              | 1       | 1      | 1      |               |
| 10-16           | 3BJ-64020-0      | BEVEL GEAR B<br>ベベルギヤ B                          | 1       | 1      | 1      |               |
| 10-17           | 346-64027-1      | NUT<br>ナット ベベルギヤ B                               | 1       | 1      | 1      |               |
| 10-18           | 3BJ-64030-0      | BEVEL GEAR C<br>ベベルギヤ C                          | 1       | 1      | 1      |               |
| 10-19           | 350-64032-0      | WASHER 17.1-22-1.5<br>ワッシャ 17.1-22-1.5           | 1       | 1      | 1      |               |
| 10-20           | 362-64211-2      | PROPELLER SHAFT<br>プロペラシャフト                      | 1       | 1      | 1      |               |
| 10-21           | 3BJ-64215-0      | CLUTCH<br>クラッチ                                   | 1       | 1      | 1      |               |
| 10-22           | 350-64218-0      | PIN $\phi$ 5-30<br>ピン クラッチ $\phi$ 5-30           | 1       | 1      | 1      |               |
| 10-23           | 350-64219-0      | SNAP<br>スナップ クラッチピン                              | 1       | 1      | 1      |               |
| 10-24           | 332-64221-0      | SPRING<br>スプリング クラッチ                             | 1       | 1      | 1      |               |
| 10-25           | 350-64222-1      | SPRING RETAINER<br>スプリングリテーナ クラッチ                | 1       | 1      | 1      |               |
| 10-26           | 3BJ-64223-0      | PUSH ROD<br>プッシュロッド クラッチ                         | 1       | 1      | 1      |               |
| 10-27           | 965002-0803      | BALL 3/8<br>ボール スチール 3/8                         | 1       | 1      | 1      |               |
| 10-28           | 362-60206-1      | WATER STRAINER<br>ウォーターストレーナ                     | 2       | 2      | 2      |               |
| 10-29           | 921503-0430      | SCREW<br>スクリュー                                   | 1       | 1      | 1      |               |

Fig. 10

GEAR CASE  
ギヤケース



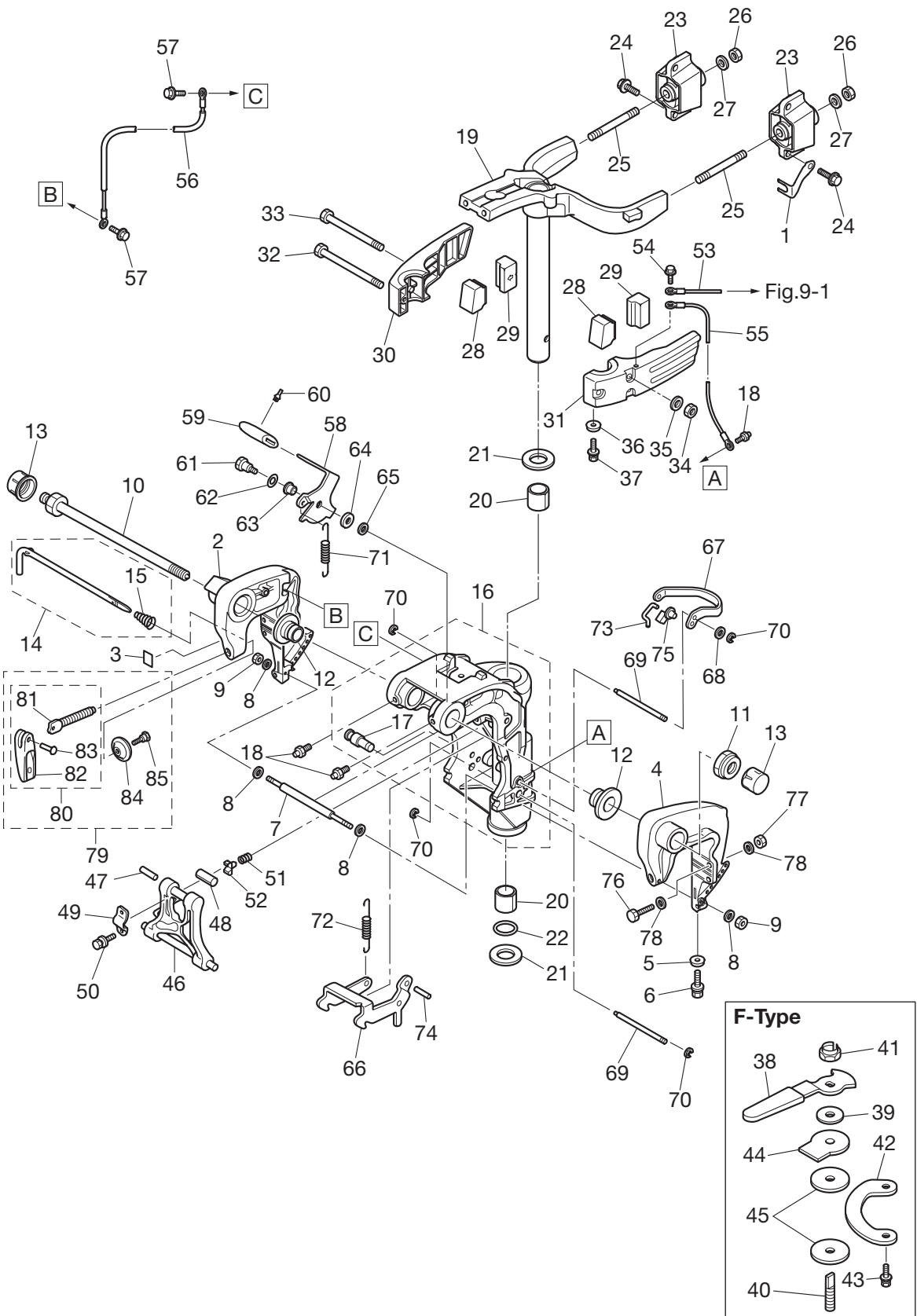
| Ref.No.<br>見出番号 | Part No.<br>部品番号 | Description<br>部品名                         | Q'ty/個数 |        |        | Remarks<br>備考    |
|-----------------|------------------|--|---------|--------|--------|------------------|
|                 |                  |  | MFS90C  | MFS15C | MFS20C |                  |
| 10-30           | 930403-0400      | NYLON NUT 4-P0.7<br>ナイロンナット 4-P0.7         | 1       | 1      | 1      |                  |
| 10-31           | 369-60206-0      | WATER STRAINER<br>ウォーターストレーナ サブ            | 1       | 1      | 1      |                  |
| 10-32           | 9218E3-0620      | SCREW<br>スクリュー                             | 1       | 1      | 1      |                  |
| 10-33           | 334-65021-0      | WATER PUMP IMPELLER<br>ウォーターポンプインペラ        | 1       | 1      | 1      |                  |
| 10-34           | 350-65022-0      | KEY<br>キー                                  | 1       | 1      | 1      |                  |
| 10-35           | 350-65016-1      | PUMP CASE (UPPER)<br>ポンプケース(アッパ)           | 1       | 1      | 1      |                  |
| 10-36           | 350-65011-1      | PUMP CASE LINER<br>ポンプケースライナ               | 1       | 1      | 1      |                  |
| 10-37           | 350-65014-0      | WATER PIPE SEAL (LOWER)<br>ウォーターパイプシール(ロウ) | 1       | 1      | 1      |                  |
| 10-38           | 350-65017-0      | PUMP CASE (LOWER)<br>ポンプケース(ロウ)            | 1       | 1      | 1      |                  |
| 10-39           | 332-60223-0      | OIL SEAL 13.8-26-9.5<br>オイルシール 13.8-26-9.5 | 1       | 1      | 1      |                  |
| 10-40           | 336-62415-0      | O-RING 3.5-36<br>Oリング 3.5-36               | 1       | 1      | 1      |                  |
| 10-41           | 350-65025-0      | WATER PUMP GUIDE PLATE<br>ウォーターポンプガイドプレート  | 1       | 1      | 1      |                  |
| 10-42           | 9101E3-5652      | BOLT<br>ボルト                                | 3       | 3      | 3      |                  |
| 10-43           | 1 346-64081-0    | SHIM 35-41.9-0.1<br>シム 35-41.9-0.1         | A       | A      | A      |                  |
| 10-43           | 2 346-64082-0    | SHIM 35-41.9-0.15<br>シム 35-41.9-0.15       | A       | A      | A      |                  |
| 10-43           | 3 346-64083-0    | SHIM 35-41.9-0.3<br>シム 35-41.9-0.3         | A       | A      | A      |                  |
| 10-43           | 4 346-64084-0    | SHIM 35-41.9-0.5<br>シム 35-41.9-0.5         | A       | A      | A      |                  |
| 10-44           | 1 3BK-64301-0    | DRIVE SHAFT (S)<br>ドライブシャフト(S)             | 1       | 1      | 1      | for Transom "S"  |
| 10-44           | 2 3BK-64302-0    | DRIVE SHAFT (L)<br>ドライブシャフト(L)             | 1       | 1      | 1      | for Transom "L"  |
| 10-44           | 3 3BK-64303-0    | DRIVE SHAFT (UL)<br>ドライブシャフト(UL)           | 1       | 1      | 1      | for Transom "UL" |
| 10-45           | 3BJ-60213-0      | BALL BEARING 7302A<br>ボールベアリング 7302A       | 1       | 1      | 1      |                  |
| 10-46           | 1 3BH-66012-0    | CAM ROD (S)<br>カムロッド(S)                    | 1       | 1      | 1      | for Transom "S"  |
| 10-46           | 2 3BH-66013-0    | CAM ROD (L)<br>カムロッド(L)                    | 1       | 1      | 1      | for Transom "L"  |
| 10-46           | 3 3BH-66014-0    | CAM ROD (UL)<br>カムロッド(UL)                  | 1       | 1      | 1      | for Transom "UL" |
| 10-47           | 3AC-66011-1      | CLUTCH CAM<br>クラッチカム                       | 1       | 1      | 1      |                  |
| 10-48           | 951407-0312      | SPRING PIN 3-12<br>スプリングピン 3-12            | 1       | 1      | 1      |                  |
| 10-49           | 951407-2512      | SPRING PIN<br>スプリングピン                      | 1       | 1      | 1      |                  |
| 10-50           | 398-66031-0      | CAM ROD BUSHING<br>カムロッドブッシング              | 1       | 1      | 1      |                  |
| 10-51           | 332-66021-0      | O-RING 2.4-5.8<br>Oリング 2.4-5.8             | 2       | 2      | 2      |                  |





Fig. 11

BRACKET (MANUAL)  
 ブラケット (マニュアル)

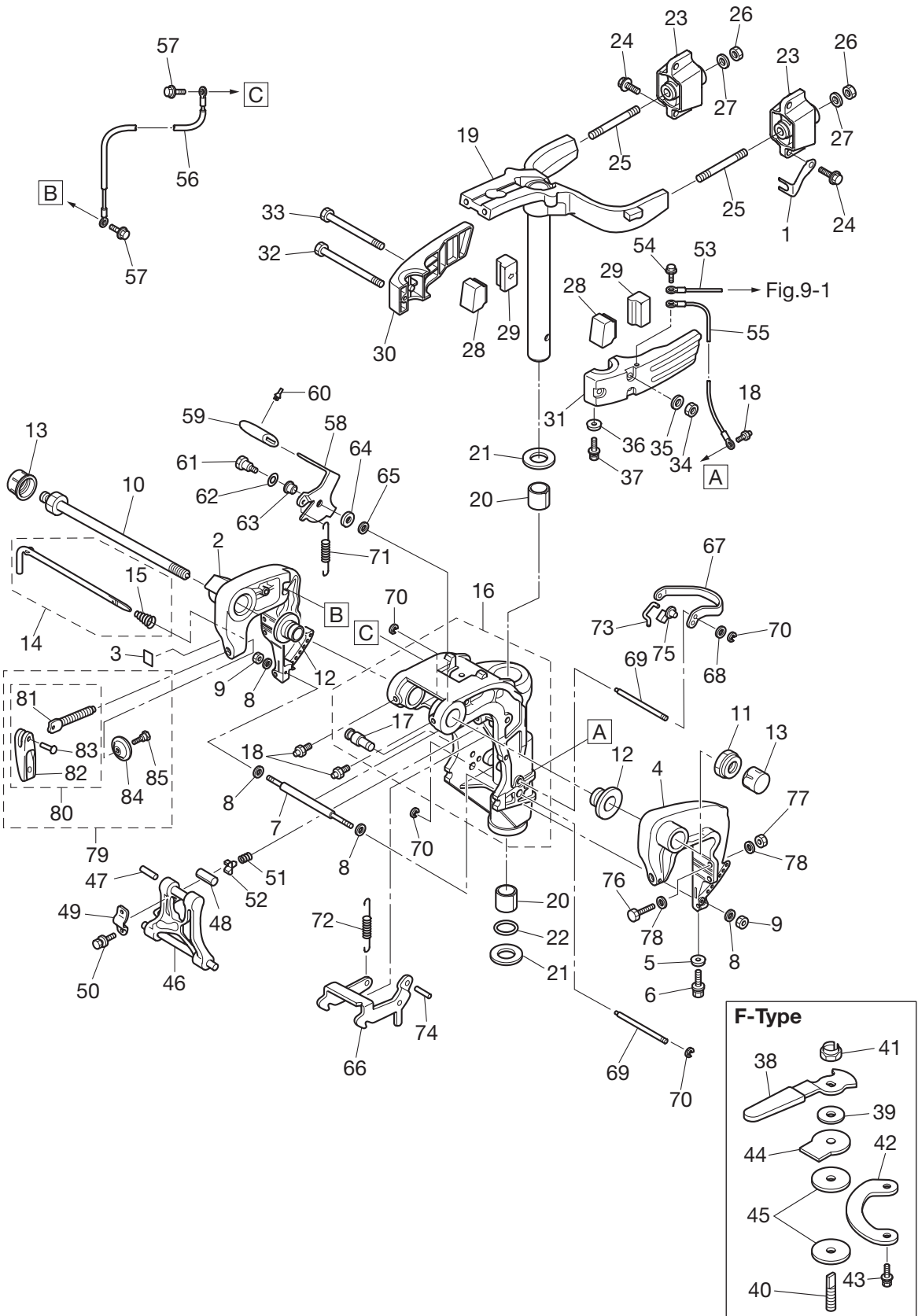


| Ref.No.<br>見出番号 | Part No.<br>部品番号 | Description<br>部 品 名                           | Q' ty/個数 |         |         | Remarks<br>備 考        |
|-----------------|------------------|--|----------|---------|---------|-----------------------|
|                 |                  |  | MF S90C  | MF S15C | MF S20C |                       |
| 11-1            | 3R3-65205-0      | LOCK PLATE<br>ロックプレート ウォータハイク                  | 1        | 1       | 1       |                       |
| 11-2            | 3BJQ62112-0      | CLAMP BRACKET (R)<br>クランプブラケット (R)             | 1        | 1       | 1       | Starboard Side        |
| 11-3            | 3H8-72049-0      | CO-PILOT DECAL<br>コパイロットデカル                    | 1        | 1       | 1       | for MF & EF/EFT       |
| 11-4            | 3BJQ62113-0      | CLAMP BRACKET (L)<br>クランプブラケット (L)             | 1        | 1       | 1       | Port Side             |
| 11-5            | 338-60218-2      | ANODE<br>アノード                                  | 1        | 1       | 1       |                       |
| 11-6            | 910103-5620      | BOLT<br>ボルト                                    | 1        | 1       | 1       |                       |
| 11-7            | 3V6-62117-0      | DISTANCE PIECE<br>ディスタンスピース                    | 1        | 1       | 1       |                       |
| 11-8            | 1 9401E3-0600    | WASHER<br>ワッシャ                                 | 2        | 2       | 2       | Distance Piece Side   |
| 11-8            | 2 9401E3-0600    | WASHER<br>ワッシャ                                 | 2        | 2       | 2       | Clamp Bracket Side    |
| 11-9            | 9301E3-0600      | NUT<br>ナット                                     | 2        | 2       | 2       |                       |
| 11-10           | 3AC-62191-0      | SWIVEL BRACKET SHAFT ASSY<br>スィベルブラケットシャフトアッセン | 1        | 1       | 1       | Bracket Bolt          |
| 11-11           | 346-62124-1      | NYLON NUT 7/8<br>ナイロンナット 7/8                   | 1        | 1       | 1       |                       |
| 11-12           | 349-62126-0      | BUSHING 26-32<br>ブッシング 26-32                   | 2        | 2       | 2       |                       |
| 11-13           | 346-62127-0      | CAP NUT<br>キャップナット ブラケットボルト                    | 2        | 2       | 2       | for MF/EF             |
| 11-14           | 3BJ-62123-0      | THRUST ROD ASSY<br>スラストロッドアッセン                 | 1        | 1       | 1       |                       |
| 11-15           | 369-62122-2      | * THRUST ROD SPRING<br>* スラストロッドスプリング          | 1        | 1       | 1       |                       |
| 11-16           | 3BJQ62309-0      | SWIVEL BRACKET ASSY<br>スィベルブラケットアッセン           | 1        | 1       | 1       |                       |
| 11-17           | 3BA-66314-0      | * PIN<br>* ピン                                  | 1        | 1       | 1       |                       |
| 11-18           | 344-67177-1      | GREASE FITTING<br>グリスフィッティング                   | 3        | 3       | 3       |                       |
| 11-19           | 3BKQ62010-0      | STEERING SHAFT ASSY<br>ステアリングシャフトアッセン          | 1        | 1       | 1       |                       |
| 11-20           | 3R3-62417-0      | BUSHING 28-31-35<br>ブッシング 28-31-35             | 2        | 2       | 2       |                       |
| 11-21           | 3H8-62423-1      | THRUST PLATE (UPPER)<br>スラストプレート (アッパ)         | 2        | 2       | 2       |                       |
| 11-22           | 3H8-62415-0      | O-RING 3.5-25.7<br>Oリング 3.5-25.7               | 1        | 1       | 1       |                       |
| 11-23           | 1 3BJ-61301-0    | RUBBER MOUNT (UPPER)<br>ラバーマウント (アッパ)          | 2        | 2       | 2       | for Transom "S" & "L" |
| 11-23           | 2 3BA-61301-0    | RUBBER MOUNT (UPPER)<br>ラバーマウント (アッパ)          | 2        | 2       | 2       | for Transom "UL"      |
| 11-24           | 9101E3-5830      | BOLT<br>ボルト                                    | 4        | 4       | 4       |                       |
| 11-25           | 3R3-61313-1      | STUD 10-95<br>スタッド 10-95                       | 2        | 2       | 2       |                       |
| 11-26           | 930403-1000      | NYLON NUT 10-P1.5<br>ナイロンナット 10-P1.5           | 2        | 2       | 2       |                       |
| 11-27           | 9401E3-1000      | WASHER<br>ワッシャ                                 | 2        | 2       | 2       |                       |



Fig. 11

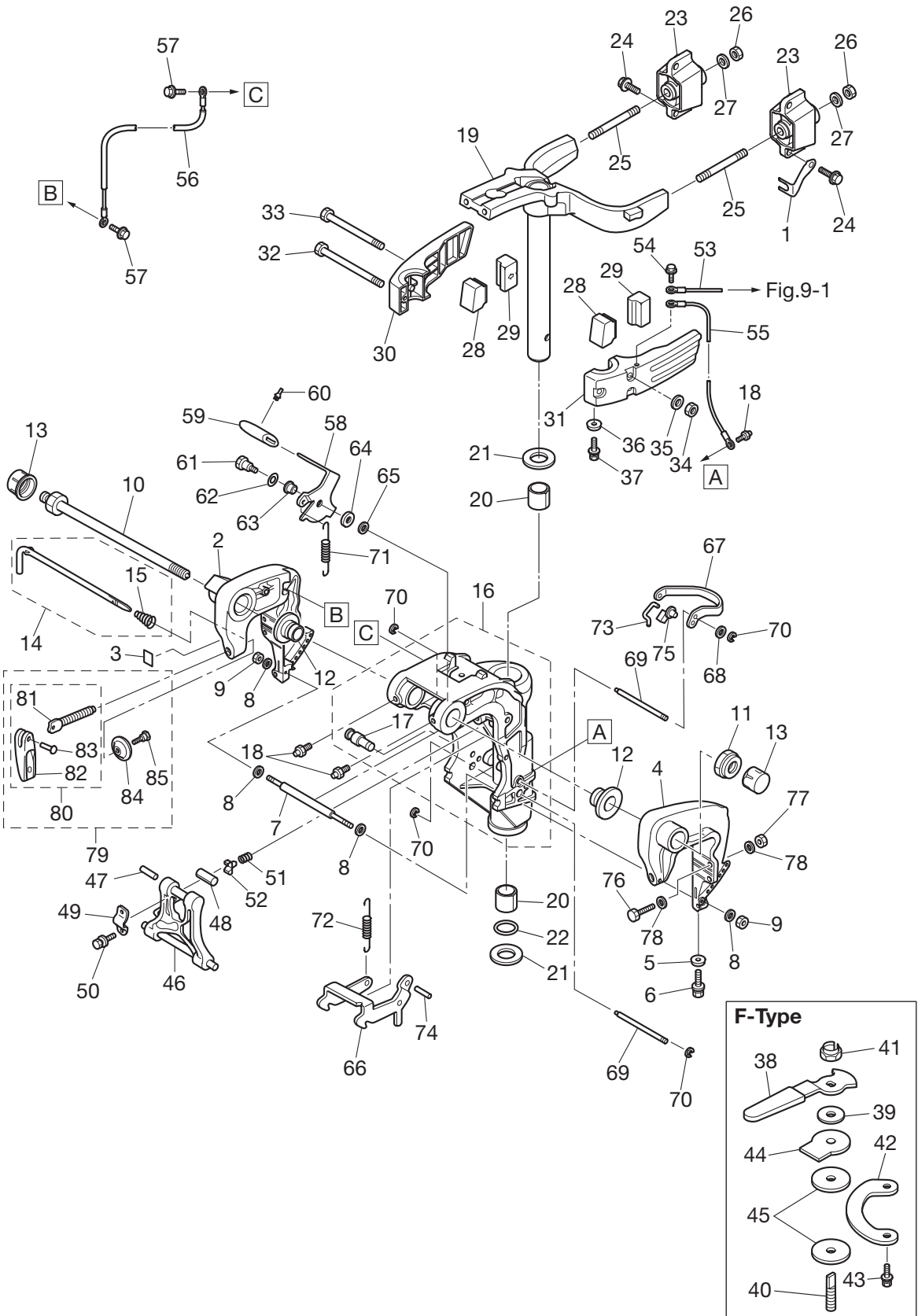
BRACKET (MANUAL)  
 ブラケット (マニュアル)



| Ref.No.<br>見出番号 | Part No.<br>部品番号 | Description<br>部 品 名                      | Q' ty/個数 |        |        | Remarks<br>備 考                        |
|-----------------|------------------|---|----------|--------|--------|---------------------------------------|
|                 |                  |   | MFS90C   | MFS15C | MFS20C |                                       |
| 11-28           | 3BJ-61336-0      | DAMPER (LOWER)<br>ダンパ° (ロワ)               | 2        | 2      | 2      |                                       |
| 11-29           | 3BJ-61302-0      | RUBBER MOUNT (LOWER)<br>ラバ°マウント (ロワ)      | 2        | 2      | 2      |                                       |
| 11-30           | 3BJQ61401-0      | MOUNT BRACKET (R)<br>マウントブラケット (R)        | 1        | 1      | 1      | Starboard Side                        |
| 11-31           | 3BJQ61402-0      | MOUNT BRACKET (L)<br>マウントブラケット (L)        | 1        | 1      | 1      | Port Side                             |
| 11-32           | 9101E3-0855      | BOLT<br>ボルト                               | 1        | 1      | 1      |                                       |
| 11-33           | 9101E3-0885      | BOLT<br>ボルト                               | 2        | 2      | 2      |                                       |
| 11-34           | 9301E3-0800      | NUT<br>ナット                                | 3        | 3      | 3      |                                       |
| 11-35           | 3P0-66233-0      | WASHER 8.1-16-1.5<br>ワッシャ 8.1-16-1.5      | 3        | 3      | 3      |                                       |
| 11-36           | 338-60218-2      | ANODE<br>アノド°                             | 1        | 1      | 1      |                                       |
| 11-37           | 910103-5620      | BOLT<br>ボルト                               | 1        | 1      | 1      |                                       |
| 11-38           | 3AA-62441-0      | FRICITION LEVER<br>フリクションレバ°              | 1        | 1      | 1      | for F-Type                            |
| 11-39           | 3R3-62443-0      | WASHER 8.1-20-0.8<br>ワッシャ 8.1-20-0.8      | 1        | 1      | 1      | for F-Type                            |
| 11-40           | 3R3-62445-0      | BOLT<br>ボルト コハ°イロツ                        | 1        | 1      | 1      | for F-Type                            |
| 11-41           | 3V5-62442-0      | NYLON NUT 8-P1.25<br>ナイロンナット 8-P1.25      | 1        | 1      | 1      | for F-Type                            |
| 11-42           | 3R3-62447-0      | PLATE<br>プレート コハ°イロツ                      | 1        | 1      | 1      | for F-Type                            |
| 11-43           | 9101E3-5616      | BOLT<br>ボルト                               | 2        | 2      | 2      | for F-Type                            |
| 11-44           | 3R3-62448-1      | WASHER<br>ワッシャ コハ°イロツ                     | 1        | 1      | 1      | for F-Type                            |
| 11-45           | 3R3-62449-0      | DISC<br>ディスク コハ°イロツ                       | 2        | 2      | 2      | for F-Type                            |
| 11-46           | 3G2Q62993-1      | TILT STOPPER<br>チルトストッパ°                  | 1        | 1      | 1      |                                       |
| 11-47           | 951403-0540      | SPRING PIN<br>スプリングピン                     | 1        | 1      | 1      |                                       |
| 11-48           | 350-62437-0      | BUSHING 8.2-10-26.5<br>ブッシング° 8.2-10-26.5 | 1        | 1      | 1      |                                       |
| 11-49           | 350-62439-1      | SETTING PLATE<br>セッティングプレート               | 1        | 1      | 1      |                                       |
| 11-50           | 9101E3-5818      | BOLT<br>ボルト                               | 2        | 2      | 2      |                                       |
| 11-51           | 3C8-62421-1      | FRICITION SPRING<br>フリクションスプリング°          | 1        | 1      | 1      |                                       |
| 11-52           | 346-62438-0      | SETTING PIECE<br>セッティングピース チルトストッパ°       | 1        | 1      | 1      |                                       |
| 11-53           | 398-62396-1      | GROUND L=130<br>グラント° (ア°スワイヤ) L=130      | 1        | 1      | 1      | Mount Bracket<br>-Drive Shaft Housing |
| 11-54           | 910103-5610      | BOLT<br>ボルト                               | 2        | 2      | 2      |                                       |
| 11-55           | 398-62396-1      | GROUND L=130<br>グラント° (ア°スワイヤ) L=130      | 1        | 1      | 1      | Mount Bracket<br>-Swivel Bracket      |
| 11-56           | 398-62396-1      | GROUND L=130<br>グラント° (ア°スワイヤ) L=130      | 1        | 1      | 1      | Clamp Bracket<br>-Swivel Bracket      |

Fig. 11

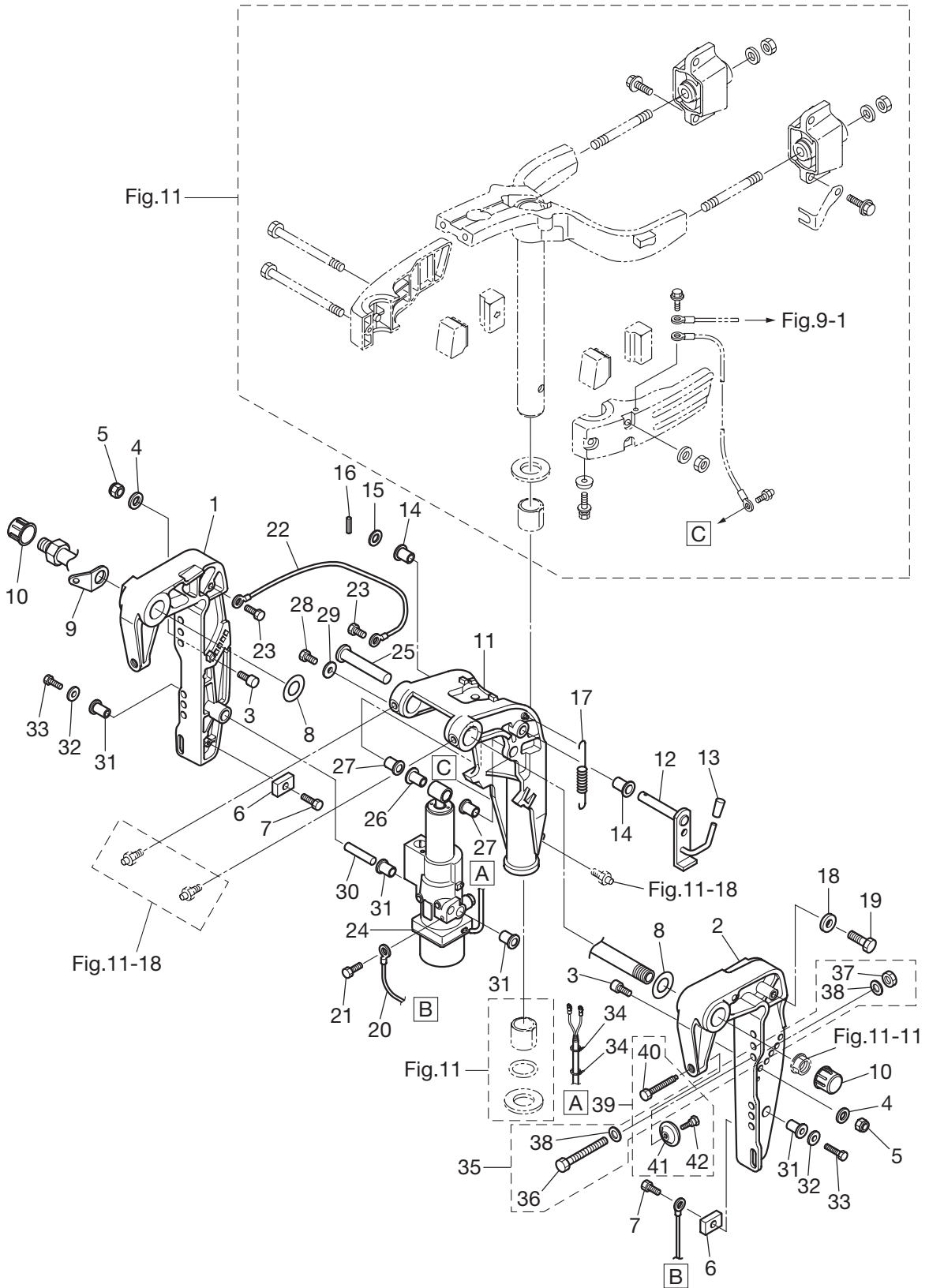
BRACKET (MANUAL)  
ブラケット (マニュアル)



| Ref.No.<br>見出番号 | Part No.<br>部品番号 | Description<br>部 品 名                         | Q' ty/個数 |        |        | Remarks<br>備 考 |
|-----------------|------------------|--|----------|--------|--------|----------------|
|                 |                  |  | MFS90C   | MFS15C | MFS20C |                |
| 11-57           | 910103-5612      | BOLT<br>ボルト                                  | 2        | 2      | 2      |                |
| 11-58           | 3BA-66311-0      | REVERSE LOCK LEVER<br>リバースロックレバー             | 1        | 1      | 1      |                |
| 11-59           | 3AL-66333-0      | REVERSE LOCK LEVER GRIP<br>リバースロックレバーグリップ    | 1        | 1      | 1      |                |
| 11-60           | 346-66334-0      | STOPPER<br>ストッパ リバースロックレバーグリップ               | 1        | 1      | 1      |                |
| 11-61           | 3AL-05254-0      | SHOULDER BOLT 6-8<br>ショルダボルト 6-8             | 1        | 1      | 1      |                |
| 11-62           | 9401E3-0800      | WASHER<br>ワッシャ                               | 1        | 1      | 1      |                |
| 11-63           | 3AL-05212-0      | BUSHING 8.1-20<br>ブッシング 8.1-20               | 1        | 1      | 1      |                |
| 11-64           | 3AA-83719-0      | WASHER 8.5-18-1.6<br>ワッシャ 8.5-18-1.6         | 1        | 1      | 1      |                |
| 11-65           | 3R0-66308-0      | WASHER 6-16-1.5<br>ワッシャ 6-16-1.5             | 1        | 1      | 1      |                |
| 11-66           | 3BA-66322-0      | REVERSE LOCK<br>リバースロック                      | 1        | 1      | 1      |                |
| 11-67           | 3BA-66313-0      | REVERSE LOCK ARM<br>リバースロックアーム               | 1        | 1      | 1      |                |
| 11-68           | 3BA-63207-0      | COLLAR<br>カラー                                | 1        | 1      | 1      |                |
| 11-69           | 3G2-66324-0      | REVERSE LOCK SHAFT<br>リバースロックシャフト B          | 2        | 2      | 2      |                |
| 11-70           | 945303-0500      | E-RING d=5<br>Eリング d=5                       | 4        | 4      | 4      |                |
| 11-71           | 3BA-66323-0      | REVERSE LOCK LEVER SPRING<br>リバースロックレバースプリング | 1        | 1      | 1      |                |
| 11-72           | 3BA-66315-0      | REVERSE LOCK SPRING<br>リバースロックスプリング          | 1        | 1      | 1      |                |
| 11-73           | 3BA-66305-0      | REVERSE LOCK LINK<br>リバースロックリンク              | 1        | 1      | 1      |                |
| 11-74           | 951403-0535      | SPRING PIN<br>スプリングピン                        | 1        | 1      | 1      |                |
| 11-75           | 345-05223-1      | ROD SNAP 3.5-2<br>ロッドスナップ 3.5-2              | 1        | 1      | 1      |                |
| 11-76           | 9101E3-0885      | BOLT<br>ボルト                                  | 4        | 4      | 4      | OPT            |
| 11-77           | 9301E3-0800      | NUT<br>ナット                                   | 4        | 4      | 4      | OPT            |
| 11-78           | 9401E3-0800      | WASHER<br>ワッシャ                               | 8        | 8      | 8      | OPT            |
| 11-79           | 3AAQ62105-0      | CLAMP SCREW KIT<br>クランプスクリューキット              | 2        | 2      | 2      |                |
| 11-80           | 3AAQ62108-0      | * CLAMP SCREW ASSY<br>* クランプスクリューアッシー        | 1        | 1      | 1      |                |
| 11-81           | 3AA-62106-0      | ** CLAMP SCREW<br>** クランプスクリュー               | 1        | 1      | 1      |                |
| 11-82           | 332Q62102-1      | ** CLAMP SCREW HANDLE<br>** クランプスクリューハンドル    | 1        | 1      | 1      |                |
| 11-83           | 3C8-62104-2      | ** RIVET 3-22<br>** リベット 3-22                | 1        | 1      | 1      |                |
| 11-84           | 332-62101-1      | * CLAMP SCREW PAD<br>* クランプスクリューパッド          | 1        | 1      | 1      |                |
| 11-85           | 3C8-62107-0      | * SHOULDER BOLT<br>* ショルダボルト                 | 1        | 1      | 1      |                |

Fig. 12

BRACKET (PTT)  
ブラケット (PTT)



| Ref.No.<br>見出番号 | Part No.<br>部品番号 | Description<br>部 品 名                       | Q' ty/個数 |        |        | Remarks<br>備 考                   |
|-----------------|------------------|--|----------|--------|--------|----------------------------------|
|                 |                  |  | MFS90C   | MFS15C | MFS20C |                                  |
| 12-1            | 3Z0Q77211-2      | CLAMP BRACKET (PTT-R)<br>クランプブラケット (PTT-R) |          | 1      | 1      | Starboard Side                   |
| 12-2            | 3Z0Q77212-0      | CLAMP BRACKET (PTT-L)<br>クランプブラケット (PTT-L) |          | 1      | 1      | Port Side                        |
| 12-3            | 3Z0-77115-0      | TRIM LOCK PIN<br>トリムロックピン                  |          | 2      | 2      |                                  |
| 12-4            | 3P0-66233-0      | WASHER 8.1-16-1.5<br>ワッシャ 8.1-16-1.5       |          | 2      | 2      |                                  |
| 12-5            | 3V5-62442-0      | NYLON NUT 8-P1.25<br>ナイロンナット 8-P1.25       |          | 2      | 2      |                                  |
| 12-6            | 3H6-60218-0      | ANODE<br>アノード                              |          | 2      | 2      |                                  |
| 12-7            | 910103-5616      | BOLT<br>ボルト                                |          | 2      | 2      |                                  |
| 12-8            | 3AA-62116-0      | WASHER 22-36-1<br>ワッシャ 22-36-1             |          | 2      | 2      | Nylon                            |
| 12-9            | 3AA-62114-1      | PLATE<br>プレート                              |          | 1      | 1      |                                  |
| 12-10           | 346-62127-0      | CAP NUT<br>キャップナット ブラケットボルト                |          | 2      | 2      |                                  |
| 12-11           | 3BAQ77208-0      | SWIVEL BRACKET ASSY<br>スィベルブラケットアッセン (PTT) |          | 1      | 1      |                                  |
| 12-12           | 3Z0-62476-2      | TILT STOPPER<br>チルトストッパ (PTT)              |          | 1      | 1      |                                  |
| 12-13           | 369-62433-1      | TILT STOPPER GRIP<br>チルトストッパグリップ           |          | 1      | 1      |                                  |
| 12-14           | 353-63207-0      | COLLAR 10.2-12-12<br>カラー 10.2-12-12        |          | 2      | 2      |                                  |
| 12-15           | 9401E3-1000      | WASHER<br>ワッシャ                             |          | 1      | 1      |                                  |
| 12-16           | 951403-3516      | SPRING PIN 3.5-16<br>スプリングピン 3.5-16        |          | 1      | 1      |                                  |
| 12-17           | 3R0-62473-0      | TILT STOPPER SPRING<br>チルトストッパスプリング        |          | 1      | 1      |                                  |
| 12-18           | 345-05122-1      | WASHER 6.5-23-1.5<br>ワッシャ 6.5-23-1.5       |          | 2      | 2      |                                  |
| 12-19           | 9101E3-0616      | BOLT<br>ボルト                                |          | 2      | 2      |                                  |
| 12-20           | 398-62396-1      | GROUND L=130<br>グラント (アースワイヤ) L=130        |          | 1      | 1      | Anode-PT Assy                    |
| 12-21           | 910103-5612      | BOLT<br>ボルト                                |          | 1      | 1      |                                  |
| 12-22           | 398-62396-1      | GROUND L=130<br>グラント (アースワイヤ) L=130        |          | 1      | 1      | Clamp Bracket<br>-Swivel Bracket |
| 12-23           | 910103-5612      | BOLT<br>ボルト                                |          | 2      | 2      |                                  |
| 12-24           | 3BAQ77151-1      | PT ASSY<br>PTアッセン                          |          | 1      | 1      | see Fig. 13                      |
| 12-25           | 3R0-77071-1      | CYLINDER PIN (UPPER)<br>シリンダピン (アッパ)       |          | 1      | 1      |                                  |
| 12-26           | 3Z0-77076-0      | BUSHING 13-16-31<br>ブッシング 13-16-31         |          | 1      | 1      |                                  |
| 12-27           | 3R0-77076-0      | BUSHING 13-17-19.5<br>ブッシング 13-17-19.5     |          | 2      | 2      |                                  |
| 12-28           | 9101E3-0612      | BOLT<br>ボルト                                |          | 1      | 1      |                                  |
| 12-29           | 345-05122-1      | WASHER 6.5-23-1.5<br>ワッシャ 6.5-23-1.5       |          | 1      | 1      |                                  |

Fig. 12

BRACKET (PTT)  
ブラケット (PTT)

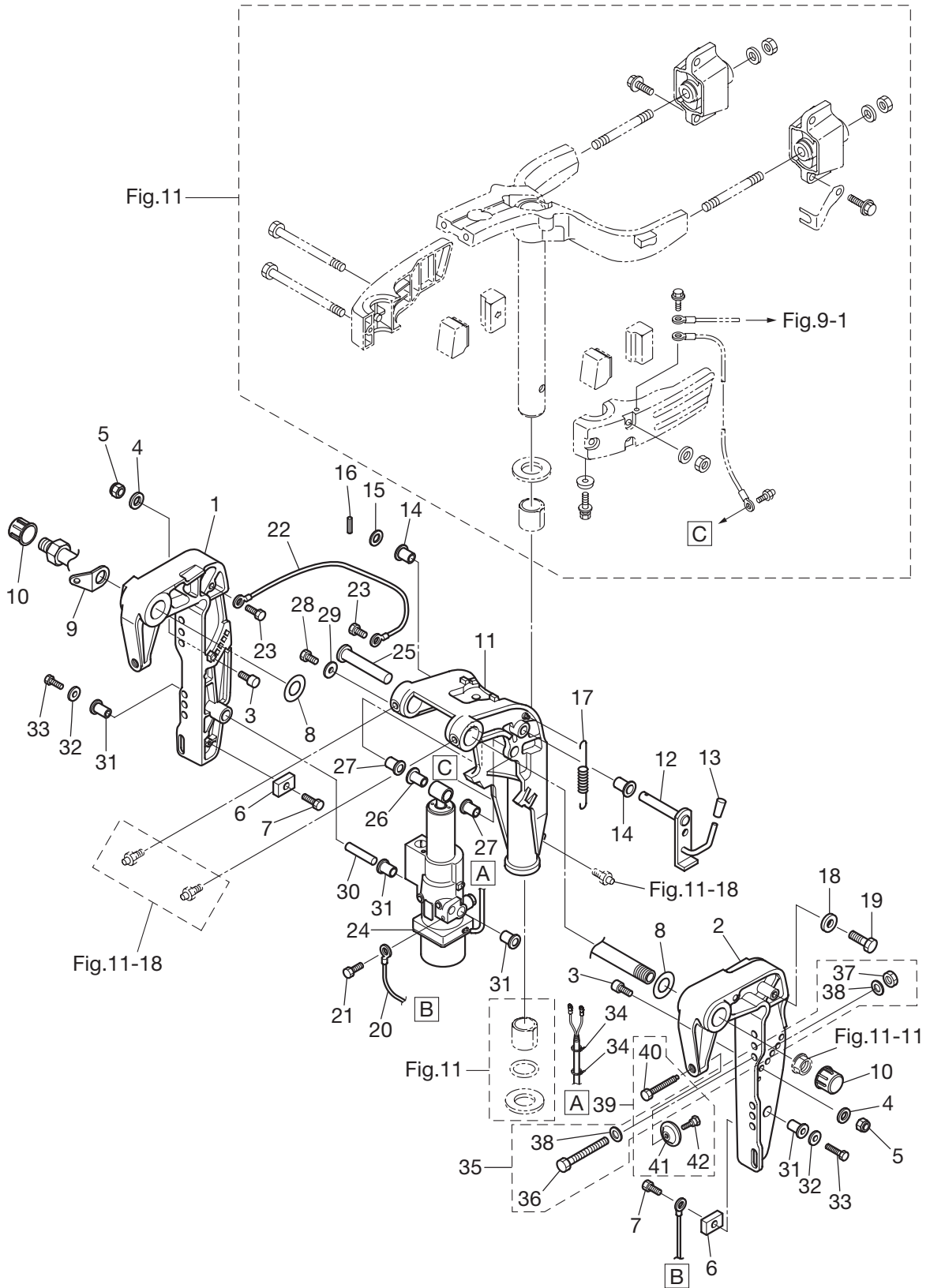
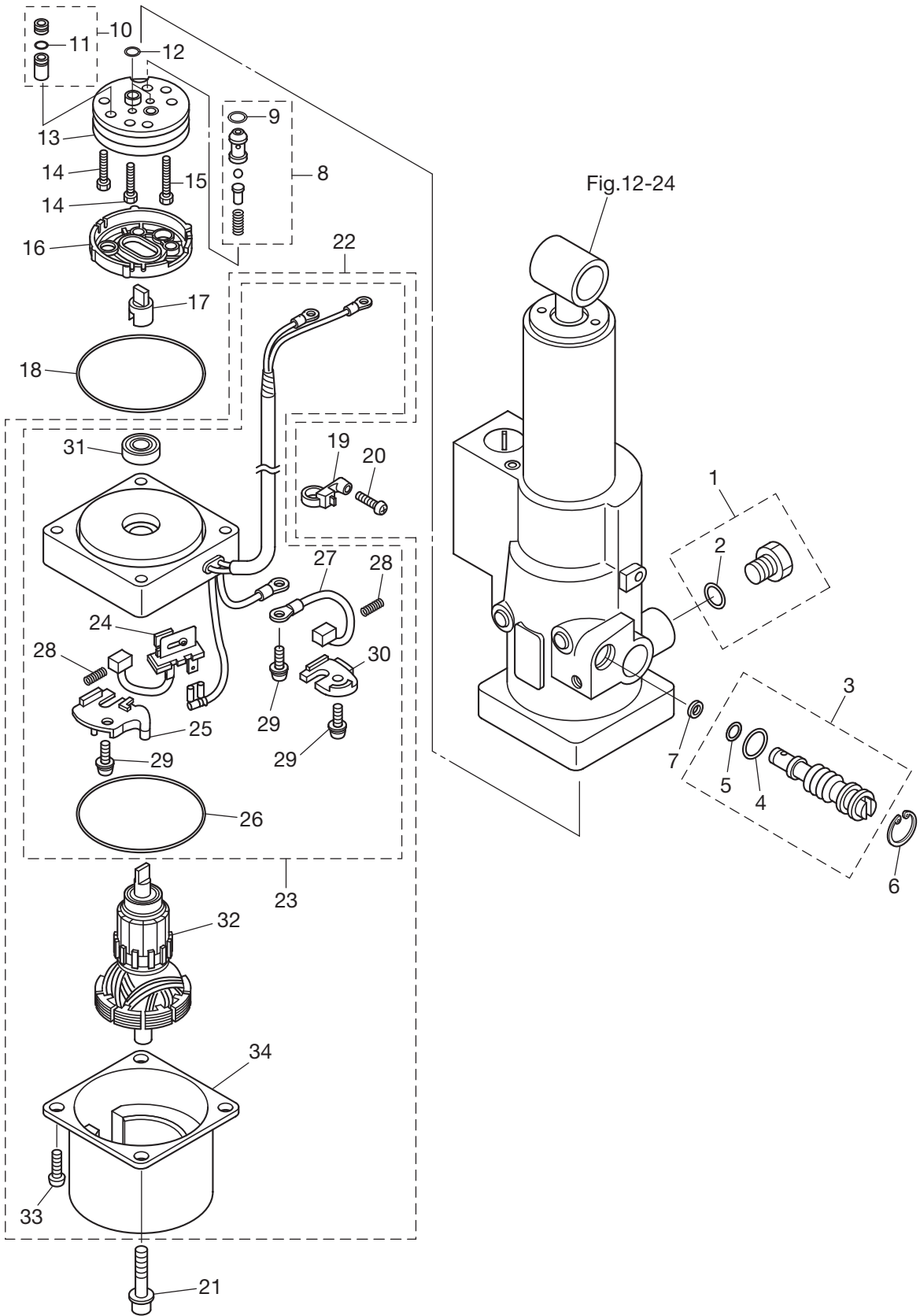






Fig. 13

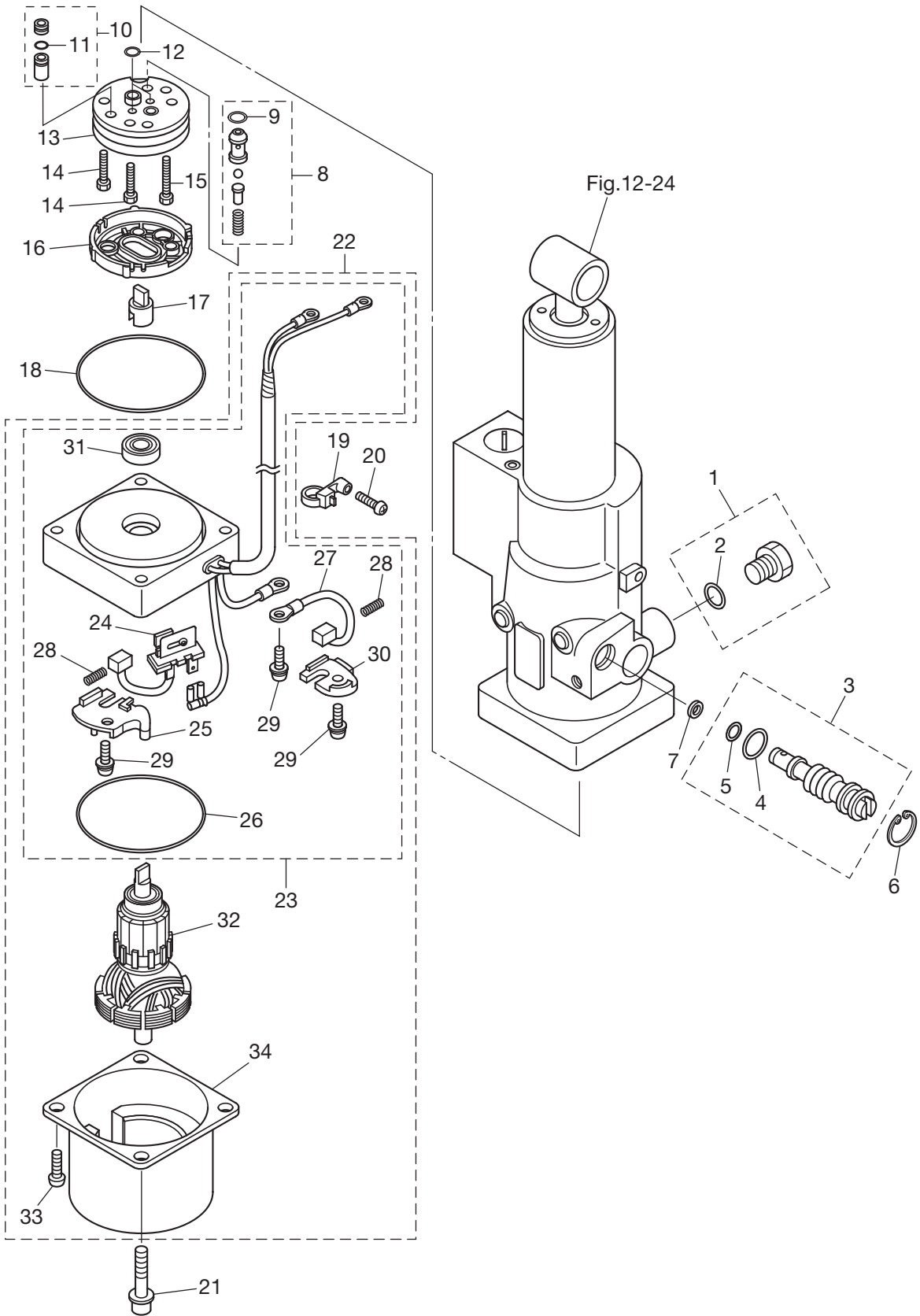
POWER TILT  
パワーチルト



| Ref.No.<br>見出番号 | Part No.<br>部品番号 | Description<br>部品名                      | Q'ty/個数 |        |        | Remarks<br>備考 |
|-----------------|------------------|---|---------|--------|--------|---------------|
|                 |                  |   | MFS930C | MFS15C | MFS20C |               |
| 13-1            | 3Z0-77221-0      | CAP ASSY<br>キャップアッソ                     |         | 1      | 1      |               |
| 13-2            | 3B7-77169-0      | * O-RING<br>* オリング                      |         | 1      | 1      |               |
| 13-3            | 3BA-77175-0      | MANUAL VALVE ASSY<br>マニュアルバルブアッソ        |         | 1      | 1      |               |
| 13-4            | 3R0-77177-0      | * O-RING 2.4-9.8<br>* オリング 2.4-9.8      |         | 1      | 1      |               |
| 13-5            | 3Z0-77179-0      | * O-RING<br>* オリング                      |         | 1      | 1      |               |
| 13-6            | 3R0-77171-0      | C-RING<br>Cリング                          |         | 1      | 1      |               |
| 13-7            | 3AC-77173-0      | SEAL WASHER<br>シールワッソ                   |         | 1      | 1      |               |
| 13-8            | 3BA-77450-0      | RELIEF VALVE ASSY<br>リリーフバルブアッソ         |         | 1      | 1      |               |
| 13-9            | 3Z0-77179-0      | * O-RING<br>* オリング                      |         | 1      | 1      |               |
| 13-10           | 3Z0-77460-0      | VALVE ASSY<br>バルブアッソ                    |         | 1      | 1      |               |
| 13-11           | 3R0-77451-0      | * O-RING 1.5-3.5<br>* オリング 1.5-3.5      |         | 1      | 1      |               |
| 13-12           | 3B7-77169-0      | O-RING<br>オリング                          |         | 2      | 2      |               |
| 13-13           | 3B7-77430-0      | PUMP<br>ポンプ                             |         | 1      | 1      |               |
| 13-14           | 3B7-77432-1      | BOLT<br>ボルト                             |         | 2      | 2      |               |
| 13-15           | 3B7-77431-1      | BOLT<br>ボルト                             |         | 1      | 1      |               |
| 13-16           | 3B7-77434-1      | FILTER<br>フィルタ                          |         | 1      | 1      |               |
| 13-17           | 3E0-77163-0      | COUPLING<br>カップリング                      |         | 1      | 1      |               |
| 13-18           | 3R0-77167-0      | O-RING 2-62.5<br>オリング 2-62.5            |         | 1      | 1      |               |
| 13-19           | 3Z1-84398-1      | BAND<br>バンドリットワイヤ                       |         | 1      | 1      |               |
| 13-20           | 3V1-64333-0      | PRE-COATED SCREW 5-12<br>プレコートスクリュ 5-12 |         | 1      | 1      |               |
| 13-21           | 3Z0-77431-0      | BOLT<br>ボルト                             |         | 2      | 2      |               |
| 13-22           | 3BA-77180-0      | MOTOR ASSY<br>モータアッソ                    |         | 1      | 1      |               |
| 13-23           | 3BA-77192-0      | * MOTOR BRACKET ASSY<br>* モータブラケットアッソ   |         | 1      | 1      |               |
| 13-24           | 3Z0-77191-0      | ** BREAKER<br>** ブレーカ                   |         | 1      | 1      |               |
| 13-25           | 3Z0-77187-0      | ** BREAKER HOLDER<br>** ブレーカホルダ         |         | 1      | 1      |               |
| 13-26           | 3Z0-77167-0      | ** O-RING<br>** オリング                    |         | 1      | 1      |               |
| 13-27           | 3E0-77183-0      | ** BRUSH<br>** ブラシ                      |         | 1      | 1      |               |
| 13-28           | 3E0-77184-0      | ** BRUSH SPRING<br>** ブラシスプリング          |         | 2      | 2      |               |
| 13-29           | 921521-5512      | ** SCREW<br>** スクリュ                     |         | 3      | 3      |               |

Fig. 13

POWER TILT  
パワーチルト







| Ref.No.<br>見出番号 | Part No.<br>部品番号 | Description<br>部品名                            | Q' ty/個数 |         |         | Remarks<br>備考 |
|-----------------|------------------|---|----------|---------|---------|---------------|
|                 |                  |   | MF S90C  | MF S15C | MF S20C |               |
| 14-1            | 3BKQ63003-2      | TILLER HANDLE ASSY<br>テトラハンドルアッソ (PTT)        |          | 1       | 1       | for EFT       |
| 14-2            | 3BHQ63003-0      | * TILLER HANDLE ASSY<br>* テトラハンドルアッソ          | 1        | 1       | 1       | for MF/EF     |
| 14-3            | 3V1Q63011-3      | ** TILLER HANDLE<br>** テトラハンドル                | 1        | 1       | 1       |               |
| 14-4            | 350-67154-0      | ** PLASTIC RIVET 6.5<br>** プラスチックリベット 6.5     | 1        | 1       | 1       |               |
| 14-5            | 3B2-63104-1      | ** STUD<br>** スタット                            | 2        | 2       | 2       |               |
| 14-6            | 3R3-63012-0      | ** GRIP<br>** グリップ                            | 1        | 1       | 1       |               |
| 14-7            | 3V1-63041-0      | ** THROTTLE SHAFT<br>** スロットルシャフト             | 1        | 1       | 1       |               |
| 14-8            | 3H6-63048-0      | ** THROTTLE SHAFT DAMPER<br>** スロットルシャフトダンパ   | 1        | 1       | 1       |               |
| 14-9            | 3H6-63510-0      | ** BUSHING 14-15.8-7<br>** ブッシング 14-15.8-7    | 1        | 1       | 1       |               |
| 14-10           | 920803-0518      | ** SCREW<br>** スクリュ                           | 1        | 1       | 1       |               |
| 14-11           | 3B2-63063-0      | ** THROTTLE SHAFT SUPPORT<br>** スロットルシャフトサポート | 1        | 1       | 1       |               |
| 14-12           | 9215E3-0612      | ** SCREW<br>** スクリュ                           | 1        | 1       | 1       |               |
| 14-13           | 3V1-63035-1      | ** FRICTION PIECE<br>** フリクションピース             | 1        | 1       | 1       |               |
| 14-14           | 3V1-63077-0      | ** ADJUSTING NUT<br>** アジャストナット               | 1        | 1       | 1       |               |
| 14-15           | 3V1-63036-0      | ** SPRING<br>** スプリング                         | 1        | 1       | 1       |               |
| 14-16           | 9101E3-0625      | ** BOLT<br>** ボルト                             | 1        | 1       | 1       |               |
| 14-17           | 3V9-72019-0      | ** THROTTLE DECAL<br>** スロットルデカル              | 1        | 1       | 1       |               |
| 14-18           | 3BJ-72615-0      | * PTT SWITCH ASSY<br>* PTTスイッチアッソ             |          | 1       | 1       | for EFT       |
| 14-19           | 3V1-76032-0      | * SWITCH BOX<br>* スイッチボックス                    |          | 1       | 1       | for EFT       |
| 14-20           | 9215E3-0516      | * SCREW<br>* スクリュ                             |          | 2       | 2       | for EFT       |
| 14-21           | 336-06973-0      | * CLAMP 6.5-47.5P<br>* クランプ 6.5-47.5P         |          | 1       | 1       | for EFT       |
| 14-22           | 9215E3-0512      | * SCREW<br>* スクリュ                             |          | 1       | 1       | for EFT       |
| 14-23           | 3V1-63102-0      | BUSHING<br>ブッシング ハンドル                         | 2        | 2       | 2       |               |
| 14-24           | 3V1-63108-1      | WASHER 39-52-1<br>ワッシャ 39-52-1                | 2        | 2       | 2       |               |
| 14-25           | 3BJ-63107-0      | COVER<br>カバー プレートステアリング                       | 1        | 1       | 1       |               |
| 14-26           | 9301E3-0600      | NUT<br>ナット                                    | 2        | 2       | 2       |               |
| 14-27           | 9401E3-0600      | WASHER<br>ワッシャ                                | 2        | 2       | 2       |               |
| 14-28           | 3V1-63600-0      | THROTTLE WIRE<br>スロットルワイヤ                     | 2        | 2       | 2       |               |
| 14-29           | 3V1Q62001-1      | STEERING BRACKET<br>ステアリングブラケット               | 1        | 1       | 1       |               |

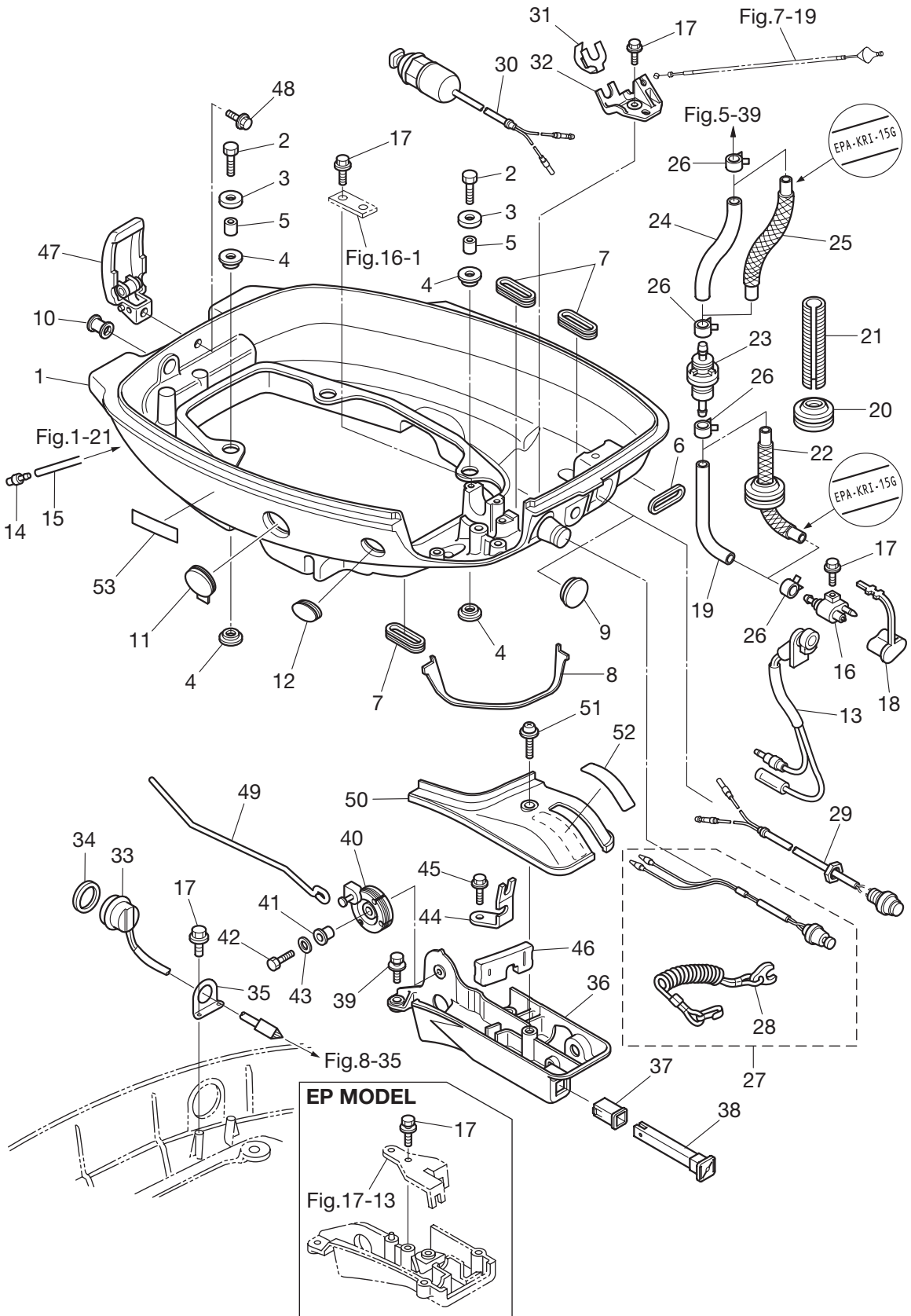






Fig. 15

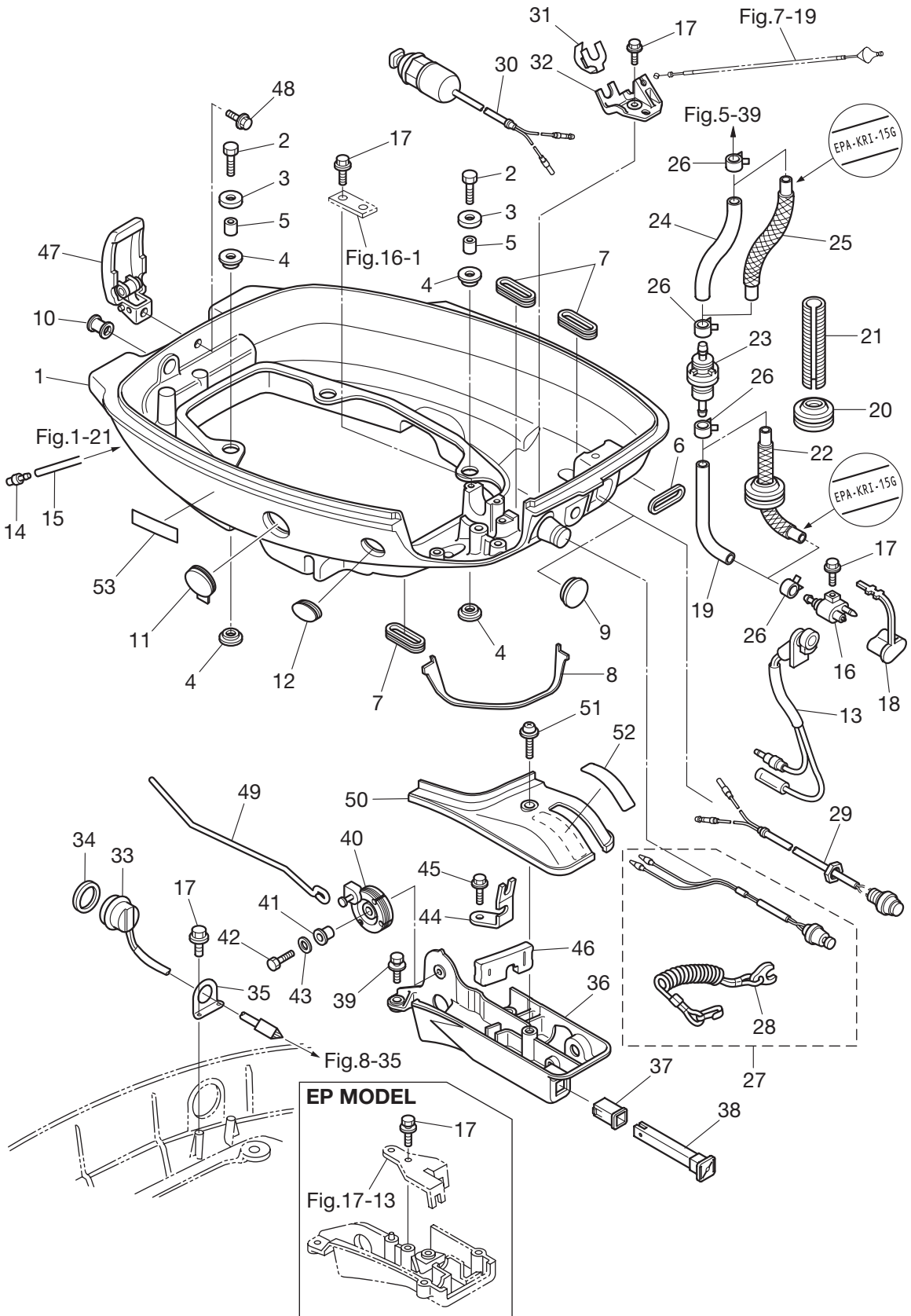
**BOTTOM COWL**  
ボトムカウル



| Ref.No.<br>見出番号 | Part No.<br>部品番号 | Description<br>部品名  | Q'ty/個数 |        |        | Remarks<br>備考                                      |
|-----------------|------------------|---|---------|--------|--------|--|
|                 |                  |   | MFS90C  | MFS15C | MFS20C |  |
| 15-1            | 3BAQ67100-0      | BOTTOM COWL<br>ボトムカウル   | 1       | 1      | 1      |  |
| 15-2            | 9101E3-0630      | BOLT<br>ボルト   | 4       | 4      | 4      |  |
| 15-3            | 3BJ-67115-0      | WASHER<br>ワッシャ ラバ-マウント  | 4       | 4      | 4      |  |
| 15-4            | 346-67113-0      | MOUNT 8.5-14-2.5<br>マウント 8.5-14-2.5                                 | 8       | 8      | 8      |  |
| 15-5            | 346-67114-1      | SPACER 6.2-9-15.7<br>スペ-サ 6.2-9-15.7                                | 4       | 4      | 4      |  |
| 15-6            | 3R3-67162-0      | GROMMET<br>グロメット バッテリコード  | 1       | 1      | 1      | Battery Cord                                       |
| 15-7            | 3R3-66226-0      | GROMMET<br>グロメット シフトロッド   | 3       | 3      | 3      | Shift Rod  |
| 15-8            | 3BJ-67484-0      | SEAL<br>シール シフトレバ-ブラケット   | 1       | 1      | 1      |  |
| 15-9            | 345-67117-0      | GROMMET 17-2.7<br>グロメット 17-2.7                                      | 1       | 1      | 1      | Main Switch<br>for MF & EP/EPT                     |
| 15-10           | 3B2-67187-0      | GROMMET<br>グロメット スロットルシャフト  | 1       | 1      | 1      | Throttle Shaft                                     |
| 15-11           | 3BA-72618-0      | GROMMET<br>グロメット  | 1       | 1      | 1      | PTT Switch<br>for MF/EP & EF/EFT                   |
| 15-12           | 3BA-67187-0      | GROMMET<br>グロメット  | 1       | 1      | 1      |  |
| 15-13           | 3R3-71040-0      | PILOT LAMP ASSY<br>パイロットランプアッソ                                      | 1       | 1      | 1      |  |
| 15-14           | 3BA-01138-0      | NIPPLE<br>ニップル ウォータ   | 1       | 1      | 1      |  |
| 15-15           | 98AB-50-330      | HOSE<br>ホース   | 1       | 1      | 1      | 98AB-501000  |
| 15-16           | 394-70260-0      | FUEL CONNECTOR (MALE)<br>フュエルコネクタ (エンジンメ-ル)                         | 1       | 1      | 1      |  |
| 15-17           | 1 9101E3-5616    | BOLT<br>ボルト   | 4       | 4      | 4      | for MF & EF/EFT Holder,<br>Connector, Neutral SW   |
| 15-17           | 2 9101E3-5616    | BOLT<br>ボルト   |         | 5      | 5      | for EP Holder,Connector,<br>Neutral SW, Cable Clip |
| 15-17           | 3 9101E3-5616    | BOLT<br>ボルト   |         | 7      | 7      | for EPT Holder,Connector,<br>N-SW, C/Clip, PTT SW  |
| 15-18           | 3H6-70262-0      | FUEL CONNECTOR PROTECTOR<br>フュエルコネクタプロテクタ                           | 1       | 1      | 1      |  |
| 15-19           | 98AB-50-400      | HOSE<br>ホース   | 1       | 1      | 1      | STD<br>98AB-501000                                 |
| 15-20           | 345-76023-0      | GROMMET 22-2.5<br>グロメット 22-2.5                                      | 1       | 1      | 1      | STD  |
| 15-21           | 3BJ-70313-0      | FUEL HOSE PROTECTOR $\phi$ 10.7-280<br>フュエルホースプロテクタ $\phi$ 10.7-280 | 1       | 1      | 1      | STD  |
| 15-22           | 3BA-02160-0      | FUEL HOSE W/PROTECTOR L=400<br>フュエルホース W/プロテクタ L=400                |         | 1      | 1      | Low Permeation Parts<br>EPA-KRI-15G USA Grommet    |
| 15-23           | 369-02230-0      | FUEL FILTER ASSY<br>フュエルフィルタアッソ                                     | 1       | 1      | 1      |  |
| 15-24           | 98AB-50-120      | HOSE<br>ホース   | 1       | 1      | 1      | STD<br>98AB-501000                                 |
| 15-25           | 3BH-02160-0      | FUEL HOSE W/PROTECTOR L=120<br>フュエルホース W/プロテクタ L=120                |         | 1      | 1      | Low Permeation Parts<br>EPA-KRI-15G USA            |
| 15-26           | 3AB-35143-0      | CLIP $\phi$ 9.4<br>クリップ $\phi$ 9.4                                  | 4       | 4      | 4      | Fuel Connector<br>-Fuel Pump                       |
| 15-27           | 398-06830-0      | STOP SWITCH ASSY<br>ストップスイッチアッソ                                     | 1       | 1      | 1      |  |

Fig. 15

**BOTTOM COWL**  
ボトムカウル



| Ref.No.<br>見出番号 | Part No.<br>部品番号 | Description<br>部 品 名                             | Q' ty/個数 |         |         | Remarks<br>備 考                                |
|-----------------|------------------|--|----------|---------|---------|---|
|                 |                  |  | MF S90C  | MF S15C | MF S20C |   |
| 15-28           | 353-06821-0      | * STOP SWITCH LANYARD ASSY<br>* ストップスイッチランヤードアッソ | 1        | 1       | 1       |   |
| 15-29           | 3AA-76026-0      | MAIN SWITCH ASSY<br>メインスイッチアッソ                   | 1        | 1       | 1       | for EF/EFT                                    |
| 15-30           | 361-76080-0      | NEUTRAL SWITCH<br>ニュートラルスイッチ                     | 1        | 1       | 1       | for EF/EFT                                    |
| 15-31           | 398-76083-0      | NEUTRAL SWITCH ACTUATOR<br>ニュートラルスイッチアクチエータ      | 1        | 1       | 1       | for EF/EFT                                    |
| 15-32           | 3BJ-76081-0      | NEUTRAL SWITCH BRACKET<br>ニュートラルスイッチブラケット        | 1        | 1       | 1       |   |
| 15-33           | 3AC-72615-0      | PTT SWITCH ASSY<br>PTTスイッチアッソ                    |          | 1       | 1       | for EPT                                       |
| 15-34           | 3F3-72616-1      | GASKET<br>ガスケット PTTスイッチ                          |          | 1       | 1       | for EPT                                       |
| 15-35           | 3AL-72617-0      | PTT SWITCH ASSY BRACKET<br>PTTスイッチアッソブラケット       |          | 1       | 1       | for EPT                                       |
| 15-36           | 3BJQ67480-0      | SHIFT LEVER BRACKET<br>シフトレバーブラケット               | 1        | 1       | 1       | for MF & EF/EFT                               |
| 15-37           | 3C8-67156-0      | BUSHING<br>ブッシング チョークノブ                          | 1        | 1       | 1       | for MF & EF/EFT                               |
| 15-38           | 3C8-67151-1      | CHOKE ROD<br>チョークロッド                             | 1        | 1       | 1       | for MF & EF/EFT                               |
| 15-39           | 9101E3-5620      | BOLT<br>ボルト                                      | 2        | 2       | 2       | for MF & EF/EFT                               |
| 15-40           | 3BH-63622-0      | THROTTLE DRUM ASSY<br>スロットルドラムアッソ                | 1        | 1       | 1       | for MF & EF/EFT                               |
| 15-41           | 3BJ-06283-0      | COLLAR 6.1-9-7.4<br>カラー 6.1-9-7.4                | 1        | 1       | 1       | for MF & EF/EFT                               |
| 15-42           | 9101E3-0620      | BOLT<br>ボルト                                      | 1        | 1       | 1       | for MF & EF/EFT                               |
| 15-43           | 3R0-66308-0      | WASHER 6-16-1.5<br>ワッシャ 6-16-1.5                 | 2        | 2       | 2       | Throttle Drum, Shift Lever<br>for MF & EF/EFT |
| 15-44           | 3BJ-63508-0      | THROTTLE WIRE BRACKET<br>スロットルワイヤブラケット           | 1        | 1       | 1       | for MF & EF/EFT                               |
| 15-45           | 9101E3-5625      | BOLT<br>ボルト                                      | 1        | 1       | 1       | for MF & EF/EFT                               |
| 15-46           | 3BJ-66260-0      | GROMMET<br>ゲロメット シフトレバーロッド                       | 1        | 1       | 1       | for MF & EF/EFT                               |
| 15-47           | 3AA-67120-0      | COWL LATCH ASSY<br>カウルラッチアッソ                     | 1        | 1       | 1       |   |
| 15-48           | 9101E3-5612      | BOLT<br>ボルト                                      | 1        | 1       | 1       |   |
| 15-49           | 3BA-63617-0      | THROTTLE ROD<br>スロットルロッド                         | 1        | 1       | 1       | for MF & EF/EFT                               |
| 15-50           | 3BJ-67481-0      | SHIFT LEVER BRACKET COVER<br>シフトレバーブラケットカバー      | 1        | 1       | 1       | for MF & EF/EFT                               |
| 15-51           | 9225E3-5635      | SCREW<br>スクリュー                                   | 1        | 1       | 1       | for MF & EF/EFT                               |
| 15-52           | 3V9-67578-1      | SHIFT DECAL (F-N-R)<br>シフトデカール (F-N-R)           | 1        | 1       | 1       | for MF & EF/EFT                               |
| 15-53           | 3H6-67572-0      | STORAGE DECAL<br>ストレージデカール                       | 1        | 1       | 1       |   |
|                 |                  |  |          |         |         |   |
|                 |                  |  |          |         |         |   |
|                 |                  |  |          |         |         |   |

Fig. 16

SHIFT  
シフト

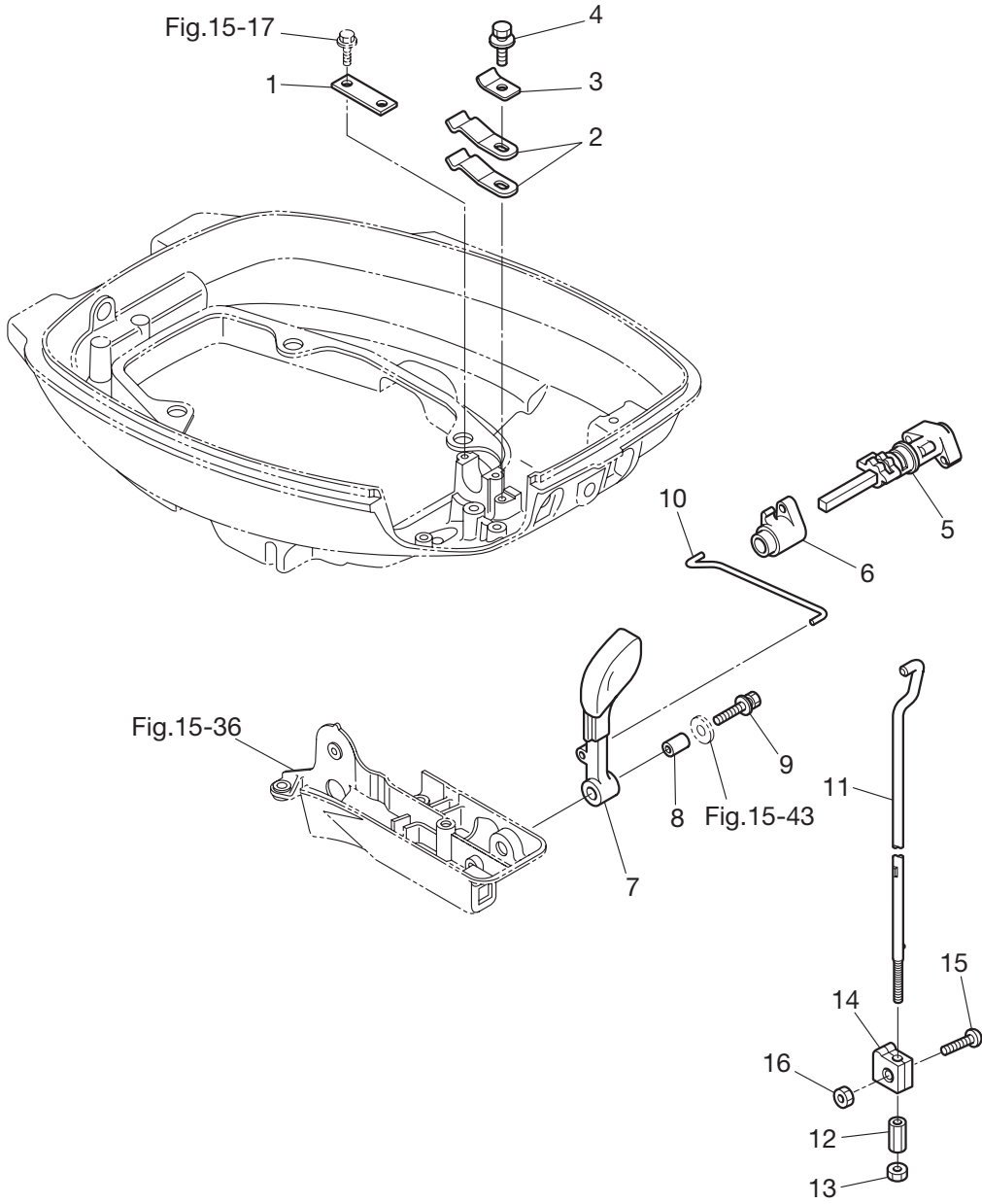
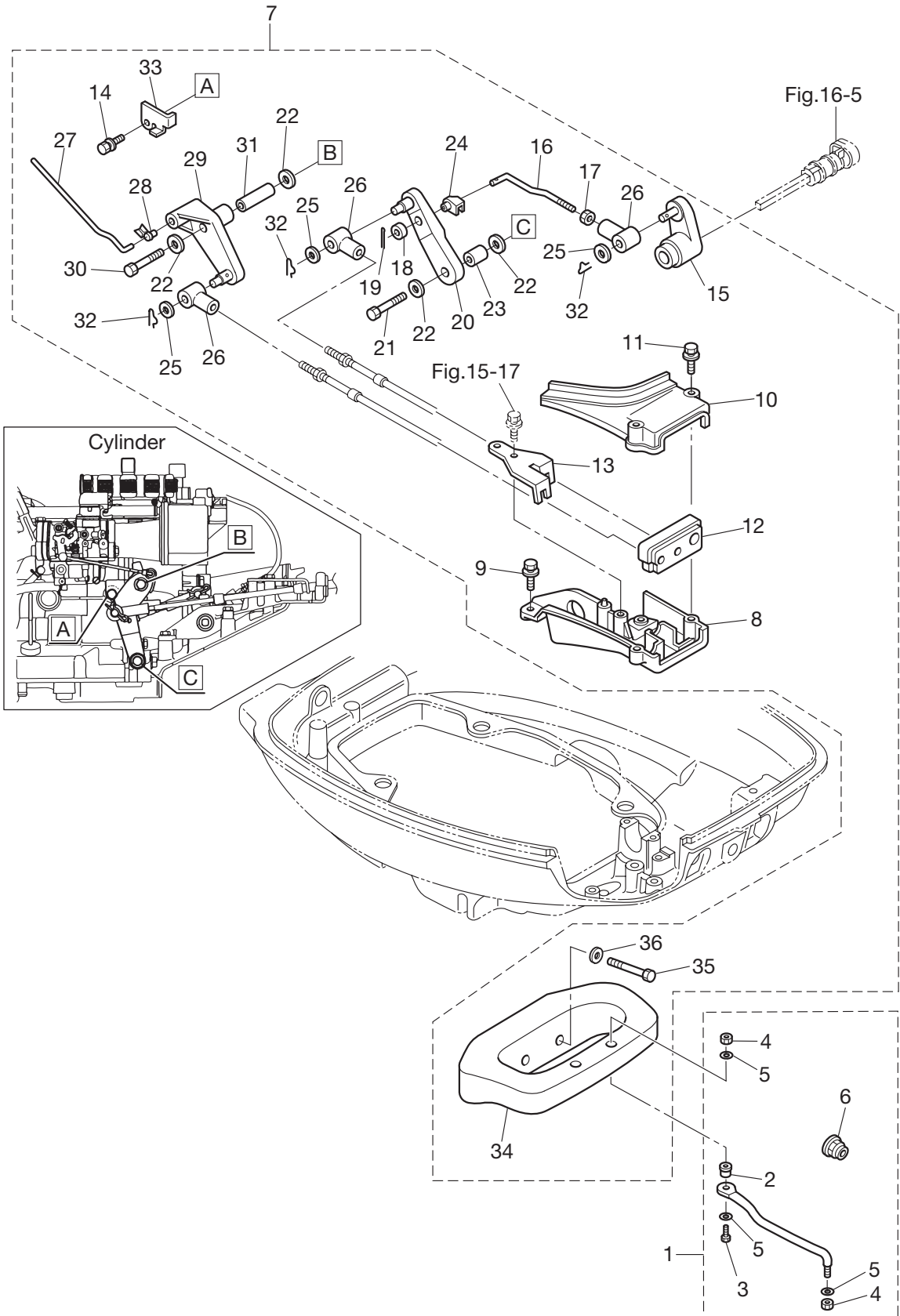




Fig. 17

REMOTE CONTROL PARTS  
リモートコントロールパーツ



| Ref.No.<br>見出番号 | Part No.<br>部品番号 | Description<br>部 品 名  | Q' ty/個数 |        |        | Remarks<br>備 考                          |
|-----------------|------------------|---|----------|--------|--------|---|
|                 |                  |   | MFS90C   | MFS15C | MFS20C |   |
| 17-1            | 3E0-84905-0      | DRAG LINK ASSY<br>ド`ラッグ`リンクア`ッ`ン H                          |          | 1      | 1      | for EP/EPT                              |
| 17-2            | 3E0-84914-0      | * SPACER<br>* ス`ペ`ー`サ`ド`ラッグ`リンク H                           |          | 1      | 1      |   |
| 17-3            | 3E0-84917-0      | * BOLT 3/8-50<br>* ボ`ルト 3/8-50                              |          | 1      | 1      |   |
| 17-4            | 353-84918-0      | * NYLON NUT 3/8<br>* ナイロンナット 3/8                            |          | 2      | 2      |   |
| 17-5            | 353-84916-0      | * WASHER 9.6-18-2<br>* ワッシャ 9.6-18-2                        |          | 3      | 3      |   |
| 17-6            | 3F3-84908-0      | * SEAL RING<br>* シールリング`ド`ラッグ`リンク                           |          | 1      | 1      |   |
| 17-7            | 3BJQ83880-2      | REMOTE CONTROL FITTING ASSY<br>リモートコントロールフィッティングア`ッ`ン       | 1        | 1      | 1      |   |
| 17-8            | 3R3Q67482-0      | * REMOTE CONTROL CABLE STAY<br>* リモートコントロールケーブルステー          | 1        | 1      | 1      |   |
| 17-9            | 9101E3-5620      | * BOLT<br>* ボ`ルト  | 3        | 3      | 3      |   |
| 17-10           | 3R3-67483-1      | * REMOTE CONT CABLE STAY COVER<br>* リモートコントロールケーブルステーカバー    | 1        | 1      | 1      |   |
| 17-11           | 3BJ-67485-0      | * BOLT 6-35<br>* ボ`ルト 6-35                                  | 2        | 2      | 2      |   |
| 17-12           | 3BJ-83732-0      | * GROMMET<br>* グロメット ケーブル                                   | 1        | 1      | 1      |   |
| 17-13           | 3R3-83820-0      | * CABLE CLIP ASSY<br>* ケーブルクリップア`ッ`ン                        | 1        | 1      | 1      |   |
| 17-14           | 9101E3-5616      | * BOLT<br>* ボ`ルト  | 2        | 2      | 2      | Throttle Lever Stopper<br>Cable Bracket |
| 17-15           | 3R3-66128-0      | * SHIFT ARM (REMOTE CONTROL)<br>* シフトアーム (リモートコントロール)       | 1        | 1      | 1      |   |
| 17-16           | 3BJ-66134-0      | * SHIFT LEVER ROD<br>* シフトレバ`ー`ロッド`                         | 1        | 1      | 1      |   |
| 17-17           | 930103-0500      | * NUT<br>* ナット  | 1        | 1      | 1      |   |
| 17-18           | 3BJ-66138-0      | * SPACER 5-9.5-5<br>* ス`ペ`ー`サ 5-9.5-5                       | 1        | 1      | 1      |   |
| 17-19           | 951503-0212      | * SPLIT PIN 2-12<br>* ス`プ`リットピン 2-12                        | 1        | 1      | 1      |   |
| 17-20           | 3R3-66129-0      | * SHIFT LEVER (REMOTE CONTROL)<br>* シフトレバ`ー` (リモートコントロール)   | 1        | 1      | 1      |   |
| 17-21           | 9101E3-0625      | * BOLT<br>* ボ`ルト  | 1        | 1      | 1      |   |
| 17-22           | 3R0-66308-0      | * WASHER 6-16-1.5<br>* ワッシャ 6-16-1.5                        | 4        | 4      | 4      |   |
| 17-23           | 353-76079-0      | * COLLAR 6.2-9-9.3<br>* カラ`ー 6.2-9-9.3                      | 1        | 1      | 1      |   |
| 17-24           | 3C8-63733-0      | * ROD SNAP 5-3<br>* ロット`スナップ` 5-3                           | 1        | 1      | 1      | Shift Lever                             |
| 17-25           | 3AA-83719-0      | * WASHER 8.5-18-1.6<br>* ワッシャ 8.5-18-1.6                    | 3        | 3      | 3      |   |
| 17-26           | 3B7-83715-1      | * CABLE JOINT<br>* ケーブルジョイント                                | 3        | 3      | 3      |   |
| 17-27           | 3R3-63709-0      | * THROTTLE ROD<br>* スロットルロッド`リモコンケーブル                       | 1        | 1      | 1      |   |
| 17-28           | 346-67196-1      | * ROD SNAP 3-B<br>* ロット`スナップ` 3-B                           | 1        | 1      | 1      | Throttle Lever                          |
| 17-29           | 3R3-83910-0      | * THROTTLE LEVER (REMOTE CONT)<br>* スロットルレバ`ー` (リモートコントロール) | 1        | 1      | 1      |   |



Fig. 17

REMOTE CONTROL PARTS  
リモートコントロールパーツ

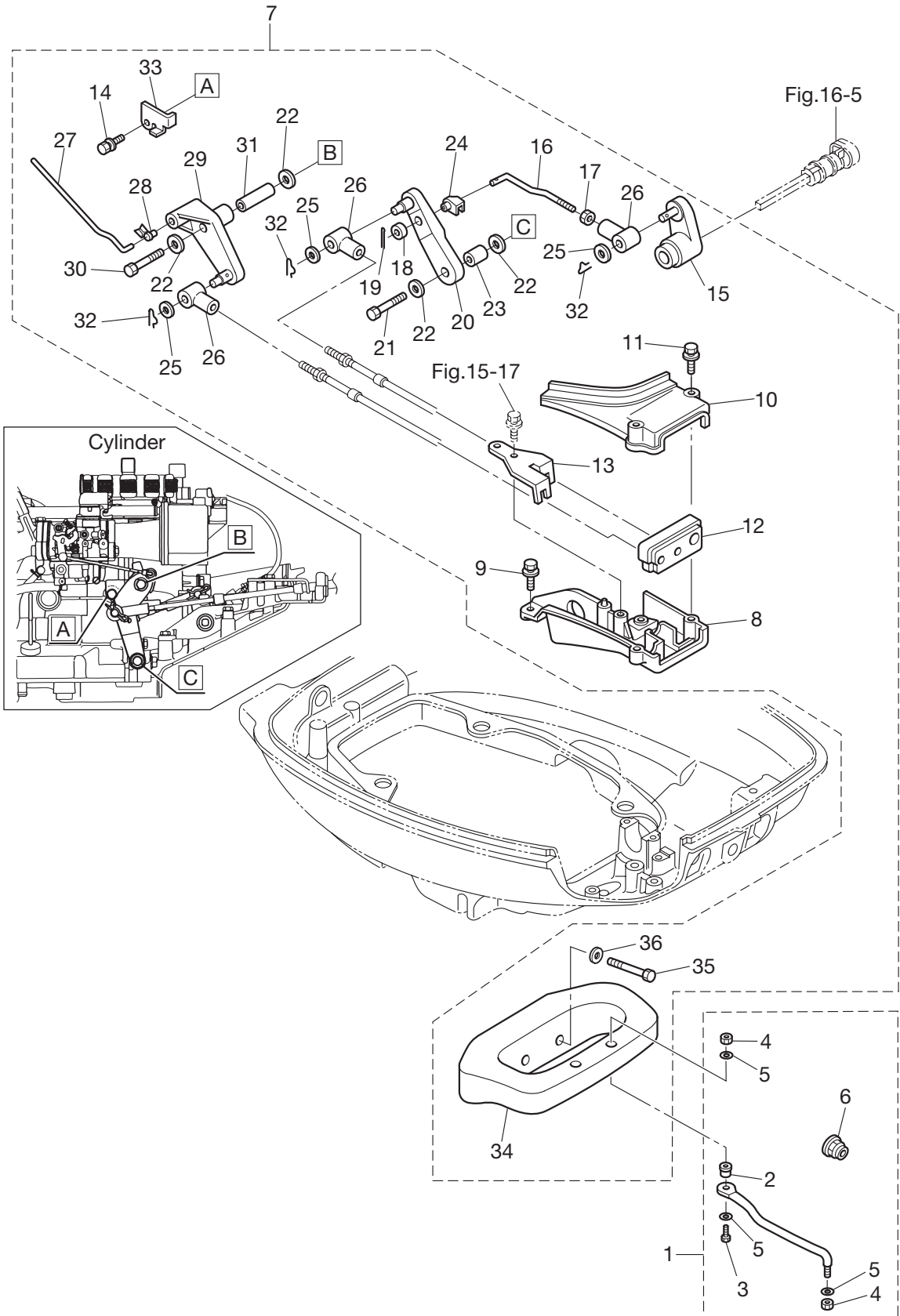




Fig. 18

TOP COWL  
トップカウル

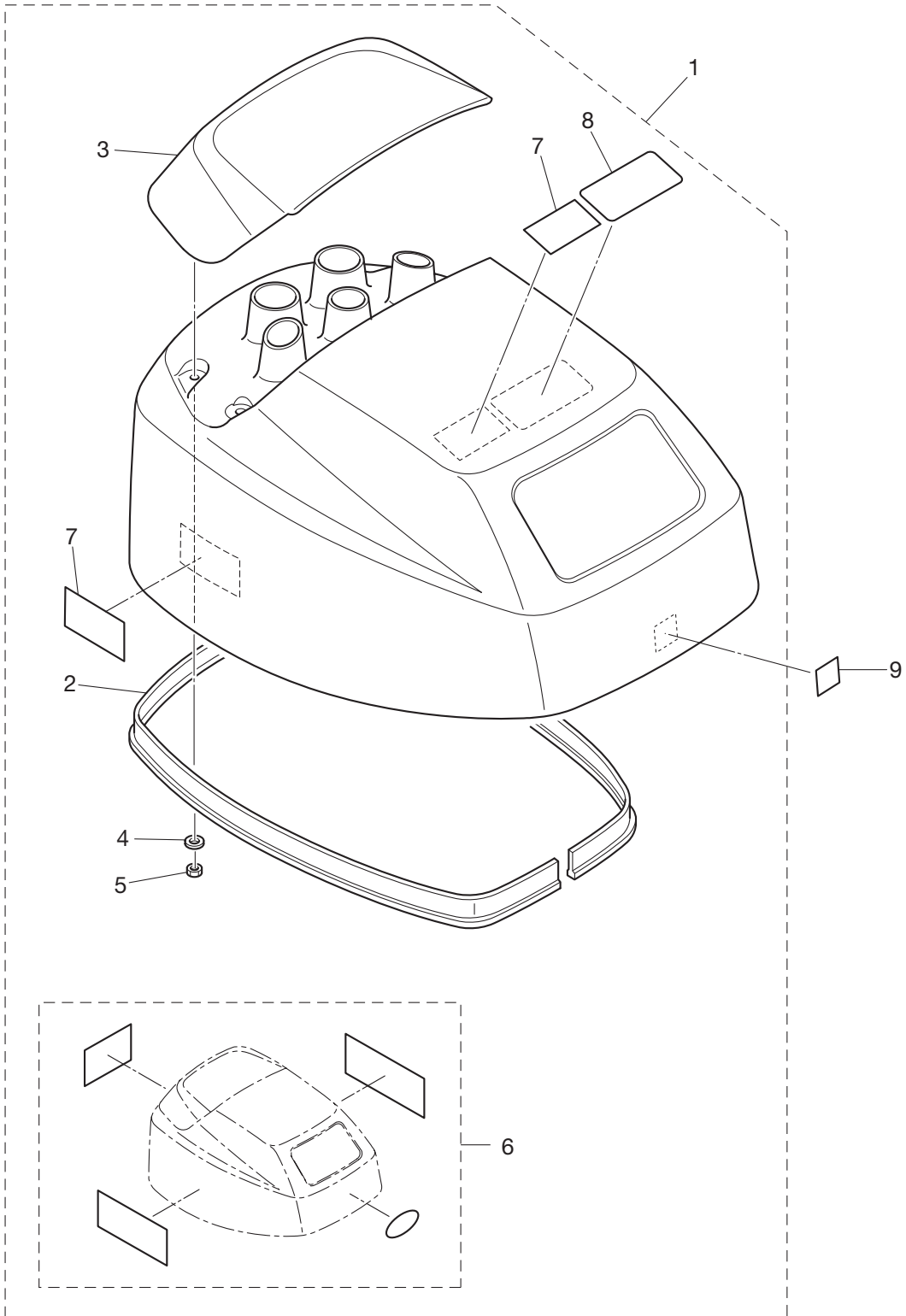
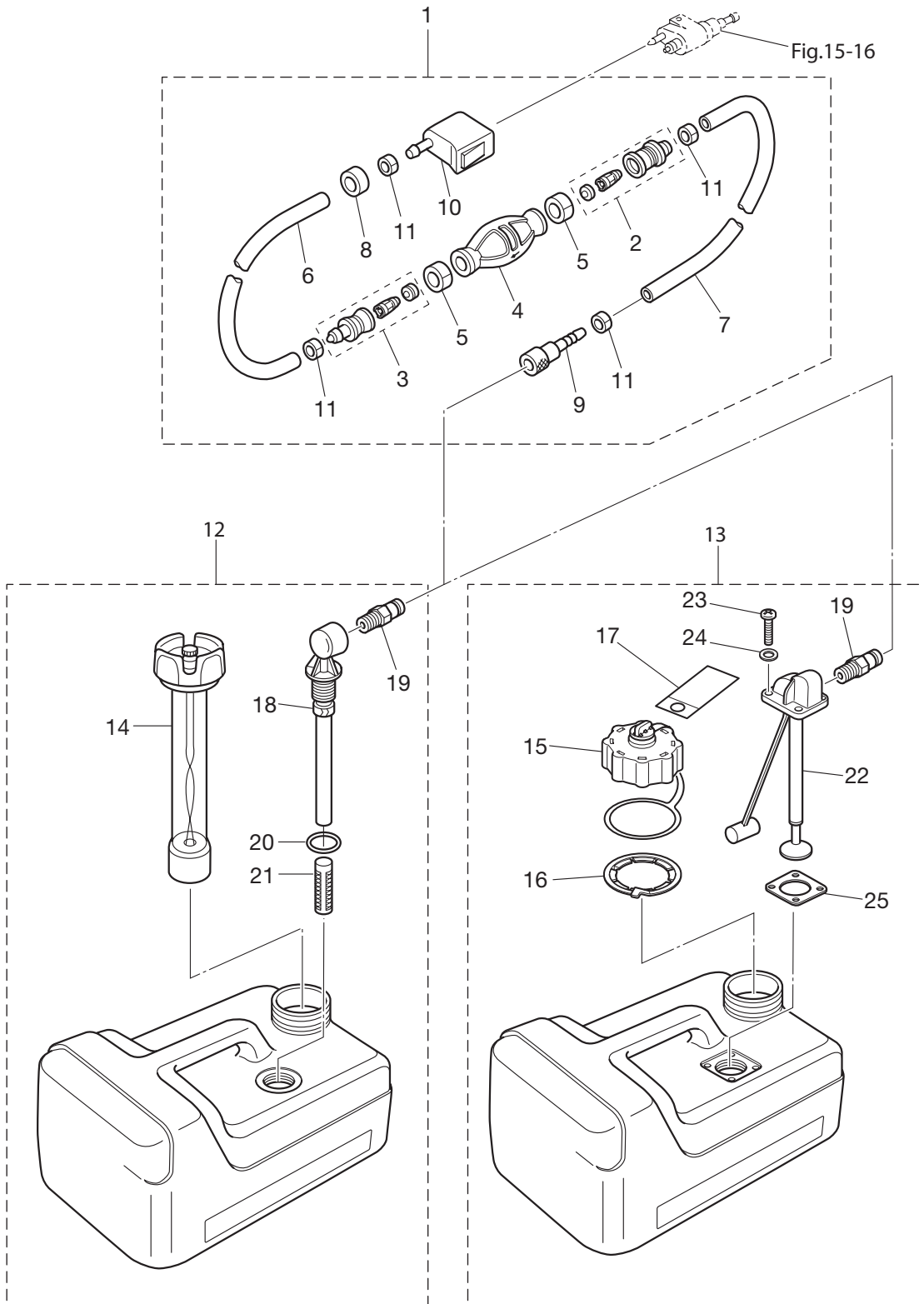




Fig. 19

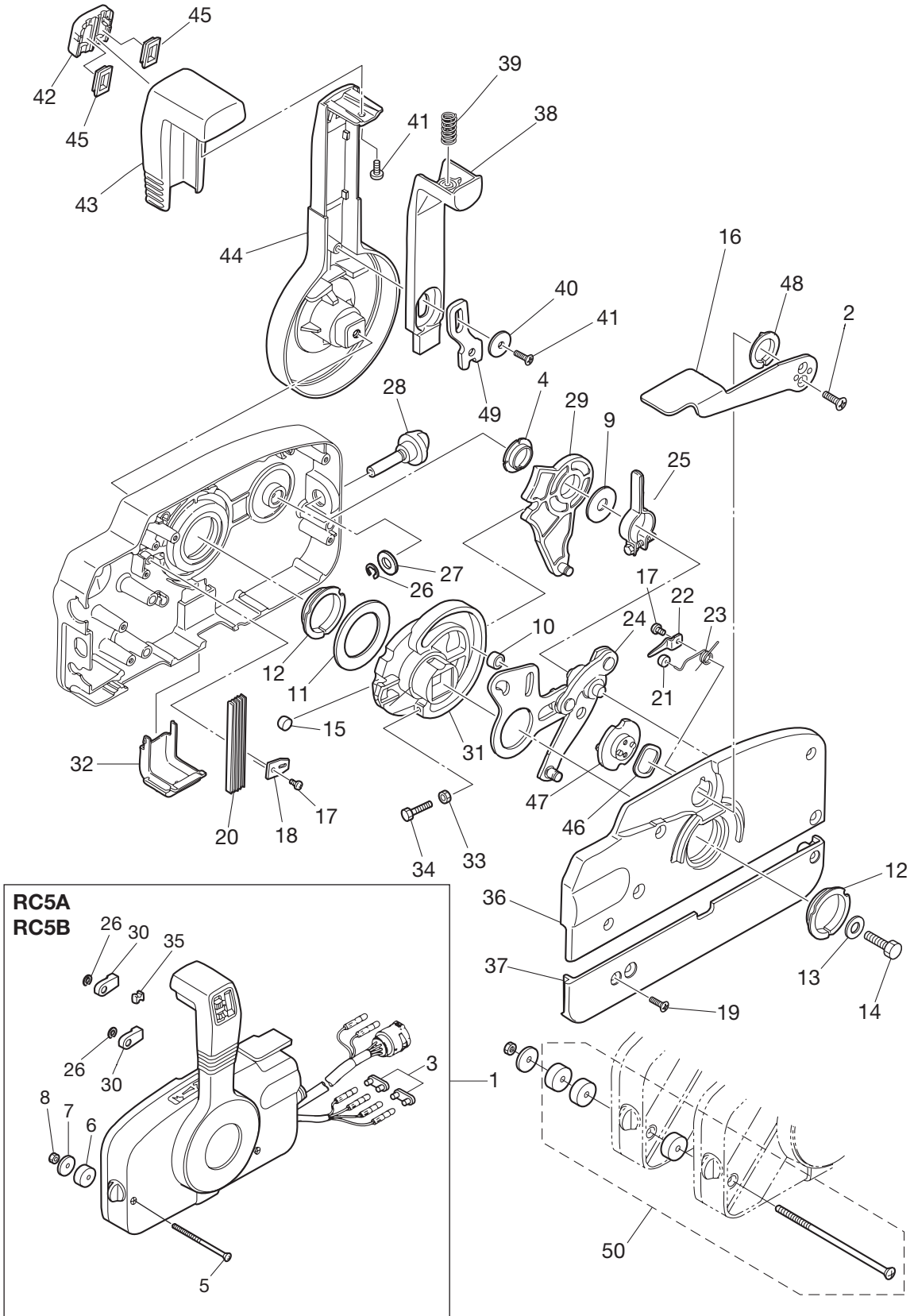
FUEL TANK  
フュエルタンク



| Ref.No.<br>見出番号 | Part No.<br>部品番号 | Description<br>部品名   | Q'ty/個数 |        |        | Remarks<br>備考                         |
|-----------------|------------------|--|---------|--------|--------|---------------------------------------|
|                 |                  |  | MFS90C  | MFS15C | MFS20C |                                       |
| 19-1            | 1                | 3H6-70200-2<br>PRIMER BULB ASSY<br>プライマバルブアッソ                        | 1       | 1      | 1      | STD                                   |
| 19-1            | 2                | 3AD-70200-2<br>PRIMER BULB ASSY<br>プライマバルブアッソ                        |         | 1      | 1      | Low Permeation Parts<br>for USA Model |
| 19-2            |                  | 3C7-70220-1<br>* JOINT ASSY (INLET)<br>* ジョイントアッソ (インレット)            | 1       | 1      | 1      |                                       |
| 19-3            |                  | 3C7-70224-1<br>* JOINT ASSY (OUTLET)<br>* ジョイントアッソ (アウトレット)          | 1       | 1      | 1      |                                       |
| 19-4            | 1                | 3C7-70211-1<br>* PRIMER BULB<br>* プライマバルブ                            | 1       | 1      | 1      | STD                                   |
| 19-4            | 2                | 3GF-70211-1<br>* PRIMER BULB<br>* プライマバルブ                            |         | 1      | 1      | Low Permeation Parts<br>for USA Model |
| 19-5            |                  | 3C7-70217-0<br>* CLAMP<br>* クランプ                                     | 2       | 2      | 2      |                                       |
| 19-6            |                  | 98AB-70-700<br>* HOSE<br>* ホース                                       | 1       | 1      | 1      | STD<br>98AB-701000                    |
| 19-6            |                  | 3GF-70241-1<br>* LOW PERMEATION HOSE L=700<br>* ローパ-メーションホース L=700   |         | 1      | 1      | Low Permeation Parts<br>for USA Model |
| 19-7            | 1                | 98AB-701600<br>* HOSE<br>* ホース                                       | 1       | 1      | 1      | STD<br>98AB-701000 x2                 |
| 19-7            | 2                | 3GF-70240-1<br>* LOW PERMEATION HOSE L=1600<br>* ローパ-メーションホース L=1600 |         | 1      | 1      | Low Permeation Parts<br>for USA Model |
| 19-8            |                  | 3GR-70280-0<br>* FUEL CONNECTOR MARK<br>* フュエルコネクタマーク                |         | 1      | 1      | for USA Model                         |
| 19-9            |                  | 3GF-70281-0<br>* FUEL CONNECTOR<br>* フュエルコネクタ (タンクフイメール)             | 1       | 1      | 1      |                                       |
| 19-10           |                  | 3GR-70250-0<br>* FUEL CONNECTOR<br>* フュエルコネクタ (エンジンフイメール)            | 1       | 1      | 1      |                                       |
| 19-11           |                  | 332-70201-0<br>* CLAMP<br>* クランプ                                     | 4       | 4      | 4      |                                       |
| 19-12           |                  | 3B2-70167-1<br>FUEL TANK ASSY 12L<br>フュエルタンクアッソ 12L                  | 1       | 1      | 1      | STD                                   |
| 19-13           |                  | 3V1-70167-1<br>FUEL TANK ASSY 12L<br>フュエルタンクアッソ 12L                  |         | 1      | 1      | for USA Model                         |
| 19-14           |                  | 3B2-70050-1<br>* FUEL GAUGE VENT CAP ASSY<br>* フュエルゲージベントキャップアッソ     | 1       | 1      | 1      | STD                                   |
| 19-15           |                  | 3AC-70052-1<br>* FUEL TANK CAP ASSY<br>* フュエルタンクキャップアッソ              |         | 1      | 1      | for USA Model                         |
| 19-16           |                  | 3AC-70055-0<br>* RETAINING RING<br>* リテーニングリング                       |         | 1      | 1      | for USA Model                         |
| 19-17           |                  | 3AC-70352-1<br>* INSTRUCTION TAG<br>* インストラクションタグ                    |         | 1      | 1      | for USA Model                         |
| 19-18           |                  | 3B2-70155-0<br>* PICK-UP ELBOW ASSY<br>* ピックアップエルボアッソ                | 1       | 1      | 1      | STD                                   |
| 19-19           |                  | 3E0-70270-0<br>* QUICK-CONNECTOR (MALE)<br>* クイックコネクタ (タンクメール)       | 1       | 1      | 1      |                                       |
| 19-20           |                  | 3C7-70199-0<br>* O-RING<br>* オリソ                                     | 1       | 1      | 1      |                                       |
| 19-21           |                  | 3C7-70113-0<br>* FILTER<br>* フィルタ                                    | 1       | 1      | 1      |                                       |
| 19-22           |                  | 3V1-70157-0<br>* FUEL PICK-UP ASSY W/GAUGE<br>* フュエルピックアップアッソ W/ゲージ  |         | 1      | 1      | for USA Model                         |
| 19-23           |                  | 3AC-70140-0<br>* SCREW<br>* スクリュ                                     |         | 4      | 4      | for USA Model                         |
| 19-24           |                  | 3AC-70145-0<br>* WASHER<br>* ワッシャ                                    |         | 4      | 4      | for USA Model                         |
| 19-25           |                  | 3AC-70150-0<br>* GASKET<br>* ガスケット                                   |         | 1      | 1      | for USA Model                         |

Fig. 20

COMPONENT PARTS OF REMOTE CONTROL  
リモコンボックス構成部品

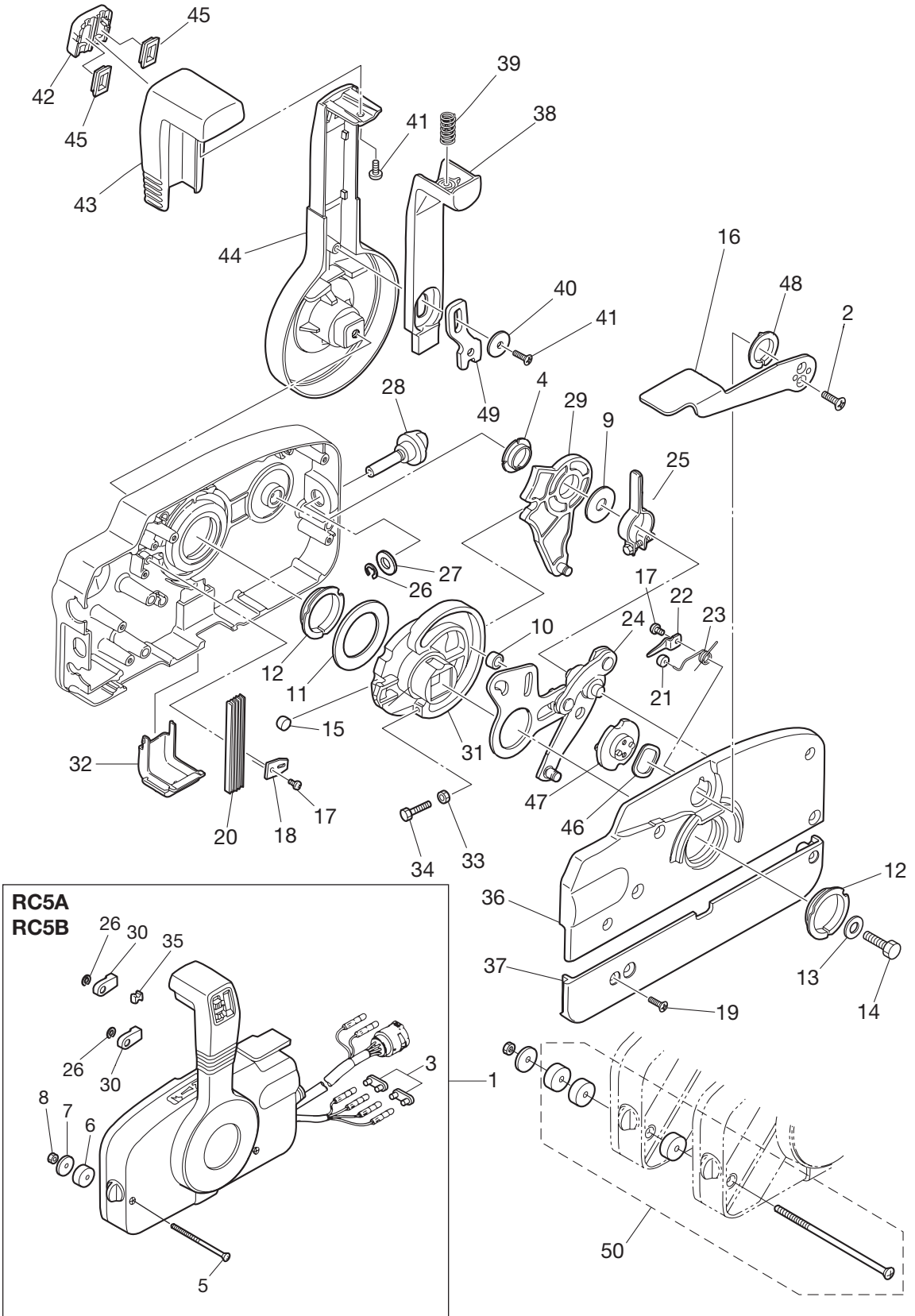


| Ref.No.<br>見出番号 | Part No.<br>部品番号 | Description<br>部品名 | Q' ty/個数 |        |        | Remarks<br>備考   |
|-----------------|------------------|--------------------|----------|--------|--------|-----------------|
|                 |                  |                    | MFS930C  | MFS15C | MFS20C |                 |
| 20-1            | 1                | 3ACQ84330-0        |          | 1      | 1      | RC5A<br>for EPT |
| 20-1            | 2                | 3B7Q84340-3        |          | 1      | 1      | RC5B<br>for EP  |
| 20-2            |                  | 921603-0512        |          | 2      | 2      |                 |
| 20-3            |                  | 353-76037-0        |          | 2      | 2      | RC5B<br>for EP  |
| 20-4            |                  | 3A3-84432-0        |          | 1      | 1      |                 |
| 20-5            |                  | 3A3-84375-0        |          | 3      | 3      |                 |
| 20-6            |                  | 3A3-84374-0        |          | 3      | 3      |                 |
| 20-7            |                  | 353-84371-0        |          | 3      | 3      |                 |
| 20-8            |                  | 930103-0600        |          | 3      | 3      |                 |
| 20-9            |                  | 3A3-84383-0        |          | 1      | 1      |                 |
| 20-10           |                  | 3A3-84421-0        |          | 1      | 1      |                 |
| 20-11           |                  | 3A3-84422-0        |          | 1      | 1      |                 |
| 20-12           |                  | 3A3-84431-0        |          | 2      | 2      |                 |
| 20-13           |                  | 940103-0800        |          | 1      | 1      |                 |
| 20-14           |                  | 3A3-84442-0        |          | 1      | 1      |                 |
| 20-15           |                  | 353-84388-0        |          | 1      | 1      |                 |
| 20-16           |                  | 3B7Q84312-0        |          | 1      | 1      |                 |
| 20-17           |                  | 921503-0406        |          | 2      | 2      |                 |
| 20-18           |                  | 3A3-84423-0        |          | 1      | 1      |                 |
| 20-19           |                  | 921603-0518        |          | 5      | 5      |                 |
| 20-20           |                  | 3A3-84307-0        |          | 5      | 5      |                 |
| 20-21           |                  | 3A3-84424-0        |          | 1      | 1      |                 |
| 20-22           |                  | 3A3-84426-0        |          | 1      | 1      |                 |
| 20-23           |                  | 3A3-84425-0        |          | 1      | 1      |                 |
| 20-24           |                  | 3A3-84365-1        |          | 1      | 1      |                 |
| 20-25           |                  | 3A3-84428-0        |          | 1      | 1      |                 |
| 20-26           |                  | 945303-0600        |          | 3      | 3      |                 |
| 20-27           |                  | 353-84394-0        |          | 1      | 1      |                 |
| 20-28           |                  | 3A3-84427-0        |          | 1      | 1      |                 |



Fig. 20

COMPONENT PARTS OF REMOTE CONTROL  
リモコンボックス構成部品



| Ref.No.<br>見出番号 | Part No.<br>部品番号 | Description<br>部 品 名                        | Q' ty/個数 |         |         | Remarks<br>備 考  |
|-----------------|------------------|---|----------|---------|---------|-----------------|
|                 |                  |   | MFS930C  | MFS150C | MFS200C |                 |
| 20-29           | 3A3-84381-0      | * SHIFT GEAR ASSY<br>* シフトギヤアッソ             |          | 1       | 1       |                 |
| 20-30           | 3A3-83314-2      | * CABLE TERMINAL<br>* ケーブルターミナル             |          | 2       | 2       |                 |
| 20-31           | 3A3-84364-2      | * DRIVE GEAR<br>* ドライブギヤ                    |          | 1       | 1       |                 |
| 20-32           | 3A3-84429-0      | * WIRE COVER<br>* ワイヤカバー                    |          | 1       | 1       |                 |
| 20-33           | 930103-0500      | * NUT<br>* ナット                              |          | 1       | 1       |                 |
| 20-34           | 910103-0525      | * BOLT<br>* ボルト                             |          | 1       | 1       |                 |
| 20-35           | 3A3-84376-0      | * GROMMET<br>* グロメット                        |          | 1       | 1       |                 |
| 20-36           | 3B7Q84441-0      | * REAR HOUSING<br>* リヤハウジング                 |          | 1       | 1       |                 |
| 20-37           | 3B7Q84366-0      | * REAR PANEL<br>* リヤパネル                     |          | 1       | 1       |                 |
| 20-38           | 3A3-84401-0      | * NEUTRAL LOCK ARM<br>* ニュートラルロックアーム        |          | 1       | 1       |                 |
| 20-39           | 3A3-84403-0      | * NEUTRAL LOCK SPRING<br>* ニュートラルロックスプリング   |          | 1       | 1       |                 |
| 20-40           | 3A3-84407-0      | * WASHER<br>* ワッシャ ロックアーム                   |          | 1       | 1       |                 |
| 20-41           | 921503-0510      | * SCREW<br>* スクリュー                          |          | 2       | 2       |                 |
| 20-42           | 3A3-84451-0      | * TILT SWITCH COVER<br>* チルトスイッチカバー         |          | 1       | 1       |                 |
| 20-43           | 3A3-84404-0      | * GRIP<br>* グリップ                            |          | 1       | 1       |                 |
| 20-44           | 3B7Q84343-0      | * CONTROL LEVER<br>* コントロールレバー              |          | 1       | 1       |                 |
| 20-45           | 1 3A3-84452-0    | * TILT SWITCH PLUG<br>* チルトスイッチプラグ          |          | 2       | 2       | RC5B<br>for EP  |
| 20-45           | 2 3A3-84452-0    | * TILT SWITCH PLUG<br>* チルトスイッチプラグ          |          | 1       | 1       | RC5A<br>for EPT |
| 20-46           | 3A3-84368-0      | * WAVE WASHER<br>* ウェーブワッシャ                 |          | 1       | 1       |                 |
| 20-47           | 3A3-84391-0      | * FREE THROTTLE DRUM<br>* フリースロットルドラム       |          | 1       | 1       |                 |
| 20-48           | 3A3-84435-0      | * BUSHING<br>* ブッシング D                      |          | 1       | 1       |                 |
| 20-49           | 3A3-84406-0      | * PLATE<br>* プレート ロックアーム                    |          | 1       | 1       |                 |
| 20-50           | 3A3-81301-0      | TWIN REMOTE CONTROL KIT<br>ツインリモートコントロールキット | 1        | 1       | 1       |                 |
|                 |                  |   |          |         |         |                 |
|                 |                  |   |          |         |         |                 |
|                 |                  |   |          |         |         |                 |
|                 |                  |   |          |         |         |                 |
|                 |                  |   |          |         |         |                 |
|                 |                  |   |          |         |         |                 |
|                 |                  |   |          |         |         |                 |
|                 |                  |   |          |         |         |                 |
|                 |                  |   |          |         |         |                 |

Fig. 21

COMPONENT PARTS OF REMOTE CONTROL (ELECTRIC PARTS)  
リモコンボックス構成部品（電装品関係）

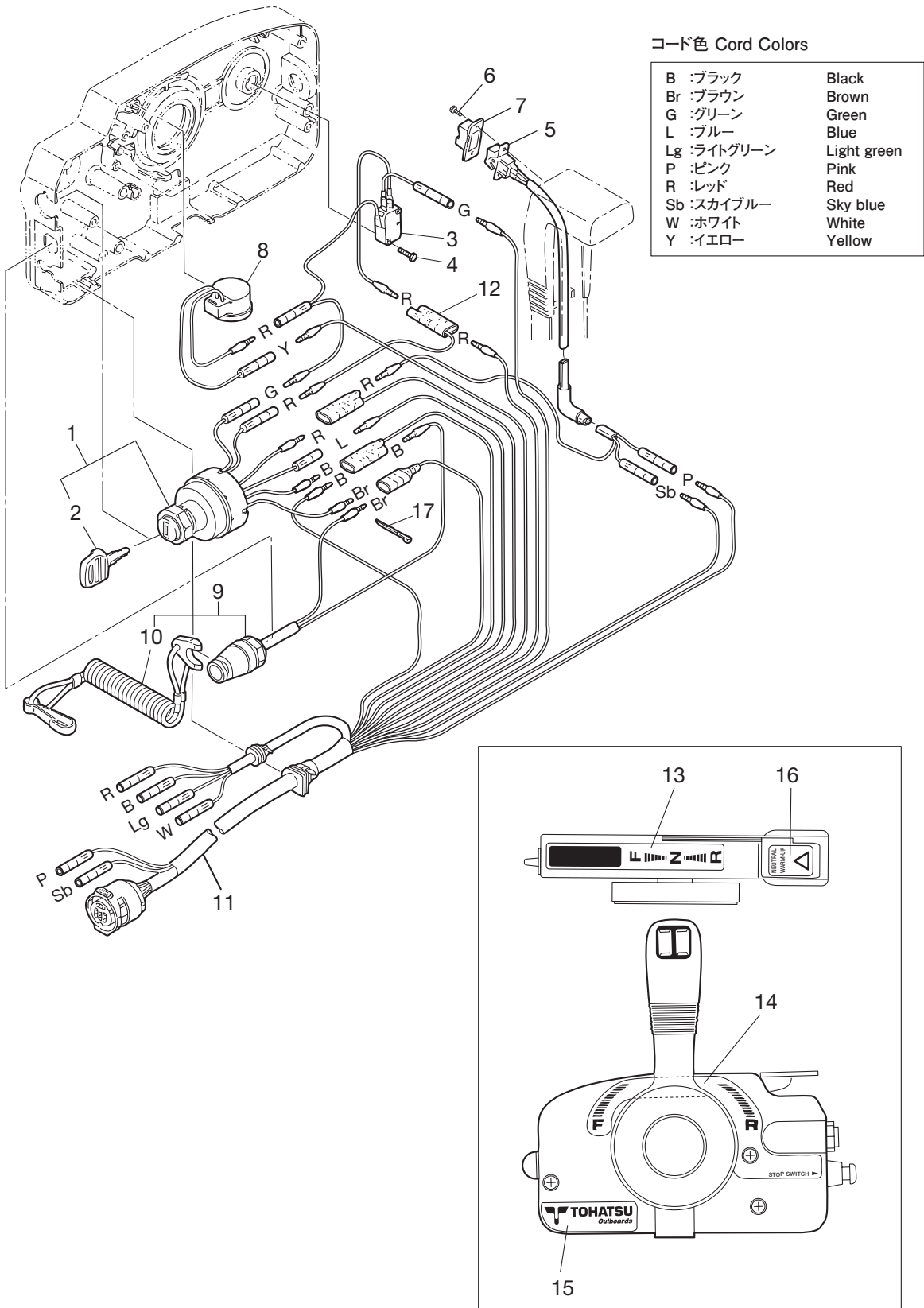
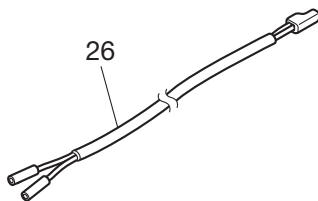
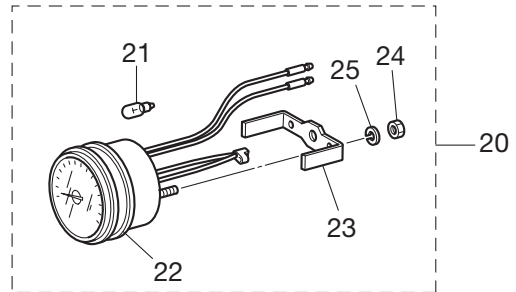
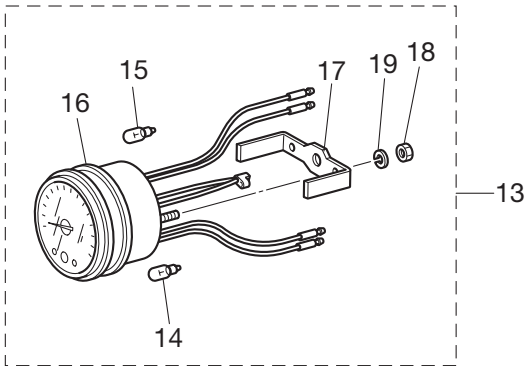
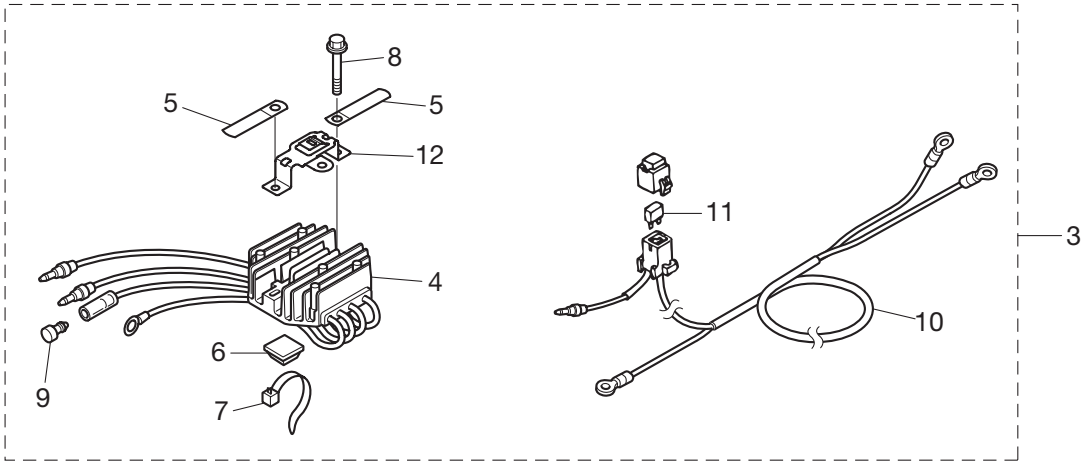
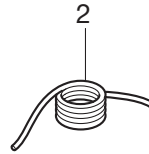
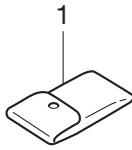




Fig. 22

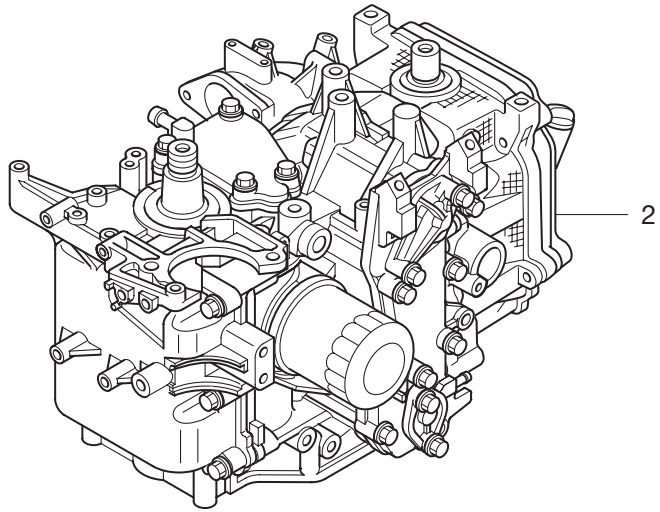
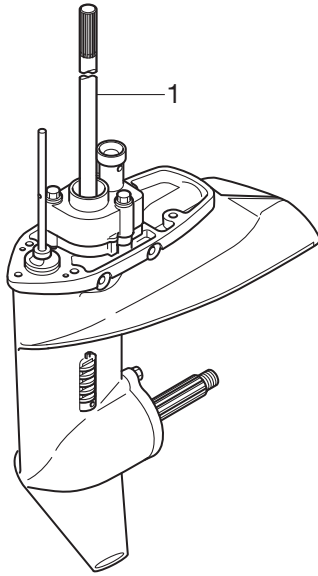
OPTIONAL PARTS · ACCESSORIES  
オプションパーツ・アクセサリ



| Ref.No.<br>見出番号 | Part No.<br>部品番号 | Description<br>部 品 名                              | Q' ty/個数 |         |         | Remarks<br>備 考                              |
|-----------------|------------------|---|----------|---------|---------|---|
|                 |                  |   | MF S90C  | MF S15C | MF S20C |   |
| 22-1            | 3BJ-72100-0      | TOOL KIT<br>ツールキット                                | 1        | 1       | 1       |   |
| 22-2            | 3B7-72201-0      | SAFETY ROPE φ6-1600<br>セーフティロープ φ6-1600           | 1        | 1       | 1       |   |
| 22-3            | 3BJ-76160-2      | RECTIFIER KIT<br>レクチファイヤキット                       | 1        | 1       | 1       |   |
| 22-4            | 3BJ-76060-1      | * RECTIFIER COMPLETE<br>* レクチファイヤコンプリート           | 1        | 1       | 1       |   |
| 22-5            | 309-06972-0      | * CLAMP 6.5-47.5P<br>* クランプ 6.5-47.5P             | 2        | 2       | 2       |   |
| 22-6            | 3BJ-76164-0      | * BAND MOUNT<br>* バンドマウント                         | 1        | 1       | 1       |   |
| 22-7            | 3Z0-84398-0      | * BAND 203<br>* バンドリードワイヤ 203                     | 1        | 1       | 1       |   |
| 22-8            | 910103-5625      | * BOLT<br>* ボルト                                   | 2        | 2       | 2       |   |
| 22-9            | 3A3-76037-0      | * CABLE TERMINAL PLUG<br>* ケーブルターミナルプラグ           | 1        | 1       | 1       |   |
| 22-10           | 3BJ-76161-0      | * EXTENSION CORD L=3000<br>* エクステンションコード L=3000   | 1        | 1       | 1       |   |
| 22-11           | 3T5-76249-0      | * FUSE 30A<br>* ヒューズ 30A                          | 1        | 1       | 1       |   |
| 22-12           | 3BJ-76064-0      | * FUSE HOLDER BRACKET<br>* ヒューズホルダブラケット           | 1        | 1       | 1       |   |
| 22-13           | 3N8-72640-1      | TACHOMETER W/OIL LAMP<br>タコメータ W/オイルランプ           |          | 1       | 1       | Selector "12P" for Japan<br>for EP/EPT      |
| 22-14           | 3B7-72658-0      | * OIL BULB 12V-1.7W<br>* オイルバルブ 12V-1.7W          |          | 1       | 1       | for EP/EPT                                  |
| 22-15           | 3B7-72659-0      | * METER BULB 12V-1.8W<br>* メータバルブ 12V-1.8W        |          | 1       | 1       |   |
| 22-16           | 3B7-72656-0      | * METER DAMPER<br>* メータダンパ                        |          | 1       | 1       |   |
| 22-17           | 3B7-72661-0      | * FITTING PLATE<br>* フィッティングプレート                  |          | 1       | 1       |   |
| 22-18           | 930103-0500      | * NUT<br>* ナット                                    |          | 2       | 2       |   |
| 22-19           | 941303-0500      | * SPRING WASHER<br>* スプリングワッシャ                    |          | 2       | 2       |   |
| 22-20           | 3B7-72530-2      | TACHOMETER ASSY<br>タコメータアッセン                      | 1        | 1       | 1       | Selector "12P" for Japan<br>for MF & EF/EFT |
| 22-21           | 3B7-72659-0      | * METER BULB 12V-1.8W<br>* メータバルブ 12V-1.8W        | 1        | 1       | 1       |   |
| 22-22           | 3B7-72656-0      | * METER DAMPER<br>* メータダンパ                        | 1        | 1       | 1       |   |
| 22-23           | 3B7-72661-0      | * FITTING PLATE<br>* フィッティングプレート                  | 1        | 1       | 1       |   |
| 22-24           | 930103-0500      | * NUT<br>* ナット                                    | 2        | 2       | 2       |   |
| 22-25           | 941303-0500      | * SPRING WASHER<br>* スプリングワッシャ                    | 2        | 2       | 2       |   |
| 22-26           | 361-72539-0      | TACHOMETER LEAD WIRE L=6000<br>タコメータリードワイヤ L=6000 | 1        | 1       | 1       | for MF & EF/EFT                             |
| 22-27           | 336-60007-0      | FLUSHING PLUG<br>フラッシングプラグ                        | 1        | 1       | 1       |   |
|                 |                  |   |          |         |         |   |
|                 |                  |   |          |         |         |   |

Fig. 23

ASSEMBLY · KIT PARTS  
アッセンブリ・キットパーツ



POWER HEAD GASKET SET  
パワーヘッドガスケットセット

3

LOWER UNIT GASKET SET  
ロウユニットガスケットセット

4

WATER PUMP REPAIR KIT  
ウォーターポンプリペアキット

5

WATER PUMP KIT (CHROME PLATED)  
ウォーターポンプキット(クロムメッキ)

6

ELECTRIC STARTER KIT (F TYPE)  
エレクトリックスタータキット(Fタイプ)

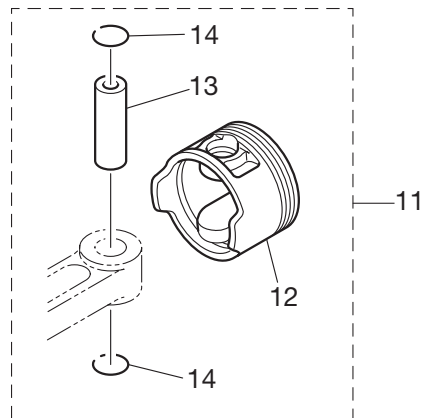
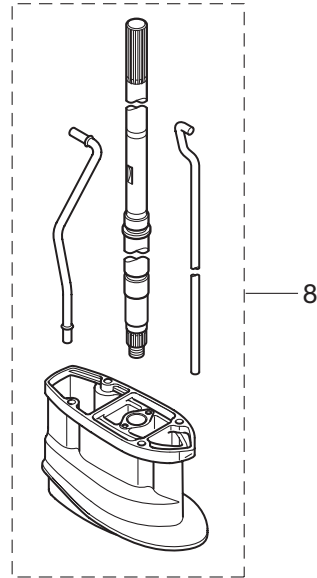
7

CARBURETOR REPAIR KIT  
キャブレタリペアキット

9

ALTITUDE ADJUSTMENT KIT  
高地補正キット

10

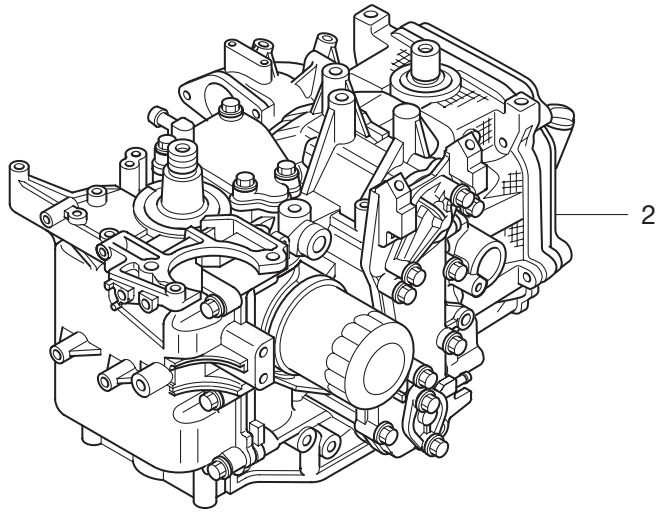
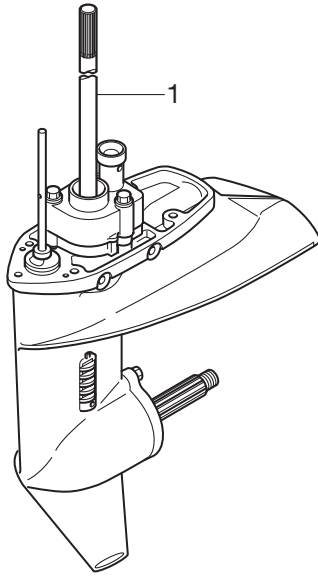


| Ref.No.<br>見出番号 | Part No.<br>部品番号 | Description<br>部品名   | Q'ty/個数 |        |        | Remarks<br>備考    |
|-----------------|------------------|--|---------|--------|--------|------------------|
|                 |                  |  | MFS90C  | MFS15C | MFS20C |                  |
| 23-1            | 1                | 3BHQ87301-0<br>LOWER UNIT ASSY (S)<br>ロウユニットアッソ (S)              | 1       | 1      | 1      | for Transom "S"  |
| 23-1            | 2                | 3BHQ87302-0<br>LOWER UNIT ASSY (L)<br>ロウユニットアッソ (L)              | 1       | 1      | 1      | for Transom "L"  |
| 23-1            | 3                | 3BHQ87304-0<br>LOWER UNIT ASSY (UL)<br>ロウユニットアッソ (UL)            | 1       | 1      | 1      | for Transom "UL" |
| 23-2            |                  | 3BJB87090-3<br>ENGINE SHORT BLOCK KIT<br>エンジンショートブロックキット         | 1       | 1      | 1      |                  |
| 23-3            | 1                | 3BJ-87121-0<br>POWER HEAD GASKET SET<br>パワーヘッドガスケットセット           | 1       | 1      | 1      |                  |
| 23-3            | 2                | 3BJ-01005-0<br>* CYLINDER HEAD GASKET<br>* シリンダヘッドガスケット          | 1       | 1      | 1      |                  |
| 23-3            | 3                | 3BJ-01024-0<br>* CYLINDER HEAD COVER GASKET<br>* シリンダヘッドカバーガスケット | 1       | 1      | 1      |                  |
| 23-3            | 4                | 3R0-07422-0<br>* O-RING 3.1-24.4<br>* オリング 3.1-24.4              | 1       | 1      | 1      |                  |
| 23-3            | 5                | 3R3-02305-0<br>* EXHAUST COVER GASKET<br>* エキゾーストカバーガスケット        | 1       | 1      | 1      |                  |
| 23-3            | 6                | 346-01032-0<br>* THERMOSTAT CAP GASKET<br>* サーマスタットキャップガスケット     | 1       | 1      | 1      |                  |
| 23-3            | 7                | 3R3-01144-0<br>* GASKET<br>* ガスケット                               | 1       | 1      | 1      |                  |
| 23-3            | 8                | 3R3-07432-1<br>* GASKET<br>* ガスケット プリーザチャンバカバー                   | 1       | 1      | 1      |                  |
| 23-3            | 9                | 3V9-07402-1<br>* OILPAN GASKET<br>* オイルパンガスケット                   | 1       | 1      | 1      |                  |
| 23-3            | 10               | 3R3-00121-0<br>* OIL SEAL 32-44-9<br>* オイルシール 32-44-9            | 1       | 1      | 1      |                  |
| 23-3            | 11               | 3BJ-00121-0<br>* OIL SEAL 36-50-7<br>* オイルシール 36-50-7            | 1       | 1      | 1      |                  |
| 23-3            | 12               | 3BJ-02104-0<br>* INTAKE MANIFOLD GASKET<br>* インテークマニホールドガスケット    | 1       | 1      | 1      |                  |
| 23-3            | 13               | 3BJ-02011-0<br>* CARBURETOR GASKET<br>* キャブレタガスケット               | 2       | 2      | 2      |                  |
| 23-3            | 14               | 3BJ-02419-0<br>* SEAL RING 2.4-35<br>* シールリング 2.4-35             | 1       | 1      | 1      |                  |
| 23-3            | 15               | 3H8-62415-0<br>* O-RING 3.5-25.7<br>* オリング 3.5-25.7              | 1       | 1      | 1      |                  |
| 23-3            | 16               | 3H8-07635-0<br>* O-RING 1.5-15.5<br>* オリング 1.5-15.5              | 2       | 2      | 2      |                  |
| 23-3            | 17               | 3H8-07639-0<br>* O-RING<br>* オリング オイルポンプ                         | 1       | 1      | 1      |                  |
| 23-3            | 18               | 3H8-07632-0<br>* O-RING 1.5-10.7<br>* オリング 1.5-10.7              | 1       | 1      | 1      |                  |
| 23-3            | 19               | 3H8-07631-0<br>* O-RING 1.5-8.5<br>* オリング 1.5-8.5                | 1       | 1      | 1      |                  |
| 23-3            | 20               | 3H8-07025-0<br>* OIL SEAL 18-35-8<br>* オイルシール 18-35-8            | 1       | 1      | 1      |                  |
| 23-4            | 1                | 398-87321-2<br>LOWER UNIT GASKET SET<br>ロウユニットガスケットセット           | 1       | 1      | 1      |                  |
| 23-4            | 2                | 332-60006-0<br>* GASKET 8.1-15-1<br>* ガスケット 8.1-15-1             | 3       | 3      | 3      |                  |
| 23-4            | 3                | 121-32071-0<br>* O-RING 2.4-59.6<br>* オリング 2.4-59.6              | 1       | 1      | 1      |                  |
| 23-4            | 4                | 346-65013-0<br>* OIL SEAL 17-30-9<br>* オイルシール 17-30-9            | 1       | 1      | 1      |                  |
| 23-4            | 5                | 332-60223-0<br>* OIL SEAL 13.8-26-9.5<br>* オイルシール 13.8-26-9.5    | 1       | 1      | 1      |                  |



Fig. 23

ASSEMBLY · KIT PARTS  
アッセンブリ・キットパーツ



POWER HEAD GASKET SET  
パワーヘッドガスケットセット

3

LOWER UNIT GASKET SET  
ロウユニットガスケットセット

4

WATER PUMP REPAIR KIT  
ウォーターポンプリペアキット

5

WATER PUMP KIT (CHROME PLATED)  
ウォーターポンプキット(クロムメッキ)

6

ELECTRIC STARTER KIT (F TYPE)  
エレクトリックスタータキット(Fタイプ)

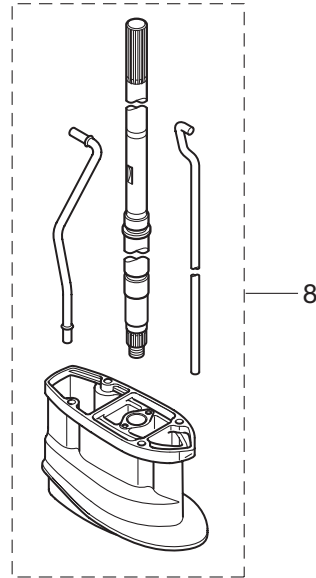
7

CARBURETOR REPAIR KIT  
キャブレタリペアキット

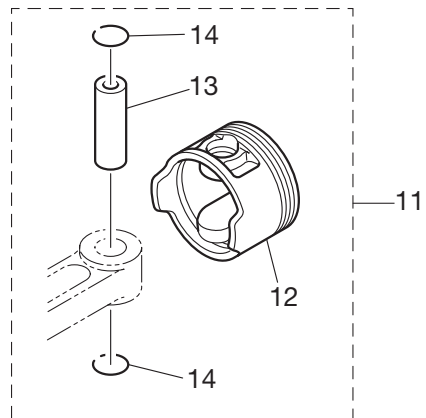
9

ALTITUDE ADJUSTMENT KIT  
高地補正キット

10



8

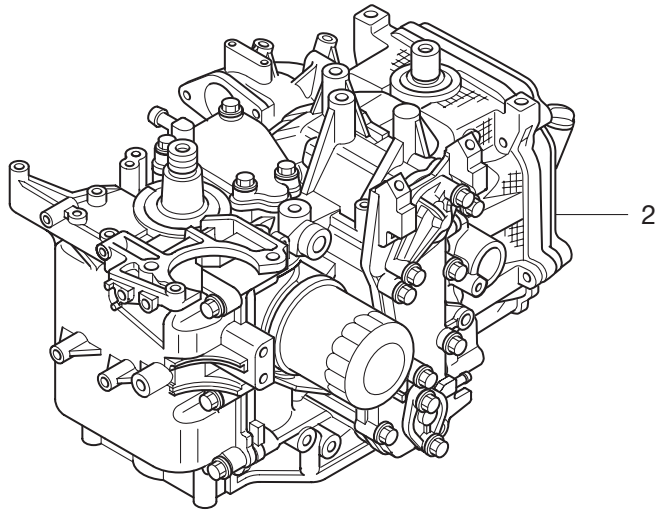
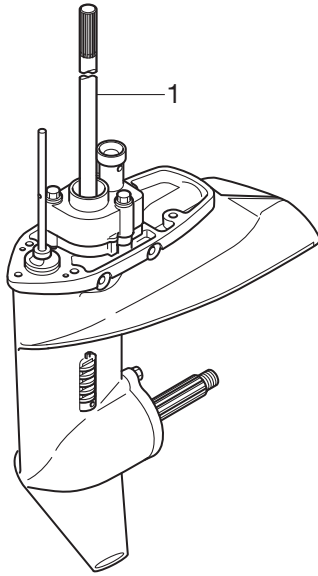


11

| Ref.No.<br>見出番号 | Part No.<br>部品番号 | Description<br>部 品 名  | Q' ty/個数 |         |         | Remarks<br>備 考                       |
|-----------------|------------------|---|----------|---------|---------|--------------------------------------|
|                 |                  |   | MF S90C  | MF S15C | MF S20C |                                      |
| 23-4            | 6                | 336-62415-0<br>* O-RING 3.5-36<br>* オリング 3.5-36                       | 2        | 2       | 2       | Pump Case (Lower)<br>Cam Rod Bushing |
| 23-4            | 7                | 332-66021-0<br>* O-RING 2.4-5.8<br>* オリング 2.4-5.8                     | 2        | 2       | 2       |                                      |
| 23-4            | 8                | 362-02312-2<br>* EXHAUST PIPE GASKET<br>* エキゾーストパイプガスケット              | 1        | 1       | 1       | don't use for 4-stroke<br>Engine     |
| 23-5            | 1                | 362-87322-0<br>WATER PUMP REPAIR KIT<br>ウォーターポンプリアキッ                  | 1        | 1       | 1       |                                      |
| 23-5            | 2                | 334-65021-0<br>* WATER PUMP IMPELLER<br>* ウォータポンプインペラ                 | 1        | 1       | 1       |                                      |
| 23-5            | 3                | 350-65022-0<br>* KEY<br>* キー ポンプインペラ                                  | 1        | 1       | 1       |                                      |
| 23-5            | 4                | 350-65011-1<br>* PUMP CASE LINER<br>* ポンプケースライナ                       | 1        | 1       | 1       |                                      |
| 23-5            | 5                | 350-65025-0<br>* WATER PUMP GUIDE PLATE<br>* ウォータポンプガイドプレート           | 1        | 1       | 1       |                                      |
| 23-5            | 6                | 9101E3-5652<br>* BOLT<br>* ボルト  | 3        | 3       | 3       |                                      |
| 23-6            | 1                | 362-65231-0<br>WATER PUMP KIT (CHROME PLATED)<br>ウォーターポンプキット (クロムメッキ) | 1        | 1       | 1       |                                      |
| 23-6            | 2                | 334-65021-0<br>* WATER PUMP IMPELLER<br>* ウォータポンプインペラ                 | 1        | 1       | 1       |                                      |
| 23-6            | 3                | 362-65238-0<br>* PUMP CASE LINER<br>* ポンプケースライナ クロムメッキ                | 1        | 1       | 1       | Chrome Plated                        |
| 23-6            | 4                | 362-65239-0<br>* WATER PUMP GUIDE PLATE<br>* ウォータポンプガイドプレート クロムメッキ    | 1        | 1       | 1       | Chrome Plated                        |
| 23-7            | 1                | 3BH-76300-1<br>ELECTRIC STARTER KIT (F)<br>エレクトリックスタータキット (Fタイプ)      | 1        | 1       | 1       | for MF                               |
| 23-7            | 2                | 3C8-76010-1<br>* STARTER MOTOR ASSY<br>* スタータモータアッ                    | 1        | 1       | 1       |                                      |
| 23-7            | 3                | 3BJ-76009-0<br>* STARTER MOTOR BAND<br>* スタータモータバンド                   | 1        | 1       | 1       |                                      |
| 23-7            | 4                | 3C8-76007-0<br>* DAMPER<br>* ダンパ スタータモータ                              | 1        | 1       | 1       |                                      |
| 23-7            | 5                | 9101E3-5825<br>* BOLT<br>* ボルト  | 2        | 2       | 2       |                                      |
| 23-7            | 6                | 9101E3-5818<br>* BOLT<br>* ボルト  | 2        | 2       | 2       |                                      |
| 23-7            | 7                | 3BJ-76040-0<br>* STARTER SOLENOID<br>* スタータソレノイド                      | 1        | 1       | 1       |                                      |
| 23-7            | 8                | 910103-5610<br>* BOLT<br>* ボルト  | 3        | 3       | 3       |                                      |
| 23-7            | 9                | 3BJ-76043-0<br>* STARTER SOLENOID BRACKET<br>* スタータソレノイドブラケット         | 1        | 1       | 1       |                                      |
| 23-7            | 10               | 910103-5612<br>* BOLT<br>* ボルト  | 2        | 2       | 2       | Battery Cable<br>Starter Solenoid    |
| 23-7            | 11               | 3BJ-76060-1<br>* RECTIFIER COMPLETE<br>* レクチファイヤコンプリート                | 1        | 1       | 1       |                                      |
| 23-7            | 12               | 309-06972-0<br>* CLAMP 6.5-47.5P<br>* クランプ 6.5-47.5P                  | 2        | 2       | 2       |                                      |
| 23-7            | 13               | 3BJ-76164-0<br>* BAND MOUNT<br>* バンドマウント                              | 1        | 1       | 1       |                                      |
| 23-7            | 14               | 3Z0-84398-0<br>* BAND 203<br>* バンドリードワイヤ 203                          | 1        | 1       | 1       |                                      |
| 23-7            | 15               | 910103-5625<br>* BOLT<br>* ボルト  | 2        | 2       | 2       |                                      |
| 23-7            | 16               | 361-76080-0<br>* NEUTRAL SWITCH<br>* ニュートラルスイッチ                       | 1        | 1       | 1       |                                      |

Fig. 23

ASSEMBLY · KIT PARTS  
アッセンブリ・キットパーツ



POWER HEAD GASKET SET  
パワーヘッドガスケットセット

3

LOWER UNIT GASKET SET  
ロウユニットガスケットセット

4

WATER PUMP REPAIR KIT  
ウォーターポンプリペアキット

5

WATER PUMP KIT (CHROME PLATED)  
ウォーターポンプキット(クロムメッキ)

6

ELECTRIC STARTER KIT (F TYPE)  
エレクトリックスタータキット(Fタイプ)

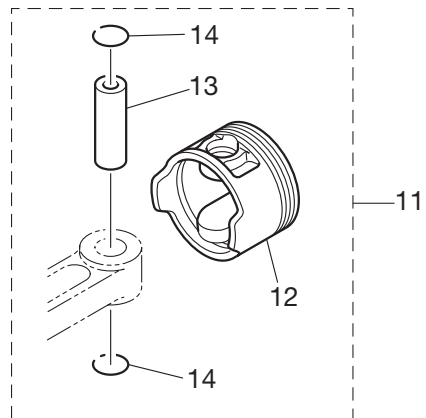
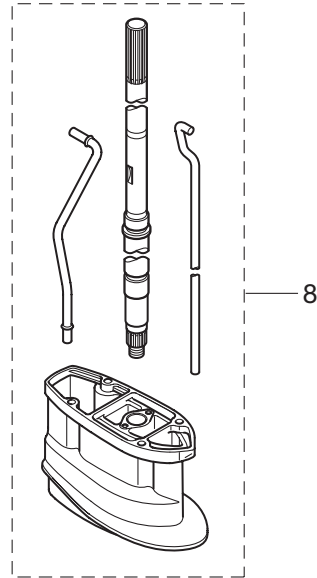
7

CARBURETOR REPAIR KIT  
キャブレタリペアキット

9

ALTITUDE ADJUSTMENT KIT  
高地補正キット

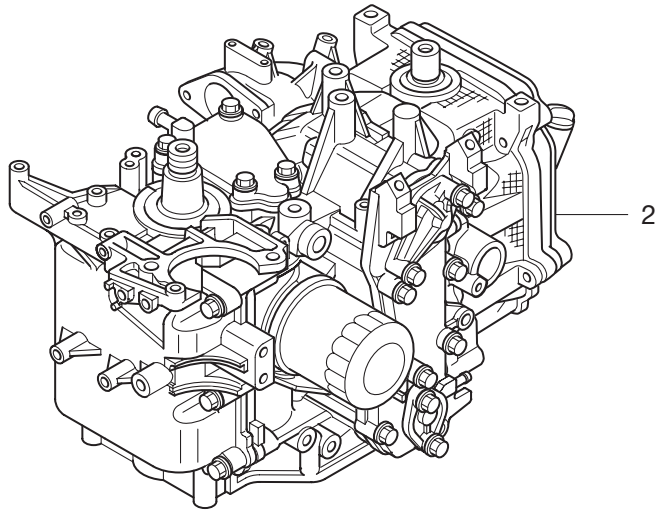
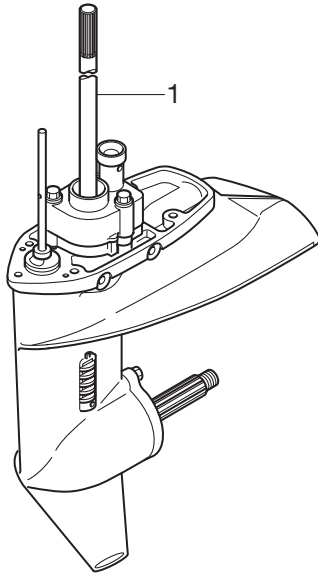
10



| Ref.No.<br>見出番号 | Part No.<br>部品番号 | Description<br>部 品 名 | Q' ty/個数   |        |        | Remarks<br>備 考 |                      |
|-----------------|------------------|----------------------|--|--------|--------|----------------|----------------------|
|                 |                  |                      | MFS90C   | MFS15C | MFS20C |                |                      |
| 23-7            | 17               | 3AA-76026-0          | * MAIN SWITCH ASSY<br>* メインスイッチアッソ                                 | 1      | 1      | 1              |                      |
| 23-7            | 18               | 3BH-76120-0          | * BATTERY CABLE<br>* バッテリケーブル                                      | 1      | 1      | 1              |                      |
| 23-7            | 19               | 3BJ-06133-0          | * PROTECTOR φ10.7-320<br>* プロテクタ φ10.7-320                         | 1      | 1      | 1              |                      |
| 23-7            | 20               | 3BJ-76145-0          | * TERMINAL CAP<br>* ターミナルキャップ                                      | 1      | 1      | 1              |                      |
| 23-7            | 21               | 3R3-76141-0          | * STARTER CABLE L=270<br>* スタータケーブル L=270                          | 1      | 1      | 1              |                      |
| 23-7            | 22               | 3BA-06133-0          | * PROTECTOR φ10.7-180<br>* プロテクタ φ10.7-180                         | 1      | 1      | 1              |                      |
| 23-7            | 23               | 3Y0-76145-0          | * TERMINAL CAP<br>* ターミナルキャップ                                      | 1      | 1      | 1              |                      |
| 23-7            | 24               | 3AA-76145-0          | * TERMINAL CAP<br>* ターミナルキャップ                                      | 1      | 1      | 1              |                      |
| 23-7            | 25               | 3V1-76066-0          | * FUSE WIRE ASSY L=185<br>* ヒューズワイヤアッソ L=185                       | 1      | 1      | 1              |                      |
| 23-7            | 26               | 3BJ-76066-0          | * FUSE WIRE ASSY L=720<br>* ヒューズワイヤアッソ L=720                       | 1      | 1      | 1              |                      |
| 23-7            | 27               | 3BJ-76064-0          | * FUSE HOLDER BRACKET<br>* ヒューズホルダブラケット                            | 1      | 1      | 1              |                      |
| 23-7            | 28               | 3BJ-84398-0          | * BAND 135<br>* バンドリドワイヤ 135                                       | 2      | 2      | 2              |                      |
| 23-7            | 29               | 3BH-06133-0          | * PROTECTOR<br>* プロテクタ   | 1      | 1      | 1              |                      |
| 23-8            |                  | 3BHQ87314-0          | EXTENSION HOUSING KIT (UL)<br>エクステンションハウジングキット (UL)                | 1      | 1      | 1              | for Transom "L"⇒"UL" |
| 23-8            | 2                | 3BJQ61110-0          | * EXTENSION HOUSING<br>* エクステンションハウジング                             | 1      | 1      | 1              |                      |
| 23-8            | 3                | 3BJ-61111-0          | * STUD<br>* スタット   | 4      | 4      | 4              |                      |
| 23-8            | 4                | 3P0-66233-0          | * WASHER 8.1-16-1.5<br>* ワッシャ 8.1-16-1.5                           | 4      | 4      | 4              |                      |
| 23-8            | 5                | 9301E3-0800          | * NUT<br>* ナット   | 4      | 4      | 4              |                      |
| 23-8            | 6                | 3BJ-60003-0          | * DRIVE SHAFT BUSHING<br>* ドライブシャフトブッシング                           | 1      | 1      | 1              |                      |
| 23-8            | 7                | 3V1-64332-0          | * STOPPER<br>* ストッパ ブッシング  | 1      | 1      | 1              |                      |
| 23-8            | 8                | 9101E3-5612          | * BOLT<br>* ボルト  | 2      | 2      | 2              |                      |
| 23-8            | 9                | 3Z0-65203-0          | * LOCK PLATE<br>* ロックプレート  | 1      | 1      | 1              |                      |
| 23-8            | 10               | 3V1-65204-0          | * WATER PIPE AUXILIARY MOUNT 13-2.5<br>* ウォータパイプオウキシリアリマウント 13-2.5 | 1      | 1      | 1              |                      |
| 23-8            | 11               | 9215E3-0510          | * SCREW<br>* スクリュ  | 1      | 1      | 1              |                      |
| 23-8            | 12               | 3BJ-65120-0          | * WATER PIPE (UL)<br>* ウォータパイプ (UL)                                | 1      | 1      | 1              |                      |
| 23-8            | 13               | 3BK-64303-0          | * DRIVE SHAFT (UL)<br>* ドライブシャフト (UL)                              | 1      | 1      | 1              |                      |
| 23-8            | 14               | 3BH-66014-0          | * CAM ROD (UL)<br>* カムロッド (UL)                                     | 1      | 1      | 1              |                      |
| 23-8            | 15               | 951403-0312          | * SPRING PIN 3-12<br>* スプリングピン 3-12                                | 1      | 1      | 1              |                      |
| 23-8            | 16               | 951407-2512          | * SPRING PIN<br>* スプリングピン  | 1      | 1      | 1              |                      |

Fig. 23

ASSEMBLY · KIT PARTS  
アッセンブリ・キットパーツ



POWER HEAD GASKET SET  
パワーヘッドガスケットセット

3

LOWER UNIT GASKET SET  
ロウユニットガスケットセット

4

WATER PUMP REPAIR KIT  
ウォーターポンプリペアキット

5

WATER PUMP KIT (CHROME PLATED)  
ウォーターポンプキット(クロムメッキ)

6

ELECTRIC STARTER KIT (F TYPE)  
エレクトリックスタータキット(Fタイプ)

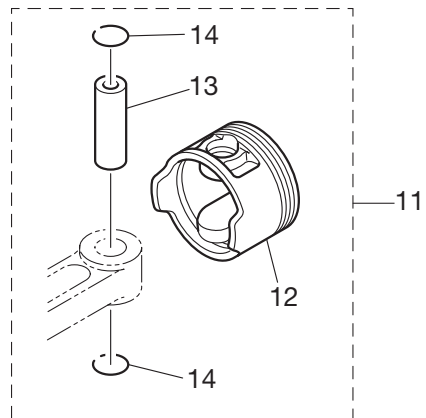
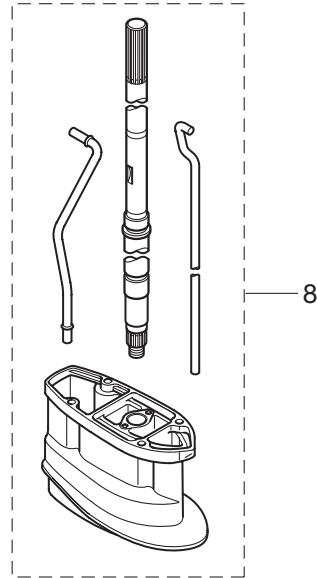
7

CARBURETOR REPAIR KIT  
キャブレタリペアキット

9

ALTITUDE ADJUSTMENT KIT  
高地補正キット

10



| Ref.No.<br>見出番号 | Part No.<br>部品番号 | Description<br>部 品 名   | Q' ty/個数 |        |        | Remarks<br>備 考                            |
|-----------------|------------------|--|----------|--------|--------|---|
|                 |                  |  | MFS90C   | MFS15C | MFS20C |   |
| 23-9            | 1                | 3BJ-87122-0<br>CARBURETOR REPAIR KIT<br>キャブレタリペアキット          |          | 1      | 1      | 15/20ps                                   |
| 23-9            | 2                | 3FS-87122-0<br>CARBURETOR REPAIR KIT<br>キャブレタリペアキット          | 1        |        |        | 9.9ps                                     |
| 23-9            | 3                | 3V1-03116-0<br>* O-RING<br>* オリング                            | 1        | 1      | 1      |   |
| 23-9            | 4                | 3V1-03147-1<br>* FLOAT VALVE<br>* フロートバルブ                    | 1        | 1      | 1      |   |
| 23-9            | 5                | 3C8-03126-0<br>* FLOAT ARM PIN<br>* フロートアームピン                | 1        | 1      | 1      |   |
| 23-9            | 6                | 3C8-03125-0<br>* FLOAT<br>* フロート                             | 1        | 1      | 1      |   |
| 23-9            | 7                | 921503-0408<br>* SCREW<br>* スクリュ                             |          | 1      | 1      | 15/20ps                                   |
| 23-9            | 8                | 921703-0406<br>* SCREW<br>* スクリュ                             | 1        |        |        | 9.9ps                                     |
| 23-9            | 9                | 3BA-03121-0<br>* FLOAT CHAMBER GASKET<br>* フロートチャンバガasket    |          | 1      | 1      | 15/20ps                                   |
| 23-9            | 10               | 3V1-03121-0<br>* FLOAT CHAMBER GASKET<br>* フロートチャンバガasket    | 1        |        |        | 9.9ps                                     |
| 23-9            | 11               | 922503-0413<br>* SCREW<br>* スクリュ                             |          | 8      | 8      | 15/20ps Float Chamber<br>Carburetor Cover |
| 23-9            | 12               | 922503-6412<br>* SCREW<br>* スクリュ                             | 4        |        |        | 9.9ps                                     |
| 23-9            | 13               | 3BJ-03193-0<br>* GASKET<br>* ガasketドレンスクリュ                   |          | 1      | 1      | 15/20ps                                   |
| 23-9            | 14               | 3V1-03193-0<br>* GASKET<br>* ガasketドレンスクリュ                   | 1        |        |        | 9.9ps                                     |
| 23-9            | 15               | 3BJ-03182-0<br>* CARBURETOR COVER GASKET<br>* キャブレタカバーガasket |          | 1      | 1      | 15/20ps                                   |
| 23-9            | 16               | 3AA-03182-0<br>* CARBURETOR COVER GASKET<br>* キャブレタカバーガasket | 1        |        |        | 9.9ps                                     |
| 23-9            | 17               | 922503-6410<br>* SCREW<br>* スクリュ                             | 2        |        |        | 9.9ps                                     |
| 23-9            | 18               | 3AA-03193-0<br>* GASKET<br>* ガasketドレンスクリュ                   | 1        | 1      | 1      |   |
| 23-9            | 19               | 3BJ-02234-0<br>* FILTER<br>* フィルタ                            | 1        | 1      | 1      |   |
| 23-9            | 20               | 3BJ-03243-0<br>* O-RING<br>* オリング                            | 2        | 2      | 2      |   |
| 23-9            | 21               | 921503-0410<br>* SCREW<br>* スクリュ                             |          | 3      | 3      | 15/20ps                                   |
| 23-9            | 22               | 921503-0408<br>* SCREW<br>* スクリュ                             | 3        |        |        | 9.9ps                                     |
| 23-10           | 1                | 3BH-10230-0<br>ALTITUDE ADJUSTMENT KIT<br>高地補正キット            |          | 1      |        | 15ps                                      |
| 23-10           | 2                | 3BJ-10230-0<br>ALTITUDE ADJUSTMENT KIT<br>高地補正キット            |          |        | 1      | 20ps                                      |
| 23-11           |                  | 3FS-87130-0<br>PISTON REPAIR KIT<br>ピストンリペアキット               | 2        | 2      | 2      |   |
| 23-12           |                  | 3AE-00001-1<br>* PISTON<br>* ピストン                            | 1        | 1      | 1      |   |
| 23-13           |                  | 3AE-00021-0<br>* PISTON PIN<br>* ピストンピン                      | 1        | 1      | 1      |   |
| 23-14           |                  | 3H6-00024-0<br>* PISTON PIN CLIP<br>* ピストンピンクリップ             | 2        | 2      | 2      |   |

# 索引

|                       |         |                           |         |
|-----------------------|---------|---------------------------|---------|
| <C>                   |         | <ウ>                       |         |
| CDユニット                | 8-14    | ウェーブワッシャ                  | 20-46   |
| CDユニットコードアッシ          | 8-17    | ウォータストレーナ                 | 10-28   |
| CDユニットブラケット           | 8-21    | ウォータストレーナ サブ              | 10-31   |
| Cリング                  | 13-6    | ウォータパイプ(L)                | 9-34-2  |
| <E>                   |         | ウォータパイプ(S)                | 9-34-1  |
| Eリング d=5              | 11-70   | ウォータパイプ(UL)               | 9-34-3  |
| Eリング d=6              | 20-26   | ウォータパイプ(UL)               | 23-8-12 |
| <O>                   |         | ウォータパイプオウキシリアリマウント        | 9-35    |
| Oリング                  | 6-15    | ウォータパイプオウキシリアリマウント 13-2.5 | 9-28    |
| Oリング                  | 6-39    | ウォータパイプオウキシリアリマウント 13-2.5 | 23-8-10 |
| Oリング                  | 8-53    | ウォータパイプシール(アッパ)           | 9-36    |
| Oリング                  | 13-2    | ウォータパイプシール(ロフ)            | 10-37   |
| Oリング                  | 13-5    | ウォータポンプインベラ               | 10-33   |
| Oリング                  | 13-9    | ウォータポンプインベラ               | 23-5-2  |
| Oリング                  | 13-12   | ウォータポンプインベラ               | 23-6-2  |
| Oリング                  | 13-26   | ウォータポンプガイドプレート            | 10-41   |
| Oリング                  | 19-20   | ウォータポンプガイドプレート            | 23-5-5  |
| Oリング                  | 23-9-3  | ウォータポンプガイドプレート クロムメッキ     | 23-6-4  |
| Oリング                  | 23-9-20 | ウォータポンプキット(クロムメッキ)        | 23-6-1  |
| Oリング 1.5-10.7         | 3-24    | ウォータポンプリアキット              | 23-5-1  |
| Oリング 1.5-10.7         | 6-38    | <エ>                       |         |
| Oリング 1.5-10.7         | 23-3-18 | エキゾーストカバー(アウタ)            | 1-21    |
| Oリング 1.5-15.5         | 3-26    | エキゾーストカバーガasket           | 1-22    |
| Oリング 1.5-15.5         | 23-3-16 | エキゾーストカバーガasket           | 23-3-5  |
| Oリング 1.5-3.5          | 13-11   | エキゾーストパイプガasket           | 23-4-8  |
| Oリング 1.5-8.5          | 3-25    | エキゾーストバルブ                 | 3-15    |
| Oリング 1.5-8.5          | 23-3-19 | エキゾーストバルブシステムシール          | 3-21    |
| Oリング 2.4-5.8          | 10-51   | エキゾーストプラグ                 | 9-2     |
| Oリング 2.4-5.8          | 23-4-7  | エクステンションコード(PTT)          | 8-35    |
| Oリング 2.4-59.6         | 10-10   | エクステンションコードL=3000         | 22-10   |
| Oリング 2.4-59.6         | 23-4-3  | エクステンションハウジング             | 9-20    |
| Oリング 2.4-9.8          | 13-4    | エクステンションハウジング             | 23-8-2  |
| Oリング 2-62.5           | 13-18   | エクステンションハウジングキット(UL)      | 23-8    |
| Oリング 3.1-24.4         | 3-37    | エレクトリックスタータキット(Fタイプ)      | 23-7-1  |
| Oリング 3.1-24.4         | 23-3-4  | エンジンショートブロックキット           | 23-2    |
| Oリング 3.5-25.7         | 5-40    | エンジンベースシール                | 9-19    |
| Oリング 3.5-25.7         | 11-22   | <オ>                       |         |
| Oリング 3.5-25.7         | 23-3-15 | オイルシール                    | 13-31   |
| Oリング 3.5-36           | 10-40   | オイルシール 12.8-25.7          | 9-5     |
| Oリング 3.5-36           | 10-52   | オイルシール 13.8-26-9.5        | 10-39   |
| Oリング 3.5-36           | 23-4-6  | オイルシール 13.8-26-9.5        | 23-4-5  |
| Oリングオイルポンプ            | 3-23    | オイルシール 17-30-9            | 10-11   |
| Oリングオイルポンプ            | 23-3-17 | オイルシール 17-30-9            | 23-4-4  |
| <P>                   |         | オイルシール 18-35-8            | 3-4     |
| PTTスイッチアッシ            | 14-18   | オイルシール 18-35-8            | 23-3-20 |
| PTTスイッチアッシ            | 15-33   | オイルシール 32-44-9            | 2-1     |
| PTTスイッチアッシ            | 21-5    | オイルシール 32-44-9            | 23-3-10 |
| PTTスイッチアッシブラケット       | 15-35   | オイルシール 36-50-7            | 2-2     |
| PTTスイッチカバー            | 21-7    | オイルシール 36-50-7            | 23-3-11 |
| PTTソレノイドスイッチ(A)       | 8-27    | オイルストレーナアッシ               | 1-47    |
| PTTデカール               | 18-7    | オイルバルブ 12V-1.7W           | 22-14   |
| PTアッシ                 | 12-24   | オイルバンガasket               | 1-45    |
| <ア>                   |         | オイルバンガasket               | 23-3-9  |
| アーマチュアアッシ             | 13-32   | オイルフィラキャップ                | 3-36    |
| アイドルエキゾーストポートガasket   | 9-17    | オイルフィルタ                   | 1-10    |
| アイドルエキゾーストポートカバー      | 9-14    | オイルフィルタボルト                | 1-4     |
| アイドルエキゾーストポートグロメット    | 9-13    | オイルプレッシャスイッチ              | 8-45    |
| アシストコード(レッド)L=200     | 21-12   | オイルプレッシャデカール              | 18-9    |
| アジャストスクリュ             | 3-7     | オイルポンプアッシ                 | 3-22    |
| アジャストスクリュ スロットルフリクション | 20-28   | オイルレベルゲージ                 | 4-1     |
| アジャストナット              | 3-8     | オーバヒートプザー                 | 21-8    |
| アジャストナット              | 14-14   | オルタネータアッシ                 | 8-2     |
| アノード                  | 1-24    | <カ>                       |         |
| アノード                  | 11-5    | ガイドプレート                   | 9-3     |
| アノード                  | 11-36   | カウルラッチアッシ                 | 15-47   |
| アノード                  | 12-6    | ガasket                    | 1-27    |
| アノードプラグ               | 1-26    | ガasket                    | 19-25   |
| <イ>                   |         | ガasket                    | 23-3-7  |
| イグニッションコイル W/R-キャップ   | 8-42    | ガasket 8.1-15-1           | 10-5    |
| インシュレータ(F15C/20C)     | 5-25-1  | ガasket 8.1-15-1           | 23-4-2  |
| インシュレータ(F9.9C)        | 5-25-2  | ガasket PTTスイッチ            | 15-34   |
| インストラクションタグ           | 19-17   | ガasket ドレンスクリュ            | 6-26-1  |
| インテークサイレンサアッシ         | 5-26    | ガasket ドレンスクリュ            | 6-26-2  |
| インテークバルブ              | 3-14    | ガasket ドレンスクリュ            | 6-34    |
| インテークバルブシステムシール       | 3-20    | ガasket ドレンスクリュ            | 23-9-13 |
| インテークマニホールド           | 5-1     | ガasket ドレンスクリュ            | 23-9-14 |
| インテークマニホールドガasket     | 5-2     | ガasket ドレンスクリュ            | 23-9-18 |
| インテークマニホールドガasket     | 23-3-12 | ガasket プリーザチャンバカバー        | 1-30    |

|                             |         |                     |         |
|-----------------------------|---------|---------------------|---------|
| ガasket プリーザチャンパカバー          | 23-3-8  | クランプスクリュパッド         | 11-84   |
| カップリング ボンプ                  | 13-17   | クランプスクリュパッド         | 12-41   |
| カバー ケーブルターミナルホルダ            | 8-94    | クランプスクリュハンドル        | 11-82   |
| カバー プレートステアリング              | 14-25   | クランプブラケット (L)       | 11-4    |
| カムシャフトアッシ                   | 3-5     | クランプブラケット (PTT-L)   | 12-2    |
| カムロッド (L)                   | 10-46-2 | クランプブラケット (PTT-R)   | 12-1    |
| カムロッド (S)                   | 10-46-1 | クランプブラケット (R)       | 11-2    |
| カムロッド (UL)                  | 10-46-3 | グリスフィッティング          | 11-18   |
| カムロッド (UL)                  | 23-8-14 | グリップ                | 14-6    |
| カムロッドプッシング                  | 10-50   | グリップ                | 20-43   |
| カムロッドホルダ                    | 9-11    | クリップ φ12            | 1-34    |
| カラー                         | 11-68   | クリップ φ7             | 5-37    |
| カラー 10.2-12-12              | 12-14   | クリップ φ9.4           | 5-44    |
| カラー 6.1-9-7.4               | 15-41   | クリップ φ9.4           | 15-26   |
| カラー 6.1-9-8.9               | 5-29    | クリップ フェエルパイプ φ10    | 1-2     |
| カラー 6.1-9-8.9               | 7-35    | グロメット               | 15-11   |
| カラー 6.2-9-21                | 7-32    | グロメット               | 15-12   |
| カラー 6.2-9-30.8              | 17-31   | グロメット               | 20-35   |
| カラー 6.2-9-7.4               | 5-30    | グロメット 17-2.7        | 15-9    |
| カラー 6.2-9-8.7               | 8-24    | グロメット 22-2.5        | 15-20   |
| カラー 6.2-9-8.7               | 8-39    | グロメット オイルドレン        | 9-9     |
| カラー 6.2-9-9.3               | 17-23   | グロメット オイルプレッシャスイッチ  | 8-18    |
| カラー 6.2-9-9.55              | 1-18    | グロメット ケーブル          | 17-12   |
| カラー 6.5-10.5-22.6           | 16-8    | グロメット シフトレバーロッド     | 15-46   |
| カラー 6-8-6                   | 8-91    | グロメット シフトロッド        | 15-7    |
| カラー ブラケット 6.5-10.5-10       | 7-26    | グロメット スロットルシャフト     | 15-10   |
| カラー ロッカーアームシャフト             | 3-13    | グロメット バッテリーコード      | 15-6    |
| <キ>                         |         | <ケ>                 |         |
| キー                          | 4-3     | ケーブルクリップアッシ         | 17-13   |
| キー                          | 4-8     | ケーブルジョイント           | 17-26   |
| キー t=4                      | 8-5     | ケーブルターミナル           | 20-30   |
| キー ボンプインペラ                  | 10-34   | ケーブルターミナル プラグ       | 8-4     |
| キー ボンプインペラ                  | 23-5-3  | ケーブルターミナル プラグ       | 8-20-1  |
| ギヤケースアッシ                    | 10-1    | ケーブルターミナル プラグ       | 8-20-2  |
| キャップ                        | 6-28    | ケーブルターミナル プラグ       | 8-20-3  |
| キャップアッシ                     | 13-1    | ケーブルターミナル プラグ       | 8-20-4  |
| キャップナット ブラケットボルト            | 11-13   | ケーブルターミナル プラグ       | 20-3    |
| キャップナット ブラケットボルト            | 12-10   | ケーブルターミナル プラグ       | 22-9    |
| キャブレタアッシ                    | 6-1-1   | ケーブルターミナルホルダ        | 8-90    |
| キャブレタアッシ (EP)               | 6-1-3   | <コ>                 |         |
| キャブレタアッシ (EP)               | 6-1-5   | コイルスプリング (EU)       | 6-31-1  |
| キャブレタアッシ F15C F タイプ (3BHFA) | 6-1-2   | コイルスプリング (F15C/20C) | 6-31-2  |
| キャブレタアッシ F20C F タイプ (3BJFA) | 6-1-4   | コイルブラケット            | 8-11    |
| キャブレタガスケット                  | 5-24    | 高地補正キット             | 23-10-1 |
| キャブレタガスケット                  | 23-3-13 | 高地補正キット             | 23-10-2 |
| キャブレタカバー                    | 6-18-1  | コーションデカール (A)       | 18-8    |
| キャブレタカバー                    | 6-18-2  | コーションデカール (B)       | 7-21    |
| キャブレタカバーガスケット               | 6-19-1  | コードアッシ              | 8-88    |
| キャブレタカバーガスケット               | 6-19-2  | コードアッシ L=6200       | 21-11   |
| キャブレタカバーガスケット               | 23-9-15 | コードホルダ              | 14-30   |
| キャブレタカバーガスケット               | 23-9-16 | コードホルダ              | 14-32   |
| キャブレタリベアキット                 | 23-9-1  | コッタ                 | 3-18    |
| キャブレタリベアキット                 | 23-9-2  | コパイロットデカル           | 11-3    |
| <ク>                         |         | コントロールレバー           | 20-44   |
| クイックコネクタ (タンクメール)           | 19-19   | コンロッドアッシ            | 2-6     |
| クラッチ                        | 10-21   | コンロッドボルト            | 2-7     |
| クラッチカム                      | 10-47   | <サ>                 |         |
| クランクシャフトアッシ                 | 2-8     | サーモスタット             | 1-14    |
| グランド (アースワイヤ) L=130         | 11-53   | サーモスタットキャップ         | 1-15    |
| グランド (アースワイヤ) L=130         | 11-55   | サーモスタットキャップガスケット    | 1-16    |
| グランド (アースワイヤ) L=130         | 11-56   | サーモスタットキャップガスケット    | 23-3-6  |
| グランド (アースワイヤ) L=130         | 12-20   | サブウォータインレットホースプラグ   | 10-63   |
| グランド (アースワイヤ) L=130         | 12-22   | <シ>                 |         |
| クランプ                        | 19-5    | シールシフトレバーブラケット      | 15-8    |
| クランプ                        | 19-11   | シールラバー エブロン         | 9-32    |
| クランプ 6.5-14L                | 1-37    | シールリング 2.4-35       | 5-31    |
| クランプ 6.5-14L                | 1-43    | シールリング 2.4-35       | 23-3-14 |
| クランプ 6.5-14L                | 5-5     | シールリング ドラッグリンク      | 17-6    |
| クランプ 6.5-47.5P              | 1-32    | シールワッシャ             | 13-7    |
| クランプ 6.5-47.5P              | 5-8     | シフトアーム              | 16-6    |
| クランプ 6.5-47.5P              | 7-27    | シフトアーム (リモートコントロール) | 17-15   |
| クランプ 6.5-47.5P              | 8-69    | シフトギヤアッシ            | 20-29   |
| クランプ 6.5-47.5P              | 14-21   | シフトデカール (F-N-R)     | 15-52   |
| クランプ 6.5-47.5P              | 14-33   | シフトポジションサイドデカール     | 21-14   |
| クランプ 6.5-47.5P              | 22-5    | シフトポジションデカール        | 21-13   |
| クランプ 6.5-47.5P              | 23-7-12 | シフトレバー              | 16-7    |
| クランプ 6.5-67P                | 1-39    | シフトレバー (リモートコントロール) | 17-20   |
| クランプ 7-120P                 | 1-41    | シフトレバーシャフト          | 16-10   |
| クランプスクリュ                    | 11-81   | シフトレバーシャフトアッシ       | 16-5    |
| クランプスクリュ (PTT)              | 12-40   | シフトレバーストップ t=0.5    | 16-2    |
| クランプスクリュアッシ                 | 11-80   | シフトレバーストップ t=1.0    | 16-3    |
| クランプスクリュキット                 | 11-79   | シフトレバーブラケット         | 15-36   |
| クランプスクリュキット                 | 12-39   | シフトレバーブラケットカバー      | 15-50   |



|                     |         |                      |         |
|---------------------|---------|----------------------|---------|
| シフトレバーロッド           | 17-16   | スタータモータアッシ           | 8-46    |
| シフトロッド              | 16-11   | スタータモータアッシ           | 23-7-2  |
| シフトロッドジョイント         | 16-12   | スタータモータバンド           | 8-60    |
| シム 35-41.9-0.1      | 10-43-1 | スタータモータバンド           | 23-7-3  |
| シム 35-41.9-0.15     | 10-43-2 | スタータロープ φ5-1800      | 7-13    |
| シム 35-41.9-0.3      | 10-43-3 | スタータロック              | 7-16    |
| シム 35-41.9-0.5      | 10-43-4 | スタータロックカムスプリング       | 7-18    |
| ジョイント アッシ(アウトレット)   | 19-3    | スタータロックスプリング         | 7-17    |
| ジョイント アッシ(インレット)    | 19-2    | スタータロックワイヤ           | 7-19    |
| ショルダボルト             | 11-85   | スタッド                 | 9-6     |
| ショルダボルト             | 12-42   | スタッド                 | 9-23    |
| ショルダボルト 6-8         | 11-61   | スタッド                 | 14-5    |
| シリンダピン(アッパ)         | 12-25   | スタッド                 | 23-8-3  |
| シリンダピン(ロウ)          | 12-30   | スタッド 10-95           | 11-25   |
| シリンダブロック&クランクケースアッシ | 1-3     | ステアリングシャフトアッシ        | 11-19   |
| シリンダヘッドアッシ          | 3-2     | ステアリングブラケット          | 14-29   |
| シリンダヘッドガスケット        | 3-28    | ステアリングブラケット          | 17-34   |
| シリンダヘッドガスケット        | 23-3-2  | ステー                  | 8-29    |
| シリンダヘッドカバー          | 3-33    | ストッパカムロッドブッシング       | 10-53   |
| シリンダヘッドカバーガスケット     | 3-34    | ストッパブッシング            | 9-25    |
| シリンダヘッドカバーガスケット     | 23-3-3  | ストッパブッシング            | 23-8-7  |
| シリンダヘッドコンプリート       | 3-1     | ストップバリバーロックレバーグリップ   | 11-60   |
| シリンダヘッドボルト 8-50     | 1-7     | ストップスイッチアッシ          | 15-27   |
| シリンダヘッドボルト 8-60     | 3-29    | ストップスイッチアッシ          | 21-9    |
| <ス>                 |         | ストップスイッチランヤードアッシ     | 15-28   |
| スイッチボックス            | 14-19   | ストップスイッチランヤードアッシ     | 21-10   |
| スイベルブラケットアッシ        | 11-16   | ストップスクリュ             | 6-22-2  |
| スイベルブラケットアッシ(PT)    | 12-11   | ストップスクリュ L=15        | 6-22-1  |
| スイベルブラケットシャフトアッシ    | 11-10   | ストップスクリュ L=18        | 6-21    |
| スクリュ                | 1-44    | ストレージデカール            | 15-53   |
| スクリュ                | 5-11    | スナップ クラッチピン          | 10-23   |
| スクリュ                | 5-16    | スナップピン d=8           | 17-32   |
| スクリュ                | 5-23    | スパークプラグ(DCPR6E)      | 3-38    |
| スクリュ                | 6-4-1   | スパークプラグデカール          | 7-36    |
| スクリュ                | 6-4-2   | スプリットピン 2-12         | 17-19   |
| スクリュ                | 6-7-1   | スプリットピン 3-22         | 10-62   |
| スクリュ                | 6-7-2   | スプリング                | 14-15   |
| スクリュ                | 6-17    | スプリング L=14           | 6-23-1  |
| スクリュ                | 6-20    | スプリング L=14           | 6-23-2  |
| スクリュ                | 6-35-1  | スプリング クラッチ           | 10-24   |
| スクリュ                | 6-35-2  | スプリングピン              | 10-49   |
| スクリュ                | 8-9     | スプリングピン              | 11-47   |
| スクリュ                | 8-50    | スプリングピン              | 11-74   |
| スクリュ                | 9-29    | スプリングピン              | 23-8-16 |
| スクリュ                | 10-29   | スプリングピン 3.5-16       | 12-16   |
| スクリュ                | 10-32   | スプリングピン 3-12         | 5-12    |
| スクリュ                | 13-29   | スプリングピン 3-12         | 10-48   |
| スクリュ                | 13-33   | スプリングピン 3-12         | 23-8-15 |
| スクリュ                | 14-10   | スプリングリテーナ クラッチ       | 10-25   |
| スクリュ                | 14-12   | スプリングワッシャ            | 8-55    |
| スクリュ                | 14-20   | スプリングワッシャ            | 8-58    |
| スクリュ                | 14-22   | スプリングワッシャ            | 22-19   |
| スクリュ                | 14-31   | スプリングワッシャ            | 22-25   |
| スクリュ                | 14-34   | スベ-サ                 | 20-6    |
| スクリュ                | 15-51   | スベ-サ 5-9.5-5         | 17-18   |
| スクリュ                | 16-15   | スベ-サ 6.2-9-15.7      | 15-5    |
| スクリュ                | 19-23   | スベ-サ ドラッグリンク H       | 17-2    |
| スクリュ                | 20-2    | スラストプレート             | 20-11   |
| スクリュ                | 20-5    | スラストプレート(アッパ)        | 11-21   |
| スクリュ                | 20-17   | スラストホルダ プロペラ         | 10-59   |
| スクリュ                | 20-19   | スラストロッドアッシ           | 11-14   |
| スクリュ                | 20-41   | スラストロッドスプリング         | 11-15   |
| スクリュ                | 21-4    | スロージェット (#43)        | 6-11-1  |
| スクリュ                | 21-6    | スロージェット (#46)        | 6-11-2  |
| スクリュ                | 23-8-11 | スロージェット (#52)        | 6-11-3  |
| スクリュ                | 23-9-7  | スロットルアーム             | 20-24   |
| スクリュ                | 23-9-8  | スロットルシャフト            | 14-7    |
| スクリュ                | 23-9-11 | スロットルシャフトサポート        | 14-11   |
| スクリュ                | 23-9-12 | スロットルシャフトダンパ         | 14-8    |
| スクリュ                | 23-9-17 | スロットルデカール            | 14-17   |
| スクリュ                | 23-9-21 | スロットルドラムアッシ          | 15-40   |
| スクリュ                | 23-9-22 | スロットルフリクションアーム       | 20-25   |
| スクリュ 6-20(プレコート)    | 1-31    | スロットルレバー(リモートコントロール) | 17-29   |
| スターターソレノイドブラケット     | 8-66    | スロットルレバーストップ         | 17-33   |
| スターターソレノイドブラケット     | 23-7-9  | スロットルロッド             | 15-49   |
| スタータケース             | 7-2     | スロットルロッドリモコンケーブル     | 17-27   |
| スタータケーブル L=270      | 8-77    | スロットルワイヤ             | 14-28   |
| スタータケーブル L=270      | 23-7-21 | スロットルワイヤブラケット        | 15-44   |
| スタータシール             | 7-20    | <セ>                  |         |
| スタータスプリング           | 7-3     | セーフティロープ φ6-1600     | 22-2    |
| スタータソレノイド           | 8-64    | セッティングピース チルトストップ    | 11-52   |
| スタータソレノイド           | 23-7-7  | セッティングプレート           | 11-49   |
| スタータハンドル            | 7-14    | <ソ>                  |         |

|                          |         |
|--------------------------|---------|
| ソレノイドスイッチコード (A) L=300   | 8-31    |
| ソレノイドスイッチコード (B) L=150   | 8-33    |
| <タ>                      |         |
| ターミナルキャップ                | 8-32    |
| ターミナルキャップ                | 8-34    |
| ターミナルキャップ                | 8-76    |
| ターミナルキャップ                | 8-79    |
| ターミナルキャップ                | 8-80    |
| ターミナルキャップ                | 23-7-20 |
| ターミナルキャップ                | 23-7-23 |
| ターミナルキャップ                | 23-7-24 |
| ダイヤフラムカバー (F15C/20C)     | 6-32-2  |
| タイミングベルト                 | 4-11    |
| ダイヤフラムカバー (EU)           | 6-32-1  |
| ダウエルピン 6-12              | 1-6     |
| ダウエルピン 6-12              | 3-3     |
| ダウエルピン 6-12              | 5-7     |
| ダウエルピン 6-12              | 8-13    |
| ダウエルピン 6-12              | 9-10    |
| タコメータ W/オイルランプ           | 22-13   |
| タコメータアッシ                 | 22-20   |
| タコメータリードワイヤ L=6000       | 22-26   |
| タッピングスクリュ                | 7-7     |
| タッピングスクリュ 6-60           | 9-33    |
| ダンパ(ロウ)                  | 11-28   |
| ダンパスタータモータ               | 8-61    |
| ダンパスタータモータ               | 23-7-4  |
| <チ>                      |         |
| チェックバルブ                  | 6-36-1  |
| チェックバルブ (F15C/20C)       | 6-36-2  |
| チョークソレノイド                | 5-9     |
| チョークソレノイドフック             | 5-13    |
| チョークソレノイドブラケットアッシ        | 5-14    |
| チョークレバー (チョークソレノイドブラケット) | 5-15    |
| チョークロッド                  | 5-32    |
| チョークロッド                  | 15-38   |
| チルトスイッチカバー               | 20-42   |
| チルトスイッチプラグ               | 20-45-1 |
| チルトスイッチプラグ               | 20-45-2 |
| チルトストッパ                  | 11-46   |
| チルトストッパ (PTT)            | 12-12   |
| チルトストッパグリップ              | 12-13   |
| チルトストッパスプリング             | 12-17   |
| チルトハンドル                  | 18-3    |
| <ツ>                      |         |
| ツインリモートコントロールキット         | 20-50   |
| ツールキット                   | 22-1    |
| <テ>                      |         |
| ディスク コパイロット              | 11-45   |
| ディスクタンスピース               | 11-7    |
| ティラハンドル                  | 14-3    |
| ティラハンドルアッシ               | 14-2    |
| ティラハンドルアッシ (PTT)         | 14-1    |
| デカル(トナーハツ)               | 21-15   |
| デカル(レバー)                 | 21-16   |
| デカルセット (MFS15C)          | 18-6-2  |
| デカルセット (MFS20C)          | 18-6-3  |
| デカルセット (MFS9.9C)         | 18-6-1  |
| デテントスプリング                | 20-20   |
| デテントリテーナ                 | 20-18   |
| デテントローラ                  | 20-15   |
| <ト>                      |         |
| トップカウルアッシ                | 18-1    |
| トップカウルシール L=1520         | 18-2    |
| ドライブギヤ                   | 20-31   |
| ドライブシャフト (L)             | 10-44-2 |
| ドライブシャフト (S)             | 10-44-1 |
| ドライブシャフト (UL)            | 10-44-3 |
| ドライブシャフト (UL)            | 23-8-13 |
| ドライブシャフトハウジングアッシ (L)     | 9-1-2   |
| ドライブシャフトハウジングアッシ (S)     | 9-1-1   |
| ドライブシャフトハウジングカバー (L)     | 9-31    |
| ドライブシャフトハウジングカバー (R)     | 9-30    |
| ドライブシャフトブッシング            | 9-24    |
| ドライブシャフトブッシング            | 23-8-6  |
| ドライブプーリ (タイミングプーリ)       | 4-2     |
| ドラッグリンクアッシ H             | 17-1    |
| ドリブンプーリ                  | 4-7     |
| トリムタブ                    | 10-13   |
| トリムロックピン                 | 12-3    |
| ドレンスクリュ                  | 6-25-1  |
| ドレンスクリュ                  | 6-25-2  |
| ドレンスクリュ                  | 6-33    |
| ドレンボルト                   | 9-7     |
| <ナ>                      |         |
| ナイロンナット 10-P1.5          | 11-26   |
| ナイロンナット 3/8              | 17-4    |
| ナイロンナット 4-P0.7           | 10-30   |
| ナイロンナット 6-P1.0           | 18-5    |
| ナイロンナット 7/8              | 11-11   |
| ナイロンナット 8-P1.25          | 11-41   |
| ナイロンナット 8-P1.25          | 12-5    |
| ナット                      | 5-20    |
| ナット                      | 6-24    |
| ナット                      | 7-22    |
| ナット                      | 8-6     |
| ナット                      | 8-56    |
| ナット                      | 9-22    |
| ナット                      | 10-55   |
| ナット                      | 11-9    |
| ナット                      | 11-34   |
| ナット                      | 11-77   |
| ナット                      | 12-37   |
| ナット                      | 14-26   |
| ナット                      | 16-13   |
| ナット                      | 16-16   |
| ナット                      | 17-17   |
| ナット                      | 20-8    |
| ナット                      | 20-33   |
| ナット                      | 22-18   |
| ナット                      | 22-24   |
| ナット                      | 23-8-5  |
| ナット プーリ                  | 4-6     |
| ナット ベベルギア B              | 10-17   |
| <ニ>                      |         |
| ニップル                     | 5-38    |
| ニップル 10-32               | 1-5     |
| ニップルウォータ                 | 15-14   |
| ニュートラルスイッチ               | 15-30   |
| ニュートラルスイッチ               | 23-7-16 |
| ニュートラルスイッチ (リモートコントロール)  | 21-3    |
| ニュートラルスイッチアクチエータ         | 15-31   |
| ニュートラルスイッチブラケット          | 15-32   |
| ニュートラルロックアーム             | 20-38   |
| ニュートラルロックスプリング           | 20-39   |
| <ハ>                      |         |
| パイロットランプアッシ              | 15-13   |
| バッテリーケーブル                | 8-73    |
| バッテリーケーブル                | 23-7-18 |
| バルサコイル (メス&メス)           | 8-3     |
| バルブアッシ                   | 13-10   |
| バルブスプリング L=35            | 3-16    |
| バルブスプリングシート              | 3-19    |
| パワーヘッドガセットセット            | 23-3-1  |
| ハンガ                      | 1-11    |
| バンドマウント                  | 8-70    |
| バンドマウント                  | 22-6    |
| バンドマウント                  | 23-7-13 |
| バンドリードワイヤ                | 13-19   |
| バンドリードワイヤ                | 21-17   |
| バンドリードワイヤ 135            | 1-20    |
| バンドリードワイヤ 135            | 8-26    |
| バンドリードワイヤ 135            | 8-41    |
| バンドリードワイヤ 135            | 8-87    |
| バンドリードワイヤ 135            | 8-89    |
| バンドリードワイヤ 135            | 23-7-28 |
| バンドリードワイヤ 158            | 1-48    |
| バンドリードワイヤ 203            | 8-71    |
| バンドリードワイヤ 203            | 12-34   |
| バンドリードワイヤ 203            | 22-7    |
| バンドリードワイヤ 203            | 23-7-14 |
| <ヒ>                      |         |
| ピストン                     | 2-3     |
| ピストン                     | 23-12   |
| ピストンピン                   | 2-4     |
| ピストンピン                   | 23-13   |
| ピストンピンクリップ               | 2-5     |
| ピストンピンクリップ               | 23-14   |
| ピストンリベアキット               | 23-11   |
| ピストンリング                  | 2-11    |
| ピストンリング                  | 2-12    |
| ピストンリングオイル               | 2-13    |
| ピストンリングセット               | 2-10    |
| ピックアップエルボアッシ             | 19-18   |
| ピニオンアッシ                  | 8-47    |
| ヒューズ 20A                 | 8-83    |

|                             |         |                         |         |
|-----------------------------|---------|-------------------------|---------|
| ヒューズ 20A.....               | 8-85    | フリクションピース.....          | 14-13   |
| ヒューズ 30A.....               | 22-11   | フリクションプレート.....         | 7-11    |
| ヒューズホルダブラケット.....           | 8-86    | フリクションレバー.....          | 11-38   |
| ヒューズホルダブラケット.....           | 22-12   | ブレーカ.....               | 13-24   |
| ヒューズホルダブラケット.....           | 23-7-27 | ブレーカホルダ.....            | 13-25   |
| ヒューズワイヤアッシ L=185.....       | 8-82    | プレート.....               | 6-16    |
| ヒューズワイヤアッシ L=185.....       | 23-7-25 | プレート.....               | 9-15    |
| ヒューズワイヤアッシ L=720.....       | 8-84    | プレート.....               | 12-9    |
| ヒューズワイヤアッシ L=720.....       | 23-7-26 | プレート コパイロット.....        | 11-42   |
| ピン.....                     | 11-17   | プレート ロックアーム.....        | 20-49   |
| ピンクラッチ φ5-30.....           | 10-22   | プレーンシャフトベアリング(ブルー)..... | 2-9-1   |
| <フ>                         |         | プレーンシャフトベアリング(レッド)..... | 2-9-2   |
| フィッティングプレート.....            | 22-17   | プレコートスクリュ 5-12.....     | 13-20   |
| フィッティングプレート.....            | 22-23   | プレコートボルト.....           | 8-15    |
| フィルタ.....                   | 6-37    | プレコートボルト 6-20.....      | 4-9     |
| フィルタ.....                   | 13-16   | プレコートボルト 6-20.....      | 7-24    |
| フィルタ.....                   | 19-21   | プレコートボルト 6-25.....      | 8-12    |
| フィルタ.....                   | 23-9-19 | プレコートボルト 6-30.....      | 7-25    |
| ブッシュロッド クラッチ.....           | 10-26   | フロート.....               | 6-5     |
| ブッシング.....                  | 7-5     | フロート.....               | 23-9-6  |
| ブッシング 1.....                | 8-51    | フロートアームピン.....          | 6-6     |
| ブッシング 13-16-31.....         | 12-26   | フロートアームピン.....          | 23-9-5  |
| ブッシング 13-16-31.....         | 12-31   | フロートチャンバ.....           | 6-2-1   |
| ブッシング 13-17-19.5.....       | 12-27   | フロートチャンバ.....           | 6-2-2   |
| ブッシング 14-15.8-7.....        | 14-9    | フロートチャンバガasket.....     | 6-3-1   |
| ブッシング 2.....                | 8-52    | フロートチャンバガasket.....     | 6-3-2   |
| ブッシング 26-32.....            | 11-12   | フロートチャンバガasket.....     | 23-9-9  |
| ブッシング 28-31-35.....         | 11-20   | フロートチャンバガasket.....     | 23-9-10 |
| ブッシング 8.1-15-2.9.....       | 5-17    | フロートバルブ.....            | 6-8     |
| ブッシング 8.1-20.....           | 11-63   | フロートバルブ.....            | 23-9-4  |
| ブッシング 8.2-10-26.5.....      | 11-48   | プロテクタ.....              | 8-81    |
| ブッシング A.....                | 20-12   | プロテクタ.....              | 23-7-29 |
| ブッシング B.....                | 20-4    | プロテクタ φ10.7-180.....    | 8-78    |
| ブッシング D.....                | 20-48   | プロテクタ φ10.7-180.....    | 23-7-22 |
| ブッシング チョークノブ.....           | 15-37   | プロテクタ φ10.7-320.....    | 8-74    |
| ブッシング ハンドル.....             | 14-23   | プロテクタ φ10.7-320.....    | 23-7-19 |
| フェエルゲージベントキャップアッシ.....      | 19-14   | プロベラアッシ (10°).....      | 10-57-3 |
| フェエルコネクタ (エンジンフィメール).....   | 19-10   | プロベラアッシ (11.5°).....    | 10-57-7 |
| フェエルコネクタ (エンジンメール).....     | 15-16   | プロベラアッシ (6°).....       | 10-57-5 |
| フェエルコネクタ (タンクフィメール).....    | 19-9    | プロベラアッシ (7°).....       | 10-57-4 |
| フェエルコネクタプロテクタ.....          | 15-18   | プロベラアッシ (7°).....       | 10-57-6 |
| フェエルコネクタマーク.....            | 19-8    | プロベラアッシ (8°).....       | 10-57-1 |
| フェエルタンクアッシ 12L.....         | 19-12   | プロベラアッシ (9°).....       | 10-57-2 |
| フェエルタンクアッシ 12L.....         | 19-13   | プロベラシャフト.....           | 10-20   |
| フェエルタンクキャップアッシ.....         | 19-15   | プロベラシャフトハウジング.....      | 10-7    |
| フェエルピックアップアッシ W/ゲージ.....    | 19-22   | プロベラシャフトハウジングアッシ.....   | 10-6    |
| フェエルフィルタアッシ.....            | 15-23   | プロベラナット.....            | 10-61   |
| フェエルホース W/プロテクタ.....        | 5-43    | プロベラハードウェアキット.....      | 10-58   |
| フェエルホース W/プロテクタ L=120.....  | 15-25   | <<へ>                    |         |
| フェエルホース W/プロテクタ L=400.....  | 15-22   | ベベルギヤ B.....            | 10-16   |
| フェエルホースプロテクタ φ10.7-280..... | 15-21   | ベベルギヤ C.....            | 10-18   |
| フェエルポンプアッシ.....             | 5-39    | ベベルギヤアッシ (A).....       | 10-15   |
| フライホイール W/リングギヤ.....        | 8-1     | ベルトガイド.....             | 4-4     |
| プライマバルブ.....                | 19-4-1  | ベルトカバー.....             | 7-28    |
| プライマバルブ.....                | 19-4-2  | <ホ>                     |         |
| プライマバルブアッシ.....             | 19-1-1  | ホース.....                | 1-1     |
| プライマバルブアッシ.....             | 19-1-2  | ホース.....                | 1-33    |
| ブラグ.....                    | 6-13    | ホース.....                | 1-49    |
| ブラグ.....                    | 6-14    | ホース.....                | 5-36    |
| ブラグ.....                    | 10-4    | ホース.....                | 5-42    |
| ブラグキャップ W/レジスタンス.....       | 8-43    | ホース.....                | 15-15   |
| ブラケット.....                  | 1-19    | ホース.....                | 15-19   |
| ブラケット PTTソレノイド.....         | 8-36    | ホース.....                | 15-24   |
| ブラシ.....                    | 13-27   | ホース.....                | 19-6    |
| ブラシスプリング.....               | 13-28   | ホース.....                | 19-7-1  |
| ブラシホルダ.....                 | 13-30   | ボール スチール 3/8.....       | 10-27   |
| ブラシホルダアッシ.....              | 8-49    | ボールベアリング 6205HS.....    | 10-3    |
| プラスチックリベット 6.5.....         | 14-4    | ボールベアリング 6205HS.....    | 10-9    |
| フラッシングブラグ.....              | 22-27   | ボールベアリング 7302A.....     | 10-45   |
| ブランジャ チョークソレノイド.....        | 5-10    | ボトムカウル.....             | 15-1    |
| ブランジャアッシ.....               | 1-35    | ホルダ シフトレバー.....         | 16-1    |
| ブランジャアッシカバー.....            | 1-36    | ボルト.....                | 1-8     |
| ブランジャコンプリート (EU).....       | 6-30-1  | ボルト.....                | 1-12    |
| ブランジャコンプリート (F15C/20C)..... | 6-30-2  | ボルト.....                | 1-17    |
| ブリーザチャンバカバー.....            | 1-29    | ボルト.....                | 1-23    |
| ブリーザホース L=290.....          | 5-34    | ボルト.....                | 1-25    |
| ブリーザホース L=50.....           | 5-35    | ボルト.....                | 1-28    |
| フリースロットルスプリング.....          | 20-23   | ボルト.....                | 1-38    |
| フリースロットルドラム.....            | 20-47   | ボルト.....                | 1-40    |
| フリースロットルレバー.....            | 20-16   | ボルト.....                | 1-42    |
| フリースロットルローラ.....            | 20-21   | ボルト.....                | 3-27    |
| フリクションスプリング.....            | 7-10    | ボルト.....                | 3-30    |
| フリクションスプリング.....            | 11-51   | ボルト.....                | 3-31    |

|             |         |                         |         |
|-------------|---------|-------------------------|---------|
| ボルト         | 3-35    | ボルト スターシャフト             | 7-12    |
| ボルト         | 5-3     | ポンプ                     | 13-13   |
| ボルト         | 5-27    | ポンプケース (アッパ)            | 10-35   |
| ボルト         | 5-41    | ポンプケース (ロフ)             | 10-38   |
| ボルト         | 7-29    | ポンプケースライナ               | 10-36   |
| ボルト         | 7-33    | ポンプケースライナ               | 23-5-4  |
| ボルト         | 8-8     | ポンプケースライナ クロムメッキ        | 23-6-3  |
| ボルト         | 8-19    | <マ>                     |         |
| ボルト         | 8-25    | マウント 8.5-14-2.5         | 15-4    |
| ボルト         | 8-28    | マウントブラケット (L)           | 11-31   |
| ボルト         | 8-30    | マウントブラケット (R)           | 11-30   |
| ボルト         | 8-40    | マニュアルバルブアッシ             | 13-3    |
| ボルト         | 8-44    | <メ>                     |         |
| ボルト         | 8-57    | メインジェット (#121)          | 6-10    |
| ボルト         | 8-62    | メインジェット (#88)           | 6-9-1   |
| ボルト         | 8-63    | メインジェット (#99)           | 6-9-2   |
| ボルト         | 8-65    | メインスイッチアッシ              | 15-29   |
| ボルト         | 8-72    | メインスイッチアッシ              | 21-1    |
| ボルト         | 8-92    | メインスイッチアッシ              | 23-7-17 |
| ボルト         | 8-93    | メインスイッチキー No.301        | 21-2-1  |
| ボルト         | 9-12    | メインスイッチキー No.302        | 21-2-2  |
| ボルト         | 9-16    | メインスイッチキー No.303        | 21-2-3  |
| ボルト         | 9-18    | メインノズル (EP) φ2.8        | 6-12-1  |
| ボルト         | 9-26    | メインノズル (F15C Fタイプ) φ1.7 | 6-12-2  |
| ボルト         | 10-12   | メインノズル (F20C Fタイプ) φ2.3 | 6-12-3  |
| ボルト         | 10-14   | メータダンパ                  | 22-16   |
| ボルト         | 10-42   | メータダンパ                  | 22-22   |
| ボルト         | 10-54   | メータバルブ 12V-1.8W         | 22-15   |
| ボルト         | 11-6    | メータバルブ 12V-1.8W         | 22-21   |
| ボルト         | 11-24   | <モ>                     |         |
| ボルト         | 11-32   | モータアッシ                  | 13-22   |
| ボルト         | 11-33   | モータブラケットアッシ             | 13-23   |
| ボルト         | 11-37   | <ヨ>                     |         |
| ボルト         | 11-43   | ヨークアッシ                  | 13-34   |
| ボルト         | 11-50   | <ラ>                     |         |
| ボルト         | 11-57   | ラチェット                   | 7-6     |
| ボルト         | 11-76   | ラバーブーツ                  | 6-29    |
| ボルト         | 12-7    | ラバーマウント                 | 7-31    |
| ボルト         | 12-19   | ラバーマウント                 | 8-22    |
| ボルト         | 12-28   | ラバーマウント                 | 8-37    |
| ボルト         | 12-33   | ラバーマウント (アッパ)           | 11-23-1 |
| ボルト         | 12-36   | ラバーマウント (アッパ)           | 11-23-2 |
| ボルト         | 13-14   | ラバーマウント (ロフ)            | 11-29   |
| ボルト         | 13-15   | <リ>                     |         |
| ボルト         | 13-21   | リール                     | 7-4     |
| ボルト         | 14-16   | リギングボルトセット              | 12-35   |
| ボルト         | 14-35   | リコイルスタータアッシ             | 7-1     |
| ボルト         | 15-2    | リターンズプリング               | 7-8     |
| ボルト         | 15-17-1 | リターンズプリング               | 7-9     |
| ボルト         | 15-17-2 | リテーナ                    | 3-17    |
| ボルト         | 15-17-3 | リテーナリング                 | 6-27    |
| ボルト         | 15-39   | リテーニングリング               | 19-16   |
| ボルト         | 15-42   | リバースロック                 | 11-66   |
| ボルト         | 15-45   | リバースロックアーム              | 11-67   |
| ボルト         | 15-48   | リバースロックシャフト B           | 11-69   |
| ボルト         | 16-4    | リバースロックスプリング            | 11-72   |
| ボルト         | 16-9    | リバースロックリンク              | 11-73   |
| ボルト         | 17-9    | リバースロックリンクジョイント         | 16-14   |
| ボルト         | 17-14   | リバースロックレバー              | 11-58   |
| ボルト         | 17-21   | リバースロックレバーグリップ          | 11-59   |
| ボルト         | 17-30   | リバースロックレバースプリング         | 11-71   |
| ボルト         | 17-35   | リベット 3-22               | 11-83   |
| ボルト         | 20-14   | リモートコントロールケーブルステア       | 17-8    |
| ボルト         | 20-34   | リモートコントロールケーブルステアカバー    | 17-10   |
| ボルト         | 22-8    | リモートコントロールフィッティングアッシ    | 17-7    |
| ボルト         | 23-5-6  | リモートコントロールヘッドアッシ (RC5A) | 20-1-1  |
| ボルト         | 23-7-5  | リモートコントロールヘッドアッシ (RC5B) | 20-1-2  |
| ボルト         | 23-7-6  | リヤハウジング                 | 20-36   |
| ボルト         | 23-7-8  | リヤバネル                   | 20-37   |
| ボルト         | 23-7-15 | リリーフバルブアッシ              | 13-8    |
| ボルト         | 23-8-8  | リンクロッド                  | 5-21    |
| ボルト         | 5-6     | <レ>                     |         |
| ボルト         | 8-67    | レクチファイヤキット              | 22-3    |
| ボルト         | 8-75    | レクチファイヤコンプリート           | 8-68    |
| ボルト         | 9-4     | レクチファイヤコンプリート           | 22-4    |
| ボルト         | 11-54   | レクチファイヤコンプリート           | 23-7-11 |
| ボルト         | 12-21   | <ロ>                     |         |
| ボルト         | 12-23   | ローパーミエーションホース L=1600    | 19-7-2  |
| ボルト         | 23-7-10 | ローパーミエーションホース L=700     | 19-6    |
| ボルト 3/8-50  | 17-3    | ローブアンカ                  | 7-15    |
| ボルト 6-35    | 17-11   | ローラ                     | 20-10   |
| ボルト 8-P1.25 | 1-46    | ローラベアリング                | 10-2    |
| ボルト コパイロット  | 11-40   | ローラベアリング 17-24-20       | 10-8    |

|                        |        |
|------------------------|--------|
| ローラリテーナ.....           | 20-22  |
| ロックアーム.....            | 3-6    |
| ロックアームシャフト.....        | 3-9    |
| ロックシャフトスプリング L=30..... | 3-10   |
| ロックシャフトスプリング L=50..... | 3-11   |
| ロックプレート.....           | 9-27   |
| ロックプレート.....           | 23-8-9 |
| ロックプレート ウォータパイプ.....   | 11-1   |
| ロックワッシャ.....           | 4-5    |
| ロッドスナップ 1.5-2.....     | 5-22   |
| ロッドスナップ 3.2-2.....     | 5-33   |
| ロッドスナップ 3.5-2.....     | 11-75  |
| ロッドスナップ 3-B.....       | 17-28  |
| ロッドスナップ 5-3.....       | 17-24  |
| ロウユニットアッシ (L).....     | 23-1-2 |
| ロウユニットアッシ (S).....     | 23-1-1 |
| ロウユニットアッシ (UL).....    | 23-1-3 |
| ロウユニットガasketセット.....   | 23-4-1 |
| <ワ>                    |        |
| ワイヤカバー.....            | 20-32  |
| ワイヤリングダイヤグラムデカール.....  | 8-95-1 |
| ワイヤリングダイヤグラムデカール.....  | 8-95-2 |
| ワッシャ.....              | 1-9    |
| ワッシャ.....              | 1-13   |
| ワッシャ.....              | 3-32   |
| ワッシャ.....              | 5-4    |
| ワッシャ.....              | 5-19   |
| ワッシャ.....              | 5-28   |
| ワッシャ.....              | 8-10   |
| ワッシャ.....              | 8-48   |
| ワッシャ.....              | 8-54   |
| ワッシャ.....              | 8-59   |
| ワッシャ.....              | 9-8    |
| ワッシャ.....              | 11-8-1 |
| ワッシャ.....              | 11-8-2 |
| ワッシャ.....              | 11-27  |
| ワッシャ.....              | 11-62  |
| ワッシャ.....              | 11-78  |
| ワッシャ.....              | 12-15  |
| ワッシャ.....              | 12-38  |
| ワッシャ.....              | 14-27  |
| ワッシャ.....              | 14-36  |
| ワッシャ.....              | 17-36  |
| ワッシャ.....              | 19-24  |
| ワッシャ.....              | 20-9   |
| ワッシャ.....              | 20-13  |
| ワッシャ.....              | 20-27  |
| ワッシャ 12.5-32-2.5.....  | 10-60  |
| ワッシャ 13.2-21.8-2.....  | 3-12   |
| ワッシャ 16-27-3.2.....    | 8-7    |
| ワッシャ 17.1-22-1.5.....  | 10-19  |
| ワッシャ 22-36-1.....      | 12-8   |
| ワッシャ 39-52-1.....      | 14-24  |
| ワッシャ 6.5-19-3.2.....   | 4-10   |
| ワッシャ 6.5-23-1.5.....   | 12-18  |
| ワッシャ 6.5-23-1.5.....   | 12-29  |
| ワッシャ 6-16-1.5.....     | 7-23   |
| ワッシャ 6-16-1.5.....     | 7-30   |
| ワッシャ 6-16-1.5.....     | 7-34   |
| ワッシャ 6-16-1.5.....     | 8-16   |
| ワッシャ 6-16-1.5.....     | 8-23   |
| ワッシャ 6-16-1.5.....     | 8-38   |
| ワッシャ 6-16-1.5.....     | 11-65  |
| ワッシャ 6-16-1.5.....     | 15-43  |
| ワッシャ 6-16-1.5.....     | 17-22  |
| ワッシャ 6-16-1.5.....     | 18-4   |
| ワッシャ 8.1-15-1.3.....   | 5-18   |
| ワッシャ 8.1-16-1.5.....   | 9-21   |
| ワッシャ 8.1-16-1.5.....   | 10-56  |
| ワッシャ 8.1-16-1.5.....   | 11-35  |
| ワッシャ 8.1-16-1.5.....   | 12-4   |
| ワッシャ 8.1-16-1.5.....   | 23-8-4 |
| ワッシャ 8.1-20-0.8.....   | 11-39  |
| ワッシャ 8.5-18-1.6.....   | 11-64  |
| ワッシャ 8.5-18-1.6.....   | 17-25  |
| ワッシャ 8.5-28-1.....     | 12-32  |
| ワッシャ 9.6-18-2.....     | 17-5   |
| ワッシャ コパイロット.....       | 11-44  |
| ワッシャ ラバーマウント.....      | 15-3   |
| ワッシャ リモコンボックス.....     | 20-7   |
| ワッシャ ロックアーム.....       | 20-40  |

# INDEX

|                             |         |                        |         |
|-----------------------------|---------|------------------------|---------|
| <A>                         |         |                        |         |
| ADJUST SCREW                | 20-28   | BOLT                   | 9-4     |
| ADJUSTING NUT               | 3-8     | BOLT                   | 9-12    |
| ADJUSTING NUT               | 14-14   | BOLT                   | 9-16    |
| ADJUSTING SCREW             | 3-7     | BOLT                   | 9-18    |
| ALTERNATOR ASSY             | 8-2     | BOLT                   | 9-26    |
| ALTITUDE ADJUSTMENT KIT     | 23-10-1 | BOLT                   | 10-12   |
| ALTITUDE ADJUSTMENT KIT     | 23-10-2 | BOLT                   | 10-14   |
| ANODE                       | 1-24    | BOLT                   | 10-42   |
| ANODE                       | 11-5    | BOLT                   | 10-54   |
| ANODE                       | 11-36   | BOLT                   | 11-6    |
| ANODE                       | 12-6    | BOLT                   | 11-24   |
| ANODE PLUG                  | 1-26    | BOLT                   | 11-32   |
| ARMATURE ASSY               | 13-32   | BOLT                   | 11-33   |
| ASSIST CORD (RED) L=200     | 21-12   | BOLT                   | 11-37   |
| <B>                         |         | BOLT                   | 11-40   |
| BALL 3/8                    | 10-27   | BOLT                   | 11-43   |
| BALL BEARING 6205HS         | 10-3    | BOLT                   | 11-50   |
| BALL BEARING 6205HS         | 10-9    | BOLT                   | 11-54   |
| BALL BEARING 7302A          | 10-45   | BOLT                   | 11-57   |
| BAND                        | 13-19   | BOLT                   | 12-7    |
| BAND                        | 21-17   | BOLT                   | 12-19   |
| BAND 135                    | 1-20    | BOLT                   | 12-21   |
| BAND 135                    | 8-26    | BOLT                   | 12-23   |
| BAND 135                    | 8-41    | BOLT                   | 12-28   |
| BAND 135                    | 8-87    | BOLT                   | 12-33   |
| BAND 135                    | 8-89    | BOLT                   | 12-36   |
| BAND 135                    | 23-7-28 | BOLT                   | 13-14   |
| BAND 158                    | 1-48    | BOLT                   | 13-15   |
| BAND 203                    | 8-71    | BOLT                   | 13-21   |
| BAND 203                    | 12-34   | BOLT                   | 14-16   |
| BAND 203                    | 22-7    | BOLT                   | 14-35   |
| BAND 203                    | 23-7-14 | BOLT                   | 15-2    |
| BAND MOUNT                  | 8-70    | BOLT                   | 15-17-1 |
| BAND MOUNT                  | 22-6    | BOLT                   | 15-17-2 |
| BAND MOUNT                  | 23-7-13 | BOLT                   | 15-17-3 |
| BATTERY CABLE               | 8-73    | BOLT                   | 15-39   |
| BATTERY CABLE               | 23-7-18 | BOLT                   | 15-42   |
| BELT COVER                  | 7-28    | BOLT                   | 15-45   |
| BELT GUIDE                  | 4-4     | BOLT                   | 15-48   |
| BEVEL GEAR ASSY (A)         | 10-15   | BOLT                   | 16-4    |
| BEVEL GEAR B                | 10-16   | BOLT                   | 16-9    |
| BEVEL GEAR C                | 10-18   | BOLT                   | 17-9    |
| BOLT                        | 1-8     | BOLT                   | 17-14   |
| BOLT                        | 1-12    | BOLT                   | 17-21   |
| BOLT                        | 1-17    | BOLT                   | 17-30   |
| BOLT                        | 1-23    | BOLT                   | 17-35   |
| BOLT                        | 1-25    | BOLT                   | 20-14   |
| BOLT                        | 1-28    | BOLT                   | 20-34   |
| BOLT                        | 1-38    | BOLT                   | 22-8    |
| BOLT                        | 1-40    | BOLT                   | 23-5-6  |
| BOLT                        | 1-42    | BOLT                   | 23-7-5  |
| BOLT                        | 3-27    | BOLT                   | 23-7-6  |
| BOLT                        | 3-30    | BOLT                   | 23-7-8  |
| BOLT                        | 3-31    | BOLT                   | 23-7-10 |
| BOLT                        | 3-35    | BOLT                   | 23-7-15 |
| BOLT                        | 5-3     | BOLT                   | 23-8-8  |
| BOLT                        | 5-6     | BOLT 3/8-50            | 17-3    |
| BOLT                        | 5-27    | BOLT 6-35              | 17-11   |
| BOLT                        | 5-41    | BOLT 8-P1.25           | 1-46    |
| BOLT                        | 7-12    | BOTTOM COWL            | 15-1    |
| BOLT                        | 7-29    | BRACKET                | 1-19    |
| BOLT                        | 7-33    | BRACKET                | 8-36    |
| BOLT                        | 8-8     | BREAKER                | 13-24   |
| BOLT                        | 8-19    | BREAKER HOLDER         | 13-25   |
| BOLT                        | 8-25    | BREATHER CHAMBER COVER | 1-29    |
| BOLT                        | 8-28    | BREATHER HOSE L=290    | 5-34    |
| BOLT                        | 8-30    | BREATHER HOSE L=50     | 5-35    |
| BOLT                        | 8-40    | BRUSH                  | 13-27   |
| BOLT                        | 8-44    | BRUSH HOLDER           | 13-30   |
| BOLT                        | 8-57    | BRUSH HOLDER ASSY      | 8-49    |
| BOLT                        | 8-62    | BRUSH SPRING           | 13-28   |
| BOLT                        | 8-63    | BUSHING                | 7-5     |
| BOLT                        | 8-65    | BUSHING                | 8-51    |
| BOLT                        | 8-67    | BUSHING                | 8-52    |
| BOLT                        | 8-72    | BUSHING                | 14-23   |
| BOLT                        | 8-75    | BUSHING                | 15-37   |
| BOLT                        | 8-92    | BUSHING                | 20-4    |
| BOLT                        | 8-93    | BUSHING                | 20-12   |
|                             |         | BUSHING                | 20-48   |
|                             |         | BUSHING 13-16-31       | 12-26   |
|                             |         | BUSHING 13-16-31       | 12-31   |
|                             |         | BUSHING 13-17-19.5     | 12-27   |
|                             |         | BUSHING 14-15.8-7      | 14-9    |
|                             |         | BUSHING 26-32          | 11-12   |
|                             |         | BUSHING 28-31-35       | 11-20   |
|                             |         | BUSHING 8.1-15-2.9     | 5-17    |
|                             |         | BUSHING 8.1-20         | 11-63   |
|                             |         | BUSHING 8.2-10-26.5    | 11-48   |
| <C>                         |         |                        |         |
| CABLE CLIP ASSY             | 17-13   |                        |         |
| CABLE JOINT                 | 17-26   |                        |         |
| CABLE TERMINAL              | 20-30   |                        |         |
| CABLE TERMINAL HOLDER       | 8-90    |                        |         |
| CABLE TERMINAL PLUG         | 8-4     |                        |         |
| CABLE TERMINAL PLUG         | 8-20-1  |                        |         |
| CABLE TERMINAL PLUG         | 8-20-2  |                        |         |
| CABLE TERMINAL PLUG         | 8-20-3  |                        |         |
| CABLE TERMINAL PLUG         | 8-20-4  |                        |         |
| CABLE TERMINAL PLUG         | 20-3    |                        |         |
| CABLE TERMINAL PLUG         | 22-9    |                        |         |
| CAM ROD (L)                 | 10-46-2 |                        |         |
| CAM ROD (S)                 | 10-46-1 |                        |         |
| CAM ROD (UL)                | 10-46-3 |                        |         |
| CAM ROD (UL)                | 23-8-14 |                        |         |
| CAM ROD BUSHING             | 10-50   |                        |         |
| CAM ROD HOLDER              | 9-11    |                        |         |
| CAMSHAFT ASSY               | 3-5     |                        |         |
| CAP                         | 6-28    |                        |         |
| CAP ASSY                    | 13-1    |                        |         |
| CAP NUT                     | 11-13   |                        |         |
| CAP NUT                     | 12-10   |                        |         |
| CARBURETOR ASSY             | 6-1-1   |                        |         |
| CARBURETOR ASSY             | 6-1-2   |                        |         |
| CARBURETOR ASSY             | 6-1-4   |                        |         |
| CARBURETOR ASSY (EP)        | 6-1-3   |                        |         |
| CARBURETOR ASSY (EP)        | 6-1-5   |                        |         |
| CARBURETOR COVER            | 6-18-1  |                        |         |
| CARBURETOR COVER            | 6-18-2  |                        |         |
| CARBURETOR COVER GASKET     | 6-19-1  |                        |         |
| CARBURETOR COVER GASKET     | 6-19-2  |                        |         |
| CARBURETOR COVER GASKET     | 23-9-15 |                        |         |
| CARBURETOR COVER GASKET     | 23-9-16 |                        |         |
| CARBURETOR GASKET           | 5-24    |                        |         |
| CARBURETOR GASKET           | 23-3-13 |                        |         |
| CARBURETOR REPAIR KIT       | 23-9-1  |                        |         |
| CARBURETOR REPAIR KIT       | 23-9-2  |                        |         |
| CAUTION DECAL (A)           | 18-8    |                        |         |
| CAUTION DECAL (B)           | 7-21    |                        |         |
| CD UNIT                     | 8-14    |                        |         |
| CD UNIT BRACKET             | 8-21    |                        |         |
| CD UNIT CORD ASSY           | 8-17    |                        |         |
| CHECK VALVE                 | 6-36-1  |                        |         |
| CHECK VALVE                 | 6-36-2  |                        |         |
| CHOKE LEVER                 | 5-15    |                        |         |
| CHOKE ROD                   | 5-32    |                        |         |
| CHOKE ROD                   | 15-38   |                        |         |
| CHOKE SOLENOID              | 5-9     |                        |         |
| CHOKE SOLENOID BRACKET ASSY | 5-14    |                        |         |
| CHOKE SOLENOID HOOK         | 5-13    |                        |         |
| CLAMP                       | 19-5    |                        |         |
| CLAMP                       | 19-11   |                        |         |
| CLAMP 6.5-14L               | 1-37    |                        |         |
| CLAMP 6.5-14L               | 1-43    |                        |         |
| CLAMP 6.5-14L               | 5-5     |                        |         |
| CLAMP 6.5-47.5P             | 1-32    |                        |         |
| CLAMP 6.5-47.5P             | 5-8     |                        |         |
| CLAMP 6.5-47.5P             | 7-27    |                        |         |
| CLAMP 6.5-47.5P             | 8-69    |                        |         |
| CLAMP 6.5-47.5P             | 14-21   |                        |         |
| CLAMP 6.5-47.5P             | 14-33   |                        |         |
| CLAMP 6.5-47.5P             | 22-5    |                        |         |
| CLAMP 6.5-47.5P             | 23-7-12 |                        |         |
| CLAMP 6.5-67P               | 1-39    |                        |         |
| CLAMP 7-120P                | 1-41    |                        |         |
| CLAMP BRACKET (L)           | 11-4    |                        |         |
| CLAMP BRACKET (PTT-L)       | 12-2    |                        |         |
| CLAMP BRACKET (PTT-R)       | 12-1    |                        |         |

|                                  |        |   |         |                                 |         |
|----------------------------------|--------|---|---------|---------------------------------|---------|
| CLAMP BRACKET (R) .....          | 11-2   | DRAG LINK ASSY .....                      | 17-1    | FUSE 20A .....                  | 8-85    |
| CLAMP SCREW .....                | 11-81  | DRAIN BOLT .....                          | 9-7     | FUSE 30A .....                  | 22-11   |
| CLAMP SCREW (PTT) .....          | 12-40  | DRAIN SCREW .....                         | 6-25-1  | FUSE HOLDER BRACKET .....       | 8-86    |
| CLAMP SCREW ASSY .....           | 11-80  | DRAIN SCREW .....                         | 6-25-2  | FUSE HOLDER BRACKET .....       | 22-12   |
| CLAMP SCREW HANDLE .....         | 11-82  | DRAIN SCREW .....                         | 6-33    | FUSE HOLDER BRACKET .....       | 23-7-27 |
| CLAMP SCREW KIT .....            | 11-79  | DRIVE GEAR .....                          | 20-31   | FUSE WIRE ASSY L=185 .....      | 8-82    |
| CLAMP SCREW KIT .....            | 12-39  | DRIVE PULLEY .....                        | 4-2     | FUSE WIRE ASSY L=185 .....      | 23-7-25 |
| CLAMP SCREW PAD .....            | 11-84  | DRIVE SHAFT (L) .....                     | 10-44-2 | FUSE WIRE ASSY L=720 .....      | 8-84    |
| CLAMP SCREW PAD .....            | 12-41  | DRIVE SHAFT (S) .....                     | 10-44-1 | FUSE WIRE ASSY L=720 .....      | 23-7-26 |
| CLIP $\phi$ 10 .....             | 1-2    | DRIVE SHAFT (UL) .....                    | 10-44-3 | <G>                             |         |
| CLIP $\phi$ 12 .....             | 1-34   | DRIVE SHAFT (UL) .....                    | 23-8-13 | GASKET .....                    | 1-27    |
| CLIP $\phi$ 7 .....              | 5-37   | DRIVE SHAFT (UL) .....                    | 23-8-13 | GASKET .....                    | 1-30    |
| CLIP $\phi$ 9.4 .....            | 5-44   | DRIVE SHAFT BUSHING .....                 | 9-24    | GASKET .....                    | 6-26-1  |
| CLIP $\phi$ 9.4 .....            | 15-26  | DRIVE SHAFT BUSHING .....                 | 23-8-6  | GASKET .....                    | 6-26-2  |
| CLUTCH .....                     | 10-21  | DRIVE SHAFT HOUSING ASSY (L) .....        | 9-1-2   | GASKET .....                    | 6-34    |
| CLUTCH CAM .....                 | 10-47  | DRIVE SHAFT HOUSING ASSY (S) .....        | 9-1-1   | GASKET .....                    | 15-34   |
| COIL BRACKET .....               | 8-11   | DRIVE SHAFT HOUSING COVER (L) .....       | 9-31    | GASKET .....                    | 19-25   |
| COIL SPRING .....                | 6-31-1 | DRIVE SHAFT HOUSING COVER (R) .....       | 9-30    | GASKET .....                    | 23-3-7  |
| COIL SPRING .....                | 6-31-2 | DRIVEN PULLEY .....                       | 4-7     | GASKET .....                    | 23-3-8  |
| COLLAR .....                     | 3-13   | <E>                                       |         | GASKET .....                    | 23-9-13 |
| COLLAR .....                     | 11-68  | ELECTRIC STARTER KIT (F) .....            | 23-7-1  | GASKET .....                    | 23-9-14 |
| COLLAR 10.2-12-12 .....          | 12-14  | ENGINE BASEMENT SEAL .....                | 9-19    | GASKET .....                    | 23-9-18 |
| COLLAR 6.1-9-7.4 .....           | 15-41  | ENGINE SHORT BLOCK KIT .....              | 23-2    | GASKET .....                    | 23-9-14 |
| COLLAR 6.1-9-8.9 .....           | 5-29   | E-RING d=5 .....                          | 11-70   | GASKET 8.1-15-1 .....           | 10-5    |
| COLLAR 6.1-9-8.9 .....           | 7-35   | E-RING d=6 .....                          | 20-26   | GASKET 8.1-15-1 .....           | 23-4-2  |
| COLLAR 6.2-9-21 .....            | 7-32   | EXHAUST COVER (OUTER) .....               | 1-21    | GEAR CASE ASSY .....            | 10-1    |
| COLLAR 6.2-9-30.8 .....          | 17-31  | EXHAUST COVER GASKET .....                | 1-22    | GREASE FITTING .....            | 11-18   |
| COLLAR 6.2-9-7.4 .....           | 5-30   | EXHAUST COVER GASKET .....                | 23-3-5  | GRIP .....                      | 14-6    |
| COLLAR 6.2-9-8.7 .....           | 8-24   | EXHAUST PIPE GASKET .....                 | 23-4-8  | GRIP .....                      | 20-43   |
| COLLAR 6.2-9-8.7 .....           | 8-39   | EXHAUST PLUG .....                        | 9-2     | GROMMET .....                   | 8-18    |
| COLLAR 6.2-9-9.3 .....           | 17-23  | EXHAUST VALVE .....                       | 3-15    | GROMMET .....                   | 9-9     |
| COLLAR 6.2-9-9.55 .....          | 1-18   | EXHAUST VALVE STEM SEAL .....             | 3-21    | GROMMET .....                   | 15-6    |
| COLLAR 6.5-10.5-10 .....         | 7-26   | EXTENSION CORD (PTT) .....                | 8-35    | GROMMET .....                   | 15-7    |
| COLLAR 6.5-10.5-22.6 .....       | 16-8   | EXTENSION CORD L=3000 .....               | 22-10   | GROMMET .....                   | 15-10   |
| COLLAR 6-8-6 .....               | 8-91   | EXTENSION HOUSING .....                   | 9-20    | GROMMET .....                   | 15-11   |
| CONNECTING ROD ASSY .....        | 2-6    | EXTENSION HOUSING .....                   | 23-8-2  | GROMMET .....                   | 15-12   |
| CONNECTING ROD BOLT .....        | 2-7    | EXTENSION HOUSING KIT (UL) .....          | 23-8    | GROMMET .....                   | 15-46   |
| CONTROL LEVER .....              | 20-44  | <F>                                       |         | GROMMET .....                   | 17-12   |
| CO-PILOT DECAL .....             | 11-3   | FILTER .....                              | 6-37    | GROMMET .....                   | 20-35   |
| CORD ASSY .....                  | 8-88   | FILTER .....                              | 13-16   | GROMMET 17-2.7 .....            | 15-9    |
| CORD ASSY L=6200 .....           | 21-11  | FILTER .....                              | 19-21   | GROMMET 22-2.5 .....            | 15-20   |
| CORD HOLDER .....                | 14-30  | FILTER .....                              | 23-9-19 | GROUND L=130 .....              | 11-53   |
| CORD HOLDER .....                | 14-32  | FITTING PLATE .....                       | 22-17   | GROUND L=130 .....              | 11-55   |
| COTTER .....                     | 3-18   | FITTING PLATE .....                       | 22-23   | GROUND L=130 .....              | 11-56   |
| COUPLING .....                   | 13-17  | FLOAT .....                               | 6-5     | GROUND L=130 .....              | 12-20   |
| COVER .....                      | 8-94   | FLOAT .....                               | 23-9-6  | GROUND L=130 .....              | 12-22   |
| COVER .....                      | 14-25  | FLOAT ARM PIN .....                       | 6-6     | GUIDE PLATE .....               | 9-3     |
| COWL LATCH ASSY .....            | 15-47  | FLOAT ARM PIN .....                       | 23-9-5  | <H>                             |         |
| CRANKSHAFT ASSY .....            | 2-8    | FLOAT CHAMBER .....                       | 6-2-1   | HANGER .....                    | 1-11    |
| C-RING .....                     | 13-6   | FLOAT CHAMBER .....                       | 6-2-2   | HOLDER .....                    | 16-1    |
| CYL BLOCK & CRANKCASE ASSY ..... | 1-3    | FLOAT CHAMBER GASKET .....                | 6-3-1   | HOSE .....                      | 1-1     |
| CYLINDER HEAD ASSY .....         | 3-2    | FLOAT CHAMBER GASKET .....                | 6-3-2   | HOSE .....                      | 1-33    |
| CYLINDER HEAD BOLT 8-50 .....    | 1-7    | FLOAT CHAMBER GASKET .....                | 23-9-9  | HOSE .....                      | 1-49    |
| CYLINDER HEAD BOLT 8-60 .....    | 3-29   | FLOAT CHAMBER GASKET .....                | 23-9-10 | HOSE .....                      | 5-36    |
| CYLINDER HEAD COMPLETE .....     | 3-1    | FLOAT VALVE .....                         | 6-8     | HOSE .....                      | 5-42    |
| CYLINDER HEAD COVER .....        | 3-33   | FLOAT VALVE .....                         | 23-9-4  | HOSE .....                      | 15-15   |
| CYLINDER HEAD COVER GASKET ..... | 3-34   | FLUSHING PLUG .....                       | 22-27   | HOSE .....                      | 15-19   |
| CYLINDER HEAD COVER GASKET ..... | 23-3-3 | FLYWHEEL W/RING GEAR .....                | 8-1     | HOSE .....                      | 15-24   |
| CYLINDER HEAD GASKET .....       | 3-28   | FREE THROTTLE DRUM .....                  | 20-47   | HOSE .....                      | 19-6    |
| CYLINDER HEAD GASKET .....       | 23-3-2 | FREE THROTTLE LEVER .....                 | 20-16   | HOSE .....                      | 19-7-1  |
| CYLINDER PIN (LOWER) .....       | 12-30  | FREE THROTTLE ROLLER .....                | 20-21   | <I>                             |         |
| CYLINDER PIN (UPPER) .....       | 12-25  | FREE THROTTLE SPRING .....                | 20-23   | IDLE EXHAUST PORT COVER .....   | 9-14    |
| <D>                              |        | FRICTION LEVER .....                      | 11-38   | IDLE EXHAUST PORT GASKET .....  | 9-17    |
| DAMPER .....                     | 8-61   | FRICTION PIECE .....                      | 14-13   | IDLE EXHAUST PORT GROMMET ..... | 9-13    |
| DAMPER .....                     | 23-7-4 | FRICTION PLATE .....                      | 7-11    | IGNITION COIL W/R-CAP .....     | 8-42    |
| DAMPER (LOWER) .....             | 11-28  | FRICTION SPRING .....                     | 7-10    | INSTRUCTION TAG .....           | 19-17   |
| DECAL (LEVER) .....              | 21-16  | FRICTION SPRING .....                     | 11-51   | INSULATOR .....                 | 5-25-1  |
| DECAL (TOHATSU) .....            | 21-15  | FUEL CONNECTOR .....                      | 19-9    | INSULATOR .....                 | 5-25-2  |
| DECAL SET MFS15C .....           | 18-6-2 | FUEL CONNECTOR .....                      | 19-10   | INTAKE MANIFOLD .....           | 5-1     |
| DECAL SET MFS20C .....           | 18-6-3 | FUEL CONNECTOR (MALE) .....               | 15-16   | INTAKE MANIFOLD GASKET .....    | 5-2     |
| DECAL SET MFS9.9C .....          | 18-6-1 | FUEL CONNECTOR MARK .....                 | 19-8    | INTAKE MANIFOLD GASKET .....    | 23-3-12 |
| DETENT RETAINER .....            | 20-18  | FUEL CONNECTOR PROTECTOR .....            | 15-18   | INTAKE SILENCER ASSY .....      | 5-26    |
| DETENT ROLLER .....              | 20-15  | FUEL FILTER ASSY .....                    | 15-23   | INTAKE VALVE .....              | 3-14    |
| DETENT SPRING .....              | 20-20  | FUEL GAUGE VENT CAP ASSY .....            | 19-14   | INTAKE VALVE STEM SEAL .....    | 3-20    |
| DIAPHRAGM COVER .....            | 6-32-1 | FUEL HOSE PROTECTOR $\phi$ 10.7-280 ..... | 15-21   | <J>                             |         |
| DIAPHRAGM COVER .....            | 6-32-2 | FUEL HOSE W/PROTECTOR .....               | 5-43    | JOINT ASSY (INLET) .....        | 19-2    |
| DISC .....                       | 11-45  | FUEL HOSE W/PROTECTOR L=120 .....         | 15-25   | JOINT ASSY (OUTLET) .....       | 19-3    |
| DISTANCE PIECE .....             | 11-7   | FUEL HOSE W/PROTECTOR L=400 .....         | 15-22   | <K>                             |         |
| DOWEL PIN 6-12 .....             | 1-6    | FUEL PICK-UP ASSY W/GAUGE .....           | 19-22   | KEY .....                       | 4-3     |
| DOWEL PIN 6-12 .....             | 3-3    | FUEL PUMP ASSY .....                      | 5-39    | KEY .....                       | 4-8     |
| DOWEL PIN 6-12 .....             | 5-7    | FUEL TANK ASSY 12L .....                  | 19-12   | KEY .....                       | 10-34   |
| DOWEL PIN 6-12 .....             | 8-13   | FUEL TANK ASSY 12L .....                  | 19-13   | KEY .....                       | 23-5-3  |
| DOWEL PIN 6-12 .....             | 9-10   | FUEL TANK CAP ASSY .....                  | 19-15   | KEY t=4 .....                   | 8-5     |
|                                  |        | FUSE 20A .....                            | 8-83    | <L>                             |         |



|                                   |         |                            |         |                                   |         |
|-----------------------------------|---------|----------------------------|---------|-----------------------------------|---------|
| LINK ROD.....                     | 5-21    | OIL SEAL.....              | 13-31   | PLUNGER COMPLETE.....             | 6-30-1  |
| LOCK PLATE.....                   | 9-27    | OIL SEAL 12.8-25-7.....    | 9-5     | PLUNGER COMPLETE.....             | 6-30-2  |
| LOCK PLATE.....                   | 11-1    | OIL SEAL 13.8-26-9.5.....  | 10-39   | POWER HEAD GASKET SET.....        | 23-3-1  |
| LOCK PLATE.....                   | 23-8-9  | OIL SEAL 13.8-26-9.5.....  | 23-4-5  | PRE-COATED BOLT.....              | 8-15    |
| LOCK WASHER.....                  | 4-5     | OIL SEAL 17-30-9.....      | 10-11   | PRE-COATED BOLT 6-20.....         | 4-9     |
| LOW PERMEATION HOSE L=1600.....   | 19-7-2  | OIL SEAL 17-30-9.....      | 23-4-4  | PRE-COATED BOLT 6-20.....         | 7-24    |
| LOW PERMEATION HOSE L=700.....    | 19-6    | OIL SEAL 18-35-8.....      | 3-4     | PRE-COATED BOLT 6-25.....         | 8-12    |
| LOWER UNIT ASSY (L).....          | 23-1-2  | OIL SEAL 18-35-8.....      | 23-3-20 | PRE-COATED BOLT 6-30.....         | 7-25    |
| LOWER UNIT ASSY (S).....          | 23-1-1  | OIL SEAL 32-44-9.....      | 2-1     | PRE-COATED SCREW 5-12.....        | 13-20   |
| LOWER UNIT ASSY (UL).....         | 23-1-3  | OIL SEAL 32-44-9.....      | 23-3-10 | PRIMER BULB.....                  | 19-4-1  |
| LOWER UNIT GASKET SET.....        | 23-4-1  | OIL SEAL 36-50-7.....      | 2-2     | PRIMER BULB.....                  | 19-4-2  |
| <M>                               |         | OIL SEAL 36-50-7.....      | 23-3-11 | PRIMER BULB ASSY.....             | 19-1-1  |
| MAIN JET (#121).....              | 6-10    | OIL STRAINER ASSY.....     | 1-47    | PRIMER BULB ASSY.....             | 19-1-2  |
| MAIN JET (#88).....               | 6-9-1   | OILPAN GASKET.....         | 1-45    | PROPELLER ASSY (10").....         | 10-57-3 |
| MAIN JET (#99).....               | 6-9-2   | OILPAN GASKET.....         | 23-3-9  | PROPELLER ASSY (11.5").....       | 10-57-7 |
| MAIN NOZZLE $\phi$ 1.7.....       | 6-12-2  | O-RING.....                | 3-23    | PROPELLER ASSY (6").....          | 10-57-5 |
| MAIN NOZZLE $\phi$ 2.3.....       | 6-12-3  | O-RING.....                | 6-15    | PROPELLER ASSY (7").....          | 10-57-4 |
| MAIN NOZZLE $\phi$ 2.8.....       | 6-12-1  | O-RING.....                | 6-39    | PROPELLER ASSY (7").....          | 10-57-6 |
| MAIN SWITCH ASSY.....             | 15-29   | O-RING.....                | 8-53    | PROPELLER ASSY (8").....          | 10-57-1 |
| MAIN SWITCH ASSY.....             | 21-1    | O-RING.....                | 13-2    | PROPELLER ASSY (9").....          | 10-57-2 |
| MAIN SWITCH ASSY.....             | 23-7-17 | O-RING.....                | 13-5    | PROPELLER HARDWARE KIT.....       | 10-58   |
| MAIN SWITCH KEY No.301.....       | 21-2-1  | O-RING.....                | 13-9    | PROPELLER NUT.....                | 10-61   |
| MAIN SWITCH KEY No.302.....       | 21-2-2  | O-RING.....                | 13-12   | PROPELLER SHAFT.....              | 10-20   |
| MAIN SWITCH KEY No.303.....       | 21-2-3  | O-RING.....                | 13-26   | PROPELLER SHAFT HOUSING.....      | 10-7    |
| MANUAL VALVE ASSY.....            | 13-3    | O-RING.....                | 19-20   | PROPELLER SHAFT HOUSING ASSY..... | 10-6    |
| METER BULB 12V-1.8W.....          | 22-15   | O-RING.....                | 23-3-17 | PROTECTOR.....                    | 8-81    |
| METER BULB 12V-1.8W.....          | 22-21   | O-RING.....                | 23-9-3  | PROTECTOR.....                    | 23-7-29 |
| METER DAMPER.....                 | 22-16   | O-RING.....                | 23-9-20 | PROTECTOR $\phi$ 10.7-180.....    | 8-78    |
| METER DAMPER.....                 | 22-22   | O-RING 1.5-10.7.....       | 3-24    | PROTECTOR $\phi$ 10.7-180.....    | 23-7-22 |
| MOTOR ASSY.....                   | 13-22   | O-RING 1.5-10.7.....       | 6-38    | PROTECTOR $\phi$ 10.7-320.....    | 8-74    |
| MOTOR BRACKET ASSY.....           | 13-23   | O-RING 1.5-10.7.....       | 23-3-18 | PROTECTOR $\phi$ 10.7-320.....    | 23-7-19 |
| MOUNT 8.5-14-2.5.....             | 15-4    | O-RING 1.5-15.5.....       | 3-26    | PT ASSY.....                      | 12-24   |
| MOUNT BRACKET (L).....            | 11-31   | O-RING 1.5-15.5.....       | 23-3-16 | PTT DECAL.....                    | 18-7    |
| MOUNT BRACKET (R).....            | 11-30   | O-RING 1.5-3.5.....        | 13-11   | PTT SOLENOID SWITCH (A).....      | 8-27    |
| <N>                               |         | O-RING 1.5-8.5.....        | 3-25    | PTT SWITCH ASSY.....              | 14-18   |
| NEUTRAL LOCK ARM.....             | 20-38   | O-RING 1.5-8.5.....        | 23-3-19 | PTT SWITCH ASSY.....              | 15-33   |
| NEUTRAL LOCK SPRING.....          | 20-39   | O-RING 2.4-5.8.....        | 10-51   | PTT SWITCH ASSY.....              | 21-5    |
| NEUTRAL SWITCH.....               | 15-30   | O-RING 2.4-5.8.....        | 23-4-7  | PTT SWITCH ASSY BRACKET.....      | 15-35   |
| NEUTRAL SWITCH.....               | 23-7-16 | O-RING 2.4-59.6.....       | 10-10   | PTT SWITCH COVER.....             | 21-7    |
| NEUTRAL SWITCH (REMOTE CONT)..... | 21-3    | O-RING 2.4-59.6.....       | 23-4-3  | PULSAR COIL.....                  | 8-3     |
| NEUTRAL SWITCH ACTUATOR.....      | 15-31   | O-RING 2.4-9.8.....        | 13-4    | PUMP.....                         | 13-13   |
| NEUTRAL SWITCH BRACKET.....       | 15-32   | O-RING 2-62.5.....         | 13-18   | PUMP CASE (LOWER).....            | 10-38   |
| NIPPLE.....                       | 5-38    | O-RING 3.1-24.4.....       | 3-37    | PUMP CASE (UPPER).....            | 10-35   |
| NIPPLE.....                       | 15-14   | O-RING 3.1-24.4.....       | 23-3-4  | PUMP CASE LINER.....              | 10-36   |
| NIPPLE 10-32.....                 | 1-5     | O-RING 3.5-25.7.....       | 5-40    | PUMP CASE LINER.....              | 23-5-4  |
| NUT.....                          | 4-6     | O-RING 3.5-25.7.....       | 11-22   | PUMP CASE LINER.....              | 23-6-3  |
| NUT.....                          | 5-20    | O-RING 3.5-25.7.....       | 23-3-15 | PUSH ROD.....                     | 10-26   |
| NUT.....                          | 6-24    | O-RING 3.5-36.....         | 10-40   | <O>                               |         |
| NUT.....                          | 7-22    | O-RING 3.5-36.....         | 10-52   | QUICK-CONNECTOR (MALE).....       | 19-19   |
| NUT.....                          | 8-6     | O-RING 3.5-36.....         | 23-4-6  | <R>                               |         |
| NUT.....                          | 8-56    | OVERHEAT BUZZER.....       | 21-8    | RATCHET.....                      | 7-6     |
| NUT.....                          | 9-22    | <P>                        |         | REAR HOUSING.....                 | 20-36   |
| NUT.....                          | 10-17   | PICK-UP ELBOW ASSY.....    | 19-18   | REAR PANEL.....                   | 20-37   |
| NUT.....                          | 10-55   | PILOT LAMP ASSY.....       | 15-13   | RECOIL STARTER ASSY.....          | 7-1     |
| NUT.....                          | 11-9    | PIN.....                   | 11-17   | RECTIFIER COMPLETE.....           | 8-68    |
| NUT.....                          | 11-34   | PIN $\phi$ 5-30.....       | 10-22   | RECTIFIER COMPLETE.....           | 22-4    |
| NUT.....                          | 11-77   | PINION ASSY.....           | 8-47    | RECTIFIER COMPLETE.....           | 23-7-11 |
| NUT.....                          | 12-37   | PISTON.....                | 2-3     | RECTIFIER KIT.....                | 22-3    |
| NUT.....                          | 14-26   | PISTON.....                | 23-12   | REEL.....                         | 7-4     |
| NUT.....                          | 16-13   | PISTON PIN.....            | 2-4     | RELIEF VALVE ASSY.....            | 13-8    |
| NUT.....                          | 16-16   | PISTON PIN.....            | 23-13   | REMOTE CONT CABLE STAY COVER..... | 17-10   |
| NUT.....                          | 17-17   | PISTON PIN CLIP.....       | 2-5     | REMOTE CONTROL CABLE STAY.....    | 17-8    |
| NUT.....                          | 20-8    | PISTON PIN CLIP.....       | 23-14   | REMOTE CONTROL FITTING ASSY.....  | 17-7    |
| NUT.....                          | 20-33   | PISTON REPAIR KIT.....     | 23-11   | REMOTE CONTROL HEAD ASSY.....     | 20-1-1  |
| NUT.....                          | 22-18   | PISTON RING.....           | 2-11    | REMOTE CONTROL HEAD ASSY.....     | 20-1-2  |
| NUT.....                          | 22-24   | PISTON RING.....           | 2-12    | RETAINER.....                     | 3-17    |
| NUT.....                          | 23-8-5  | PISTON RING SET.....       | 2-10    | RETAINING RING.....               | 6-27    |
| NYLON NUT 10-P1.5.....            | 11-26   | PISTON RING-OIL.....       | 2-13    | RETAINING RING.....               | 19-16   |
| NYLON NUT 3/8.....                | 17-4    | PLAIN SHAFT BEARING.....   | 2-9-1   | RETURN SPRING.....                | 7-8     |
| NYLON NUT 4-P0.7.....             | 10-30   | PLAIN SHAFT BEARING.....   | 2-9-2   | RETURN SPRING.....                | 7-9     |
| NYLON NUT 6-P1.0.....             | 18-5    | PLASTIC RIVET 6.5.....     | 14-4    | REVERSE LOCK.....                 | 11-66   |
| NYLON NUT 7/8.....                | 11-11   | PLATE.....                 | 6-16    | REVERSE LOCK ARM.....             | 11-67   |
| NYLON NUT 8-P1.25.....            | 11-41   | PLATE.....                 | 9-15    | REVERSE LOCK LEVER.....           | 11-58   |
| NYLON NUT 8-P1.25.....            | 12-5    | PLATE.....                 | 11-42   | REVERSE LOCK LEVER GRIP.....      | 11-59   |
| <O>                               |         | PLATE.....                 | 12-9    | REVERSE LOCK LEVER SPRING.....    | 11-71   |
| OIL BULB 12V-1.7W.....            | 22-14   | PLATE.....                 | 20-49   | REVERSE LOCK LINK.....            | 11-73   |
| OIL FILLER CAP.....               | 3-36    | PLUG.....                  | 6-13    | REVERSE LOCK LINK JOINT.....      | 16-14   |
| OIL FILTER.....                   | 1-10    | PLUG.....                  | 6-14    | REVERSE LOCK SHAFT.....           | 11-69   |
| OIL FILTER BOLT.....              | 1-4     | PLUG.....                  | 10-4    | REVERSE LOCK SPRING.....          | 11-72   |
| OIL LEVEL GAUGE.....              | 4-1     | PLUG CAP W/RESISTANCE..... | 8-43    | RIGGING BOLT SET.....             | 12-35   |
| OIL PRESSURE DECAL.....           | 18-9    | PLUNGER.....               | 5-10    | RIVET 3-22.....                   | 11-83   |
| OIL PRESSURE SWITCH.....          | 8-45    | PLUNGER ASSY.....          | 1-35    | ROCKER ARM.....                   | 3-6     |
| OIL PUMP ASSY.....                | 3-22    | PLUNGER ASSY COVER.....    | 1-36    | ROCKER ARM SHAFT.....             | 3-9     |



|                                   |         |                                     |         |                                   |         |
|-----------------------------------|---------|-------------------------------------|---------|-----------------------------------|---------|
| ROCKER SHAFT SPRING L=30.....     | 3-10    | SHIFT LEVER SHAFT ASSY.....         | 16-5    | STUD.....                         | 14-5    |
| ROCKER SHAFT SPRING L=50.....     | 3-11    | SHIFT LEVER STOPPER t =0.5.....     | 16-2    | STUD.....                         | 23-8-3  |
| ROD SNAP 1.5-2.....               | 5-22    | SHIFT LEVER STOPPER t=1.0.....      | 16-3    | STUD 10-95.....                   | 11-25   |
| ROD SNAP 3.2-2.....               | 5-33    | SHIFT POSITION DECAL.....           | 21-13   | SUB-WATER INLET HOSE PLUG.....    | 10-63   |
| ROD SNAP 3.5-2.....               | 11-75   | SHIFT POSITION SIDE DECAL.....      | 21-14   | SWITCH BOX.....                   | 14-19   |
| ROD SNAP 3-B.....                 | 17-28   | SHIFT ROD.....                      | 16-11   | SWIVEL BRACKET ASSY.....          | 11-16   |
| ROD SNAP 5-3.....                 | 17-24   | SHIFT ROD JOINT.....                | 16-12   | SWIVEL BRACKET ASSY.....          | 12-11   |
| ROLLER.....                       | 20-10   | SHIM 35-41.9-0.1.....               | 10-43-1 | SWIVEL BRACKET SHAFT ASSY.....    | 11-10   |
| ROLLER BEARING.....               | 10-2    | SHIM 35-41.9-0.15.....              | 10-43-2 | <T>                               |         |
| ROLLER BEARING 17-24-20.....      | 10-8    | SHIM 35-41.9-0.3.....               | 10-43-3 | TACHOMETER ASSY.....              | 22-20   |
| ROLLER RETAINER.....              | 20-22   | SHIM 35-41.9-0.5.....               | 10-43-4 | TACHOMETER LEAD WIRE L=6000.....  | 22-26   |
| ROPE ANCHOR.....                  | 7-15    | SHOULDER BOLT.....                  | 11-85   | TACHOMETER W/OIL LAMP.....        | 22-13   |
| RUBBER BOOT.....                  | 6-29    | SHOULDER BOLT.....                  | 12-42   | TAPPING SCREW.....                | 7-7     |
| RUBBER MOUNT.....                 | 7-31    | SHOULDER BOLT 6-8.....              | 11-61   | TAPPING SCREW 6-60.....           | 9-33    |
| RUBBER MOUNT.....                 | 8-22    | SLOW JET (#43).....                 | 6-11-1  | TERMINAL CAP.....                 | 8-32    |
| RUBBER MOUNT.....                 | 8-37    | SLOW JET (#46).....                 | 6-11-2  | TERMINAL CAP.....                 | 8-34    |
| RUBBER MOUNT (LOWER).....         | 11-29   | SLOW JET (#52).....                 | 6-11-3  | TERMINAL CAP.....                 | 8-76    |
| RUBBER MOUNT (UPPER).....         | 11-23-1 | SNAP.....                           | 10-23   | TERMINAL CAP.....                 | 8-79    |
| RUBBER MOUNT (UPPER).....         | 11-23-2 | SNAP PIN d=8.....                   | 17-32   | TERMINAL CAP.....                 | 8-80    |
| <S>                               |         | SOLENOID SWITCH CORD (A) L=300..... | 8-31    | TERMINAL CAP.....                 | 23-7-20 |
| SAFETY ROPE φ 6-1600.....         | 22-2    | SOLENOID SWITCH CORD (B) L=150..... | 8-33    | TERMINAL CAP.....                 | 23-7-23 |
| SCREW.....                        | 1-44    | SPACER.....                         | 17-2    | TERMINAL CAP.....                 | 23-7-24 |
| SCREW.....                        | 5-11    | SPACER.....                         | 20-6    | THERMOSTAT.....                   | 1-14    |
| SCREW.....                        | 5-16    | SPACER 5-9.5-5.....                 | 17-18   | THERMOSTAT CAP.....               | 1-15    |
| SCREW.....                        | 5-23    | SPACER 6.2-9-15.7.....              | 15-5    | THERMOSTAT CAP GASKET.....        | 1-16    |
| SCREW.....                        | 6-4-1   | SPARK PLUG (DCPR6E).....            | 3-38    | THERMOSTAT CAP GASKET.....        | 23-3-6  |
| SCREW.....                        | 6-4-2   | SPARK PLUG DECAL.....               | 7-36    | THROTTLE ARM.....                 | 20-24   |
| SCREW.....                        | 6-7-1   | SPLIT PIN 2-12.....                 | 17-19   | THROTTLE DECAL.....               | 14-17   |
| SCREW.....                        | 6-7-2   | SPLIT PIN 3-22.....                 | 10-62   | THROTTLE DRUM ASSY.....           | 15-40   |
| SCREW.....                        | 6-17    | SPRING.....                         | 10-24   | THROTTLE FRICTION ARM.....        | 20-25   |
| SCREW.....                        | 6-20    | SPRING.....                         | 14-15   | THROTTLE LEVER (REMOTE CONT)..... | 17-29   |
| SCREW.....                        | 6-35-1  | SPRING L=14.....                    | 6-23-1  | THROTTLE LEVER STOPPER.....       | 17-33   |
| SCREW.....                        | 6-35-2  | SPRING L=14.....                    | 6-23-2  | THROTTLE ROD.....                 | 15-49   |
| SCREW.....                        | 8-9     | SPRING PIN.....                     | 10-49   | THROTTLE ROD.....                 | 17-27   |
| SCREW.....                        | 8-50    | SPRING PIN.....                     | 11-47   | THROTTLE SHAFT.....               | 14-7    |
| SCREW.....                        | 9-29    | SPRING PIN.....                     | 11-74   | THROTTLE SHAFT DAMPER.....        | 14-8    |
| SCREW.....                        | 10-29   | SPRING PIN.....                     | 23-8-16 | THROTTLE SHAFT SUPPORT.....       | 14-11   |
| SCREW.....                        | 10-32   | SPRING PIN 3.5-16.....              | 12-16   | THROTTLE WIRE.....                | 14-28   |
| SCREW.....                        | 13-29   | SPRING PIN 3-12.....                | 5-12    | THROTTLE WIRE BRACKET.....        | 15-44   |
| SCREW.....                        | 13-33   | SPRING PIN 3-12.....                | 10-48   | THRUST HOLDER.....                | 10-59   |
| SCREW.....                        | 14-10   | SPRING PIN 3-12.....                | 23-8-15 | THRUST PLATE.....                 | 20-11   |
| SCREW.....                        | 14-12   | SPRING RETAINER.....                | 10-25   | THRUST PLATE (UPPER).....         | 11-21   |
| SCREW.....                        | 14-20   | SPRING WASHER.....                  | 8-55    | THRUST ROD ASSY.....              | 11-14   |
| SCREW.....                        | 14-22   | SPRING WASHER.....                  | 8-58    | THRUST ROD SPRING.....            | 11-15   |
| SCREW.....                        | 14-31   | SPRING WASHER.....                  | 22-19   | TILLER HANDLE.....                | 14-3    |
| SCREW.....                        | 14-34   | SPRING WASHER.....                  | 22-25   | TILLER HANDLE ASSY.....           | 14-1    |
| SCREW.....                        | 15-51   | STARTER CABLE L=270.....            | 8-77    | TILLER HANDLE ASSY.....           | 14-2    |
| SCREW.....                        | 16-15   | STARTER CABLE L=270.....            | 23-7-21 | TILT HANDLE.....                  | 18-3    |
| SCREW.....                        | 19-23   | STARTER CASE.....                   | 7-2     | TILT STOPPER.....                 | 11-46   |
| SCREW.....                        | 20-2    | STARTER HANDLE.....                 | 7-14    | TILT STOPPER.....                 | 12-12   |
| SCREW.....                        | 20-5    | STARTER LOCK.....                   | 7-16    | TILT STOPPER GRIP.....            | 12-13   |
| SCREW.....                        | 20-17   | STARTER LOCK CAM SPRING.....        | 7-18    | TILT STOPPER SPRING.....          | 12-17   |
| SCREW.....                        | 20-19   | STARTER LOCK SPRING.....            | 7-17    | TILT SWITCH COVER.....            | 20-42   |
| SCREW.....                        | 20-41   | STARTER LOCK WIRE.....              | 7-19    | TILT SWITCH PLUG.....             | 20-45-1 |
| SCREW.....                        | 21-4    | STARTER MOTOR ASSY.....             | 8-46    | TILT SWITCH PLUG.....             | 20-45-2 |
| SCREW.....                        | 21-6    | STARTER MOTOR ASSY.....             | 23-7-2  | TIMING BELT.....                  | 4-11    |
| SCREW.....                        | 23-8-11 | STARTER MOTOR BAND.....             | 8-60    | TOOL KIT.....                     | 22-1    |
| SCREW.....                        | 23-9-7  | STARTER MOTOR BAND.....             | 23-7-3  | TOP COWL ASSY.....                | 18-1    |
| SCREW.....                        | 23-9-8  | STARTER ROPE φ 5-1800.....          | 7-13    | TOP COWL SEAL L=1520.....         | 18-2    |
| SCREW.....                        | 23-9-11 | STARTER SEAL.....                   | 7-20    | TRIM LOCK PIN.....                | 12-3    |
| SCREW.....                        | 23-9-12 | STARTER SOLENOID.....               | 8-64    | TRIM TAB.....                     | 10-13   |
| SCREW.....                        | 23-9-17 | STARTER SOLENOID.....               | 23-7-7  | TWIN REMOTE CONTROL KIT.....      | 20-50   |
| SCREW.....                        | 23-9-21 | STARTER SOLENOID BRACKET.....       | 8-66    | <V>                               |         |
| SCREW.....                        | 23-9-22 | STARTER SOLENOID BRACKET.....       | 23-7-9  | VALVE ASSY.....                   | 13-10   |
| SCREW 6-20.....                   | 1-31    | STARTER SPRING.....                 | 7-3     | VALVE SPRING L=35.....            | 3-16    |
| SEAL.....                         | 9-32    | STAY.....                           | 8-29    | VALVE SPRING SEAT.....            | 3-19    |
| SEAL.....                         | 15-8    | STEERING BRACKET.....               | 14-29   | <W>                               |         |
| SEAL RING.....                    | 17-6    | STEERING BRACKET.....               | 17-34   | WASHER.....                       | 1-9     |
| SEAL RING 2.4-35.....             | 5-31    | STEERING BRACKET.....               | 11-19   | WASHER.....                       | 1-13    |
| SEAL RING 2.4-35.....             | 23-3-14 | STOP SCREW.....                     | 6-22-2  | WASHER.....                       | 3-32    |
| SEAL WASHER.....                  | 13-7    | STOP SCREW L=15.....                | 6-22-1  | WASHER.....                       | 5-4     |
| SETTING PIECE.....                | 11-52   | STOP SCREW L=18.....                | 6-21    | WASHER.....                       | 5-19    |
| SETTING PLATE.....                | 11-49   | STOP SWITCH ASSY.....               | 15-27   | WASHER.....                       | 5-28    |
| SHIFT ARM.....                    | 16-6    | STOP SWITCH ASSY.....               | 21-9    | WASHER.....                       | 8-10    |
| SHIFT ARM (REMOTE CONTROL).....   | 17-15   | STOP SWITCH LANYARD ASSY.....       | 15-28   | WASHER.....                       | 8-48    |
| SHIFT DECAL (F-N-R).....          | 15-52   | STOP SWITCH LANYARD ASSY.....       | 21-10   | WASHER.....                       | 8-54    |
| SHIFT GEAR ASSY.....              | 20-29   | STOPPER.....                        | 9-25    | WASHER.....                       | 8-59    |
| SHIFT LEVER.....                  | 16-7    | STOPPER.....                        | 10-53   | WASHER.....                       | 9-8     |
| SHIFT LEVER (REMOTE CONTROL)..... | 17-20   | STOPPER.....                        | 11-60   | WASHER.....                       | 11-8-1  |
| SHIFT LEVER BRACKET.....          | 15-36   | STOPPER.....                        | 23-8-7  | WASHER.....                       | 11-8-2  |
| SHIFT LEVER BRACKET COVER.....    | 15-50   | STORAGE DECAL.....                  | 15-53   | WASHER.....                       | 11-27   |
| SHIFT LEVER ROD.....              | 17-16   | STUD.....                           | 9-6     | WASHER.....                       | 11-44   |
| SHIFT LEVER SHAFT.....            | 16-10   | STUD.....                           | 9-23    | WASHER.....                       | 11-62   |

|   |         |
|---|---------|
| WASHER .....                            | 11-78   |
| WASHER .....                            | 12-15   |
| WASHER .....                            | 12-38   |
| WASHER .....                            | 14-27   |
| WASHER .....                            | 14-36   |
| WASHER .....                            | 15-3    |
| WASHER .....                            | 17-36   |
| WASHER .....                            | 19-24   |
| WASHER .....                            | 20-7    |
| WASHER .....                            | 20-9    |
| WASHER .....                            | 20-13   |
| WASHER .....                            | 20-27   |
| WASHER .....                            | 20-40   |
| WASHER 12.5-32-2.5 .....                | 10-60   |
| WASHER 13.2-21.8-2 .....                | 3-12    |
| WASHER 16-27-3.2 .....                  | 8-7     |
| WASHER 17.1-22-1.5 .....                | 10-19   |
| WASHER 22-36-1 .....                    | 12-8    |
| WASHER 39-52-1 .....                    | 14-24   |
| WASHER 6.5-19-3.2 .....                 | 4-10    |
| WASHER 6.5-23-1.5 .....                 | 12-18   |
| WASHER 6.5-23-1.5 .....                 | 12-29   |
| WASHER 6-16-1.5 .....                   | 7-23    |
| WASHER 6-16-1.5 .....                   | 7-30    |
| WASHER 6-16-1.5 .....                   | 7-34    |
| WASHER 6-16-1.5 .....                   | 8-16    |
| WASHER 6-16-1.5 .....                   | 8-23    |
| WASHER 6-16-1.5 .....                   | 8-38    |
| WASHER 6-16-1.5 .....                   | 11-65   |
| WASHER 6-16-1.5 .....                   | 15-43   |
| WASHER 6-16-1.5 .....                   | 17-22   |
| WASHER 6-16-1.5 .....                   | 18-4    |
| WASHER 8.1-15-1.3 .....                 | 5-18    |
| WASHER 8.1-16-1.5 .....                 | 9-21    |
| WASHER 8.1-16-1.5 .....                 | 10-56   |
| WASHER 8.1-16-1.5 .....                 | 11-35   |
| WASHER 8.1-16-1.5 .....                 | 12-4    |
| WASHER 8.1-16-1.5 .....                 | 23-8-4  |
| WASHER 8.1-20-0.8 .....                 | 11-39   |
| WASHER 8.5-18-1.6 .....                 | 11-64   |
| WASHER 8.5-18-1.6 .....                 | 17-25   |
| WASHER 8.5-28-1 .....                   | 12-32   |
| WASHER 9.6-18-2 .....                   | 17-5    |
| WATER PIPE (L) .....                    | 9-34-2  |
| WATER PIPE (S) .....                    | 9-34-1  |
| WATER PIPE (UL) .....                   | 9-34-3  |
| WATER PIPE (UL) .....                   | 23-8-12 |
| WATER PIPE AUXILIARY MOUNT .....        | 9-35    |
| WATER PIPE AUXILIARY MOUNT 13-2.5 ..... | 9-28    |
| WATER PIPE AUXILIARY MOUNT 13-2.5 ..... | 23-8-10 |
| WATER PIPE SEAL (LOWER) .....           | 10-37   |
| WATER PIPE SEAL (UPPER) .....           | 9-36    |
| WATER PUMP GUIDE PLATE .....            | 10-41   |
| WATER PUMP GUIDE PLATE .....            | 23-5-5  |
| WATER PUMP GUIDE PLATE .....            | 23-6-4  |
| WATER PUMP IMPELLER .....               | 10-33   |
| WATER PUMP IMPELLER .....               | 23-5-2  |
| WATER PUMP IMPELLER .....               | 23-6-2  |
| WATER PUMP KIT (CHROME PLATED) .....    | 23-6-1  |
| WATER PUMP REPAIR KIT .....             | 23-5-1  |
| WATER STRAINER .....                    | 10-28   |
| WATER STRAINER .....                    | 10-31   |
| WAVE WASHER .....                       | 20-46   |
| WIRE COVER .....                        | 20-32   |
| WIRING DIAGRAM DECAL .....              | 8-95-1  |
| WIRING DIAGRAM DECAL .....              | 8-95-2  |
| <Y>                                     |         |
| YOKE ASSY .....                         | 13-34   |

# INDEX (Parts Number)

|                  |         |                  |         |                  |         |                  |         |
|------------------|---------|------------------|---------|------------------|---------|------------------|---------|
| 121-32071-0..... | 10-10   | 350-65011-1..... | 10-36   | 3A3-84398-0..... | 21-17   | 3AE-07407-0..... | 2-9-2   |
| 121-32071-0..... | 23-4-3  | 350-65011-1..... | 23-5-4  | 3A3-84401-0..... | 20-38   | 3AE-07408-0..... | 2-9-1   |
| 174-35012-0..... | 8-91    | 350-65014-0..... | 10-37   | 3A3-84403-0..... | 20-39   | 3AE-07901-0..... | 3-14    |
| 307-62116-1..... | 12-32   | 350-65016-1..... | 10-35   | 3A3-84404-0..... | 20-43   | 3AE-07902-0..... | 3-15    |
| 309-00131-0..... | 4-3     | 350-65017-0..... | 10-38   | 3A3-84406-0..... | 20-49   | 3AE-07921-0..... | 3-17    |
| 309-00131-0..... | 4-8     | 350-65022-0..... | 10-34   | 3A3-84407-0..... | 20-40   | 3AE-07923-0..... | 3-18    |
| 309-06972-0..... | 1-32    | 350-65022-0..... | 23-5-3  | 3A3-84421-0..... | 20-10   | 3AL-05212-0..... | 11-63   |
| 309-06972-0..... | 8-69    | 350-65025-0..... | 10-41   | 3A3-84422-0..... | 20-11   | 3AL-05254-0..... | 11-61   |
| 309-06972-0..... | 5-8     | 350-65025-0..... | 23-5-5  | 3A3-84423-0..... | 20-18   | 3AL-60108-0..... | 7-24    |
| 309-06972-0..... | 7-27    | 350-67154-0..... | 14-4    | 3A3-84424-0..... | 20-21   | 3AL-66333-0..... | 11-59   |
| 309-06972-0..... | 22-5    | 353-06821-0..... | 15-28   | 3A3-84425-0..... | 20-23   | 3AL-72617-0..... | 15-35   |
| 309-06972-0..... | 23-7-12 | 353-06821-0..... | 21-10   | 3A3-84426-0..... | 20-22   | 3AL-76079-0..... | 1-18    |
| 332-60005-2..... | 10-4    | 353-63207-0..... | 12-14   | 3A3-84427-0..... | 20-28   | 3AZ-66211-0..... | 16-11   |
| 332-60006-0..... | 10-5    | 353-72546-0..... | 21-12   | 3A3-84428-0..... | 20-25   | 3B2-63063-0..... | 14-11   |
| 332-60006-0..... | 23-4-2  | 353-76020-3..... | 21-1    | 3A3-84429-0..... | 20-32   | 3B2-63104-1..... | 14-5    |
| 332-60223-0..... | 10-39   | 353-76037-0..... | 20-3    | 3A3-84431-0..... | 20-12   | 3B2-67187-0..... | 15-10   |
| 332-60223-0..... | 23-4-5  | 353-76079-0..... | 17-23   | 3A3-84432-0..... | 20-4    | 3B2-70050-1..... | 19-14   |
| 332-62101-1..... | 12-41   | 353-84371-0..... | 20-7    | 3A3-84435-0..... | 20-48   | 3B2-70155-0..... | 19-18   |
| 332-62101-1..... | 11-84   | 353-84388-0..... | 20-15   | 3A3-84442-0..... | 20-14   | 3B2-70167-1..... | 19-12   |
| 332-64221-0..... | 10-24   | 353-84394-0..... | 20-27   | 3A3-84451-0..... | 20-42   | 3B7-72201-0..... | 22-2    |
| 332-66021-0..... | 10-51   | 353-84916-0..... | 17-5    | 3A3-84452-0..... | 20-45-1 | 3B7-72530-2..... | 22-20   |
| 332-66021-0..... | 23-4-7  | 353-84918-0..... | 17-4    | 3A3-84452-0..... | 20-45-2 | 3B7-72656-0..... | 22-16   |
| 332-66033-0..... | 10-53   | 361-72539-0..... | 22-26   | 3AA-03181-0..... | 6-18-1  | 3B7-72656-0..... | 22-22   |
| 332-70201-0..... | 19-11   | 361-76073-0..... | 5-10    | 3AA-03182-0..... | 6-19-1  | 3B7-72658-0..... | 22-14   |
| 332Q62102-1..... | 11-82   | 361-76080-0..... | 15-30   | 3AA-03182-0..... | 23-9-16 | 3B7-72659-0..... | 22-15   |
| 334-65021-0..... | 10-33   | 361-76080-0..... | 23-7-16 | 3AA-03189-0..... | 6-27    | 3B7-72659-0..... | 22-21   |
| 334-65021-0..... | 23-5-2  | 362-02312-2..... | 23-4-8  | 3AA-03190-0..... | 6-28    | 3B7-72661-0..... | 22-17   |
| 334-65021-0..... | 23-6-2  | 362-60206-1..... | 10-28   | 3AA-03192-0..... | 6-33    | 3B7-72661-0..... | 22-23   |
| 336-06973-0..... | 14-21   | 362-60211-0..... | 10-8    | 3AA-03193-0..... | 6-34    | 3B7-77169-0..... | 13-12   |
| 336-06973-0..... | 14-33   | 362-64211-2..... | 10-20   | 3AA-03193-0..... | 23-9-18 | 3B7-77169-0..... | 13-2    |
| 336-60007-0..... | 22-27   | 362-64231-0..... | 10-59   | 3AA-03311-0..... | 6-29    | 3B7-77430-1..... | 13-13   |
| 336-62415-0..... | 10-40   | 362-65231-0..... | 23-6-1  | 3AA-03314-0..... | 6-31-1  | 3B7-77431-1..... | 13-15   |
| 336-62415-0..... | 10-52   | 362-65238-0..... | 23-6-3  | 3AA-03315-0..... | 6-30-1  | 3B7-77432-1..... | 13-14   |
| 336-62415-0..... | 23-4-6  | 362-65239-0..... | 23-6-4  | 3AA-60108-0..... | 4-9     | 3B7-77434-1..... | 13-16   |
| 338-02215-0..... | 1-2     | 362-87322-0..... | 23-5-1  | 3AA-62106-0..... | 11-81   | 3B7-83715-1..... | 17-26   |
| 338-60218-2..... | 11-36   | 362B64105-0..... | 10-57-4 | 3AA-62114-1..... | 12-9    | 3B7Q84312-0..... | 20-16   |
| 338-60218-2..... | 11-5    | 362B64107-0..... | 10-57-5 | 3AA-62116-0..... | 12-8    | 3B7Q84340-3..... | 20-1-2  |
| 344-67177-1..... | 11-18   | 369-02230-0..... | 15-23   | 3AA-62441-0..... | 11-38   | 3B7Q84343-0..... | 20-44   |
| 345-01111-0..... | 1-6     | 369-60206-0..... | 10-31   | 3AA-66241-0..... | 16-12   | 3B7Q84366-0..... | 20-37   |
| 345-01111-0..... | 3-3     | 369-60218-1..... | 1-24    | 3AA-67120-0..... | 15-47   | 3B7Q84441-0..... | 20-36   |
| 345-01111-0..... | 5-7     | 369-62122-2..... | 11-15   | 3AA-76026-0..... | 15-29   | 3BA-01138-0..... | 15-14   |
| 345-01111-0..... | 8-13    | 369-62433-1..... | 12-13   | 3AA-76026-0..... | 23-7-17 | 3BA-02160-0..... | 15-22   |
| 345-01111-0..... | 9-10    | 369-70098-2..... | 5-37    | 3AA-76145-0..... | 8-80    | 3BA-03120-0..... | 6-2-2   |
| 345-05122-1..... | 12-18   | 369-84398-0..... | 1-48    | 3AA-76145-0..... | 23-7-24 | 3BA-03121-0..... | 6-3-2   |
| 345-05122-1..... | 12-29   | 394-70260-0..... | 15-16   | 3AA-83719-0..... | 11-64   | 3BA-03121-0..... | 23-9-9  |
| 345-05223-1..... | 11-75   | 398-06830-0..... | 15-27   | 3AA-83719-0..... | 17-25   | 3BA-06133-0..... | 8-78    |
| 345-06915-0..... | 1-37    | 398-06972-0..... | 1-39    | 3AAQ62105-0..... | 11-79   | 3BA-06133-0..... | 23-7-22 |
| 345-06915-0..... | 1-43    | 398-62396-1..... | 11-53   | 3AAQ62108-0..... | 11-80   | 3BA-07735-0..... | 5-35    |
| 345-06915-0..... | 5-5     | 398-62396-1..... | 11-55   | 3AB-05131-0..... | 7-15    | 3BA-61301-0..... | 11-23-2 |
| 345-67117-0..... | 15-9    | 398-62396-1..... | 11-56   | 3AB-63143-0..... | 5-44    | 3BA-63207-0..... | 11-68   |
| 345-76023-0..... | 15-20   | 398-62396-1..... | 12-20   | 3AB-35143-0..... | 15-26   | 3BA-63617-0..... | 15-49   |
| 346-01032-0..... | 1-16    | 398-62396-1..... | 12-22   | 3AC-00011-0..... | 2-11    | 3BA-66117-0..... | 16-3    |
| 346-01032-0..... | 23-3-6  | 398-66031-0..... | 10-50   | 3AC-00012-0..... | 2-12    | 3BA-66302-0..... | 16-14   |
| 346-60984-0..... | 10-63   | 398-76083-0..... | 15-31   | 3AC-00013-0..... | 2-13    | 3BA-66305-0..... | 11-73   |
| 346-62124-1..... | 11-11   | 398-87321-2..... | 23-4-1  | 3AC-05258-0..... | 7-18    | 3BA-66311-0..... | 11-58   |
| 346-62127-0..... | 11-13   | 3A0-76079-0..... | 5-30    | 3AC-06864-0..... | 7-25    | 3BA-66313-0..... | 11-67   |
| 346-62127-0..... | 12-10   | 3A3-06830-0..... | 21-9    | 3AC-06920-0..... | 8-37    | 3BA-66314-0..... | 11-17   |
| 346-62438-0..... | 11-52   | 3A3-72560-0..... | 21-5    | 3AC-06920-0..... | 8-22    | 3BA-66315-0..... | 11-72   |
| 346-64027-1..... | 10-17   | 3A3-72591-0..... | 21-7    | 3AC-06999-0..... | 8-43    | 3BA-66322-0..... | 11-66   |
| 346-64081-0..... | 10-43-1 | 3A3-76037-0..... | 8-20-1  | 3AC-07421-0..... | 4-1     | 3BA-66323-0..... | 11-71   |
| 346-64082-0..... | 10-43-2 | 3A3-76037-0..... | 8-20-2  | 3AC-62191-0..... | 11-10   | 3BA-67187-0..... | 15-12   |
| 346-64083-0..... | 10-43-3 | 3A3-76037-0..... | 8-20-3  | 3AC-66011-1..... | 10-47   | 3BA-72582-0..... | 8-31    |
| 346-64084-0..... | 10-43-4 | 3A3-76037-0..... | 8-20-4  | 3AC-70052-1..... | 19-15   | 3BA-72618-0..... | 15-11   |
| 346-64121-5..... | 10-61   | 3A3-76037-0..... | 8-4     | 3AC-70055-0..... | 19-16   | 3BA-76174-0..... | 8-29    |
| 346-64124-5..... | 10-60   | 3A3-76037-0..... | 22-9    | 3AC-70140-0..... | 19-23   | 3BA-77175-0..... | 13-3    |
| 346-65013-0..... | 10-11   | 3A3-76086-1..... | 21-3    | 3AC-70145-0..... | 19-24   | 3BA-77180-0..... | 13-22   |
| 346-65013-0..... | 23-4-4  | 3A3-76115-1..... | 21-11   | 3AC-70150-0..... | 19-25   | 3BA-77192-0..... | 13-23   |
| 346-66334-0..... | 11-60   | 3A3-81301-0..... | 20-50   | 3AC-70352-1..... | 19-17   | 3BA-77450-0..... | 13-8    |
| 346-67113-0..... | 15-4    | 3A3-83314-2..... | 20-30   | 3AC-72615-0..... | 15-33   | 3BAB64516-1..... | 10-57-1 |
| 346-67114-1..... | 15-5    | 3A3-84307-0..... | 20-20   | 3AC-77173-0..... | 13-7    | 3BAB64518-1..... | 10-57-2 |
| 346-67196-1..... | 17-28   | 3A3-84364-2..... | 20-31   | 3ACQ84330-0..... | 20-1-1  | 3BAB64521-1..... | 10-57-3 |
| 349-62126-0..... | 11-12   | 3A3-84365-1..... | 20-24   | 3AD-06864-0..... | 8-12    | 3BAB64524-1..... | 10-57-7 |
| 350-01215-1..... | 9-5     | 3A3-84368-0..... | 20-46   | 3AD-70200-2..... | 19-1-2  | 3BAQ67100-0..... | 15-1    |
| 350-62437-0..... | 11-48   | 3A3-84374-0..... | 20-6    | 3AE-00001-1..... | 2-3     | 3BAQ77151-1..... | 12-24   |
| 350-62439-1..... | 11-49   | 3A3-84375-0..... | 20-5    | 3AE-00001-1..... | 23-12   | 3BAQ77208-0..... | 12-11   |
| 350-64032-0..... | 10-19   | 3A3-84376-0..... | 20-35   | 3AE-00021-0..... | 2-4     | 3BH-02160-0..... | 15-25   |
| 350-64218-0..... | 10-22   | 3A3-84381-0..... | 20-29   | 3AE-00021-0..... | 23-13   | 3BH-03100-0..... | 6-1-2   |
| 350-64219-0..... | 10-23   | 3A3-84383-0..... | 20-9    | 3AE-07203-0..... | 3-16    | 3BH-03133-0..... | 6-1-3   |
| 350-64222-1..... | 10-25   | 3A3-84391-0..... | 20-47   | 3AE-07235-0..... | 3-6     | 3BH-03141-0..... | 6-12-2  |

|             |         |             |         |             |         |             |         |
|-------------|---------|-------------|---------|-------------|---------|-------------|---------|
| 3BH-04499-0 | 6-9-2   | 3BJ-06869-0 | 1-19    | 3BJ-83914-0 | 17-33   | 3F3-72616-1 | 15-34   |
| 3BH-04546-0 | 6-11-2  | 3BJ-06901-0 | 8-36    | 3BJ-84398-0 | 8-41    | 3F3-76042-2 | 7-22    |
| 3BH-06133-0 | 8-81    | 3BJ-06902-0 | 8-94    | 3BJ-84398-0 | 8-87    | 3F3-76217-0 | 21-2-1  |
| 3BH-06133-0 | 23-7-29 | 3BJ-07735-1 | 5-34    | 3BJ-84398-0 | 8-89    | 3F3-76218-0 | 21-2-2  |
| 3BH-10230-0 | 23-10-1 | 3BJ-10060-0 | 4-2     | 3BJ-84398-0 | 1-20    | 3F3-76219-0 | 21-2-3  |
| 3BH-63622-0 | 15-40   | 3BJ-10063-0 | 4-4     | 3BJ-84398-0 | 8-26    | 3F3-84908-0 | 17-6    |
| 3BH-66012-0 | 10-46-1 | 3BJ-10069-0 | 4-5     | 3BJ-84398-0 | 23-7-28 | 3FS-03100-0 | 6-1-1   |
| 3BH-66013-0 | 10-46-2 | 3BJ-10230-0 | 23-10-2 | 3BJ-87121-0 | 23-3-1  | 3FS-03141-0 | 6-12-1  |
| 3BH-66014-0 | 10-46-3 | 3BJ-60003-0 | 9-24    | 3BJ-87122-0 | 23-9-1  | 3FS-03198-0 | 6-36-1  |
| 3BH-66014-0 | 23-8-14 | 3BJ-60003-0 | 23-8-6  | 3BJ-87801-3 | 18-6-3  | 3FS-03952-0 | 5-25-2  |
| 3BH-67192-0 | 5-32    | 3BJ-60211-0 | 10-2    | 3JB01100-1  | 1-3     | 3FS-04488-0 | 6-9-1   |
| 3BH-67501-0 | 18-2    | 3BJ-60213-0 | 10-45   | 3JB02301-0  | 1-21    | 3FS-04543-0 | 6-11-1  |
| 3BH-76120-0 | 8-73    | 3BJ-60215-0 | 10-3    | 3JB087090-3 | 23-2    | 3FS-87122-0 | 23-9-2  |
| 3BH-76120-0 | 23-7-18 | 3BJ-60215-0 | 10-9    | 3BJQ60000-0 | 10-1    | 3FS-87123-0 | 2-10    |
| 3BH-76300-1 | 23-7-1  | 3BJ-61017-1 | 1-46    | 3BJQ60100-0 | 10-6    | 3FS-87130-0 | 23-11   |
| 3BH-87801-2 | 18-6-2  | 3BJ-61111-0 | 9-6     | 3BJQ61110-0 | 9-20    | 3FS-87801-2 | 18-6-1  |
| 3BHQ63003-0 | 14-2    | 3BJ-61111-0 | 9-23    | 3BJQ61110-0 | 23-8-2  | 3G2-66324-0 | 11-69   |
| 3BHQ87301-0 | 23-1-1  | 3BJ-61111-0 | 23-8-3  | 3BJQ61208-0 | 9-14    | 3G2Q62993-1 | 11-46   |
| 3BHQ87302-0 | 23-1-2  | 3BJ-61207-0 | 9-13    | 3BJQ61401-0 | 11-30   | 3GF-70211-1 | 19-4-2  |
| 3BHQ87304-0 | 23-1-3  | 3BJ-61220-0 | 9-17    | 3BJQ61402-0 | 11-31   | 3GF-70240-1 | 19-7-2  |
| 3BHQ87314-0 | 23-8    | 3BJ-61301-0 | 11-23-1 | 3BJQ62112-0 | 11-2    | 3GF-70241-1 | 19-6    |
| 3BJ-00030-0 | 2-8     | 3BJ-61302-0 | 11-29   | 3BJQ62113-0 | 11-4    | 3GF-70281-0 | 19-9    |
| 3BJ-00121-0 | 2-2     | 3BJ-61336-0 | 11-28   | 3BJQ62309-0 | 11-16   | 3GR-70250-0 | 19-10   |
| 3BJ-00121-0 | 23-3-11 | 3BJ-62114-0 | 9-15    | 3BJQ67480-0 | 15-36   | 3GR-70280-0 | 19-8    |
| 3BJ-01005-0 | 3-28    | 3BJ-62123-0 | 11-14   | 3BJQ67645-4 | 18-1    | 3H6-00024-0 | 2-5     |
| 3BJ-01005-0 | 23-3-2  | 3BJ-63107-0 | 14-25   | 3BJQ83880-2 | 17-7    | 3H6-00024-0 | 23-14   |
| 3BJ-01024-0 | 3-34    | 3BJ-63508-0 | 15-44   | 3BK-07810-0 | 3-5     | 3H6-00059-0 | 2-7     |
| 3BJ-01024-0 | 23-3-3  | 3BJ-63721-0 | 5-17    | 3BK-64301-0 | 10-44-1 | 3H6-07205-0 | 3-19    |
| 3BJ-01176-1 | 5-38    | 3BJ-64010-0 | 10-15   | 3BK-64302-0 | 10-44-2 | 3H6-07257-0 | 9-2     |
| 3BJ-02011-0 | 5-24    | 3BJ-64020-0 | 10-16   | 3BK-64303-0 | 10-44-3 | 3H6-07611-0 | 8-45    |
| 3BJ-02011-0 | 23-3-13 | 3BJ-64030-0 | 10-18   | 3BK-64303-0 | 23-8-13 | 3H6-07612-0 | 8-18    |
| 3BJ-02091-0 | 5-1     | 3BJ-64215-0 | 10-21   | 3BK-72028-1 | 8-95-2  | 3H6-60218-0 | 12-6    |
| 3BJ-02104-0 | 5-2     | 3BJ-64223-0 | 10-26   | 3BK01000-0  | 3-1     | 3H6-63048-0 | 14-8    |
| 3BJ-02104-0 | 23-3-12 | 3BJ-65120-0 | 23-8-12 | 3BK01001-0  | 3-2     | 3H6-63510-0 | 14-9    |
| 3BJ-02160-0 | 5-43    | 3BJ-65120-0 | 9-34-3  | 3BK01021-0  | 3-33    | 3H6-63619-1 | 7-26    |
| 3BJ-02234-0 | 6-37    | 3BJ-66130-0 | 16-5    | 3BKQ60101-0 | 10-7    | 3H6-67572-0 | 15-53   |
| 3BJ-02234-0 | 23-9-19 | 3BJ-66134-0 | 17-16   | 3BKQ61020-1 | 9-1-1   | 3H6-70200-0 | 19-1-1  |
| 3BJ-02409-0 | 5-26    | 3BJ-66138-0 | 17-18   | 3BKQ61030-0 | 9-1-2   | 3H6-70262-0 | 15-18   |
| 3BJ-02419-0 | 5-31    | 3BJ-66145-0 | 16-1    | 3BKQ62010-0 | 11-19   | 3H6-70262-0 | 7-36    |
| 3BJ-02419-0 | 23-3-14 | 3BJ-66260-0 | 15-46   | 3BKQ63003-2 | 14-1    | 3H6-76199-0 | 18-9    |
| 3BJ-03100-0 | 6-1-4   | 3BJ-67115-0 | 15-3    | 3C7-01513-2 | 1-11    | 3H6B01031-0 | 1-15    |
| 3BJ-03133-0 | 6-1-5   | 3BJ-67152-0 | 5-15    | 3C7-02215-0 | 1-34    | 3H8-00133-0 | 8-7     |
| 3BJ-03141-0 | 6-12-3  | 3BJ-67196-0 | 5-33    | 3C7-70113-0 | 19-21   | 3H8-01012-1 | 1-7     |
| 3BJ-03179-0 | 6-22-2  | 3BJ-67481-0 | 15-50   | 3C7-70199-0 | 19-20   | 3H8-01013-0 | 3-29    |
| 3BJ-03181-0 | 6-18-2  | 3BJ-67484-0 | 15-8    | 3C7-70211-1 | 19-4-1  | 3H8-02093-0 | 1-5     |
| 3BJ-03182-0 | 6-19-2  | 3BJ-67485-0 | 17-11   | 3C7-70217-0 | 19-5    | 3H8-04000-1 | 5-39    |
| 3BJ-03182-0 | 23-9-15 | 3BJ-67503-1 | 7-20    | 3C7-70220-1 | 19-2    | 3H8-05004-0 | 7-3     |
| 3BJ-03192-0 | 6-25-2  | 3BJ-67563-0 | 18-7    | 3C7-70224-1 | 19-3    | 3H8-05123-1 | 7-9     |
| 3BJ-03193-0 | 6-26-2  | 3BJ-70313-0 | 15-21   | 3C8-03125-0 | 6-5     | 3H8-07025-0 | 3-4     |
| 3BJ-03193-0 | 23-9-13 | 3BJ-72028-1 | 8-95-1  | 3C8-03125-0 | 23-9-6  | 3H8-07025-0 | 23-3-20 |
| 3BJ-03197-0 | 6-32-2  | 3BJ-72100-0 | 22-1    | 3C8-03126-0 | 6-6     | 3H8-07225-0 | 3-10    |
| 3BJ-03198-0 | 6-36-2  | 3BJ-72120-0 | 12-35   | 3C8-03126-0 | 23-9-5  | 3H8-07229-0 | 3-11    |
| 3BJ-03243-0 | 6-39    | 3BJ-72569-0 | 8-35    | 3C8-62104-2 | 11-83   | 3H8-07237-0 | 3-8     |
| 3BJ-03243-0 | 23-9-20 | 3BJ-72615-0 | 14-18   | 3C8-62107-0 | 12-42   | 3H8-07239-0 | 3-13    |
| 3BJ-03314-0 | 6-31-2  | 3BJ-76009-0 | 8-60    | 3C8-62107-0 | 11-85   | 3H8-07600-0 | 3-22    |
| 3BJ-03315-0 | 6-30-2  | 3BJ-76009-0 | 23-7-3  | 3C8-62421-1 | 11-51   | 3H8-07629-0 | 1-36    |
| 3BJ-03952-0 | 5-25-1  | 3BJ-76040-0 | 8-64    | 3C8-63733-0 | 17-24   | 3H8-07631-0 | 3-25    |
| 3BJ-04421-0 | 6-10    | 3BJ-76040-0 | 23-7-7  | 3C8-66308-0 | 18-4    | 3H8-07631-0 | 23-3-19 |
| 3BJ-04552-0 | 6-11-3  | 3BJ-76043-0 | 8-66    | 3C8-67151-1 | 15-38   | 3H8-07632-0 | 6-38    |
| 3BJ-05003-0 | 7-6     | 3BJ-76043-0 | 23-7-9  | 3C8-67156-0 | 15-37   | 3H8-07632-0 | 3-24    |
| 3BJ-05019-0 | 7-14    | 3BJ-76050-0 | 5-9     | 3C8-72583-1 | 8-33    | 3H8-07632-0 | 23-3-18 |
| 3BJ-05090-0 | 7-1     | 3BJ-76057-0 | 5-13    | 3C8-75014-0 | 8-49    | 3H8-07635-0 | 3-26    |
| 3BJ-05104-0 | 7-4     | 3BJ-76060-1 | 8-68    | 3C8-75015-0 | 8-48    | 3H8-07635-0 | 23-3-16 |
| 3BJ-05105-0 | 7-2     | 3BJ-76060-1 | 22-4    | 3C8-75016-0 | 8-51    | 3H8-07636-0 | 1-4     |
| 3BJ-05135-0 | 7-5     | 3BJ-76060-1 | 23-7-11 | 3C8-75017-0 | 8-52    | 3H8-07639-0 | 3-23    |
| 3BJ-05207-0 | 7-19    | 3BJ-76064-0 | 8-86    | 3C8-75018-0 | 8-53    | 3H8-07639-0 | 23-3-17 |
| 3BJ-05245-0 | 5-18    | 3BJ-76064-0 | 22-12   | 3C8-75019-0 | 8-57    | 3H8-10061-0 | 4-11    |
| 3BJ-05913-0 | 7-7     | 3BJ-76064-0 | 23-7-27 | 3C8-76007-0 | 8-61    | 3H8-10062-2 | 4-7     |
| 3BJ-06023-0 | 8-2     | 3BJ-76066-0 | 8-84    | 3C8-76007-0 | 23-7-4  | 3H8-10066-0 | 4-10    |
| 3BJ-06040-0 | 8-42    | 3BJ-76066-0 | 23-7-26 | 3C8-76010-1 | 8-46    | 3H8-62415-0 | 5-40    |
| 3BJ-06060-1 | 8-14    | 3BJ-76076-0 | 5-21    | 3C8-76010-1 | 23-7-2  | 3H8-62415-0 | 11-22   |
| 3BJ-06061-0 | 8-21    | 3BJ-76078-0 | 5-14    | 3C8-76015-0 | 8-47    | 3H8-62415-0 | 23-3-15 |
| 3BJ-06071-0 | 8-3     | 3BJ-76081-0 | 15-32   | 3C8-76171-0 | 21-8    | 3H8-62423-1 | 11-21   |
| 3BJ-06133-0 | 8-74    | 3BJ-76110-0 | 8-88    | 3C8-77216-0 | 12-40   | 3H8-65100-0 | 9-34-1  |
| 3BJ-06133-0 | 23-7-19 | 3BJ-76145-0 | 8-76    | 3C8-77217-0 | 12-39   | 3H8-65110-0 | 9-34-2  |
| 3BJ-06167-0 | 8-17    | 3BJ-76145-0 | 23-7-20 | 3E0-70270-0 | 19-19   | 3H8-72049-0 | 11-3    |
| 3BJ-06191-0 | 8-1     | 3BJ-76160-2 | 22-3    | 3E0-77163-0 | 13-17   | 3H8B01143-1 | 1-26    |
| 3BJ-06281-0 | 8-90    | 3BJ-76161-0 | 22-10   | 3E0-77183-0 | 13-27   | 3N5-84331-0 | 21-16   |
| 3BJ-06283-0 | 7-35    | 3BJ-76164-0 | 8-70    | 3E0-77184-0 | 13-28   | 3N5-84333-0 | 21-15   |
| 3BJ-06283-0 | 5-29    | 3BJ-76164-0 | 22-6    | 3E0-77193-0 | 13-31   | 3N5-84336-0 | 21-13   |
| 3BJ-06283-0 | 15-41   | 3BJ-76164-0 | 23-7-13 | 3E0-84905-0 | 17-1    | 3N5-84465-0 | 21-14   |
| 3BJ-06303-0 | 8-39    | 3BJ-83732-0 | 17-12   | 3E0-84914-0 | 17-2    | 3N8-72640-1 | 22-13   |
| 3BJ-06303-0 | 8-24    | 3BJ-83821-0 | 5-16    | 3E0-84917-0 | 17-3    | 3P0-66233-0 | 11-35   |

|                  |         |                  |         |                  |         |                  |         |
|------------------|---------|------------------|---------|------------------|---------|------------------|---------|
| 3P0-66233-0..... | 10-56   | 3R3-76141-0..... | 23-7-21 | 3Z0-77115-0..... | 12-3    | 9101E3-5625..... | 10-12   |
| 3P0-66233-0..... | 9-21    | 3R3-83820-0..... | 17-13   | 3Z0-77167-0..... | 13-26   | 9101E3-5625..... | 15-45   |
| 3P0-66233-0..... | 12-4    | 3R3-83910-0..... | 17-29   | 3Z0-77179-0..... | 13-5    | 9101E3-5635..... | 16-9    |
| 3P0-66233-0..... | 23-8-4  | 3R3-83913-1..... | 17-31   | 3Z0-77179-0..... | 13-9    | 9101E3-5650..... | 1-17    |
| 3R0-00040-0..... | 2-6     | 3R3B07431-0..... | 1-29    | 3Z0-77186-0..... | 13-30   | 9101E3-5652..... | 10-42   |
| 3R0-03215-0..... | 5-27    | 3R3Q67003-1..... | 9-30    | 3Z0-77187-0..... | 13-25   | 9101E3-5652..... | 23-5-6  |
| 3R0-07238-0..... | 3-7     | 3R3Q67004-1..... | 9-31    | 3Z0-77190-0..... | 13-32   | 9101E3-5818..... | 11-50   |
| 3R0-07422-0..... | 3-37    | 3R3Q67482-0..... | 17-8    | 3Z0-77191-0..... | 13-24   | 9101E3-5818..... | 8-63    |
| 3R0-07422-0..... | 23-3-4  | 3R3Q67521-1..... | 18-3    | 3Z0-77195-0..... | 13-34   | 9101E3-5818..... | 23-7-6  |
| 3R0-07615-0..... | 1-10    | 3T5-10068-2..... | 4-6     | 3Z0-77221-0..... | 13-1    | 9101E3-5825..... | 8-62    |
| 3R0-61217-0..... | 9-33    | 3T5-10131-0..... | 8-5     | 3Z0-77431-0..... | 13-21   | 9101E3-5825..... | 23-7-5  |
| 3R0-62473-0..... | 12-17   | 3T5-76247-0..... | 8-83    | 3Z0-77460-0..... | 13-10   | 9101E3-5830..... | 11-24   |
| 3R0-66308-0..... | 7-34    | 3T5-76247-0..... | 8-85    | 3Z0-84398-0..... | 12-34   | 9101E4-0820..... | 1-12    |
| 3R0-66308-0..... | 8-38    | 3T5-76249-0..... | 22-11   | 3Z0-84398-0..... | 8-71    | 9101F4-5616..... | 9-18    |
| 3R0-66308-0..... | 11-65   | 3V1-03116-0..... | 6-15    | 3Z0-84398-0..... | 22-7    | 9101F4-5625..... | 1-23    |
| 3R0-66308-0..... | 7-23    | 3V1-03116-0..... | 23-9-3  | 3Z0-84398-0..... | 23-7-14 | 9101F4-5630..... | 3-35    |
| 3R0-66308-0..... | 7-30    | 3V1-03121-0..... | 6-3-1   | 3Z0B64514-3..... | 10-57-6 | 9101F4-5635..... | 3-27    |
| 3R0-66308-0..... | 8-16    | 3V1-03121-0..... | 23-9-10 | 3Z0Q77211-2..... | 12-1    | 9161E3-1045..... | 17-35   |
| 3R0-66308-0..... | 8-23    | 3V1-03128-0..... | 6-16    | 3Z0Q77212-0..... | 12-2    | 9161F4-0625..... | 3-30    |
| 3R0-66308-0..... | 15-43   | 3V1-03147-1..... | 6-8     | 3Z1-84398-1..... | 13-19   | 9161F4-0645..... | 5-3     |
| 3R0-66308-0..... | 17-22   | 3V1-03147-1..... | 23-9-4  | 3Z5-06972-1..... | 1-41    | 9161F9-0630..... | 1-8     |
| 3R0-71015-1..... | 3-36    | 3V1-03169-0..... | 6-13    | 910103-0525..... | 20-34   | 9161F9-0640..... | 3-31    |
| 3R0-72180-0..... | 18-8    | 3V1-03179-0..... | 6-22-1  | 910103-0616..... | 1-25    | 920803-0518..... | 14-10   |
| 3R0-72181-0..... | 7-21    | 3V1-03191-0..... | 6-24    | 910103-5514..... | 8-8     | 921503-0206..... | 21-6    |
| 3R0-77071-1..... | 12-25   | 3V1-03192-0..... | 6-25-1  | 910103-5610..... | 11-54   | 921503-0315..... | 21-4    |
| 3R0-77076-0..... | 12-27   | 3V1-03193-0..... | 6-26-1  | 910103-5610..... | 8-65    | 921503-0406..... | 20-17   |
| 3R0-77167-0..... | 13-18   | 3V1-03193-0..... | 23-9-14 | 910103-5610..... | 23-7-8  | 921503-0408..... | 6-7-2   |
| 3R0-77171-0..... | 13-6    | 3V1-60108-0..... | 8-15    | 910103-5612..... | 11-57   | 921503-0408..... | 14-31   |
| 3R0-77177-0..... | 13-4    | 3V1-60217-0..... | 10-13   | 910103-5612..... | 8-67    | 921503-0408..... | 23-9-22 |
| 3R0-77451-0..... | 13-11   | 3V1-62004-0..... | 14-30   | 910103-5612..... | 8-75    | 921503-0408..... | 23-9-7  |
| 3R3-00121-0..... | 2-1     | 3V1-63035-1..... | 14-13   | 910103-5612..... | 5-6     | 921503-0408..... | 6-35-1  |
| 3R3-00121-0..... | 23-3-10 | 3V1-63036-0..... | 14-15   | 910103-5612..... | 9-4     | 921503-0410..... | 23-9-21 |
| 3R3-01030-0..... | 1-14    | 3V1-63041-0..... | 14-7    | 910103-5612..... | 12-21   | 921503-0410..... | 6-35-2  |
| 3R3-01144-0..... | 1-27    | 3V1-63077-0..... | 14-14   | 910103-5612..... | 12-23   | 921503-0430..... | 10-29   |
| 3R3-01144-0..... | 23-3-7  | 3V1-63102-0..... | 14-23   | 910103-5612..... | 23-7-10 | 921503-0510..... | 20-41   |
| 3R3-02305-0..... | 1-22    | 3V1-63108-1..... | 14-24   | 910103-5616..... | 12-7    | 921503-0616..... | 16-15   |
| 3R3-02305-0..... | 23-3-5  | 3V1-63600-0..... | 14-28   | 910103-5620..... | 11-37   | 921503-0616..... | 5-11    |
| 3R3-05006-0..... | 7-11    | 3V1-64332-0..... | 9-25    | 910103-5620..... | 10-14   | 921503-6630..... | 8-9     |
| 3R3-05007-0..... | 7-10    | 3V1-64332-0..... | 23-8-7  | 910103-5620..... | 11-6    | 921521-5512..... | 13-29   |
| 3R3-05012-0..... | 7-8     | 3V1-64333-0..... | 13-20   | 910103-5625..... | 8-72    | 921521-6408..... | 8-50    |
| 3R3-05013-0..... | 7-13    | 3V1-65204-0..... | 9-28    | 910103-5625..... | 22-8    | 9215E3-0510..... | 5-23    |
| 3R3-05138-0..... | 7-12    | 3V1-65204-0..... | 23-8-10 | 910103-5625..... | 23-7-15 | 9215E3-0510..... | 9-29    |
| 3R3-05216-0..... | 7-17    | 3V1-67196-0..... | 5-22    | 9101E3-0512..... | 9-16    | 9215E3-0510..... | 14-34   |
| 3R3-05252-0..... | 7-16    | 3V1-70157-0..... | 19-22   | 9101E3-0612..... | 12-28   | 9215E3-0510..... | 23-8-11 |
| 3R3-06302-0..... | 7-31    | 3V1-70167-1..... | 19-13   | 9101E3-0616..... | 12-19   | 9215E3-0512..... | 14-22   |
| 3R3-06303-1..... | 7-32    | 3V1-76032-0..... | 14-19   | 9101E3-0620..... | 7-33    | 9215E3-0516..... | 14-20   |
| 3R3-06308-0..... | 7-28    | 3V1-76066-0..... | 8-82    | 9101E3-0620..... | 8-40    | 9215E3-0612..... | 14-12   |
| 3R3-07204-0..... | 3-20    | 3V1-76066-0..... | 23-7-25 | 9101E3-0620..... | 8-25    | 9215E3-0616..... | 1-44    |
| 3R3-07206-0..... | 3-21    | 3V1Q62001-1..... | 14-29   | 9101E3-0620..... | 15-42   | 9215E3-5512..... | 13-33   |
| 3R3-07227-0..... | 3-12    | 3V1Q63011-3..... | 14-3    | 9101E3-0625..... | 14-16   | 921603-0512..... | 20-2    |
| 3R3-07405-1..... | 9-7     | 3V2-03157-0..... | 6-23-1  | 9101E3-0625..... | 17-21   | 921603-0518..... | 20-19   |
| 3R3-07406-0..... | 9-8     | 3V2-03157-0..... | 6-23-2  | 9101E3-0630..... | 7-29    | 921703-0406..... | 6-7-1   |
| 3R3-07430-0..... | 1-31    | 3V2-03169-0..... | 6-14    | 9101E3-0630..... | 15-2    | 921703-0406..... | 23-9-8  |
| 3R3-07432-1..... | 1-30    | 3V2-03179-0..... | 6-21    | 9101E3-0645..... | 17-30   | 9218E3-0620..... | 10-32   |
| 3R3-07432-1..... | 23-3-8  | 3V2-07620-0..... | 1-35    | 9101E3-0820..... | 12-33   | 922503-0305..... | 6-17    |
| 3R3-07710-1..... | 1-47    | 3V2-62004-0..... | 14-32   | 9101E3-0855..... | 11-32   | 922503-0413..... | 6-4-2   |
| 3R3-61213-0..... | 9-32    | 3V5-62442-0..... | 11-41   | 9101E3-0885..... | 11-33   | 922503-0413..... | 23-9-11 |
| 3R3-61313-1..... | 11-25   | 3V5-62442-0..... | 12-5    | 9101E3-0885..... | 12-36   | 922503-6410..... | 6-20    |
| 3R3-62094-2..... | 14-35   | 3V5Q62001-0..... | 17-34   | 9101E3-0885..... | 11-76   | 922503-6410..... | 23-9-17 |
| 3R3-62417-0..... | 11-20   | 3V6-06008-0..... | 8-11    | 9101E3-5512..... | 10-54   | 922503-6412..... | 6-4-1   |
| 3R3-62443-0..... | 11-39   | 3V6-62117-0..... | 11-7    | 9101E3-5612..... | 1-38    | 922503-6412..... | 23-9-12 |
| 3R3-62445-0..... | 11-40   | 3V6-66037-0..... | 9-11    | 9101E3-5612..... | 1-40    | 9225E3-5635..... | 15-51   |
| 3R3-62447-0..... | 11-42   | 3V9-07402-1..... | 1-45    | 9101E3-5612..... | 1-42    | 930103-0400..... | 5-20    |
| 3R3-62448-1..... | 11-44   | 3V9-07402-1..... | 23-3-9  | 9101E3-5612..... | 8-93    | 930103-0500..... | 16-13   |
| 3R3-62449-0..... | 11-45   | 3V9-07440-0..... | 9-3     | 9101E3-5612..... | 8-19    | 930103-0500..... | 17-17   |
| 3R3-63012-0..... | 14-6    | 3V9-67578-1..... | 15-52   | 9101E3-5612..... | 9-26    | 930103-0500..... | 20-33   |
| 3R3-63709-0..... | 17-27   | 3V9-72019-0..... | 14-17   | 9101E3-5612..... | 15-48   | 930103-0500..... | 22-18   |
| 3R3-65204-0..... | 9-35    | 3V9-87326-0..... | 10-58   | 9101E3-5612..... | 23-8-8  | 930103-0500..... | 22-24   |
| 3R3-65205-0..... | 11-1    | 3Y0-03120-0..... | 6-2-1   | 9101E3-5614..... | 16-4    | 930103-0600..... | 16-16   |
| 3R3-65206-1..... | 9-36    | 3Y0-03197-0..... | 6-32-1  | 9101E3-5616..... | 11-43   | 930103-0600..... | 20-8    |
| 3R3-66110-0..... | 16-7    | 3Y0-76145-0..... | 8-79    | 9101E3-5616..... | 8-92    | 9301E3-0600..... | 11-9    |
| 3R3-66122-0..... | 16-6    | 3Y0-76145-0..... | 23-7-23 | 9101E3-5616..... | 8-30    | 9301E3-0600..... | 14-26   |
| 3R3-66124-0..... | 16-8    | 3Y1-66113-0..... | 16-2    | 9101E3-5616..... | 15-17-1 | 9301E3-0800..... | 11-34   |
| 3R3-66128-0..... | 17-15   | 3Y1-76145-0..... | 8-32    | 9101E3-5616..... | 15-17-2 | 9301E3-0800..... | 12-37   |
| 3R3-66129-0..... | 17-20   | 3Y1-76145-0..... | 8-34    | 9101E3-5616..... | 15-17-3 | 9301E3-0800..... | 10-55   |
| 3R3-66135-1..... | 16-10   | 3Y2-07920-0..... | 3-9     | 9101E3-5616..... | 17-14   | 9301E3-0800..... | 11-77   |
| 3R3-66226-0..... | 15-7    | 3Z0-62476-2..... | 12-12   | 9101E3-5620..... | 1-28    | 9301E3-0800..... | 9-22    |
| 3R3-67017-0..... | 9-9     | 3Z0-65203-0..... | 9-27    | 9101E3-5620..... | 8-28    | 9301E3-0800..... | 23-8-5  |
| 3R3-67116-0..... | 9-19    | 3Z0-65203-0..... | 23-8-9  | 9101E3-5620..... | 9-12    | 930203-0600..... | 8-56    |
| 3R3-67162-0..... | 15-6    | 3Z0-72580-0..... | 8-27    | 9101E3-5620..... | 15-39   | 930403-0400..... | 10-30   |
| 3R3-67483-1..... | 17-10   | 3Z0-77076-0..... | 12-26   | 9101E3-5620..... | 17-9    | 930403-0600..... | 18-5    |
| 3R3-71040-0..... | 15-13   | 3Z0-77076-0..... | 12-31   | 9101E3-5625..... | 5-41    | 930403-1000..... | 11-26   |
| 3R3-76141-0..... | 8-77    | 3Z0-77101-1..... | 12-30   | 9101E3-5625..... | 8-44    | 931121-1600..... | 8-6     |

|             |         |
|-------------|---------|
| 940103-0400 | 5-19    |
| 940103-0600 | 8-54    |
| 940103-0800 | 20-13   |
| 9401E3-0600 | 3-32    |
| 9401E3-0600 | 11-8-1  |
| 9401E3-0600 | 11-8-2  |
| 9401E3-0600 | 1-9     |
| 9401E3-0600 | 5-4     |
| 9401E3-0600 | 5-28    |
| 9401E3-0600 | 14-27   |
| 9401E3-0800 | 12-38   |
| 9401E3-0800 | 11-62   |
| 9401E3-0800 | 11-78   |
| 9401E3-1000 | 11-27   |
| 9401E3-1000 | 12-15   |
| 9401E3-1000 | 14-36   |
| 9401E3-1000 | 17-36   |
| 940203-0600 | 8-10    |
| 940221-0500 | 8-59    |
| 9402E3-0800 | 1-13    |
| 941303-0500 | 22-19   |
| 941303-0500 | 22-25   |
| 941303-0600 | 8-55    |
| 941321-0500 | 8-58    |
| 945303-0500 | 11-70   |
| 945303-0600 | 20-26   |
| 951403-0312 | 5-12    |
| 951403-0312 | 23-8-15 |
| 951403-0535 | 11-74   |
| 951403-0540 | 11-47   |
| 951403-3516 | 12-16   |
| 951407-0312 | 10-48   |
| 951407-2512 | 10-49   |
| 951407-2512 | 23-8-16 |
| 951503-0212 | 17-19   |
| 951503-0322 | 10-62   |
| 951603-0800 | 17-32   |
| 965002-0803 | 10-27   |
| 9701-1-1103 | 3-38    |
| 98AB-50-110 | 1-1     |
| 98AB-50-120 | 15-24   |
| 98AB-50-260 | 5-42    |
| 98AB-50-330 | 15-15   |
| 98AB-50-400 | 15-19   |
| 98AB-70-120 | 1-33    |
| 98AB-701600 | 19-7-1  |
| 98AB-70-700 | 19-6    |
| 98AH-95-150 | 1-49    |
| 98AL-30-200 | 5-36    |

## Note

## Note



## Note



トーハツ船外機  
パーツ カタログ

**PARTS CATALOG**

**MFS 9.9C**

**15C**

**20C**

**2012**  
Serial Number 000001AB~

**TOHATSU CORPORATION**

**Address : 5-4,3-chome,Azusawa,Itabashi-ku,  
TOKYO,174-0051 JAPAN**

**Phone : TOKYO (03)3966-3117**

**FAX : TOKYO (03)3966-0090**

**Website : [www.tohatsu.co.jp](http://www.tohatsu.co.jp)**

本 社 〒174-0051 東京都板橋区小豆沢3-5-4 03(3966)3116  
マリン九州 〒812-0892 福岡市博多区東那珂2-10-55 092(411)8770  
マリン関西 〒530-0043 大阪市北区天満1-8-27 06(6358)2971  
マリン関東 〒174-0051 東京都板橋区小豆沢3-5-4 03(3966)2222