

2018 PARTS CATALOG

トーハツ船外機 パーツカタログ



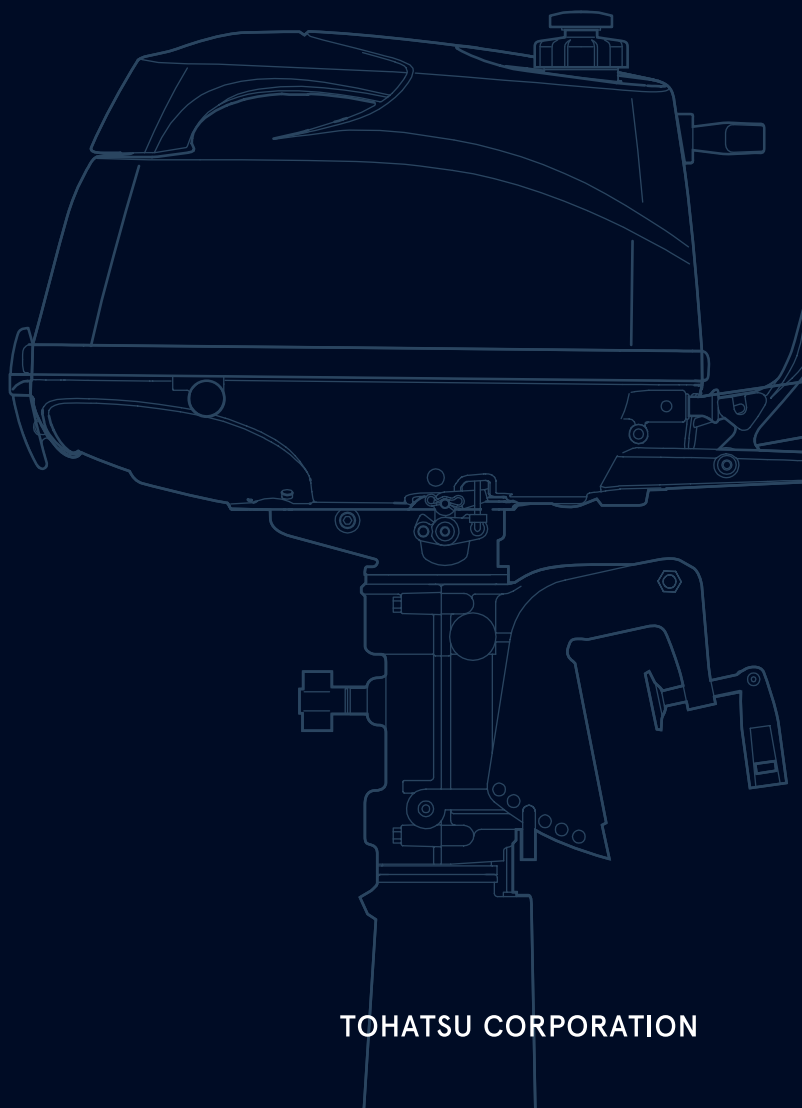
TOHATSU

Feel the Wind™

MFS 4C MFS 5C MFS 6C Models

Serial Number 000001AH~

OB NO.002-2 1046-0AH 3H6 1801



TOHATSU CORPORATION

パーツカタログのご使用について

1. このパーツカタログは、2018年1月現在で編集しております。
2. 新設、廃止または、変更が生じた場合は、サービスブルテン等にてお知らせ致しますので、その都度、ご訂正ください。
3. イラストレーション（部品図）は部品検査の目安として記載していますので現品と形状が異なる場合があります。
4. イラストが一つに対して複数の品番がありますので枝番、適用モデル、備考を確認してからご注文願います。

適用モデル

Ref.No. 見出番号	Part No. 部品番号	Description 部品名	Qty/個数			Remarks 備考
			ME53C	ME53D	ME53E	
4-1	3H6B02010-0	INTAKE MANIFOLD ASSY インテークマニホールドアッソ	1	1	1	
4-2	3H6-02104-0	INTAKE MANIFOLD GASKET 2-33.5 インテークマニホールドガasket 2-33.5	1	1	1	O-Ring
4-3	910124-5625	BOLT ボルト	2	2	2	
4-4	1	3JD-03200-0	CARBURETOR ASSY キャブレタアッソ	1		3JDA 4ps
4-4	2	3GR-03200-0	CARBURETOR ASSY キャブレタアッソ		1	3GRA 5ps
	3	3JE-03200-0	CARBURETOR ASSY キャブレタアッソ		1	

5. アッセンブリまたは、キットでの販売部品は、その構成する部品の頭に（*）印をつけて表しています。
6. 本文中に記載されている記号は、次の様になっています。

STD : スタンダード	OPT : オプション
O/S : オーバーサイズ	ASSY : アッセンブリ
DO : 日本国内向け	EX : 海外輸出向け
A : 必要に応じて選択	EU : 欧州連合

7. オーダー上の注意

塗装部品の注文に当っては、以下に従ってください。

パーツナンバーの4桁目が“B”・“Q”記号のものは塗装されています。

現在の塗装色はパワーヘッドがブラック（B）、ロワユニットがアクアマリンブルー（Q）、プロペラがブラック（B）です。

[例示]

エンジンショートブロックキット ロワユニットアッソ (L)

3GRB87090-0

369Q87302-4

B: ブラック

Q: アクアマリンブルー

8. ボルト・ナット・ワッシャのサイズ記号に付いて

ボルト

910103 - 5612

首下長さ

径

座付き (0) : 座なし

ナット・ワッシャ

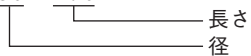
940103 - 0600

径

9. 標準部品のホースは、長巻（備考を参照）に代替されます。

ホース

98AB - 30 - 270



HOSE/PIPE

Ref.No. 見出番号	Part No. 部品番号	Description 部 品 名	Bulk part No. バルク部品番号	Bulk part バルク部品	
				Inner Daimeter(mm) 内径(ミリ)	Length(m) 長さ(メートル)
4-43	98AB-30-270	HOSE ホース	98AB-301000	3	1
12-6	1 98AB-70-700	* HOSE * ホース	98AB-701000	7	1
12-7	1 98AB-701600	* HOSE * ホース	98AB-701000 x2	7	1

HOW TO USE THIS PARTS CATALOG

1. This Parts Catalog provides information available as of the end of January, 2018.
2. Please keep the Parts Catalog updated each time when receiving the Service Bulletin describing the addition, abolition and/or change of parts.
3. Actual shapes of parts may be different from the illustrations shown in this Parts Catalog because they are described only as a guide for searching parts.
4. One illustration is given more than one article number. Please confirm the sub-number, applicable model and remarks before ordering parts.

Applicable model

Ref.No. 見出番号	Part No. 部品番号	Description 部品名	Q'ty/個数			Remarks 備考
			INTAKE MANIFOLD	EXHAUST MANIFOLD	EXHAUST VALVE	
4-1	3H6B02010-0	INTAKE MANIFOLD ASSY インテークマニホールドアッシー	1	1	1	
4-2	3H6-02104-0	INTAKE MANIFOLD GASKET 2-33.5 インテークマニホールドガスケット 2-33.5	1	1	1	O-Ring
4-3	910124-5625	BOLT ボルト	2	2	2	
4-4	1 3JD-03200-0	CARBURETOR ASSY キャブレタアッシー	1			3JDA 4ps
4-4	2 3GR-03200-0	CARBURETOR ASSY キャブレタアッシー		1		3GRA 5ps
4-4	3 3JE-03200-0	CARBURETOR ASSY キャブレタアッシー			1	

(1) Different specification
 (2) Illustration position number
 (3) Fig. No.

5. Given mark in (*) to part number shows assembly or kit part.

6. Marks in this Parts Catalog show.

STD	: Standard	OPT	: Optional Parts
O/S	: Over size	ASSY	: Assembly
DO	: Domestic Model	EX	: Export Model
A	: As required	EU	: European Union

7. Attention to order

Please order painted parts in accordance with following.

The parts that fourth figure of the parts number is (B), (Q) have painted.

Present coloring of power head is black (B), lower unit is aqua marine blue (Q) and propeller is black (B).

[Example]

ENGINE SHORT BLOCK KIT LOWER UNIT ASSY (L)

3GRB87090-0

369Q87302-4

B: Black

Q: Aquamarine Blue

8. About dimensional identification of bolts, nuts and washers.

BOLT

910103 - 5612

Length below neck

Diameter

With flange; 0 means no flange

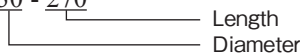
NUTS & WASHERS 940103 - 0600

Diameter

9. Hose, that is a standard part, is replaced with long hose.

HOSE

98AB - 30 - 270



HOSE/PIPE

Ref.No. 見出番号	Part No. 部品番号	Description 部 品 名	Bulk part No. バルク部品番号	Bulk part バルク部品	
				Inner Daimeter(mm) 内径(ミリ)	Length(m) 長さ(メートル)
4-43	98AB-30-270	HOSE ホース	98AB-301000	3	1
12-6	1 98AB-70-700	* HOSE * ホース	98AB-701000	7	1
12-7	1 98AB-701600	* HOSE * ホース	98AB-701000 x2	7	1

CONTENTS
目 次

Fig. 1	CYLINDER・OIL PAN シリンダ・オイルパン	1
Fig. 2	PISTON・CRANK SHAFT ピストン・クランクシャフト	5
Fig. 3	CYLINDER HEAD・VALVE・CAMSHAFT シリンダヘッド・バルブ・カムシャフト	7
Fig. 4	CARBURETOR・FUEL PUMP キャブレタ・フュエルポンプ	11
Fig. 5	RECOIL STARTER リコイルスタータ	15
Fig. 6	MAGNETO マグネト	19
Fig. 7	DRIVE SHAFT HOUSING・SHIFT ドライブシャフトハウジング・シフト	23
Fig. 8	GEAR CASE ギヤケース	27
Fig. 9	BRACKET・REVERSE LOCK ブラケット・リバースロック	33
Fig. 10	BOTTOM COWL・TILLER HANDLE ボトムカウル・ティラハンドル	37
Fig. 11	TOP COWL トップカウル	43
Fig. 12	SEPARATE FUEL TANK セパレートフュエルタンク	45
Fig. 13	INTEGRAL FUEL TANK インテグラルフュエルタンク	47
Fig. 14	OPTIONAL PARTS (1) ACCESSORIES (REMOTE CONTROL) オプションパーツ (1) アクセサリ (リモートコントロール)	49
Fig. 15	COMPONENT PARTS OF REMOTE CONTROL リモコンボックス構成部品	53
Fig. 16	OPTIONAL PARTS (2) ACCESSORIES オプションパーツ (2) アクセサリ	59
Fig. 17	ASSEMBLY・KIT PARTS アッセンブリ・キットパーツ	63
索引		69
INDEX		74
INDEX (Parts Number)		77

Fig. 1 CYLINDER · OIL PAN
シリンダ · オイルパン

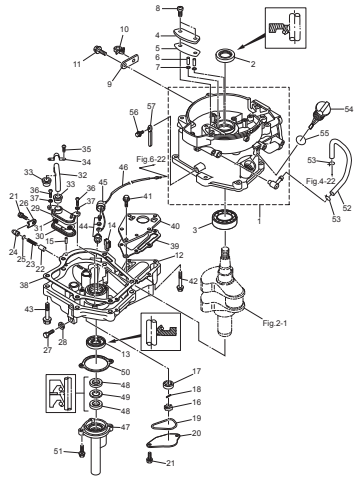


Fig. 2 PISTON · CRANK SHAFT
ピストン · クランクシャフト

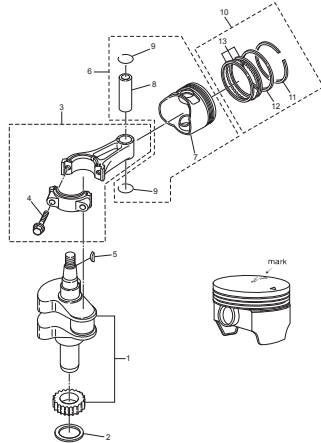


Fig. 3 CYLINDER HEAD · VALVE · CAMSHAFT
シリンダヘッド · バルブ · カムシャフト

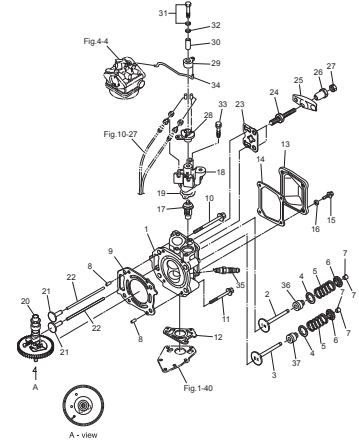


Fig. 4 CARBURETOR · FUEL PUMP
キャブレタ · フュエルポンプ

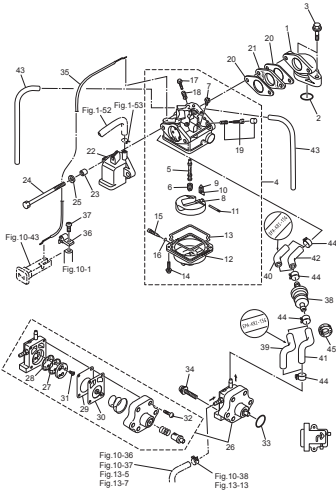


Fig. 5 RECOIL STARTER
リコイルスタータ

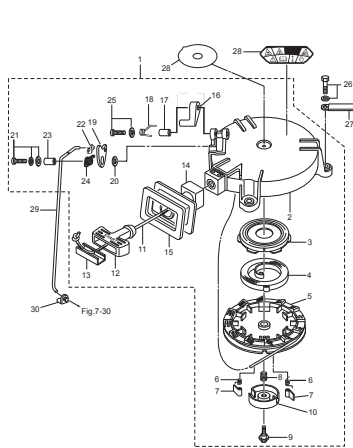


Fig. 6 MAGNETO
マグネット

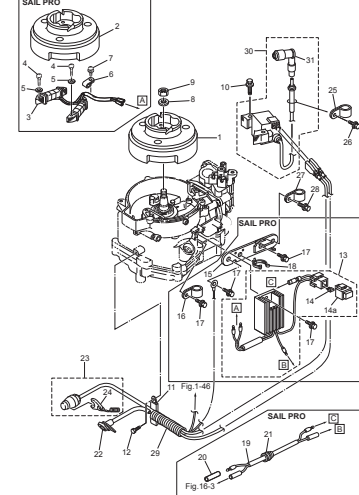


Fig. 7 DRIVE SHAFT HOUSING · SHIFT
ドライブシャフトハウジング · シフト

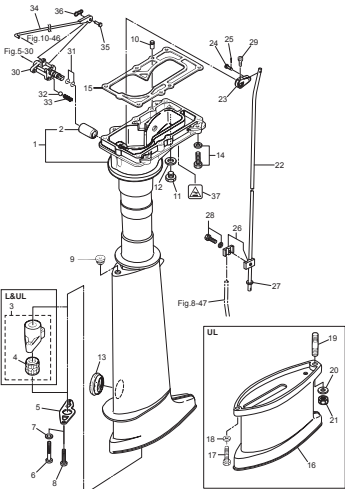


Fig. 8 GEAR CASE
ギヤケース

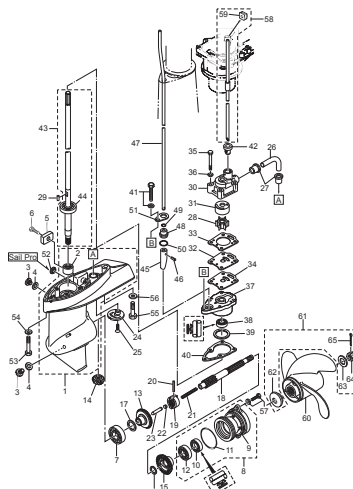


Fig. 9 BRACKET · REVERSE LOCK
ブラケット · リバースロック

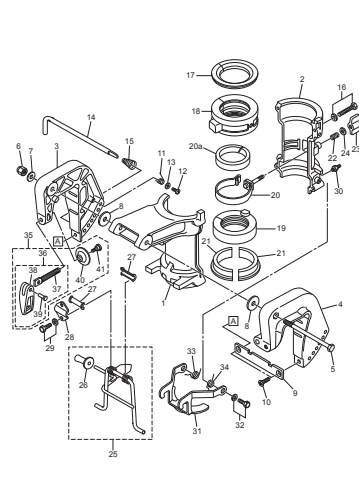


Fig. 10 BOTTOM COWL · TILLER HANDLE
ボトムカウル・ティラハンドル

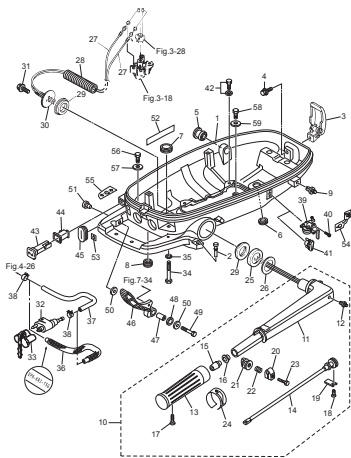


Fig. 11 TOP COWL
トップカウル

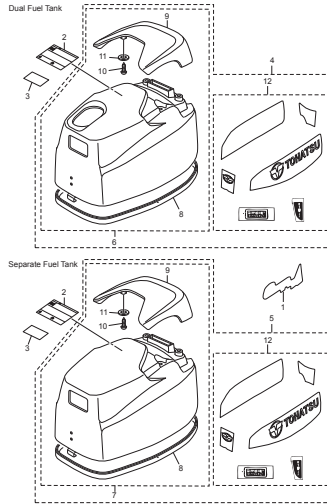


Fig. 12 SEPARATE FUEL TANK
セパレートフュエルタンク

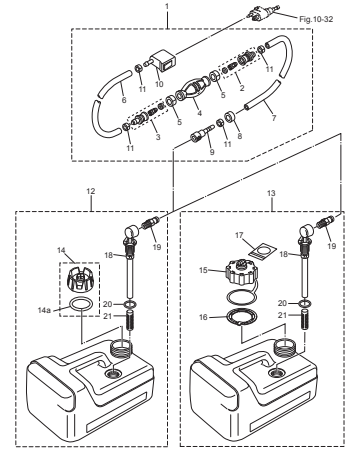


Fig. 13 INTEGRAL FUEL TANK
インテグラルフュエルタンク

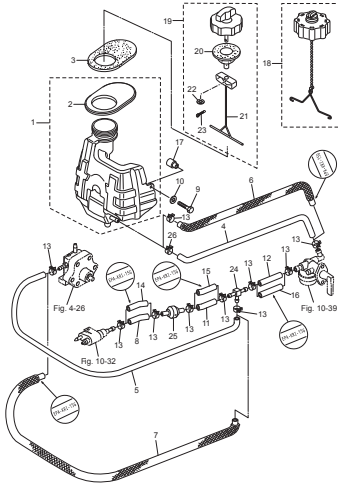


Fig. 14 OPTIONAL PARTS (1) ACCESSORIES (REMOTE CONTROL)
オプションパーツ (1) アクセサリ (リモートコントロール)

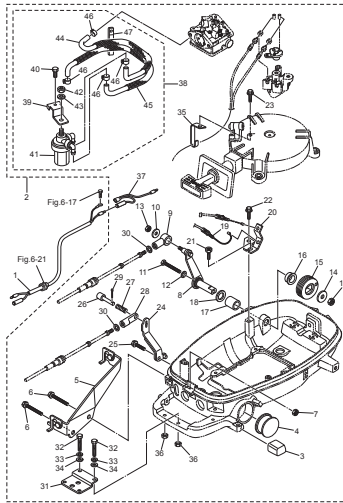


Fig. 15 COMPONENT PARTS OF REMOTE CONTROL
リモコンボックス構成部品

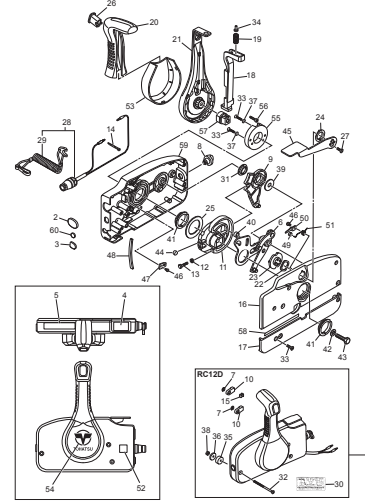


Fig. 16 OPTIONAL PARTS (2) ACCESSORIES
オプションパーツ (2) アクセサリ

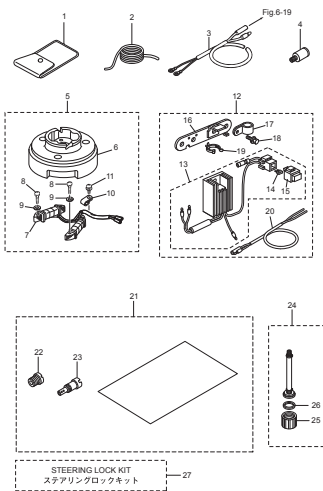


Fig. 17 ASSEMBLY · KIT PARTS
アセンブリ・キットパーツ

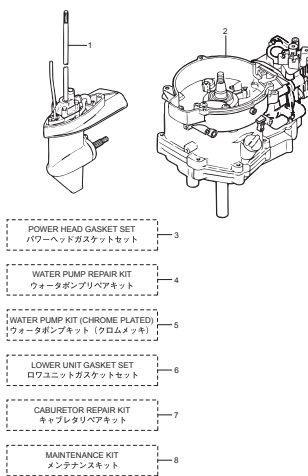
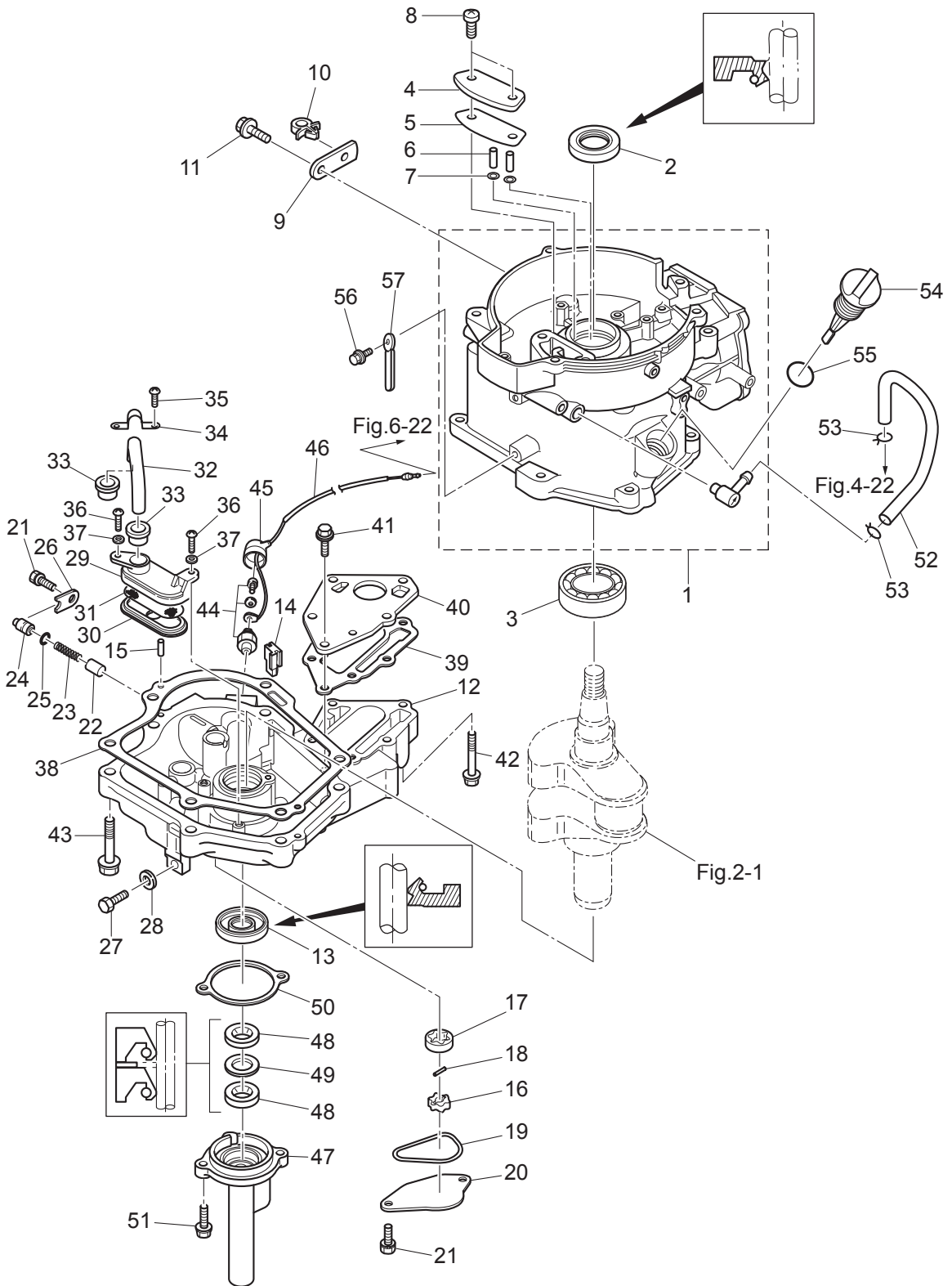


Fig. 1

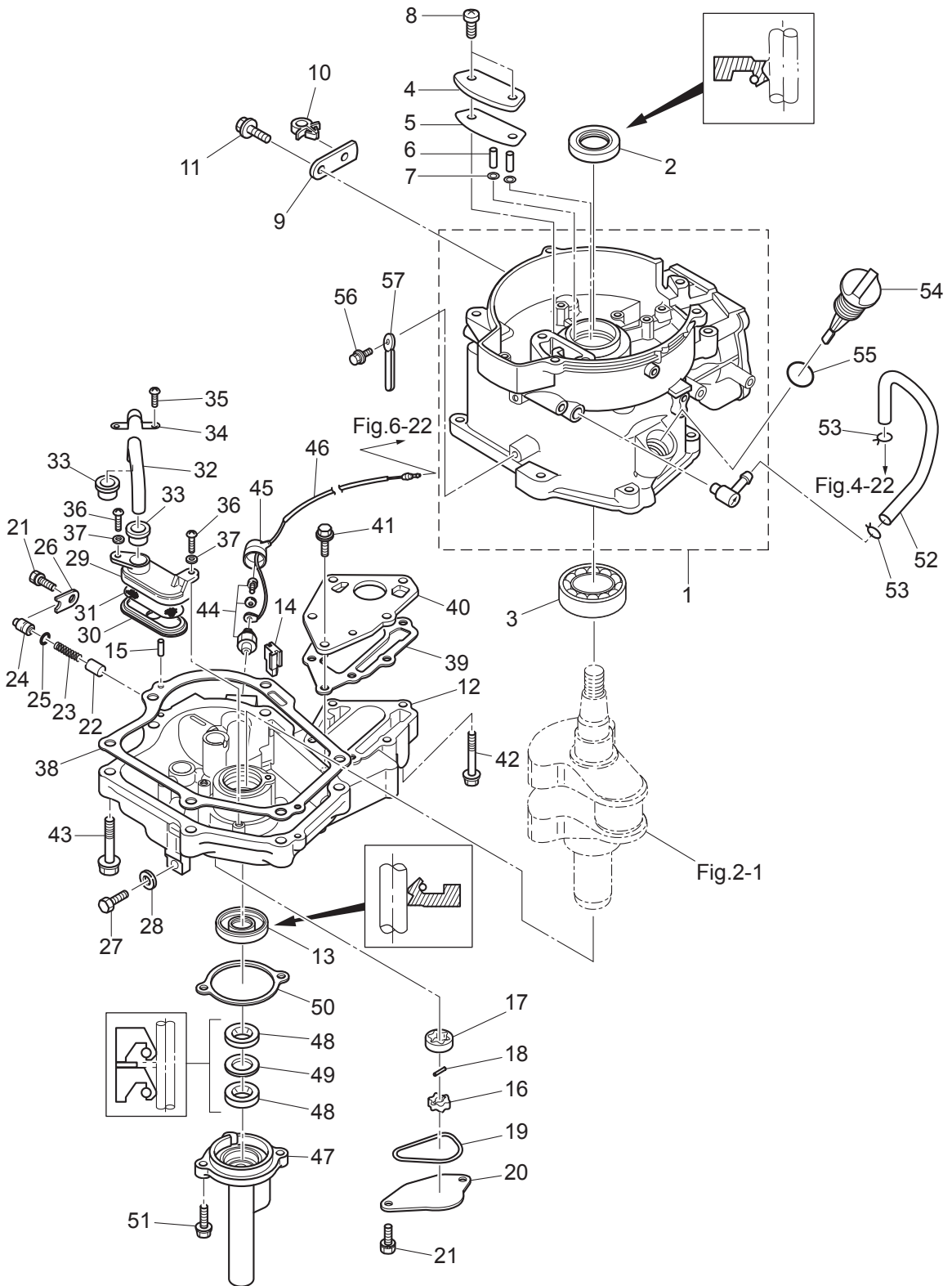
CYLINDER · OIL PAN
シリンダ · オイルパン



Ref.No. 見出番号	Part No. 部品番号	Description 部品名	Q'ty/個数			Remarks 備考
			MFS4C	MFS5C	MFS6C	
1-1	3GRB01184-1	CYLINDER BLOCK シリンダブロック	1	1	1	
1-2	3AB-00121-0	OIL SEAL 20-35-7 オイルシール 20-35-7	1	1	1	
1-3	9601-3-6205	BALL BEARING 6205 ボールベアリング 6205	1	1	1	Upper Bearing
1-4	3ASB07431-0	BREATHER CHAMBER COVER ブリーザチャンバカバー	1	1	1	
1-5	3AS-07432-0	GASKET ガスケット ブリーザチャンバカバー	1	1	1	
1-6	3R1-07439-0	COLLAR 8-10-20.1 カラー ブリーザ	2	2	2	
1-7	941403-0500	WAVE WASHER d=5 ウェーブワッシャ d=5	2	2	2	
1-8	921521-6616	SCREW スクリュー	2	2	2	
1-9	3GR-63505-0	CABLE HOLDER ケーブルホルダ	1	1	1	
1-10	3GR-06973-0	CLAMP 6-9.5L クランプ 6-9.5L	1	1	1	
1-11	910103-5612	BOLT ボルト	1	1	1	
1-12	3AS-07709-0	OILPAN SUB-ASSY オイルパンサブアッシー	1	1	1	
1-13	3GR-00122-0	OIL SEAL 25-40-8 オイルシール 25-40-8	1	1	1	
1-14	3H6-07404-0	GROMMET グロメット オイルパン	1	1	1	
1-15	345-01111-0	DOWEL PIN 6-12 ダウエルピン 6-12	2	2	2	
1-16	3H6-07601-0	OIL PUMP ROTOR (INNER) オイルポンプロータ(インナ)	1	1	1	
1-17	3H6-07602-0	OIL PUMP ROTOR (OUTER) オイルポンプロータ(アウト)	1	1	1	
1-18	3H6-07603-0	PIN ピン オイルポンプ	1	1	1	
1-19	3R1-07605-0	O-RING φ3.1 Oリング φ3.1	1	1	1	
1-20	3H6-07606-0	OIL PUMP COVER オイルポンプカバー	1	1	1	
1-21	910121-6616	BOLT ボルト	3	3	3	Oil Pump Cover Plunger Cover
1-22	3H6-07621-0	PLUNGER CONTROL プランジャコントロール	1	1	1	
1-23	3H6-07622-0	SPRING スプリング プレッシュヤ	1	1	1	
1-24	3H6-07623-0	SEAT シート スプリング	1	1	1	
1-25	345-66021-0	O-RING 1.9-6.8 Oリング 1.9-6.8	1	1	1	
1-26	3H6-67115-0	PLUNGER COVER プランジャカバー	1	1	1	
1-27	3H6-07705-1	DRAIN BOLT 10-14 P1.25 ドレンボルト 10-14 P1.25	1	1	1	
1-28	3H6-07406-0	WASHER 10.2-19-1 ワッシャ 10.2-19-1	1	1	1	
1-29	3H6-07411-0	STRAINER BODY ストレーナボディ	1	1	1	

Fig. 1

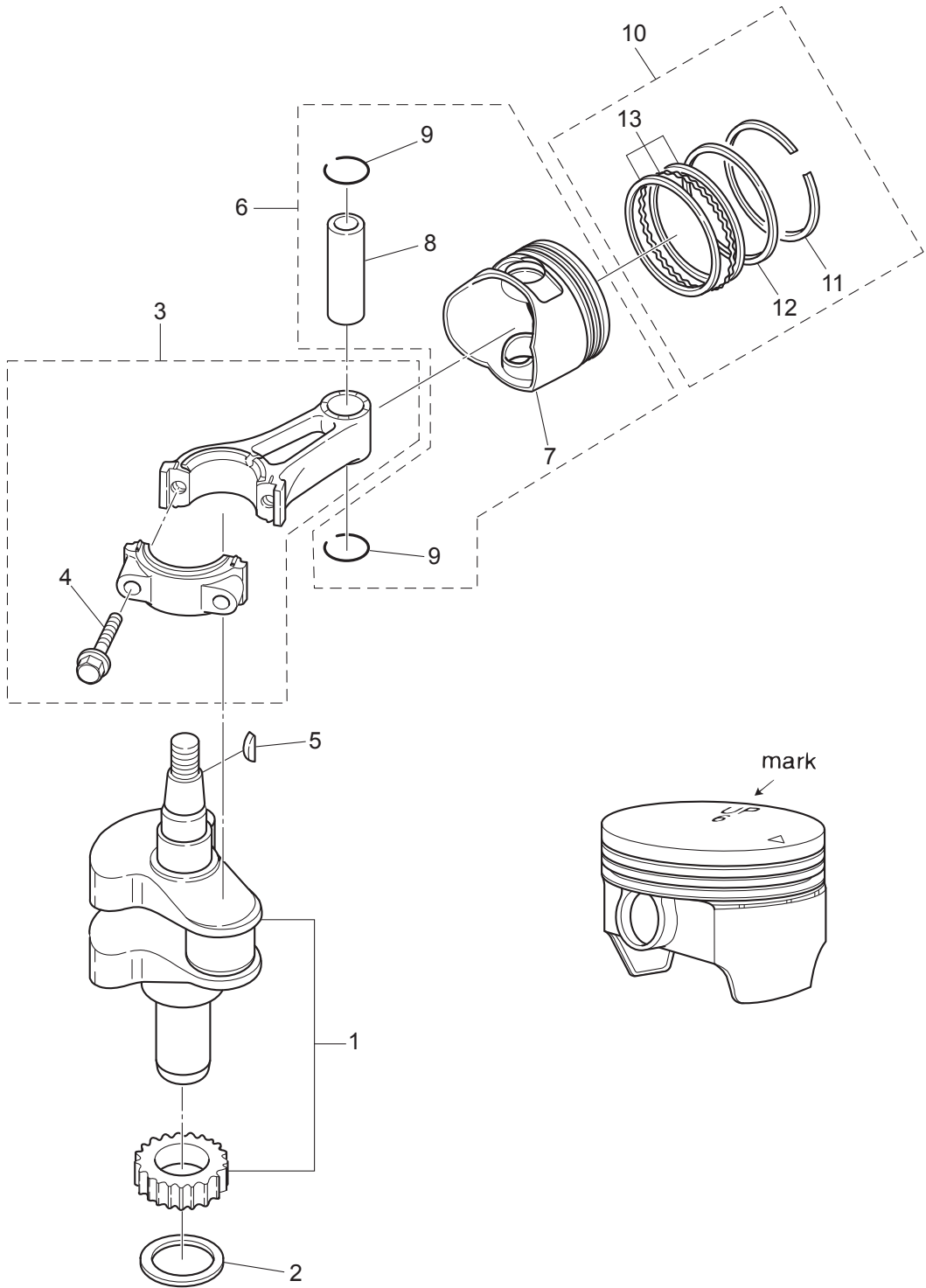
CYLINDER · OIL PAN
シリンダ · オイルパン



Ref.No. 見出番号	Part No. 部品番号	Description 部 品 名	Q'ty/個数			Remarks 備 考
			MFS4C	MFS5C	MFS6C	
1-30	3H6-07412-0	STRAINER CAP ストレーナキャップ	1	1	1	
1-31	3H6-07413-0	MESH メッシュ ストレーナ	1	1	1	
1-32	3H6-07415-0	PIPE パイプ ストレーナ	1	1	1	
1-33	3H6-07416-0	SEAL シール ラバー ストレーナ	2	2	2	
1-34	3H6-07417-0	STRAINER STOPPER ストレーナストッパ	1	1	1	
1-35	921521-6512	SCREW スクリュー	1	1	1	
1-36	3C8-02420-0	BOLT 5-16 ボルト 5-16 (プレコート)	2	2	2	
1-37	940121-0500	WASHER ワッシャ	2	2	2	
1-38	3H6-07402-0	OILPAN GASKET オイルパンガスケット	1	1	1	
1-39	3H6-02305-0	EXHAUST COVER GASKET エキゾーストカバーガスケット	1	1	1	
1-40	3H6-02302-1	EXHAUST COVER (INNER) エキゾーストカバー (インナ)	1	1	1	
1-41	9101F4-5620	BOLT ボルト	3	3	3	
1-42	9101F4-5640	BOLT ボルト	3	3	3	
1-43	910124-5840	BOLT ボルト	6	6	6	
1-44	3H6-07611-0	OIL PRESSURE SWITCH オイルプレッシャスイッチ	1	1	1	
1-45	3KY-07612-0	GROMMET グロメットオイルプレッシャスイッチ	1	1	1	
1-46	3GR-07613-0	OIL PRESSURE SWITCH LEAD WIRE L=240 オイルプレッシャスイッチリードワイヤ L=240	1	1	1	
1-47	369-01210-4	CRANKCASE HEAD クランクケースヘッド	1	1	1	
1-48	3GR-01215-0	OIL SEAL 10.1-25-7 オイルシール 10.1-25-7	2	2	2	
1-49	369-01217-0	SPACER 19-24.8-1 スペーサ 19-24.8-1	1	1	1	
1-50	369-01214-0	CRANKCASE HEAD GASKET クランクケースヘッドガスケット	1	1	1	
1-51	910103-5620	BOLT ボルト	2	2	2	
1-52	3R1-07435-0	BREATHER HOSE ブリーザーホース	1	1	1	
1-53	3C7-02215-0	CLIP ϕ 12 クリップ ϕ 12	2	2	2	
1-54	3H6-07421-0	OIL LEVEL GAUGE オイルレベルゲージ	1	1	1	
1-55	3H6-07422-0	O-RING 2.6-18.7 Oリング 2.6-18.7	1	1	1	
1-56	910103-5612	BOLT ボルト	1	1	1	
1-57	3PR-06972-0	CLAMP 6.5-47.5P クランプ 6.5-47.5P	1	1	1	

Fig. 2

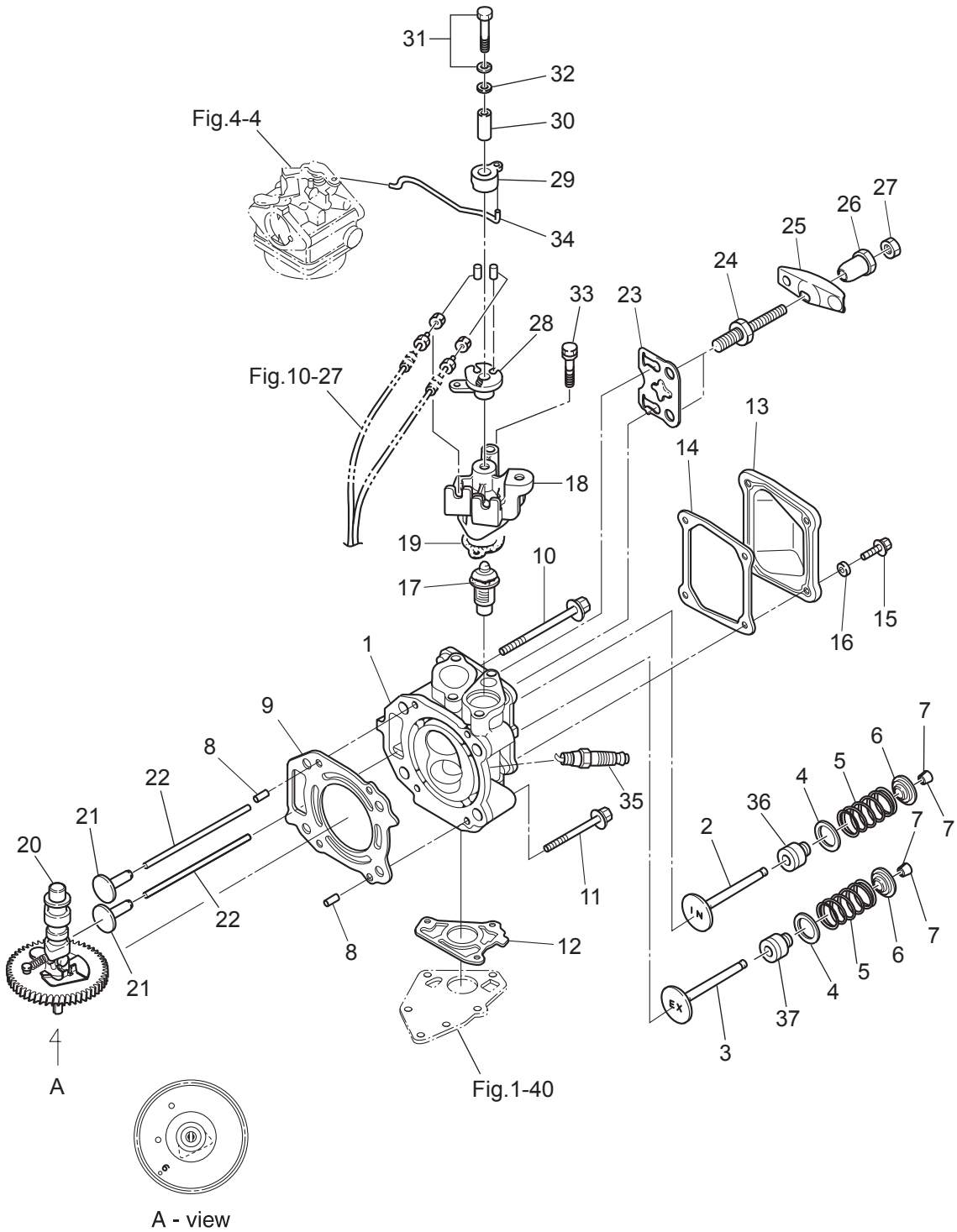
PISTON · CRANK SHAFT
ピストン・クランクシャフト



Ref.No. 見出番号	Part No. 部品番号	Description 部 品 名	Q' ty/個数			Remarks 備 考
			MFS4C	MFS5C	MFS6C	
2-1	3H6-00030-0	CRANKSHAFT ASSY クランクシャフトアッセン	1	1	1	
2-2	3H6-00115-0	THRUST PLATE スラストプレート	1	1	1	
2-3	3H6-00040-1	CONNECTING ROD ASSY コンロッドアッセン	1	1	1	
2-4	3H6-00059-0	* CONNECTING ROD BOLT * コンロッドボルト	2	2	2	
2-5	338-00131-0	KEY 16-5.7-4 キー 16-5.7-4	1	1	1	Magneto
2-6	1 3JD-87130-0	PISTON REPAIR KIT ピストンリペアキット	1	1	1	STD
2-6	2 3JD-87131-0	PISTON REPAIR KIT (0.5 O/S) ピストンリペアキット (0.5 O/S)	1	1	1	OPT
2-7	1 3R4-00001-3	* PISTON * ピストン	1	1	1	STD Mark 6
2-7	2 3R4-00004-3	* PISTON (0.5 O/S) * ピストン (0.5 O/S)	1	1	1	OPT
2-8	3AE-00021-0	* PISTON PIN * ピストンピン	1	1	1	
2-9	3H6-00024-0	* PISTON PIN CLIP * ピストンピンクリップ	2	2	2	
2-10	1 3JD-87123-0	PISTON RING SET ピストンリングセット	1	1	1	STD
2-10	2 3JD-87124-0	PISTON RING SET (0.5 O/S) ピストンリングセット (0.5 O/S)	1	1	1	OPT
2-11	1 3H6-00011-0	* PISTON RING * ピストンリング	1	1	1	STD 1st
2-11	2 3H6-00014-0	* PISTON RING (0.5 O/S) * ピストンリング (0.5 O/S)	1	1	1	OPT 1st
2-12	1 3H6-00012-0	* PISTON RING * ピストンリング	1	1	1	STD 2nd
2-12	2 3H6-00015-0	* PISTON RING (0.5 O/S) * ピストンリング (0.5 O/S) 2nd	1	1	1	OPT 2nd
2-13	1 3H6-00013-0	* PISTON RING-OIL * ピストンリング オイル	1	1	1	STD Oil
2-13	2 3H6-00016-0	* PISTON RING-OIL (0.5 O/S) * ピストンリング オイル (0.5 O/S)	1	1	1	OPT Oil

Fig. 3

CYLINDER HEAD · VALVE · CAMSHAFT
シリンダヘッド・バルブ・カムシャフト



Ref.No. 見出番号	Part No. 部品番号	Description 部品名	Q'ty/個数			Remarks 備考	
			M/S4C	M/S5C	M/S6C		
3-1	1	3GRB01001-1	CYLINDER HEAD ASSY シリンダヘッドアッソ	1	1	1	
3-2		3GR-07901-0	INTAKE VALVE インテークバルブ	1	1	1	
3-3		3GR-07902-0	EXHAUST VALVE エキゾーストバルブ	1	1	1	
3-4		3H6-07205-0	VALVE SPRING SEAT バルブスプリングシート	2	2	2	
3-5		3AE-07203-0	VALVE SPRING L=35 バルブスプリング L=35	2	2	2	
3-6		3GT-07921-0	RETAINER リテーナ	2	2	2	
3-7		3KY-07923-0	COTTER コッタ	4	4	4	
3-8		345-01111-0	DOWEL PIN 6-12 ダウエルピン 6-12	2	2	2	
3-9		3H6-01005-1	CYLINDER HEAD GASKET シリンダヘッドガスケット	1	1	1	
3-10		3R0-01113-1	BOLT 8-90 ボルト 8-90	2	2	2	
3-11		3H8-01013-0	CYLINDER HEAD BOLT 8-60 シリンダヘッドボルト 8-60	2	2	2	
3-12		3H6-02306-0	EXHAUST COVER GASKET エキゾーストカバーガスケット	1	1	1	
3-13		3H6B01021-0	CYLINDER HEAD COVER シリンダヘッドカバー	1	1	1	
3-14		3H6-01024-0	CYLINDER HEAD COVER GASKET シリンダヘッドカバーガスケット	1	1	1	
3-15		910121-0616	BOLT ボルト	4	4	4	
3-16		3C8-66308-0	WASHER 6-16-1.5 ワッシャ 6-16-1.5	4	4	4	
3-17		3H6-01030-0	THERMOSTAT サーモスタット	1	1	1	Mark 52B PRV
3-18		3GRB01031-0	THERMOSTAT CAP サーモスタットキャップ	1	1	1	
3-19		346-01032-0	THERMOSTAT CAP GASKET サーモスタットキャップガスケット	1	1	1	
3-20		3R4-07010-1	CAMSHAFT ASSY (F6A) カムシャフトアッソ (F6A)	1	1	1	
3-21		3H6-07231-0	LIFTER リフタ	2	2	2	
3-22		3H6-07232-0	PUSH ROD プッシュロッド	2	2	2	
3-23		3H6-07233-0	PLATE プレート	1	1	1	
3-24		3H6-07234-0	PIVOT BOLT ピボットボルト	2	2	2	
3-25		3GR-07935-0	ROCKER ARM ロッカアーム	2	2	2	
3-26		3H6-07236-0	PIVOT ピボット	2	2	2	
3-27		3H6-07937-0	ADJUSTING NUT アジャストナット	2	2	2	
3-28		3GR-63611-0	THROTTLE DRUM スロットルドラム	1	1	1	
3-29		3GR-63612-0	THROTTLE OPENER スロットルオープナ	1	1	1	

Fig. 3

CYLINDER HEAD · VALVE · CAMSHAFT
シリンダヘッド・バルブ・カムシャフト

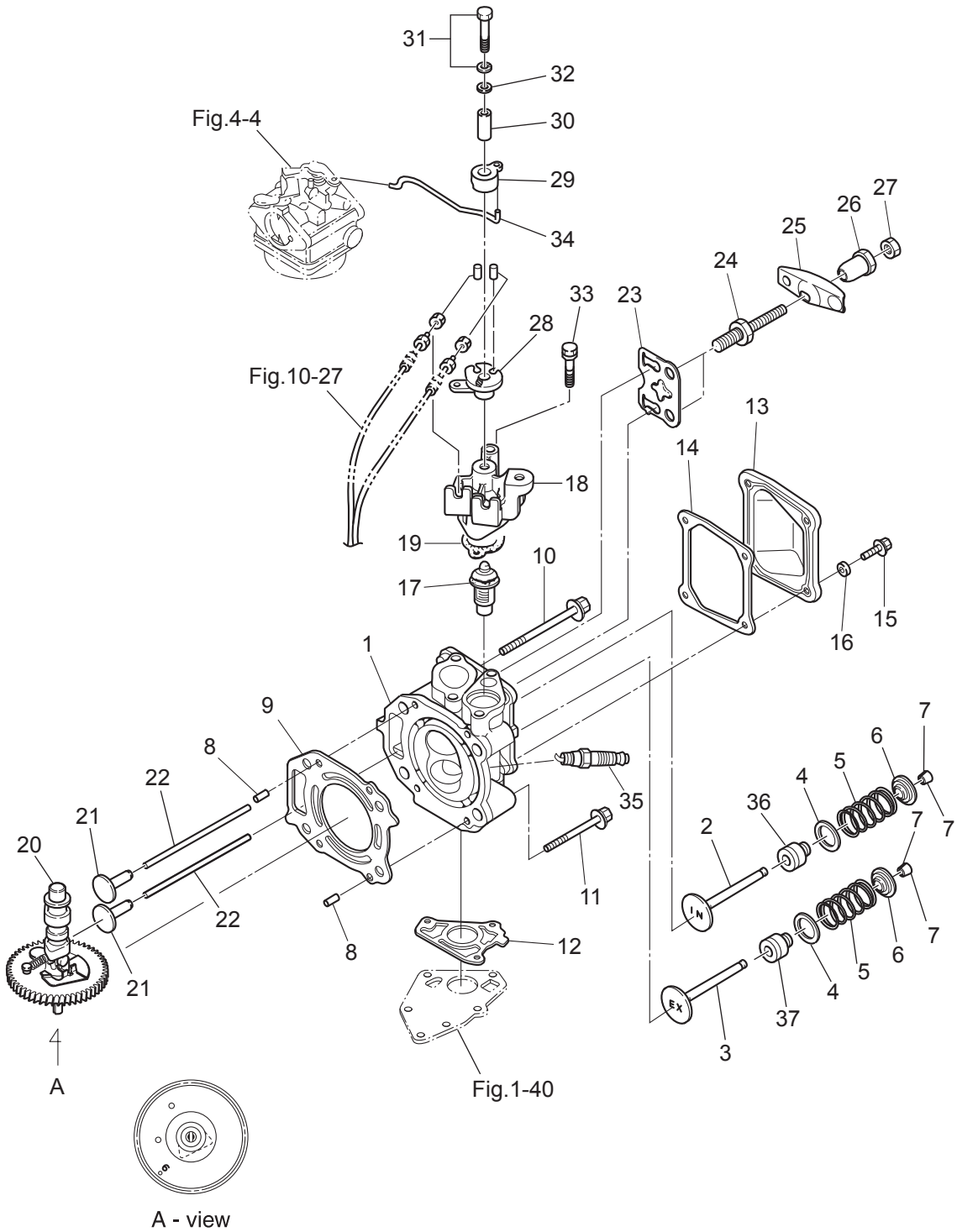
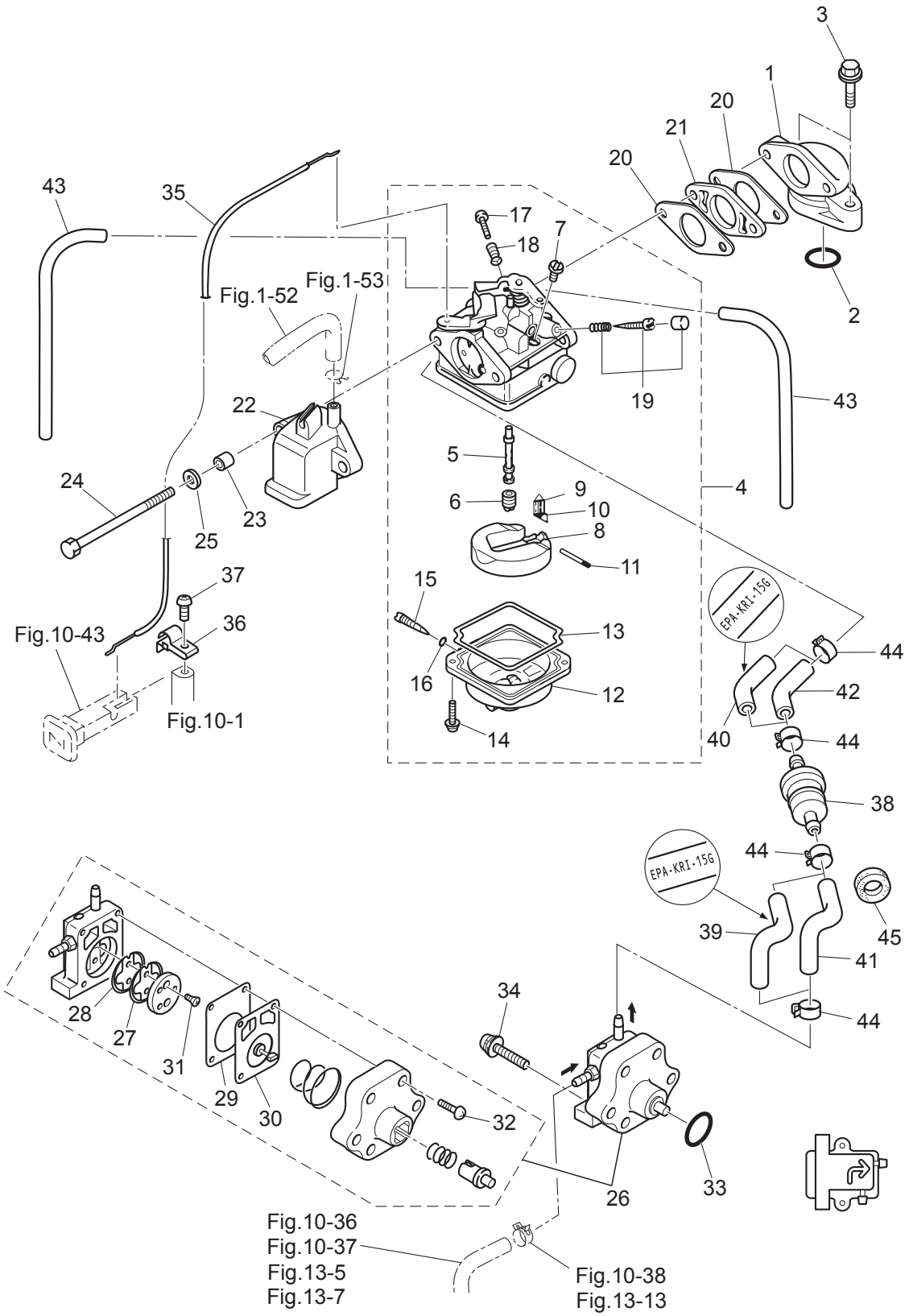


Fig. 4

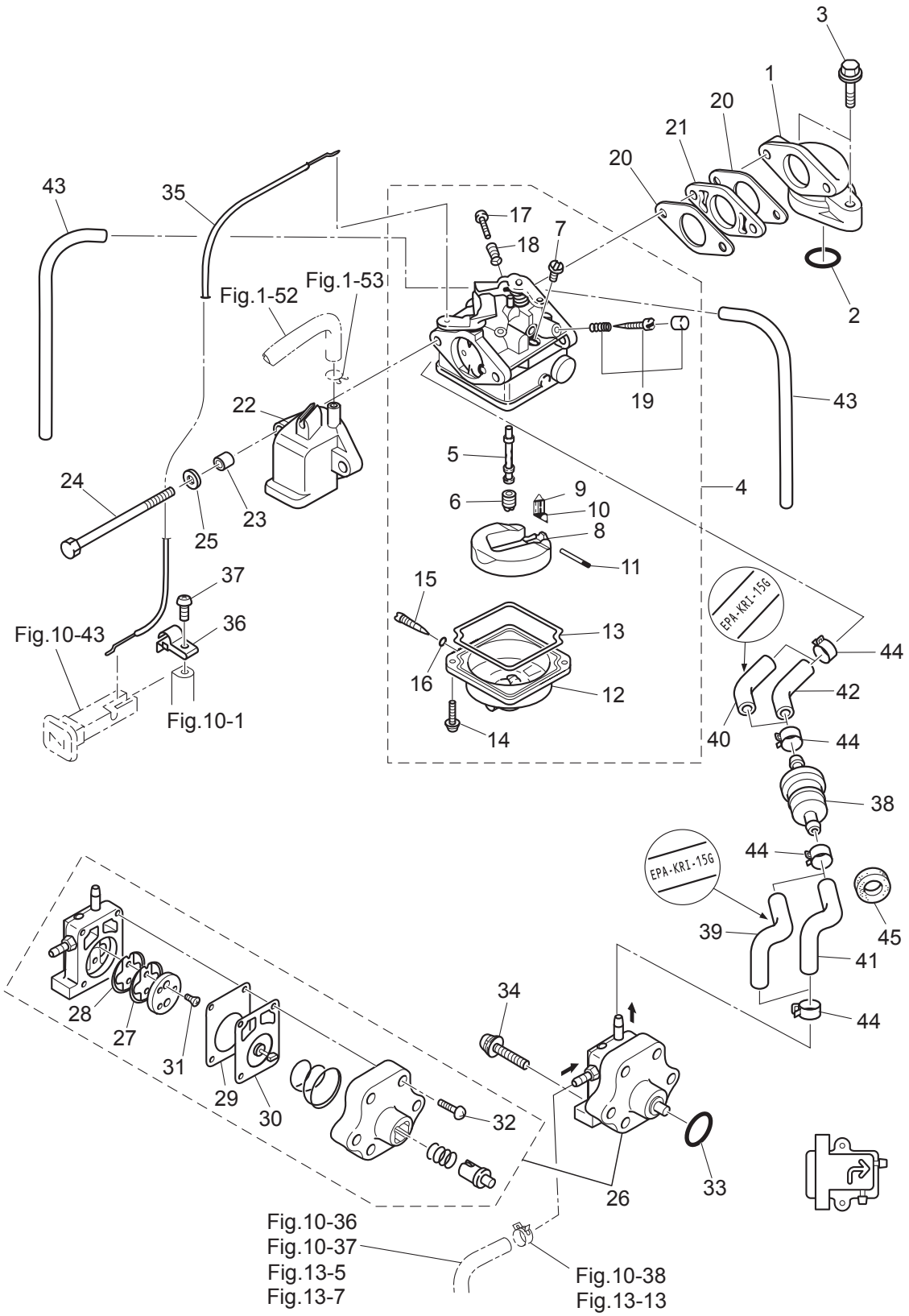
CARBURETOR · FUEL PUMP
キャブレタ・フェエルポンプ



Ref.No. 見出番号	Part No. 部品番号	Description 部品名	Q'ty/個数			Remarks 備考
			MFS4C	MFS5C	MFS6C	
4-1	3H6B02010-0	INTAKE MANIFOLD ASSY インテークマニホールドアッソ	1	1	1	
4-2	3H6-02104-0	INTAKE MANIFOLD GASKET 2-33.5 インテークマニホールドガスケット 2-33.5	1	1	1	O-Ring
4-3	910124-5625	BOLT ボルト	2	2	2	
4-4	1 3JD-03200-0	CARBURETOR ASSY キャブレタアッソ	1			3JDA 4ps
4-4	2 3GR-03200-0	CARBURETOR ASSY キャブレタアッソ		1		3GRA 5ps
4-4	3 3JE-03200-0	CARBURETOR ASSY キャブレタアッソ			1	
4-5	1 3JD-03252-0	* MAIN NOZZLE * メインノズル	1			
4-5	2 3GR-03252-0	* MAIN NOZZLE * メインノズル		1		
4-5	3 3JE-03252-0	* MAIN NOZZLE * メインノズル			1	
4-6	1 3AU-04468-0	* MAIN JET (#68) * メインジェット (#68)		1		
4-6	2 3GU-04462-0	* MAIN JET (#62) * メインジェット (#62)	1			
4-6	3 3GR-04470-0	* MAIN JET (#70) * メインジェット (#70)			1	
4-7	3R1-03254-0	* SLOW JET (#38) * スロージェット (#38)	1	1	1	
4-8	3H6-03231-0	* FLOAT * フロート	1	1	1	
4-9	3H6-03240-0	* FLOAT VALVE * フロートバルブ	1	1	1	
4-10	3H6-03244-0	* CLIP * クリップ	1	1	1	
4-11	3H6-03232-0	* FLOAT ARM PIN * フロートアームピン	1	1	1	
4-12	3H6-03221-0	* FLOAT CHAMBER * フロートチャンバ	1	1	1	
4-13	3H6-03222-0	* FLOAT CHAMBER O-RING * フロートチャンバオリング	1	1	1	
4-14	922503-6412	* SCREW * スクリュ	2	2	2	
4-15	3H6-03292-0	* DRAIN SCREW * ドレンスクリュ	1	1	1	
4-16	3H6-03293-0	* O-RING * オリング ドレンスクリュ	1	1	1	
4-17	3H6-03265-0	* STOP SCREW * ストップスクリュ	1	1	1	
4-18	3H6-03267-0	* SPRING * スプリング ストップスクリュ	1	1	1	
4-19	1 3AS-03266-0	* PILOT SCREW * ハイロットスクリュ		1	1	5/6ps
4-19	2 3JD-03266-0	* PILOT SCREW * ハイロットスクリュ	1			4ps
4-20	3H6-02011-0	CARBURETOR GASKET キャブレタガスケット	2	2	2	
4-21	3H6-03952-1	INSULATOR インシュレータ	1	1	1	
4-22	3GR-02409-0	INTAKE SILENCER ASSY インテークサイレンサアッソ	1	1	1	

Fig. 4

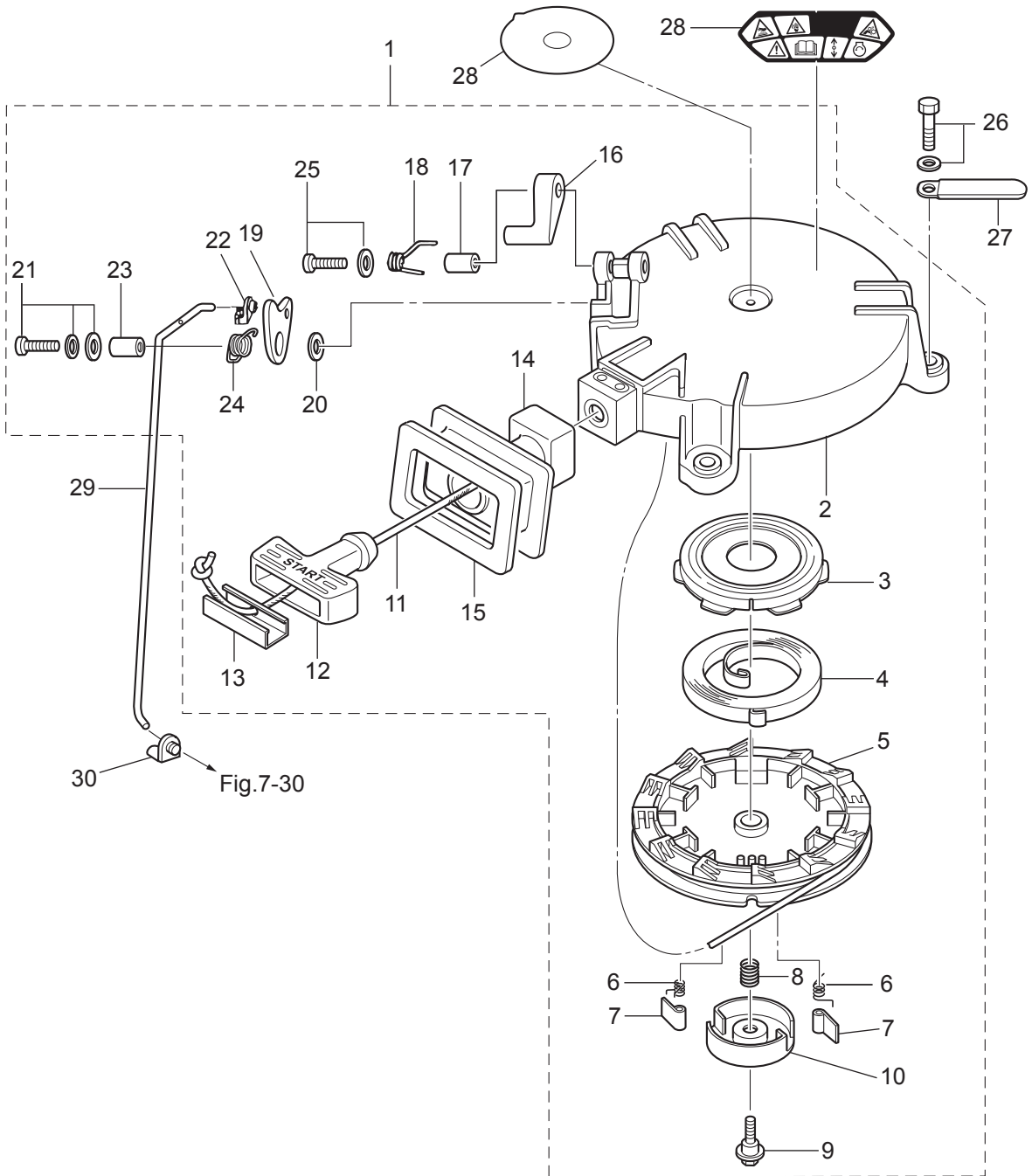
CARBURETOR · FUEL PUMP
キャブレタ・フェエルポンプ



Ref.No. 見出番号	Part No. 部品番号	Description 部 品 名	Q'ty/個数			Remarks 備 考
			M/S4C	M/S5C	M/S6C	
4-23	3A0-76079-0	COLLAR 6.2-9-7.4 カラ- 6.2-9-7.4	2	2	2	
4-24	9164F1-0685	BOLT ボルト	2	2	2	
4-25	940103-0600	WASHER ワッシャ	2	2	2	
4-26	3H6-04000-7	FUEL PUMP ASSY フュエルポンプアッソ	1	1	1	
4-27	3H6-04044-0	* CHECK VALVE * チェックバルブ P	1	1	1	Black
4-28	3H6-04014-1	* CHECK VALVE * チェックバルブ R	1	1	1	White
4-29	3H6-04028-0	* PUMP BODY GASKET * ポンプボディガスケット	1	1	1	
4-30	3H6-04005-0	* PUMP DIAPHRAGM * ポンプダイヤフラム	1	1	1	
4-31	921603-0308	* SCREW * スクリュ	2	2	2	
4-32	922503-6418	* SCREW * スクリュ	4	4	4	
4-33	3H6-07422-0	O-RING 2.6-18.7 オリング 2.6-18.7	1	1	1	
4-34	921503-7630	SCREW スクリュ	2	2	2	
4-35	3GR-67197-0	CHOKE WIRE チョークワイヤ	1	1	1	Carburetor-Choke Rod
4-36	1 3JD-63505-0	CABLE HOLDER ケーブルホルダ	1	1	1	
4-37	921503-0510	SCREW スクリュ	1	1	1	
4-38	369-02230-0	FUEL FILTER ASSY フュエルフィルタアッソ	1	1	1	
4-39	3GS-02207-0	LOW PERMEATION HOSE 24-29-24 ローパーミエーションホース 24-29-24	1	1	1	Low Permeation Parts USA EPA-KRI-15G
4-40	3JJ-02130-0	LOW PERMEATION HOSE L=60 ローパーミエーションホース L=60	1	1	1	Low Permeation Parts USA EPA-KRI-15G
4-41	3GR-02204-0	FUEL HOSE 24-29-24 フュエルホース 24-29-24	1	1	1	Fuel Pump-Fuel Filter STD
4-42	3JJ-02204-0	FUEL HOSE L=60 フュエルホース L=60	1	1	1	Fule Filter-Carburetor STD
4-43	98AB-30-270	HOSE ホース	2	2	2	98AB-301000
4-44	3GT-35143-0	CLIP φ9.4 クリップ φ9.4	4	4	4	
4-45	3B7-06305-0	RUBBER MOUNT 9-16-4.3 ラバーマウント 9-16-4.3	1	1	1	

Fig. 5

RECOIL STARTER
リコイルスタータ



Ref.No. 見出番号	Part No. 部品番号	Description 部品名	Q'ty/個数			Remarks 備考	
			MFS4C	MFS5C	MFS6C		
5-1	3GR-05090-1	RECOIL STARTER ASSY リコイルスタータアッセン	1	1	1		
5-2	3R1-05105-0	* STARTER CASE * スタータケース	1	1	1		
5-3	3R1-05125-0	* STARTER SPRING CASE * スタータスプリングケース	1	1	1		
5-4	3R1-05004-0	* STARTER SPRING * スタータスプリング	1	1	1		
5-5	3R1-05104-0	* REEL * リール	1	1	1		
5-6	3R1-05012-0	* RETURN SPRING * リターンスプリング	2	2	2		
5-7	3R1-05003-2	* RATCHET * ラチェット	2	2	2		
5-8	3R1-05007-0	* FRICTION SPRING * フリクションスプリング	1	1	1		
5-9	3R1-05138-1	* BOLT 5-10-6.8-7.8 * ボルト スタータシャフト	1	1	1		
5-10	3R1-05006-2	* FRICTION PLATE * フリクションプレート	1	1	1		
5-11	3R1-05013-0	* STARTER ROPE ϕ 4.5-1620 * スタータロープ ϕ 4.5-1620	1	1	1		
5-12	3R1-05019-0	* STARTER HANDLE * スタータハンドル	1	1	1		
5-13	3R1-05131-1	* ROPE ANCHOR * ロープアンカ	1	1	1		
5-14	3GR-05116-0	* SEALING PLATE * シーリングプレート スタータ	1	1	1		
5-15	3GR-67503-0	* STARTER SEAL * スタータシール	1	1	1		
5-16	3GR-05252-0	* STARTER LOCK * スタータロック	1	1	1		
5-17	3R1-05255-0	* COLLAR 4-6-21 * カラー 4-6-21	1	1	1		
5-18	3R1-05216-0	* STARTER LOCK SPRING * スタータロックスプリング	1	1	1		
5-19	3GR-05253-0	* STARTER LOCK CAM * スタータロックカム	1	1	1		
5-20	940103-0600	* WASHER * ワッシャー	1	1	1		
5-21	921503-7616	* SCREW * スクリュー	1	1	1		
5-22	3R1-05223-0	* ROD SNAP 3.5-2 * ロッドスナップ 3.5-2	1	1	1		
5-23	3R1-05215-0	* COLLAR 6.1-8-6.5 * カラー 6.1-8-6.5	1	1	1		
5-24	3R1-05258-0	* STARTER LOCK CAM SPRING * スタータロックカムスプリング	1	1	1		
5-25	921503-5430	* SCREW * スクリュー	1	1	1		
5-26	3AD-06864-0	PRE-COATED BOLT 6-25 プレコートボルト 6-25	3	3	3		
5-27	3PR-06972-0	CLAMP 6.5-47.5P クランプ 6.5-47.5P	1	1	1		
5-28	1	3PA-72181-1	CAUTION DECAL (B) コーションデカール(B)	1	1	1	for EU Model
5-28	2	3NV-72181-0	CAUTION DECAL (B) コーションデカール(B)	1	1	1	

Fig. 5

RECOIL STARTER
リコイルスタータ

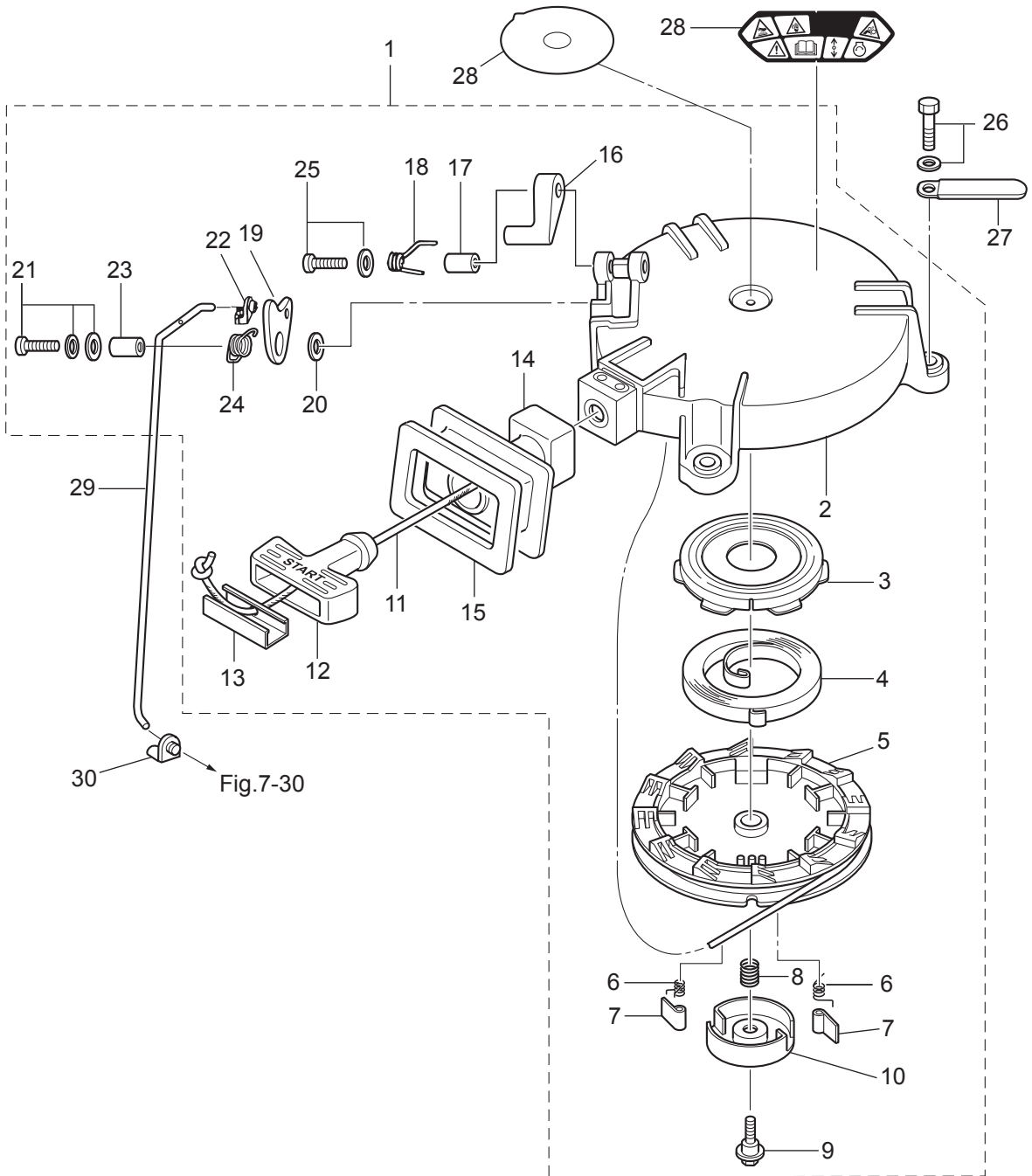
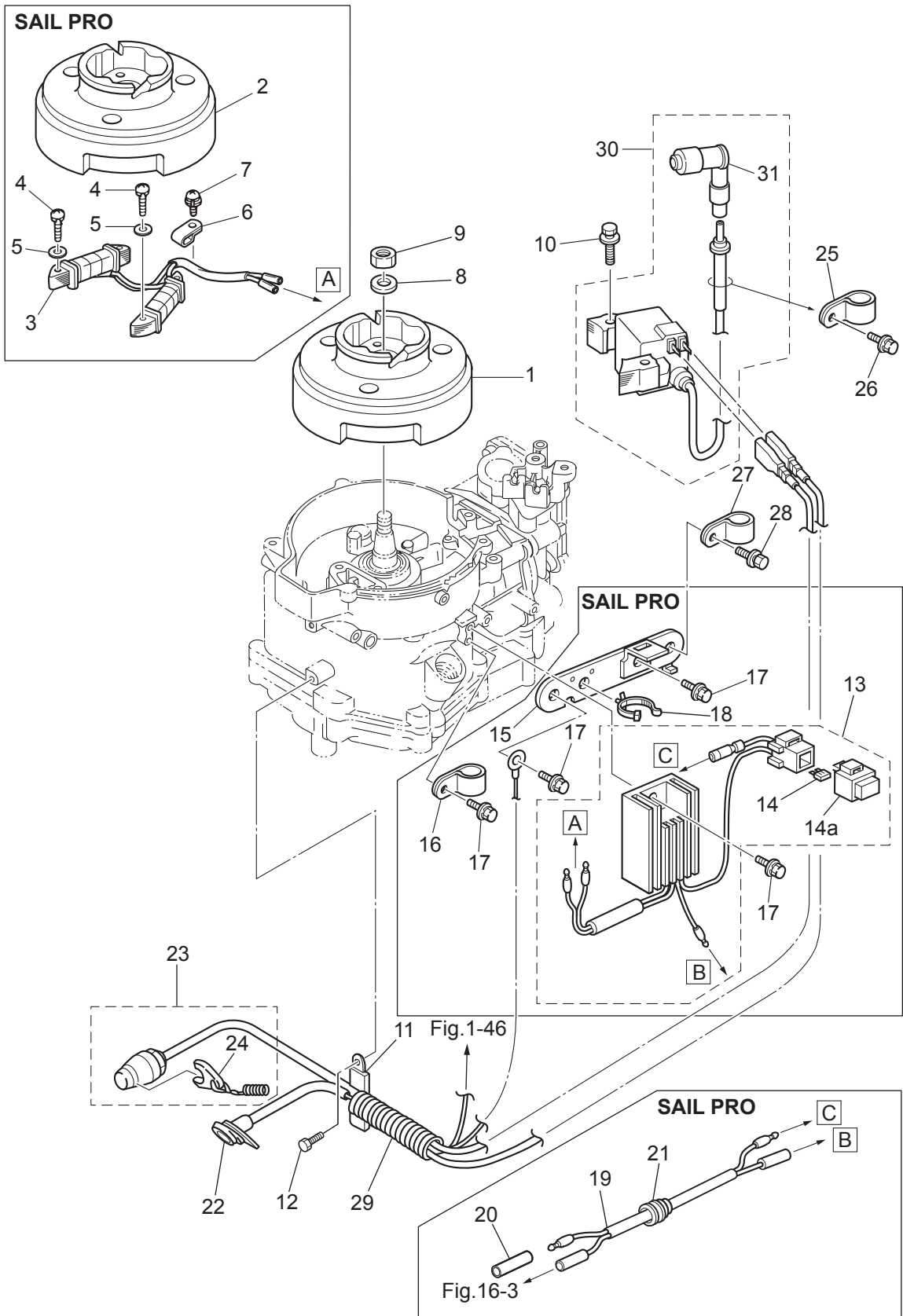


Fig. 6

MAGNETO
マグネト



Ref.No. 見出番号	Part No. 部品番号	Description 部 品 名	Q'ty/個数			Remarks 備 考
			MF54C	MF55C	MF56C	
6-1	3AS-06009-0	FLYWHEEL フライホイール MF54 (マーク48)	1	1	1	MF54 Mark 48 STD
6-2	3AS-06001-0	FLYWHEEL フライホイール MF54 (マーク50)			1	MF54 Mark 50 for Sail Pro Alternater
6-3	3GR-06023-0	ALTERNATOR ASSY オルタネータアッソ			1	for Sail Pro 12V60W
6-4	921503-0525	SCREW スクリュー			4	for Sail Pro
6-5	940103-0500	WASHER ワッシャ			4	for Sail Pro
6-6	369-06915-0	CLAMP 4.2-3-8 クランプ 4.2-3-8			1	for Sail Pro
6-7	921521-6408	SCREW スクリュー			1	for Sail Pro
6-8	940121-1200	WASHER ワッシャ	1	1	1	
6-9	369-00132-0	NUT 12-P1.25 ナット 12-P1.25	1	1	1	
6-10	910103-5630	BOLT ボルト	2	2	2	
6-11	3PR-06972-0	CLAMP 6.5-47.5P クランプ 6.5-47.5P	1	1	1	
6-12	910103-5612	BOLT ボルト	1	1	1	
6-13	3GR-76060-0	RECTIFIER COMPLETE レクチファイヤコンプリート			1	for Sail Pro
6-14	3GR-76246-0	* FUSE 10A * ヒューズ 10A			2	
6-14a	1E0-34093-0	* CAP * キャップ ヒューズボックス (Y)			1	
6-15	3GR-06900-0	ELECTRIC BRACKET ASSY エレクトリックブラケットアッソ			1	for Sail Pro
6-16	345-06915-0	CLAMP 6.5-14L クランプ 6.5-14L			1	for Sail Pro
6-17	910103-5614	BOLT ボルト			4	for Sail Pro
6-18	3BJ-84398-0	BAND 135 バンド リードワイヤ 135			1	for Sail Pro
6-19	399-76120-0	BATTERY CABLE L=494 バッテリーケーブル L=494			1	for Sail Pro
6-20	3H6-76037-0	CABLE TERMINAL PLUG ケーブルターミナルプラグ			1	for Sail Pro
6-21	345-66226-0	GROMMET 17-3 グロメット 17-3			1	for Sail Pro
6-22	3GR-71040-0	PILOT LAMP ASSY パイロットランプアッソ	1	1	1	
6-23	3GR-06870-0	STOP SWITCH ASSY ストップスイッチアッソ	1	1	1	
6-24	353-06821-0	* STOP SWITCH LANYARD ASSY * ストップスイッチランヤードアッソ	1	1	1	
6-25	345-06915-0	CLAMP 6.5-14L クランプ 6.5-14L	1	1	1	
6-26	910103-5612	BOLT ボルト	1	1	1	
6-27	345-06915-0	CLAMP 6.5-14L クランプ 6.5-14L	1	1	1	
6-28	910103-5612	BOLT ボルト	1	1	1	

Fig. 6

MAGNETO
マグネト

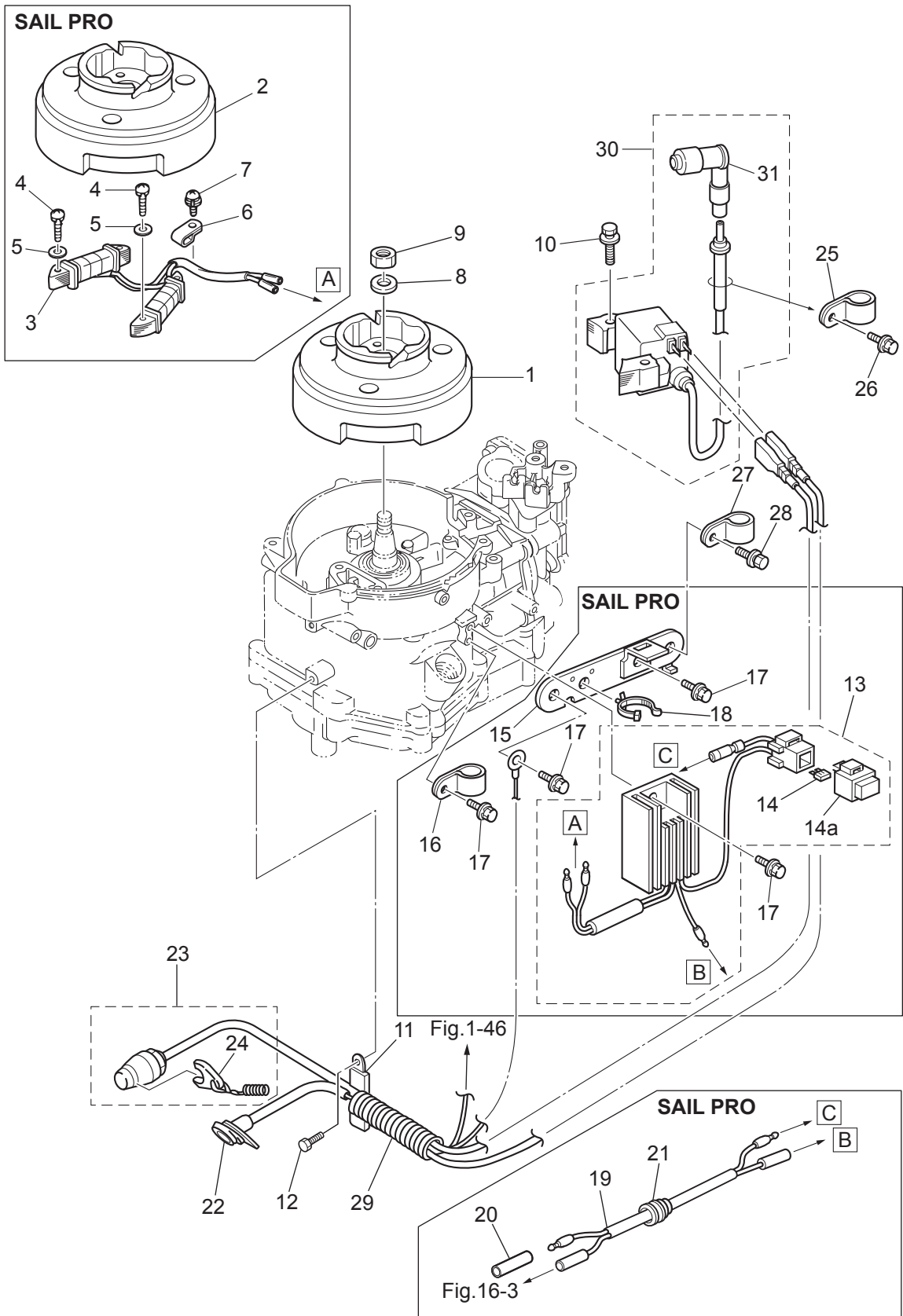
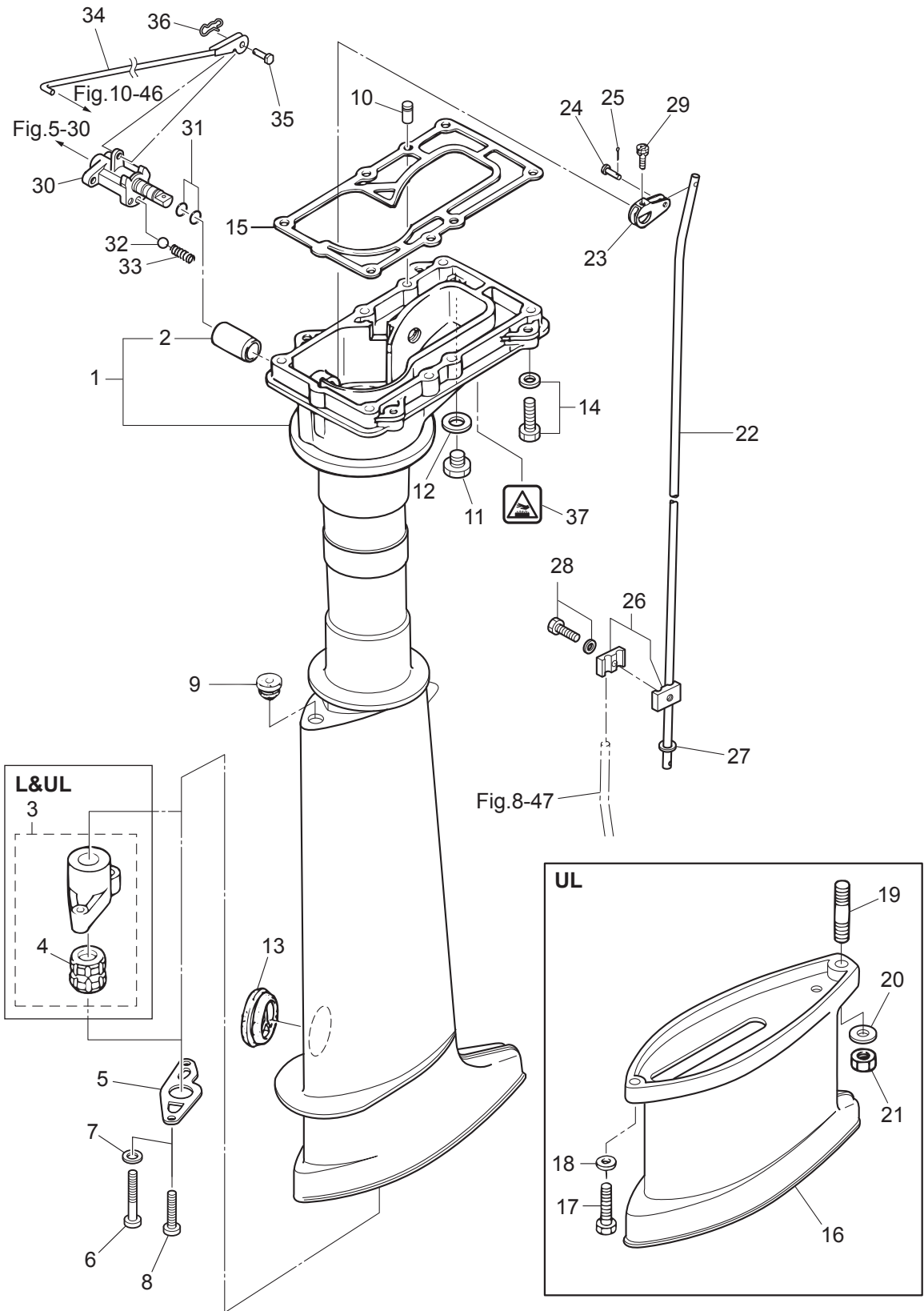


Fig. 7

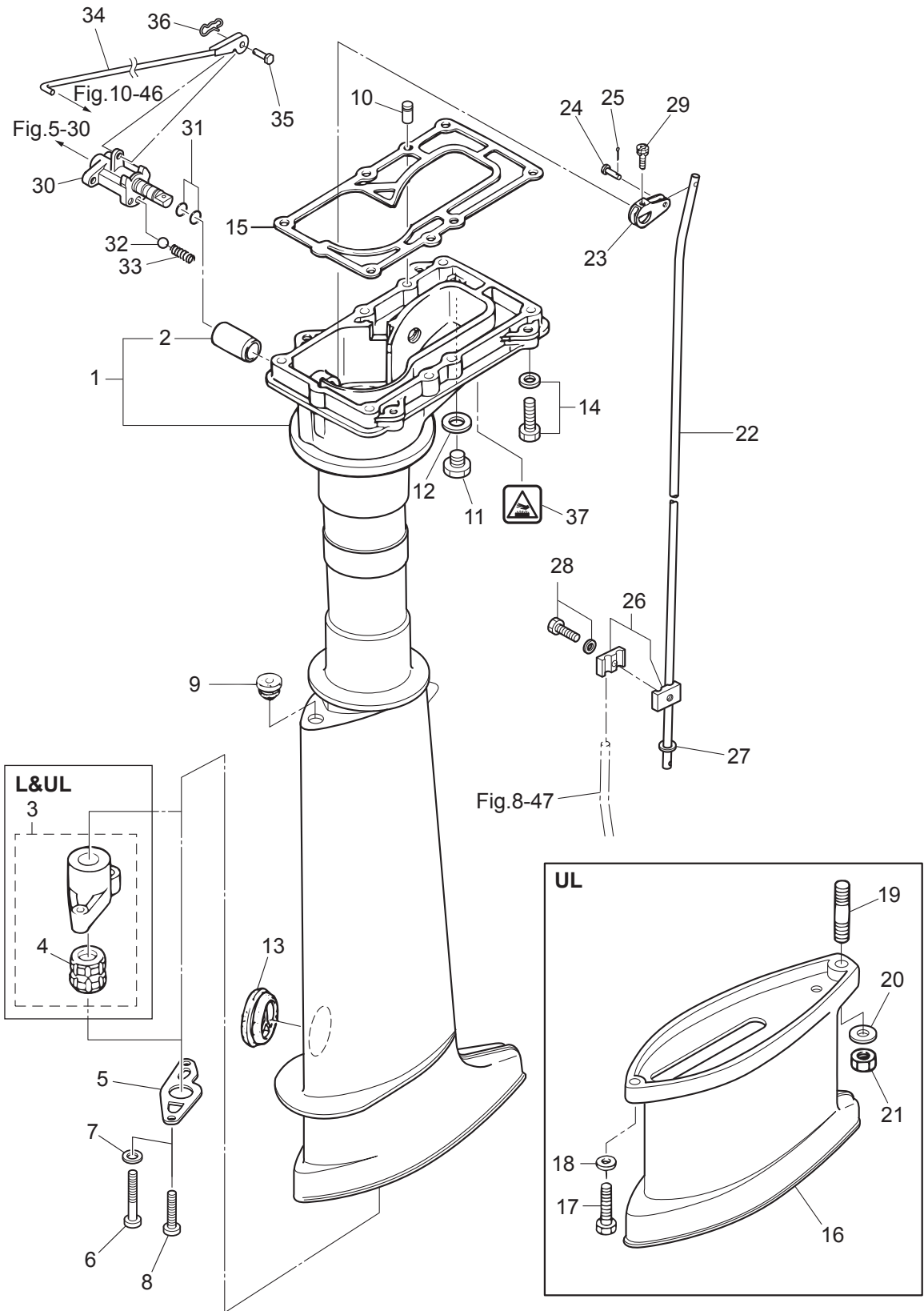
DRIVE SHAFT HOUSING · SHIFT
ドライブシャフトハウジング・シフト



Ref.No. 見出番号	Part No. 部品番号	Description 部品名	Q'ty/個数			Remarks 備考
			MFS4C	MFS5C	MFS6C	
7-1	1	3H6Q61020-3 DRIVE SHAFT HOUSING ASSY (S) ドライブシャフトハウジングアッシー (S)	1	1	1	for Transom "S"
7-1	2	3H6Q61030-4 DRIVE SHAFT HOUSING ASSY (L) ドライブシャフトハウジングアッシー (L)	1	1	1	for Transom "L" use 369-60003-0
7-1	3	3ASQ61030-3 DRIVE SHAFT HOUSING ASSY (L) ドライブシャフトハウジングアッシー (L)		1	1	for Transom "UL" use 3AB-60003-0
7-2		301-61021-0 * BUSHING * フッシャング シフトレバー	1	1	1	
7-3	1	369-64331-2 DRIVE SHAFT BUSHING ASSY ドライブシャフトフッシャング アッシー	1	1	1	Slate Color Bushing for Transom "L"
7-3	2	3AS-64331-0 DRIVE SHAFT BUSHING ASSY ドライブシャフトフッシャング アッシー		1	1	Dark Brown Bushing for Transom "UL"
7-4	1	369-60003-0 * DRIVE SHAFT BUSHING * ドライブシャフトフッシャング (スレートカラー)	1	1	1	Slate Color for Transom "L"
7-4	2	3AB-60003-0 * DRIVE SHAFT BUSHING * ドライブシャフトフッシャング (ダークブラウン)		1	1	Dark Brown for Transom "UL"
7-5		369-64332-1 STOPPER ストップ ドライブシャフト	1	1	1	
7-6		3H6-64333-1 PRE-COATED SCREW 5-25 プレコートスクリュー 5-25	2	2	2	for Transom "L"&"UL"
7-7		9401E3-0500 WASHER ワッシャ	2	2	2	for Transom "L"&"UL"
7-8		9215E3-0510 SCREW スクリュー	2	2	2	for Transom "S"
7-9		369-66043-1 GROMMET 10.7-3.5 グロメット	1	1	1	
7-10		345-01111-0 DOWEL PIN 6-12 ダウエルピン 6-12	2	2	2	
7-11		9106E3-0808 BOLT ボルト	1	1	1	
7-12		332-60006-0 GASKET 8.1-15-1 ガスケット 8.1-15-1	1	1	1	
7-13		369-61016-0 GROMMET 29-3 グロメット 29-3	1	1	1	
7-14		9101E3-5630 BOLT ボルト	6	6	6	
7-15		3H6-61012-0 DRIVE SHAFT HOUSING GASKET ドライブシャフトハウジングガスケット	1	1	1	
7-16	1	369Q61110-2 EXTENSION HOUSING エクステンションハウジング		1	1	for Transom "UL"
7-17		9161E3-0625 BOLT ボルト		1	1	for Transom "UL"
7-18		9401E3-0600 WASHER ワッシャ		1	1	for Transom "UL"
7-19		9152E3-0825 STUD スタット		1	1	for Transom "UL"
7-20		9401E3-0800 WASHER ワッシャ		1	1	for Transom "UL"
7-21		930103-0800 NUT ナット		1	1	for Transom "UL"
7-22	1	369-66214-0 SHIFT ROD (S) シフトロッド (S)	1	1	1	for Transom "S"
7-22	2	3GR-66215-0 SHIFT ROD (L) シフトロッド (L)	1	1	1	for Transom "L"&"UL"
7-23		369-66225-0 SHIFT ROD LEVER シフトロッドレバー	1	1	1	
7-24		369-66223-0 PIN ピン シフトレバー	1	1	1	

Fig. 7

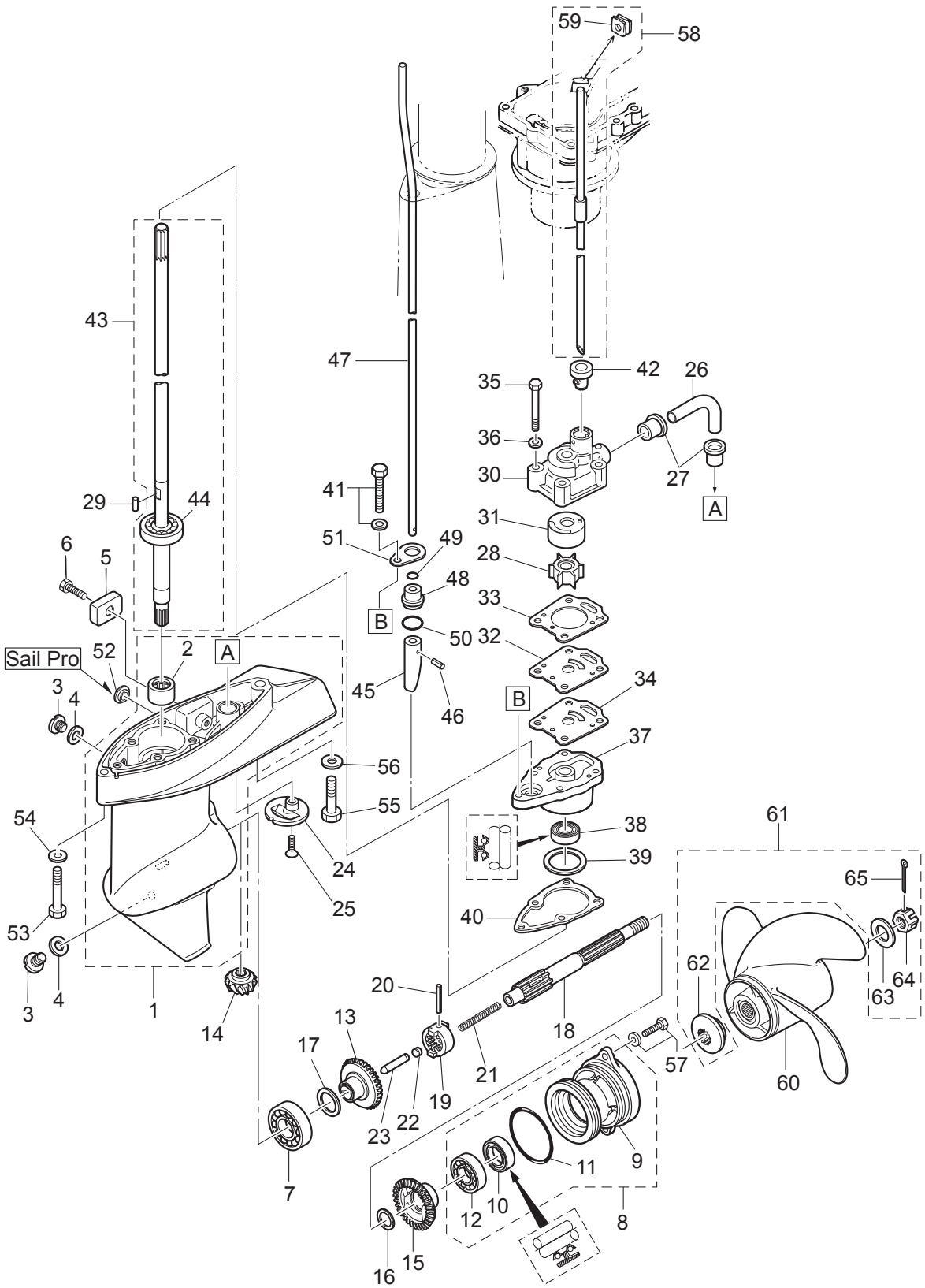
DRIVE SHAFT HOUSING · SHIFT
ドライブシャフトハウジング・シフト



Ref.No. 見出番号	Part No. 部品番号	Description 部 品 名	Q'ty/個数			Remarks 備 考
			M/S4C	M/S5C	M/S6C	
7-25	951503-1210	SPLIT PIN スプリットピン	1	1	1	
7-26	369-66241-0	SHIFT ROD JOINT ASSY シフトロッドジョイントアッシー	1	1	1	
7-27	940103-0600	WASHER ワッシャ	1	1	1	
7-28	910103-5616	BOLT ボルト	1	1	1	
7-29	910903-6416	BOLT ボルト	1	1	1	
7-30	3GR-66130-0	SHIFT LEVER SHAFT ASSY シフトレバーシャフトアッシー	1	1	1	
7-31	301-66136-0	O-RING 1.9-8.8 オリング 1.9-8.8	2	2	2	
7-32	3GR-66116-0	CERAMIC BALL 7.7 セラミックボール 7.9	1	1	1	
7-33	3GR-66112-0	SPRING スプリング シフトレバーストップ	1	1	1	
7-34	3GR-66134-1	SHIFT LEVER ROD シフトレバーロッド	1	1	1	
7-35	3GR-66223-0	PIN ピン シフトロッドレバー	1	1	1	
7-36	3EF-65307-0	SNAP PIN スナップピン	1	1	1	
7-37	3GR-76191-0	HIGH TEMPERATURE CAUTION DECAL コーションデカール	1	1	1	

Fig. 8

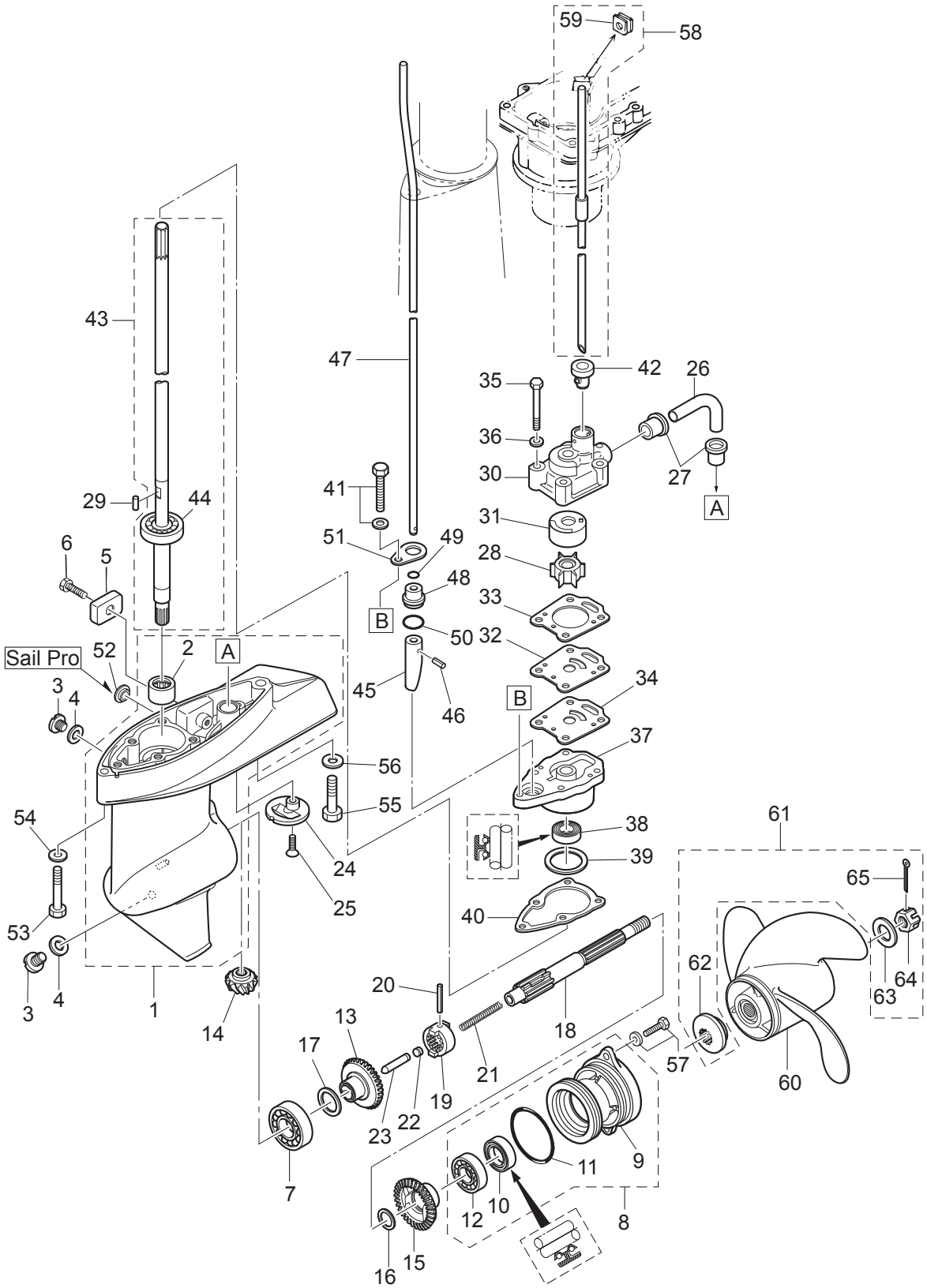
GEAR CASE
ギヤケース



Ref.No. 見出番号	Part No. 部品番号	Description 部品名	Q'ty/個数			Remarks 備考
			MFS4C	MFS5C	MFS6C	
8-1	1	369Q60000-3 GEAR CASE ASSY ギヤケースアッソ	1	1	1	STD
8-1	2	399Q60000-3 GEAR CASE ASSY ギヤケースアッソ			1	for Sail Pro
8-2		369-60211-0 * ROLLER BEARING 14-20-12 * ローラベアリング 14-20-12	1	1	1	
8-3		332-60005-2 PLUG 8-8 プラグ 8-8	2	2	2	
8-4		332-60006-0 GASKET 8.1-15-1 ガスケット 8.1-15-1	2	2	2	
8-5		3H6-60218-0 ANODE アノード	1	1	1	
8-6		910103-0616 BOLT ボルト	1	1	1	
8-7		9601-0-6004 BALL BEARING 6004 ボールベアリング 6004	1	1	1	
8-8	1	369Q87323-1 PROPELLER SHAFT HOUSING ASSY プロペラシャフトハウジングアッソ	1	1	1	
8-9	1	369Q60101-1 * PROPELLER SHAFT HOUSING * プロペラシャフトハウジング	1	1	1	
8-10		369-60111-0 * OIL SEAL 15-28-10 * オイルシール 15-28-10	1	1	1	
8-11		345-65015-0 * O-RING 3.2-47 * オリング 3.2-47	1	1	1	
8-12		9601-0-6002 * BALL BEARING 6002 * ボールベアリング 6002	1	1	1	
8-13		3GR-64010-0 BEVEL GEAR ASSY (A) ベベルギヤアッソ (A)	1	1	1	
8-14		3GR-64020-0 BEVEL GEAR B ベベルギヤ B	1	1	1	
8-15		3GR-64089-0 BEVEL GEAR ASSY (C) ベベルギヤアッソ (C)	1	1	1	
8-16		369-64032-0 WASHER 15.2-19-1.9 ワッシャ 15.2-19-1.9	1	1	1	
8-17	1	369-64014-0 SHIM 21-28-0.1 シム 21-28-0.1	A	A	A	
8-17	2	369-64015-0 SHIM 21-28-0.15 シム 21-28-0.15	A	A	A	
8-18		369-64211-1 PROPELLER SHAFT プロペラシャフト	1	1	1	
8-19		301-64215-1 CLUTCH クラッチ	1	1	1	
8-20		301-64217-0 PIN 3.5-28 ピン 3.5-28	1	1	1	
8-21		393-64221-0 SPRING スプリング クラッチ	1	1	1	
8-22		369-64222-0 SPRING RETAINER スプリングリテーナ クラッチ	1	1	1	
8-23		369-64223-0 PUSH ROD プッシュロッド クラッチ	1	1	1	
8-24		369-60206-0 WATER STRAINER ウォーターストレーナ サブ	1	1	1	
8-25		921803-0620 SCREW スクリュー	1	1	1	
8-26		369-65035-0 WATER PIPE (LOWER) ウォーターパイプ (ロワ)	1	1	1	
8-27		369-65036-0 SEAL シールラバー ウォーターパイプ (ロワ)	2	2	2	

Fig. 8

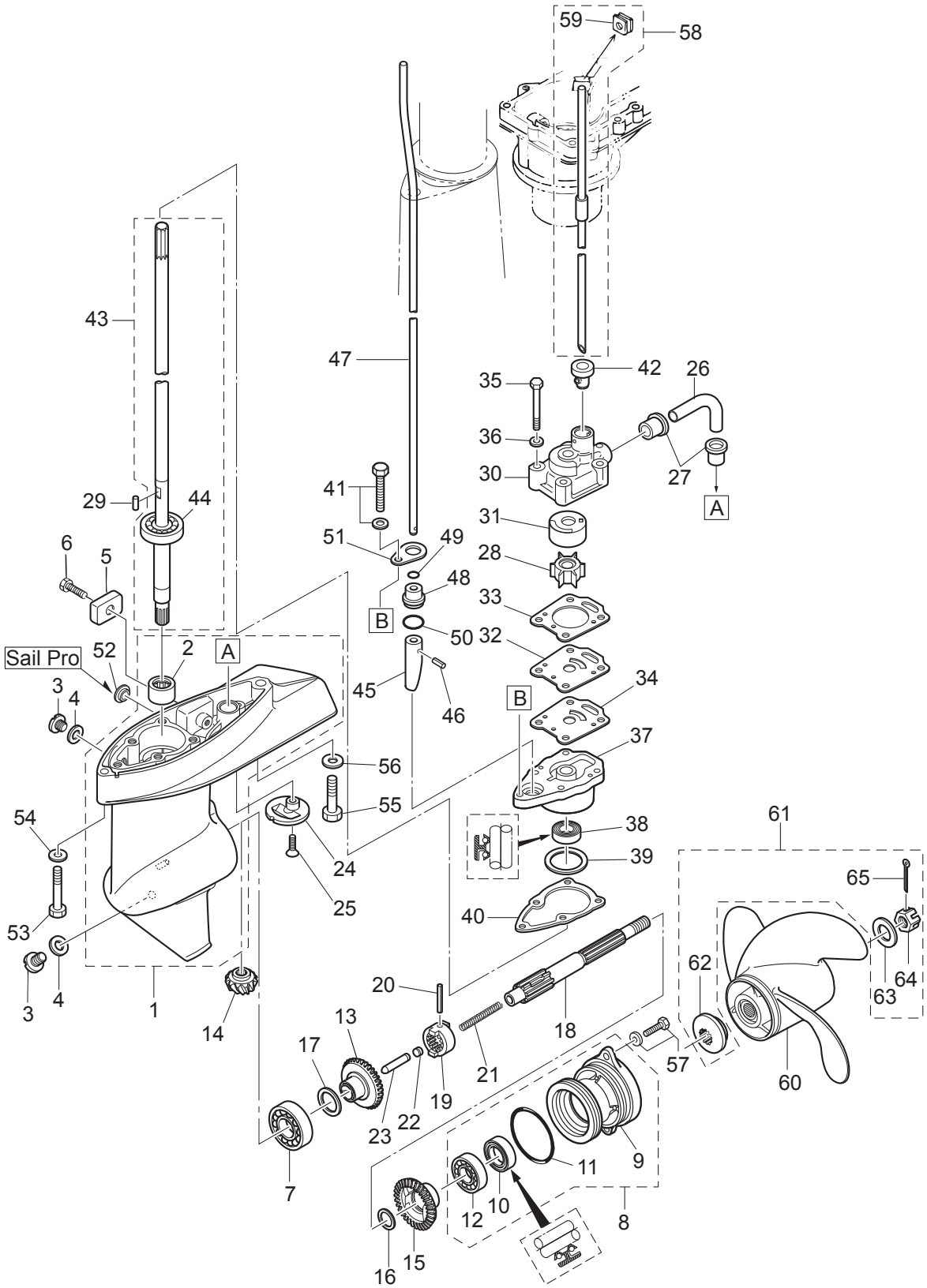
GEAR CASE
ギヤケース



Ref.No. 見出番号	Part No. 部品番号	Description 部品名	Q'ty/個数			Remarks 備考
			MFS4C	MFS5C	MFS6C	
8-28	369-65021-1	WATER PUMP IMPELLER ウォーターポンプインペラ	1	1	1	
8-29	369-65022-0	KEY φ2-11 キー ホンブインペラ φ2-11	1	1	1	Pump Impeller
8-30	369-65016-0	PUMP CASE (UPPER) ポンプケース (アッパ)	1	1	1	
8-31	369-65011-0	PUMP CASE LINER ポンプケースライナ	1	1	1	
8-32	369-65025-0	WATER PUMP GUIDE PLATE ウォーターポンプガイドプレート	1	1	1	
8-33	369-65018-0	PUMP CASE GASKET ポンプケースガスケット	1	1	1	
8-34	369-65029-0	GUIDE PLATE GASKET ガイドプレートガスケット	1	1	1	
8-35	9161E3-0645	BOLT ボルト	4	4	4	
8-36	940103-0600	WASHER ワッシャ	4	4	4	
8-37	369-65017-1	PUMP CASE (LOWER) ポンプケース (ロウ)	1	1	1	
8-38	369-60223-0	OIL SEAL 10-24-8 オイルシール 10-24-8	1	1	1	
8-39	1 369-64081-1	SHIM 26.5-34.8-0.1 シム 26.5-34.8-0.1	A	A	A	
8-39	2 369-64082-1	SHIM 26.5-34.8-0.15 シム 26.5-34.8-0.15	A	A	A	
8-40	369-65020-0	PUMP CASE GASKET (LOWER) ポンプケースガスケット (ロウ)	1	1	1	
8-41	910103-5625	BOLT ボルト	1	1	1	
8-42	369-65014-0	WATER PIPE SEAL (LOWER) ウォーターパイプシール (ロウ)	1	1	1	
8-43	1 369-64301-0	DRIVE SHAFT ASSY (S) ドライブシャフトアッシ (S)	1	1	1	for Transom "S"
8-43	2 369-64302-0	DRIVE SHAFT ASSY (L) ドライブシャフトアッシ (L)	1	1	1	for Transom "L"
8-43	3 369-64303-0	DRIVE SHAFT ASSY (UL) ドライブシャフトアッシ (UL)		1	1	for Transom "UL"
8-44	9601-0-6300	* BALL BEARING 6300 * ボールベアリング 6300	1	1	1	
8-45	3GR-66011-0	CLUTCH CAM クラッチカム	1	1	1	
8-46	951407-0310	SPRING PIN 3-10 スプリングピン 3-10	1	1	1	
8-47	1 369-66012-1	CAM ROD (S) カムロッド (S)	1	1	1	for Transom "S"
8-47	2 369-66013-1	CAM ROD (L) カムロッド (L)	1	1	1	for Transom "L"
8-47	3 369-66014-2	CAM ROD (UL) カムロッド (UL)		1	1	for Transom "UL"
8-48	369-66031-0	CAM ROD BUSHING カムロッドブッシング	1	1	1	
8-49	369-66021-1	O-RING 2.5-4.9 リング A 2.5-4.9	1	1	1	
8-50	332-66032-0	O-RING 2.4-15.4 リング 2.4-15.4	1	1	1	
8-51	369-66033-0	STOPPER ストッパ カムロッドブッシング	1	1	1	

Fig. 8

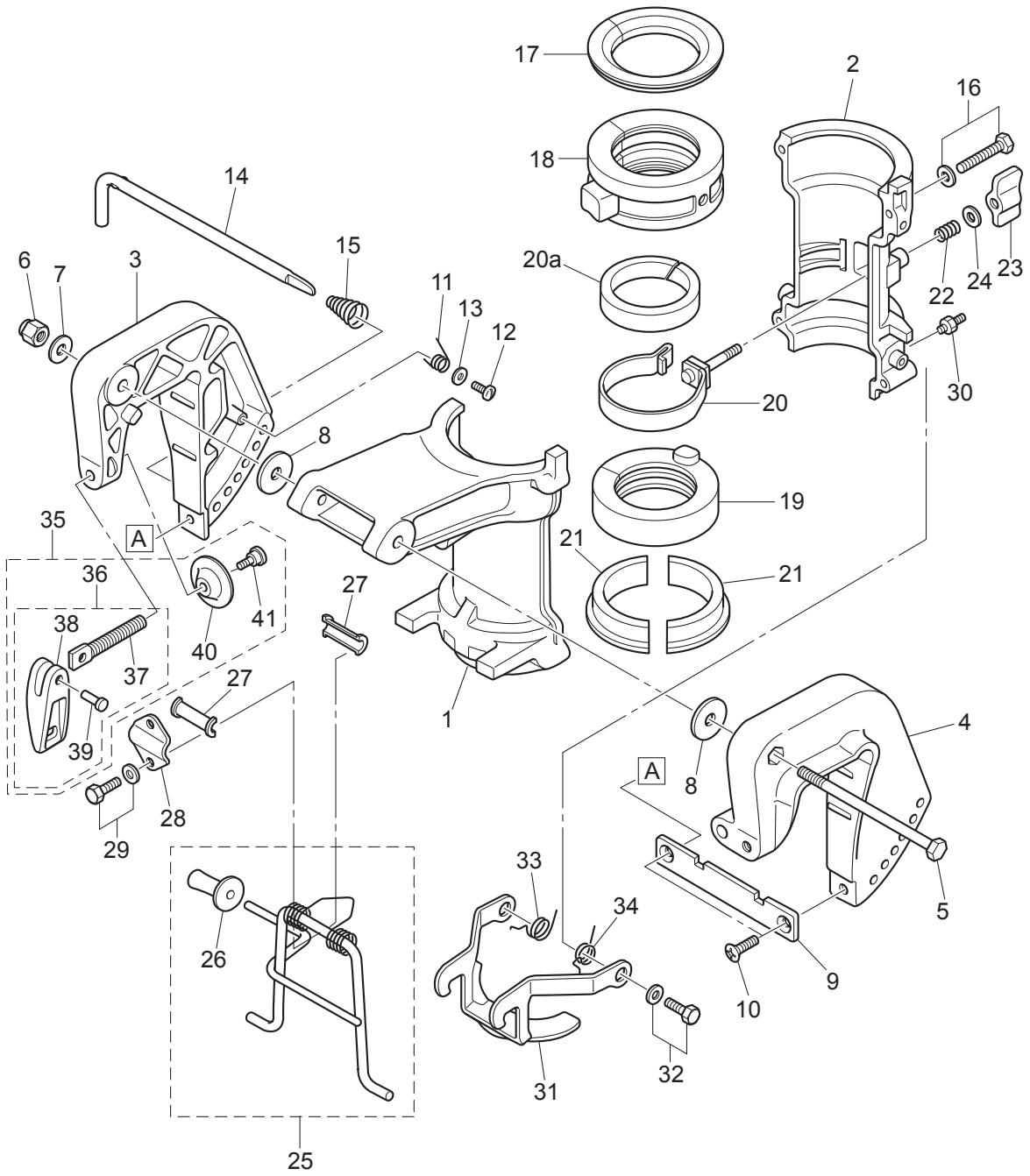
GEAR CASE
ギヤケース



Ref.No. 見出番号	Part No. 部品番号	Description 部 品 名	Q'ty/個数			Remarks 備 考
			MFS4C	MFS5C	MFS6C	
8-52	3DK-61016-0	GROMMET 12-3 グロメット			2	Sail Pro
8-53	9161E3-0645	BOLT ボルト	1	1	1	
8-54	9401E3-0600	WASHER ワッシャ	1	1	1	
8-55	9161E3-0835	BOLT ボルト	1	1	1	
8-56	9401E3-0800	WASHER ワッシャ	1	1	1	
8-57	9101E3-5616	BOLT ボルト	2	2	2	
8-58	1 369-65100-0	WATER PIPE ASSY (S) ウォーターパイプアッソ (S)	1	1	1	for Transom "S"
8-58	2 369-65110-0	WATER PIPE ASSY (L) ウォーターパイプアッソ (L)	1	1	1	for Transom "L"
8-58	3 369-65120-0	WATER PIPE ASSY (UL) ウォーターパイプアッソ (UL)		1	1	for Transom "UL"
8-59	369-65195-0	* GROMMET 10-2 * グロメット ウォーターパイプアッソ	1	1	1	
8-60	1 399B64512-1	PROPELLER ASSY (6") プロペラアッソ (6")	1	1	1	Sail Pro STD 3 x 200 x 152
8-60	2 3R1B64514-2	PROPELLER ASSY (7) プロペラアッソ (7)	1	1	1	4ps STD 3 x 198 x 178
8-60	3 3R1B64516-2	PROPELLER ASSY (8) プロペラアッソ (8)	1	1	1	5/6ps STD 3 x 198 x 203
8-60	4 369B64518-1	PROPELLER ASSY (9") プロペラアッソ (9")	1	1	1	OPT 3 x 200 x 229
8-60	5 393B64512-1	PROPELLER ASSY (6") プロペラアッソ (6")	1	1	1	OPT 3 x 200 x 152
8-61	3H6-87326-0	PROPELLER HARDWARE KIT プロペラハードウェアキット	1	1	1	
8-62	3AS-64230-0	* THRUST HOLDER ASSY * スラストホルダアッソ	1	1	1	
8-63	369-64124-0	* WASHER 10.5-28-2 * ワッシャ 10.5-28-2	1	1	1	
8-64	369-64121-0	* PROPELLER NUT * プロペラナット	1	1	1	
8-65	951503-0318	* SPLIT PIN 3-18 * スプリットピン 3-18	1	1	1	

Fig. 9

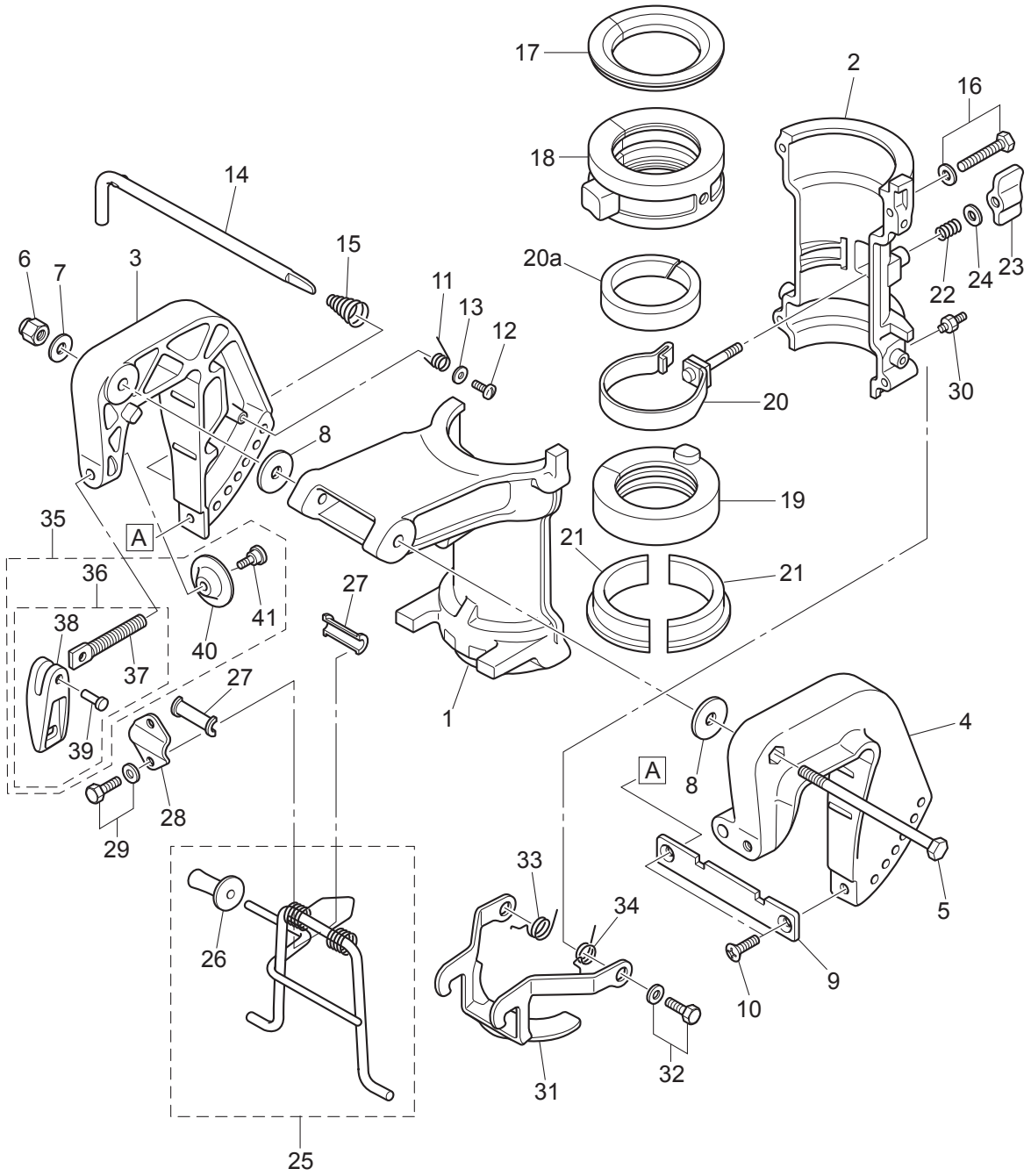
BRACKET · REVERSE LOCK
ブラケット・リバースロック



Ref.No. 見出番号	Part No. 部品番号	Description 部 品 名	Q'ty/個数			Remarks 備 考	
			MFS4C	MFS5C	MFS6C		
9-1	1	3H6Q62391-0	SWIVEL BRACKET スイベルブラケット A	1	1	1	
9-2	1	3H6Q62392-1	SWIVEL BRACKET スイベルブラケット B	1	1	1	
9-3	1	369Q62112-3	CLAMP BRACKET (R) クランプブラケット (R)	1	1	1	Starboard Side
9-4	1	369Q62113-2	CLAMP BRACKET (L) クランプブラケット (L)	1	1	1	Port Side
9-5		309-62115-2	BOLT 8-122 ボルト 8-122	1	1	1	
9-6		930403-0800	NYLON NUT 8-P1.25 ナイロンナット 8-P1.25	1	1	1	
9-7		9401E3-0800	WASHER ワッシャ	1	1	1	
9-8		307-62116-1	WASHER 8.5-28-1 ワッシャ 8.5-28-1	2	2	2	
9-9		3B2-62118-0	DISTANCE PLATE ディスタンスプレート ブラケット	1	1	1	
9-10		9216E3-0612	SCREW スクリュー	2	2	2	
9-11		369-62146-1	STERN BRACKET SPRING スターンブラケットスプリング	1	1	1	
9-12		921703-0406	SCREW スクリュー	1	1	1	
9-13		369-62147-0	WASHER 4.3-16-1.5 ワッシャ 4.3-16-1.5	1	1	1	
9-14		350-62121-2	THRUST ROD スラストロッド	1	1	1	
9-15		369-62122-2	THRUST ROD SPRING スラストロッドスプリング	1	1	1	
9-16		9101E3-5640	BOLT ボルト	4	4	4	
9-17		3H6-62325-0	THRUST BUSHING スラストブッシング	1	1	1	
9-18		3H6-61301-0	BUSHING ブッシング アッパ ステアリング	1	1	1	
9-19		3H6-62417-1	BUSHING ブッシング ロウ ステアリング	1	1	1	
9-20		3GR-62418-0	FRICTION BAND ASSY フリクションバンドアッセン	1	1	1	
9-20a		3GR-62417-0	BUSHING ブッシング	1	1	1	
9-21		3H6-62424-0	THRUST PLATE (LOWER) スラストプレート (ロウ)	2	2	2	
9-22		3H9-62446-0	SPRING スプリング コハイロット	1	1	1	
9-23		3H9-62442-0	FRICTION KNOB フリクションノブ	1	1	1	
9-24		3C8-66308-0	WASHER 6-16-1.5 ワッシャ 6-16-1.5	1	1	1	
9-25		3GR-62431-0	TILT STOPPER ASSY チルトストッパアッセン	1	1	1	
9-26		3AS-62433-0	* TILT STOPPER GRIP * チルトストッパグリップ	1	1	1	
9-27		393-62437-1	BUSHING ブッシング チルトストッパ	2	2	2	
9-28		369-62439-1	SETTING PLATE セッティングプレート チルトストッパ	1	1	1	

Fig. 9

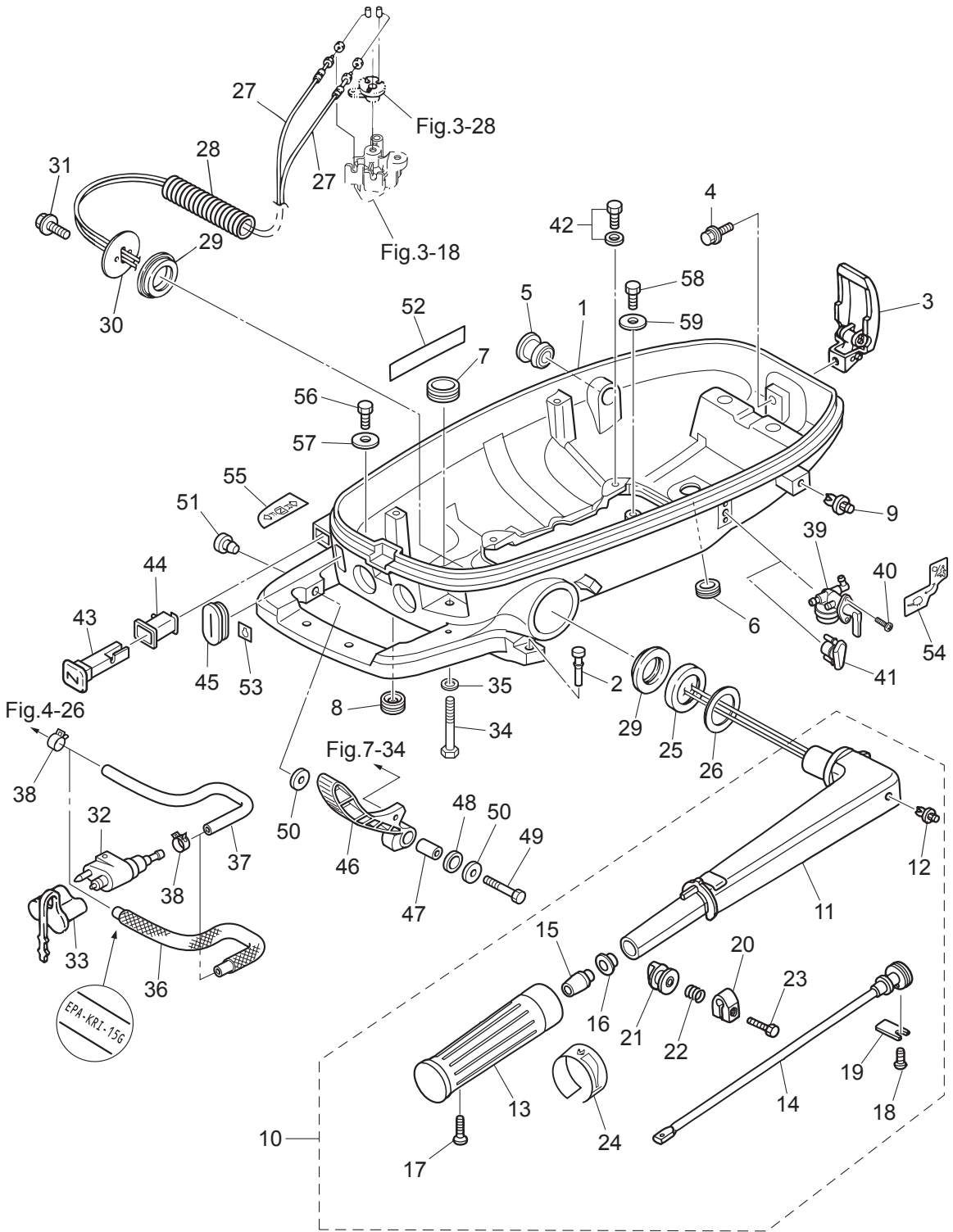
BRACKET · REVERSE LOCK
ブラケット・リバースロック



Ref.No. 見出番号	Part No. 部品番号	Description 部品名	Q'ty/個数			Remarks 備考
			M/S54C	M/S5C	M/S6C	
9-29	9101E3-5612	BOLT ボルト	2	2	2	
9-30	344-67177-1	GREASE FITTING グリスフィッティング	2	2	2	
9-31	3H6-66313-0	REVERSE LOCK ARM リバースロックアーム	1	1	1	
9-32	9101E3-5614	BOLT ボルト	2	2	2	
9-33	369-66338-0	REVERSE LOCK SPRING (R) リバースロックスプリング (R)	1	1	1	
9-34	369-66339-0	REVERSE LOCK SPRING (L) リバースロックスプリング (L)	1	1	1	
9-35	1 3GTQ62105-1	CLAMP SCREW KIT クランプスクリュキット	2	2	2	
9-36	1 3GTQ62108-1	* CLAMP SCREW ASSY * クランプスクリュアッシー	1	1	1	
9-37	369-62106-1	** CLAMP SCREW ** クランプスクリュ	1	1	1	
9-38	1 3ABQ62102-0	** CLAMP SCREW HANDLE ** クランプスクリュハンドル	1	1	1	
9-39	3C8-62104-2	** RIVET 3-22 ** リベット 3-22	1	1	1	
9-40	332-62101-1	* CLAMP SCREW PAD * クランプスクリュパッド	1	1	1	
9-41	3C8-62107-0	* SHOULDER BOLT * ショルダーボルト	1	1	1	

Fig. 10

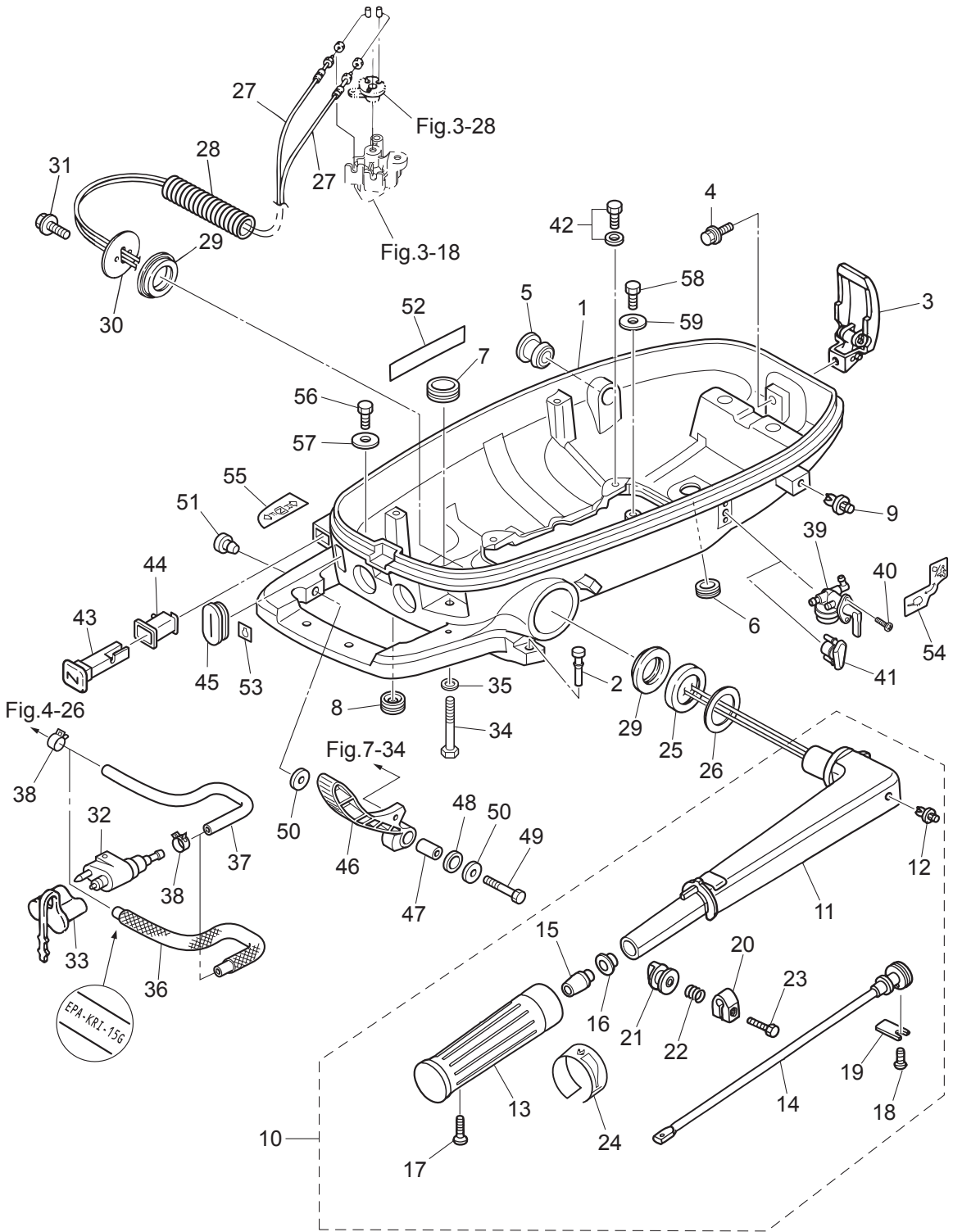
BOTTOM COWL · TILLER HANDLE
ボトムカウル・ティラハンドル



Ref.No. 見出番号	Part No. 部品番号	Description 部品名	Q'ty/個数			Remarks 備考	
			MFS4C	MFS5C	MFS6C		
10-1	1	3GRQ67100-1	BOTTOM COWL ボトムカウル	1	1	1	
10-2		3GR-67161-0	GROMMET 22-3 グロメット 22-3	1	1	1	
10-3		3AA-67120-1	COWL LATCH ASSY カウルラッチアッセン	1	1	1	
10-4		910103-5616	BOLT ボルト	1	1	1	
10-5		3GR-67187-0	GROMMET 15.5-27 グロメット スロットルレバー 15.5-27	1	1	1	
10-6		338-67163-0	GROMMET 18-2.5 グロメット 18-2.5	1	1	1	
10-7		3B7-76093-0	GROMMET 25-5 グロメット 25-5	1	1	1	
10-8		345-67117-0	GROMMET 17-2.7 グロメット 17-2.7	1	1	1	
10-9		350-67154-0	PLASTIC RIVET 6.5 プラスチックリベット 6.5	1	1	1	
10-10	1	3V1Q63003-5	TILLER HANDLE ASSY ティラントルアッセン	1	1	1	
10-11	1	3V1Q63011-3	* TILLER HANDLE * ティラントル	1	1	1	
10-12		350-67154-0	* PLASTIC RIVET 6.5 * プラスチックリベット 6.5	1	1	1	
10-13		3R3-63012-0	* GRIP * グリップ	1	1	1	
10-14		3V1-63041-0	* THROTTLE SHAFT * スロットルシャフト	1	1	1	
10-15		3H6-63048-0	* THROTTLE SHAFT DAMPER * スロットルシャフトダンパ	1	1	1	
10-16		3H6-63510-0	* BUSHING 14-15.8-7 * ブッシング 14-15.8-7	1	1	1	
10-17		920803-0518	* SCREW * スクリュー	1	1	1	
10-18		9215E3-0612	* SCREW * スクリュー	1	1	1	
10-19		3B2-63063-0	* THROTTLE SHAFT SUPPORT * スロットルシャフトサポート	1	1	1	
10-20		3V1-63035-1	* FRICTION PIECE * フリクションピース	1	1	1	
10-21		3V1-63077-0	* ADJUSTING NUT * アジャストナット	1	1	1	
10-22		3V1-63036-0	* SPRING * スプリング	1	1	1	
10-23		910103-0625	* BOLT * ボルト	1	1	1	
10-24	1	3V9-72019-0	* THROTTLE DECAL * スロットルデカール	1	1	1	
10-25		3H6-63026-0	SPACER 33.5-55-3.3 スペーサ ハンドル 33.5-55-3.3	1	1	1	
10-26		3B2-63108-0	WASHER 30-45-1 ワッシャ 30-45-1	1	1	1	
10-27		3GR-63600-0	THROTTLE WIRE スロットルワイヤ	2	2	2	
10-28	1	3BA-06133-0	PROTECTOR ϕ 10.7-180 プロテクタ ϕ 10.7-180	1	1	1	
10-29		3H6-63102-0	BUSHING ブッシング ステアリング	2	2	2	

Fig. 10

BOTTOM COWL · TILLER HANDLE
ボトムカウル・ティラハンドル



Ref.No. 見出番号	Part No. 部品番号	Description 部品名	Q'ty/個数			Remarks 備考
			MFS4C	MFS5C	MFS6C	
10-30	3GR-63107-0	COVER カバー	1	1	1	
10-31	910103-5616	BOLT ボルト	2	2	2	
10-32	394-70260-0	FUEL CONNECTOR (MALE) フュエルコネクタ (エンジン側)	1	1	1	
10-33	3H6-70262-0	FUEL CONNECTOR PROTECTOR フュエルコネクタプロテクタ	1	1	1	
10-34	910103-0625	BOLT ボルト	1	1	1	
10-35	940203-0600	WASHER ワッシャ	1	1	1	
10-36	3JF-02160-0	FUEL HOSE W/PROTECTOR 353-40-30 フュエルホース W/プロテクタ 353-40-30		1	1	Low Permeation Parts USA EPA-KRI-15G
10-37	3JG-02203-0	FUEL HOSE 353-40-30 フュエルホース 353-40-30	1	1	1	Separate Fuel Tank Model STD Connector-Fuel Pump
10-38	3GT-35143-0	CLIP φ9.4 クリップ φ9.4	2	2	2	Separate Fuel Tank Model
10-39	3H9-70311-0	FUEL COCK ASSY フュエルバルブアッシー	1	1	1	Fuel Valve Dual Fuel Tank Model
10-40	3GR-83821-0	SCREW M4-10 スクリュー	2	2	2	Dual Fuel Tank Model
10-41	3GR-67129-0	GROMMET グロメット		1	1	Separate Fuel Tank Model
10-42	9101E3-5616	BOLT ボルト	4	4	4	
10-43	3H6-67151-0	CHOKE ROD チョークロッド	1	1	1	
10-44	3GR-67104-0	CHOKE ROD BUSHING チョークロッドブッシング	1	1	1	
10-45	3GR-66260-0	GROMMET 30.2-12.7 グロメット シフトレバーロッド	1	1	1	
10-46	3GR-66110-0	SHIFT LEVER シフトレバー	1	1	1	
10-47	3GR-63066-0	COLLAR 15.9-17-9 カラー 15.9-17-9	1	1	1	
10-48	3GR-63108-0	WASHER 30-45-1 ワッシャ 30-45-1	1	1	1	
10-49	3H6-62445-0	BOLT 6-35 ボルト	1	1	1	
10-50	345-05122-1	WASHER 6.5-23-1.5 ワッシャ 6.5-23-1.5	2	2	2	
10-51	3A3-76037-0	CABLE TERMINAL PLUG ケーブルターミナルプラグ	1	1	1	
10-52	3H6-67572-0	STORAGE DECAL ストレージステッカー	1	1	1	
10-53	3BA-76199-0	OIL PRESSURE DECAL オイルプレッシャーステッカー	1	1	1	
10-54	3JJ-72024-0	FUEL LEVER DECAL フュエルレバーステッカー	1	1	1	
10-55	3GR-67578-0	SHIFT DECAL シフトステッカー	1	1	1	
10-56	910103-0612	BOLT ボルト	2	2	2	Dual Fuel Tank Model
10-57	345-05122-1	WASHER 6.5-23-1.5 ワッシャ 6.5-23-1.5	2	2	2	Dual Fuel Tank Model
10-58	910103-0612	BOLT ボルト	1	1	1	Separate Fuel Tank Model STD

Fig. 10

BOTTOM COWL · TILLER HANDLE
ボトムカウル・ティラハンドル

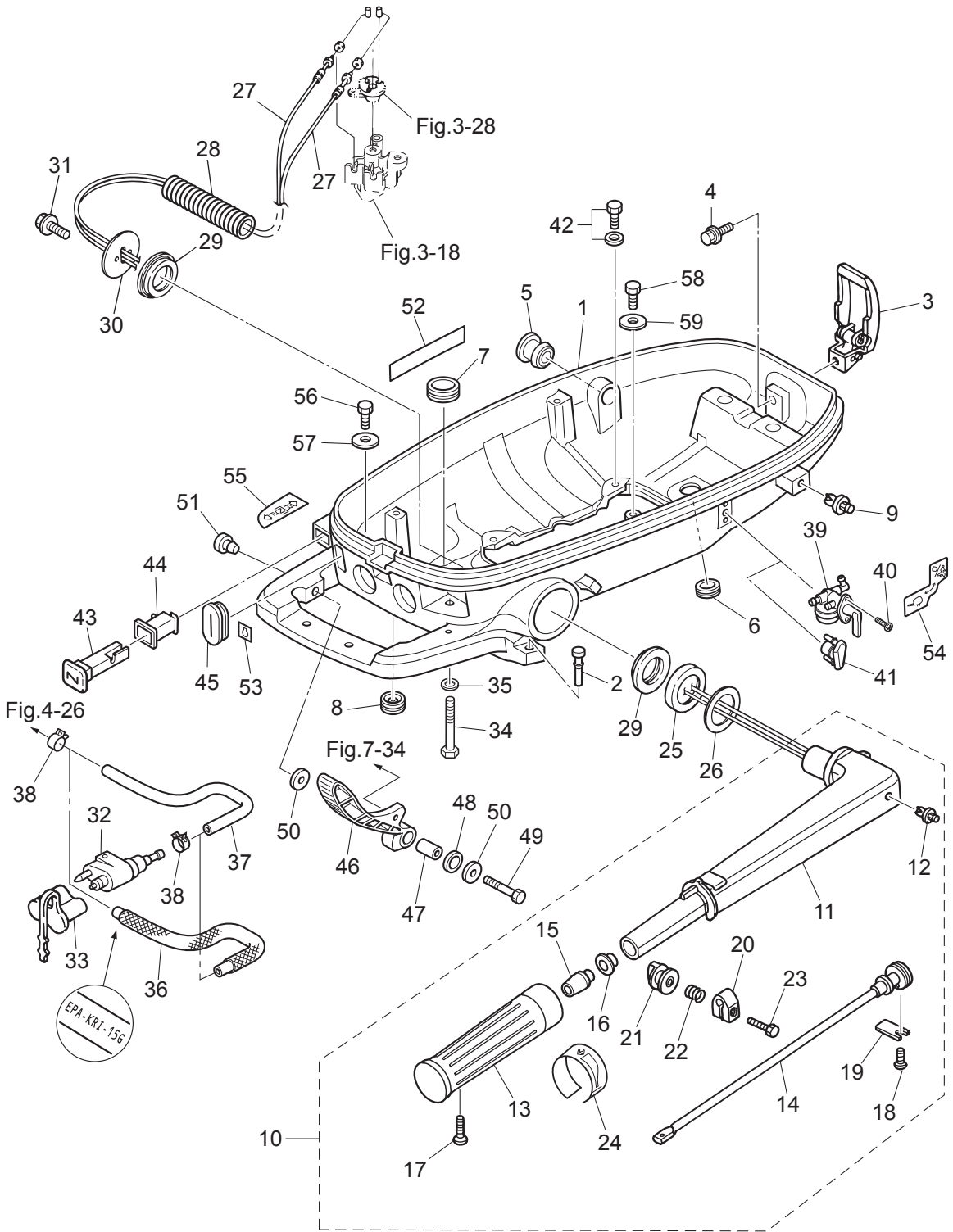
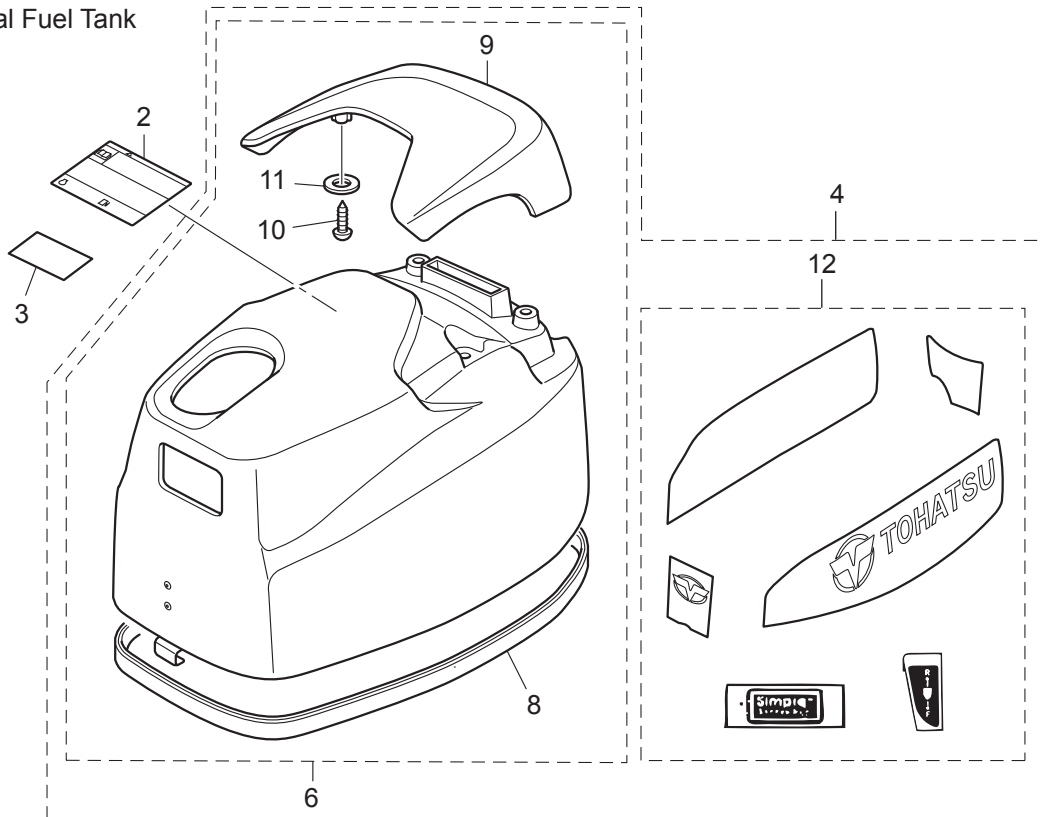


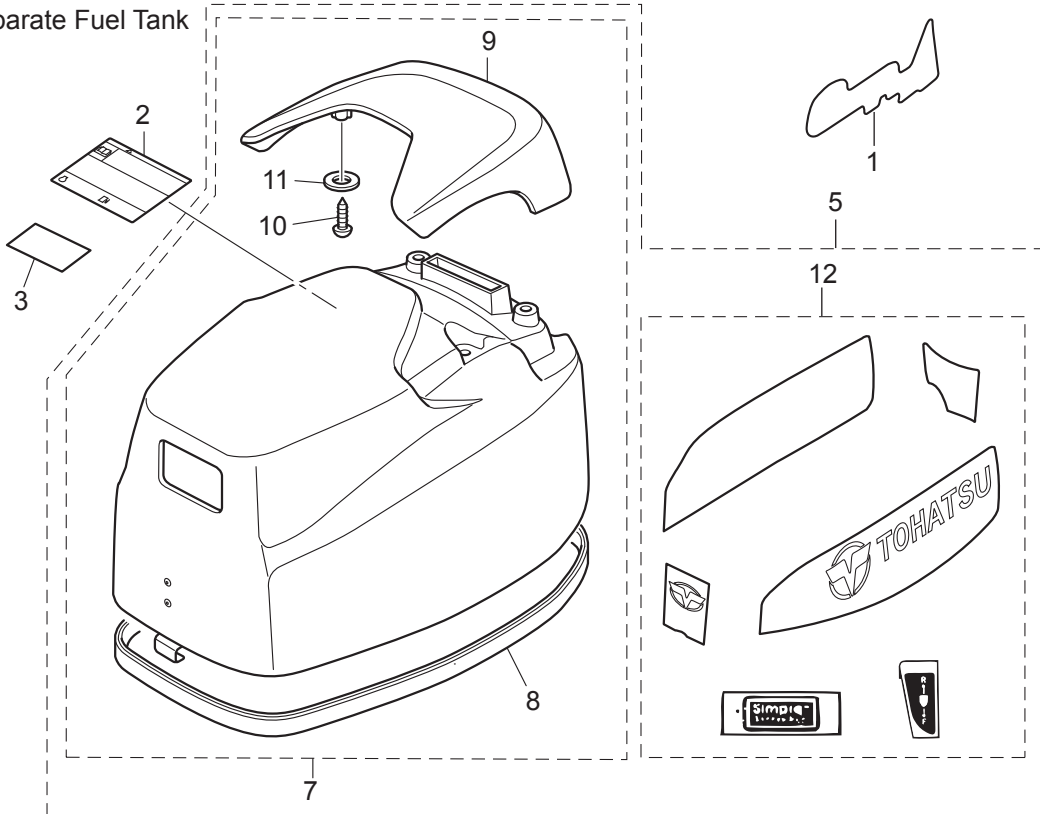
Fig. 11

TOP COWL
トップカウル

Dual Fuel Tank



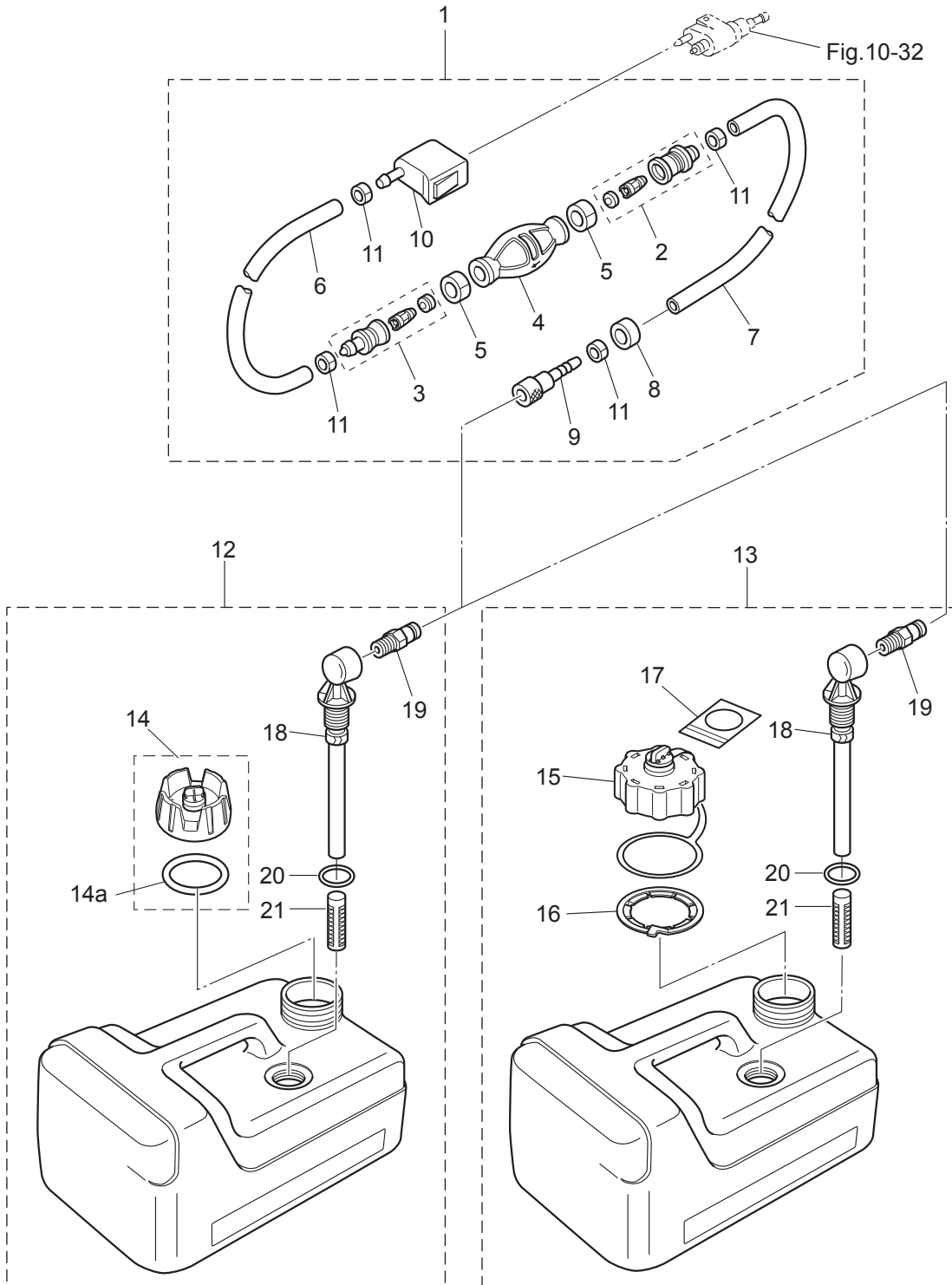
Separate Fuel Tank



Ref.No. 見出番号	Part No. 部品番号	Description 部 品 名	Q' ty/個数			Remarks 備 考
			MFS4C	MFS5C	MFS6C	
11-1	1	3AU-67562-2 SAIL PRO DECAL セイルプロデカール			1	for Sail Pro (USA)
11-1	2	3LE-67561-1 SP DECAL セイルプロデカール (EU)			1	for Sail Pro (EU)
11-2	1	3R0-72180-0 CAUTION DECAL (A) コーションデカール (A)	1	1	1	
11-3	1	3AC-72185-0 CAUTION DECAL コーションデカール	1	1	1	for EU Model
11-4		3JDQ67645-2 TOP COWL ASSY トップカウルアッソ	1	1		Dual Fuel Tank Model (Integral Fuel Tank)
11-5	1	3GRQ67645-2 TOP COWL ASSY トップカウルアッソ		1	1	Separate Fuel Tank Model
11-6		3GRQ67640-0 * TOP COWL SUB-ASSY * トップカウルサブアッソ	1	1		Dual Fuel Tank Model (Integral Fuel Tank)
11-7	1	3JEQ67640-0 * TOP COWL SUB-ASSY * トップカウルサブアッソ		1	1	Separate Fuel Tank Model
11-8		3GR-67501-0 ** TOP COWL SEAL ** トップカウルシール	1	1	1	
11-9	1	3JDQ67521-0 ** TILT HANDLE ** チルトハンドル	1	1	1	
11-10		3GR-05913-0 ** TAPPING SCREW M6-18 ** タッピングスクリュー	4	4	4	
11-11	1	940103-0600 ** WASHER ** ワッシャ	4	4	4	
11-12	1	3GP-87801-4 * DECAL SET (MFS4C) * デカールセット (MFS4C)	1			4ps
11-12	2	3GR-87801-4 * DECAL SET (MFS5C) * デカールセット (MFS5C)		1		5ps
11-12	3	3GS-87801-4 * DECAL SET (MFS6C) * デカールセット (MFS6C)			1	6ps

Fig. 12

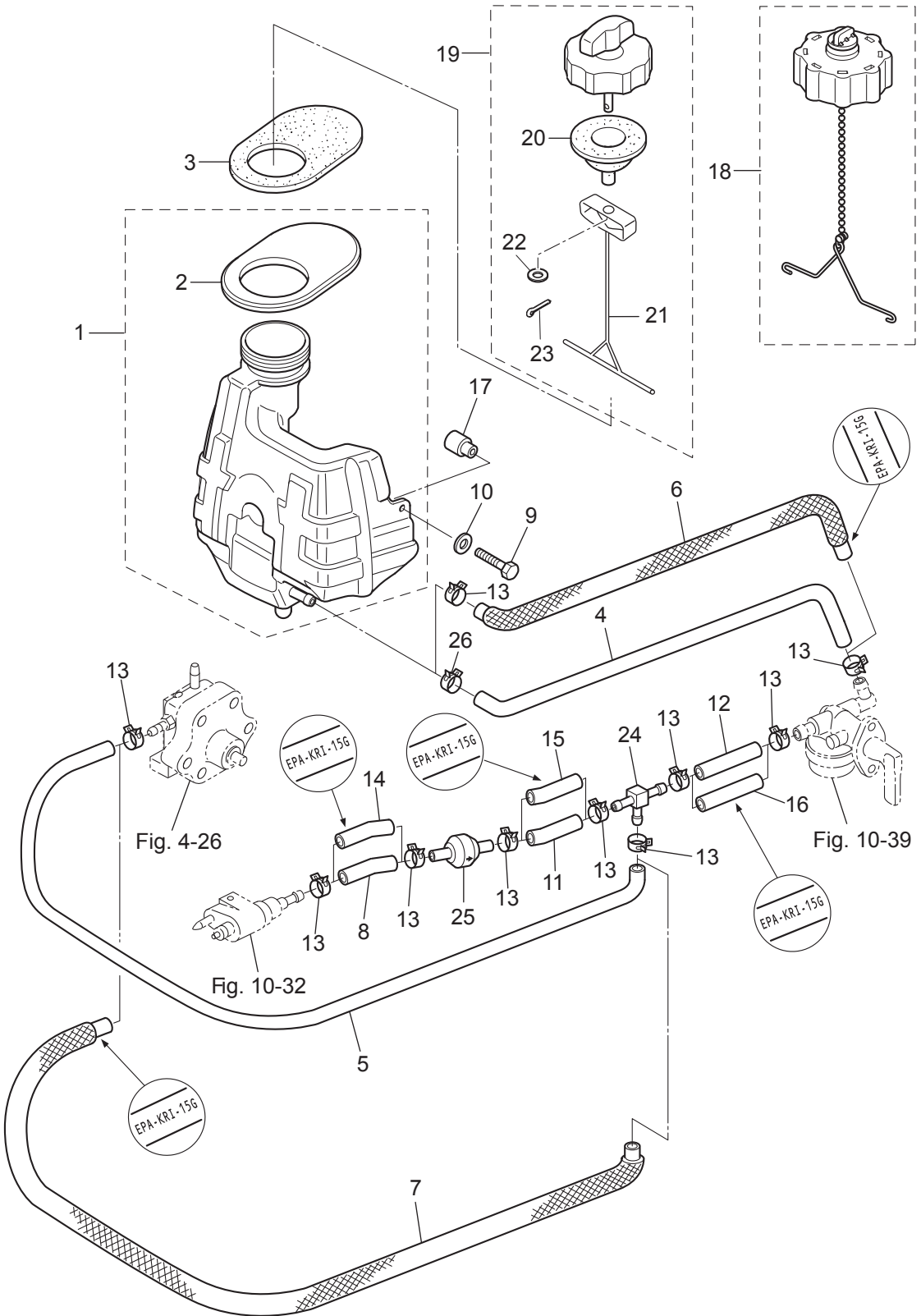
SEPARATE FUEL TANK
セバレートフュエルタンク



Ref.No. 見出番号	Part No. 部品番号	Description 部品名	Q'ty/個数			Remarks 備考
			MFS4C	MFS5C	MFS6C	
12-1	1	3H6-70200-2 PRIMER BULB ASSY プライマバルブアッソ		1	1	
12-1	2	3AD-70200-2 PRIMER BULB ASSY プライマバルブアッソ		1	1	
12-2		3C7-70220-1 * JOINT ASSY (INLET) * ジョイントアッソ (インレット)		1	1	
12-3		3C7-70224-1 * JOINT ASSY (OUTLET) * ジョイントアッソ (アウトレット)		1	1	
12-4	1	3C7-70211-1 * PRIMER BULB * プライマバルブ		1	1	
12-4	2	3GF-70211-1 * PRIMER BULB * プライマバルブ		1	1	
12-5		3C7-70217-0 * CLAMP * クランプ		2	2	
12-6	1	98AB-70-700 * HOSE * ホース		1	1	STD 98AB-701000
12-6	2	3GF-70241-1 * LOW PERMEATION HOSE L=700 * ローパ-ミエ-ソソホ-ス L=700		1	1	Low Permeation Parts USA EPA-KRI-15G
12-7	1	98AB-701600 * HOSE * ホース		1	1	STD 98AB-701000 x2
12-7	2	3GF-70240-1 * LOW PERMEATION HOSE L=1600 * ローパ-ミエ-ソソホ-ス L=1600		1	1	Low Permeation Parts USA EPA-KRI-15G
12-8		3GR-70280-0 * FUEL CONNECTOR MARK * フエルクソネクタマ-ク		1	1	
12-9		3GF-70281-0 * FUEL CONNECTOR * フエルクソネクタ (タンクフイメ-ル)		1	1	
12-10		3GR-70250-0 * FUEL CONNECTOR * フエルクソネクタ (エンジソフイメ-ル)		1	1	
12-11		332-70201-0 * CLAMP * クランプ		4	4	
12-12		3RS-70167-0 FUEL TANK ASSY 12L フエルトソクアッソ 12L (ト-ハツ)		1	1	STD
12-13		3UA-70167-0 FUEL TANK ASSY 12L フエルトソクアッソ 12L (ト-ハツ)		1	1	for USA Model
12-14		3RS-70020-0 * FUEL TANK CAP ASSY (12L) * フエルトソクキャッソアッソ		1	1	STD
12-14a		3RS-70021-0 ** TANK FILLER CAP GASKET ** タソクフイ-キヤッソガソケツト		1	1	STD
12-15		3AC-70052-1 FUEL TANK CAP ASSY フエルトソクキャッソアッソ		1	1	for USA Model
12-16		3AC-70055-0 RETAINING RING リテ-ソソク'ソソソク		1	1	for USA Model
12-17		3AC-70352-1 INSTRUCTION TAG ソソソソクソソソソク		1	1	for USA Model
12-18		3B2-70155-0 PICK-UP ELBOW ASSY (12L) ピツクアッソエルボ'アッソ (12L)		1	1	STD
12-19		3E0-70270-0 QUICK-CONNECTOR (MALE) クイツクソソネクタ (タンクメ-ル)		1	1	
12-20		3C7-70199-0 O-RING ソソソソク		1	1	STD
12-21		3C7-70113-0 FILTER フィルタ		1	1	STD

Fig. 13

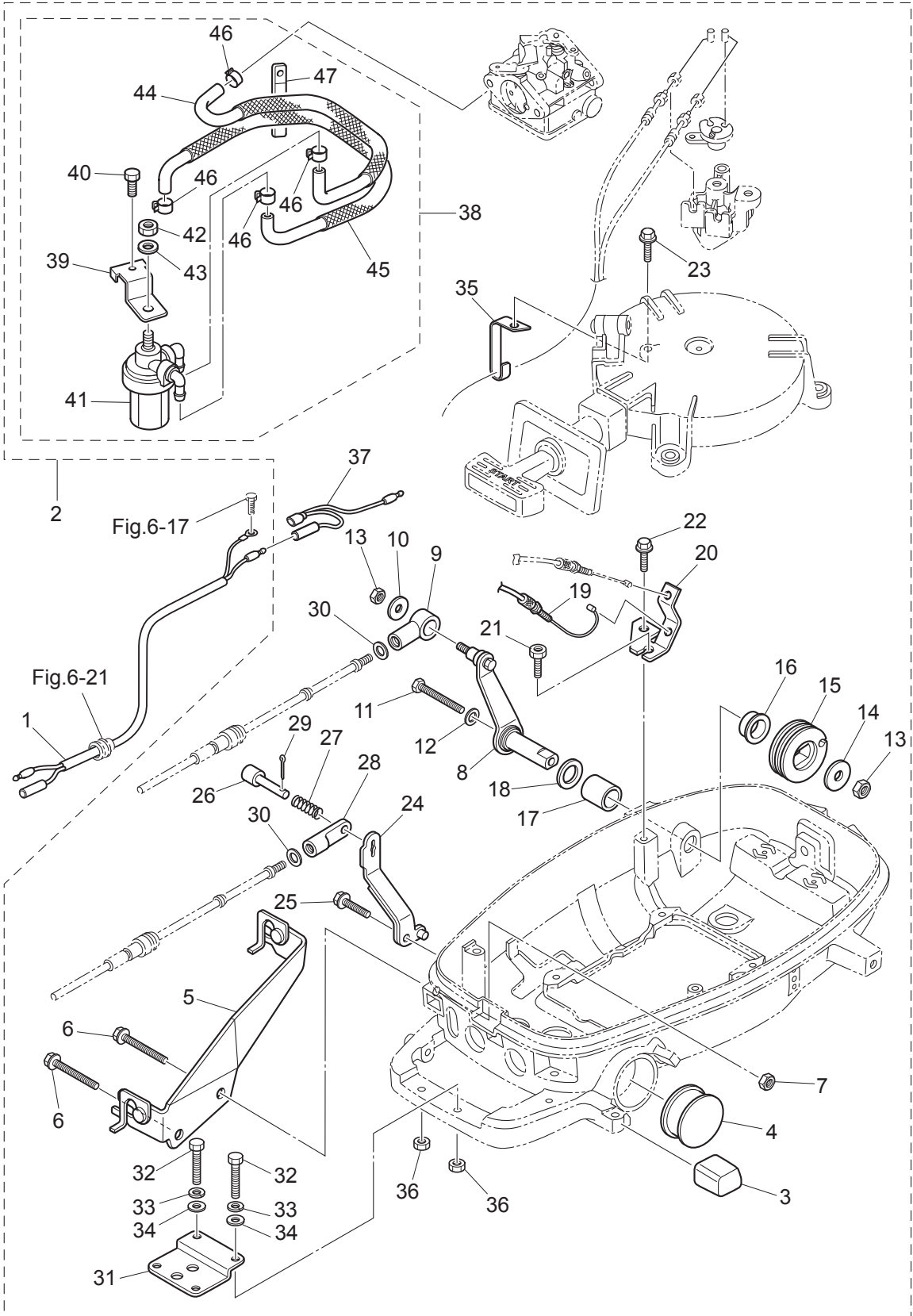
INTEGRAL FUEL TANK
インテグラルフュエルタンク



Ref.No. 見出番号	Part No. 部品番号	Description 部品名	Q'ty/個数			Remarks 備考
			MFS4C	MFS5C	MFS6C	
13-1	1	3GR-70310-2 FUEL TANK ASSY フュエルタンクアッソ	1	1	1	STD
13-1	2	3JE-70310-0 FUEL TANK ASSY フュエルタンクアッソ	1		1	for USA Model
13-2		3JD-05116-1 * SEALING PLATE * シーリングプレート スタータ	1	1	1	
13-3		3JD-70036-0 FUEL TANK SEAL フュエルタンクシール	1	1	1	
13-4		3JK-70326-0 FUEL HOSE 275-20 フュエルホース 275-20	1	1	1	STD Fuel Tank-Fuel Valve
13-5		3JS-70315-0 FUEL HOSE 455-25 フュエルホース 455-25	1	1	1	STD Pipe Joint-Fuel Pump
13-6		3GR-02160-0 FUEL HOSE W/PROTECTOR 275-20 フュエルホース W/プロテクタ 275-20	1		1	Low Permeation Parts USA EPA-KRI-15G
13-7		3JK-02160-0 FUEL HOSE W/PROTECTOR 455-25 フュエルホース W/プロテクタ 455-25	1		1	Low Permeation Parts USA EPA-KRI-15G
13-8		3JJ-70325-0 FUEL HOSE 30-25 フュエルホース 30-25	1	1	1	STD Fuel Connector-Valve
13-9		910103-0630 BOLT ボルト	2	2	2	
13-10		345-05122-1 WASHER 6.5-23-1.5 ワッシャ 6.5-23-1.5	2	2	2	
13-11		3JD-70325-0 FUEL HOSE L=35 フュエルホース L=35	1	1	1	STD
13-12		3JD-02204-0 FUEL HOSE L=90 フュエルホース L=90	1	1	1	STD
13-13	1	3GT-35143-0 CLIP φ9.4 クリップ φ9.4	10		10	for USA Model
13-13	2	3GT-35143-0 CLIP φ9.4 クリップ φ9.4	9	9	9	
13-14		3LE-02207-0 LOW PERMEATION HOSE 30-25 ローパーミューションホース 30-25	1		1	Low Permeation Parts USA EPA-KRI-15G
13-15		3GR-02130-0 LOW PERMEATION HOSE L=35 ローパーミューションホース L=35	1		1	Low Permeation Parts USA EPA-KRI-15G
13-16		3JD-02130-0 LOW PERMEATION HOSE L=90 ローパーミューションホース L=90	1		1	Low Permeation Parts USA EPA-KRI-15G
13-17		3GR-70015-0 SPACER 7.2-10-6 スペーサ 7.2-10-6	2	2	2	
13-18		3GT-70321-0 FUEL TANK CAP ASSY フュエルタンクキャップアッソ	1		1	Low Permeation Parts for USA Model
13-19		3GP-70020-0 FUEL TANK CAP ASSY フュエルタンクキャップアッソ	1	1	1	STD
13-20		3GR-70021-0 * TANK FILLER CAP GASKET * タンクフィラキャップガasket	1	1	1	
13-21		3H9-70095-0 * HOOK * フック	1	1	1	
13-22		940103-0400 * WASHER * ワッシャ	1	1	1	
13-23		951503-1610 * SPLIT PIN 1.6-10 * スプリットピン 1.6-10	1	1	1	
13-24		394-70013-0 PIPE JOINT 4-4 パイプジョイント 4-4	1	1	1	
13-25		394-70327-0 NON-RETURN VALVE ノンリターンバルブ	1	1	1	
13-26		3GR-35143-0 CLIP φ10.0 クリップ	1	1	1	

Fig. 14

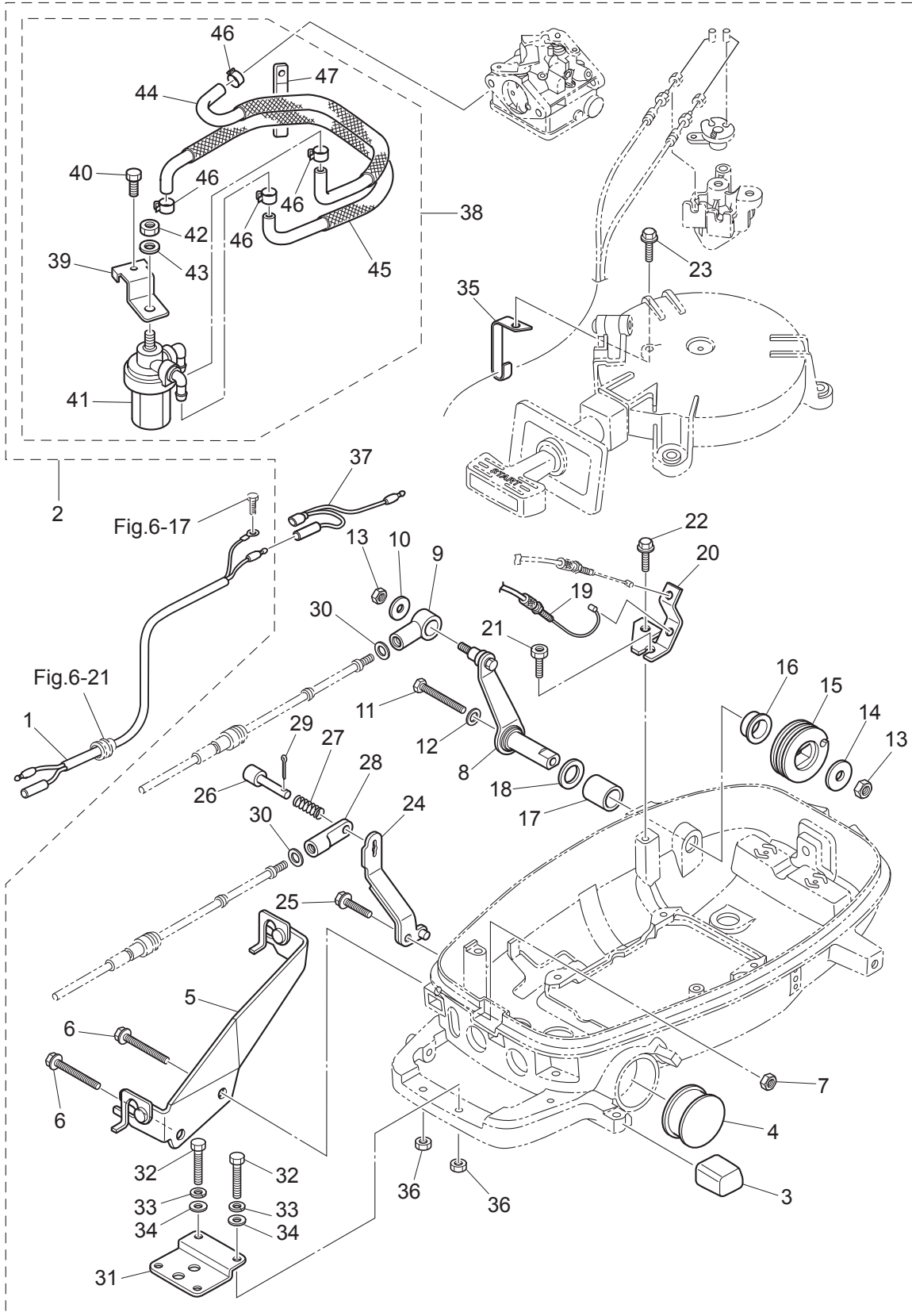
OPTIONAL PARTS (1) ACCESSORIES (REMOTE CONTROL)
オプションパーツ (1) アクセサリ (リモートコントロール)



Ref.No. 見出番号	Part No. 部品番号	Description 部品名	Q'ty/個数			Remarks 備考	
			MFS4C	MFS5C	MFS6C		
14-1	1	369-83846-0	REMOTE CONTROL STOP CORD L=2000 リモートコントロールストップコード L=2000	1	1	1	
14-1	2	369-83848-0	REMOTE CONTROL STOP CORD L=3200 リモートコントロールストップコード L=3200	1	1	1	
14-1	3	369-83853-0	REMOTE CONTROL STOP CORD L=3900 リモートコントロールストップコード L=3900	1	1	1	
14-1	4	369-83858-0	REMOTE CONTROL STOP CORD L=5900 リモートコントロールストップコード L=5900	1	1	1	
14-2		3GR-83880-0	REMOTE CONTROL FITTING ASSY リモートコントロールフィッティングアッシー	1	1	1	
14-3		3JK-67161-0	* GROMMET 20-29 * グロメット	1	1	1	
14-4		3H6-67161-0	* GROMMET 43-23 * グロメット 43-23	1	1	1	
14-5		3GR-83820-0	* CABLE CLIP ASSY * ケーブルクリップアッシー	1	1	1	
14-6		910103-6640	* BOLT * ボルト	2	2	2	
14-7		930103-0600	* NUT * ナット	1	1	1	
14-8		3GR-83910-0	* THROTTLE LEVER (REMOTE CONT) * スロットルレバー (リモートコントロール)	1	1	1	
14-9		3R0-83715-0	* CABLE JOINT 4.5-40.5 * ケーブルジョイント	1	1	1	
14-10		346-67115-0	* WASHER 6.5-21-1 * ワッシャー 6.5-21-1	1	1	1	
14-11		910103-0660	* BOLT * ボルト	1	1	1	
14-12		941303-0600	* SPRING WASHER * スプリングワッシャー	1	1	1	
14-13		930403-0600	* NYLON NUT 6-P1.0 * ナイロンナット 6-P1.0	2	2	2	
14-14		345-05122-1	* WASHER 6.5-23-1.5 * ワッシャー 6.5-23-1.5	1	1	1	
14-15		3JD-63611-0	* THROTTLE DRUM * スロットルドラム	1	1	1	
14-16		3H6-63510-0	* BUSHING 14-15.8-7 * ブッシング 14-15.8-7	1	1	1	
14-17		369-67105-0	* HOOK LEVER BUSHING * フックレバーブッシング	1	1	1	
14-18		338-67147-0	* SEAL RING 13.8-22-3.7 * シールリング 13.8-22-3.7	1	1	1	
14-19		3GR-83873-0	* THROTTLE WIRE (REMOTE CONTROL) * スロットルワイヤ (リモートコントロール)	1	1	1	
14-20		3GR-63508-0	* THROTTLE WIRE BRACKET * スロットルワイヤブラケット	1	1	1	
14-21		3GR-04317-0	* GROMMET * グロメット ケーブルターミナル	1	1	1	
14-22		910103-5614	* BOLT * ボルト	1	1	1	
14-23		3AD-06864-0	* PRE-COATED BOLT 6-25 * プレコートボルト 6-25	1	1	1	
14-24		3GR-66129-0	* SHIFT LEVER (REMOTE CONTROL) * シフトレバー (リモートコントロール)	1	1	1	
14-25		3V1-60108-0	* PRE-COATED BOLT 6-16 * プレコートボルト 6-16	1	1	1	
14-26		332-83728-0	* PIN * ピン	1	1	1	

Fig. 14

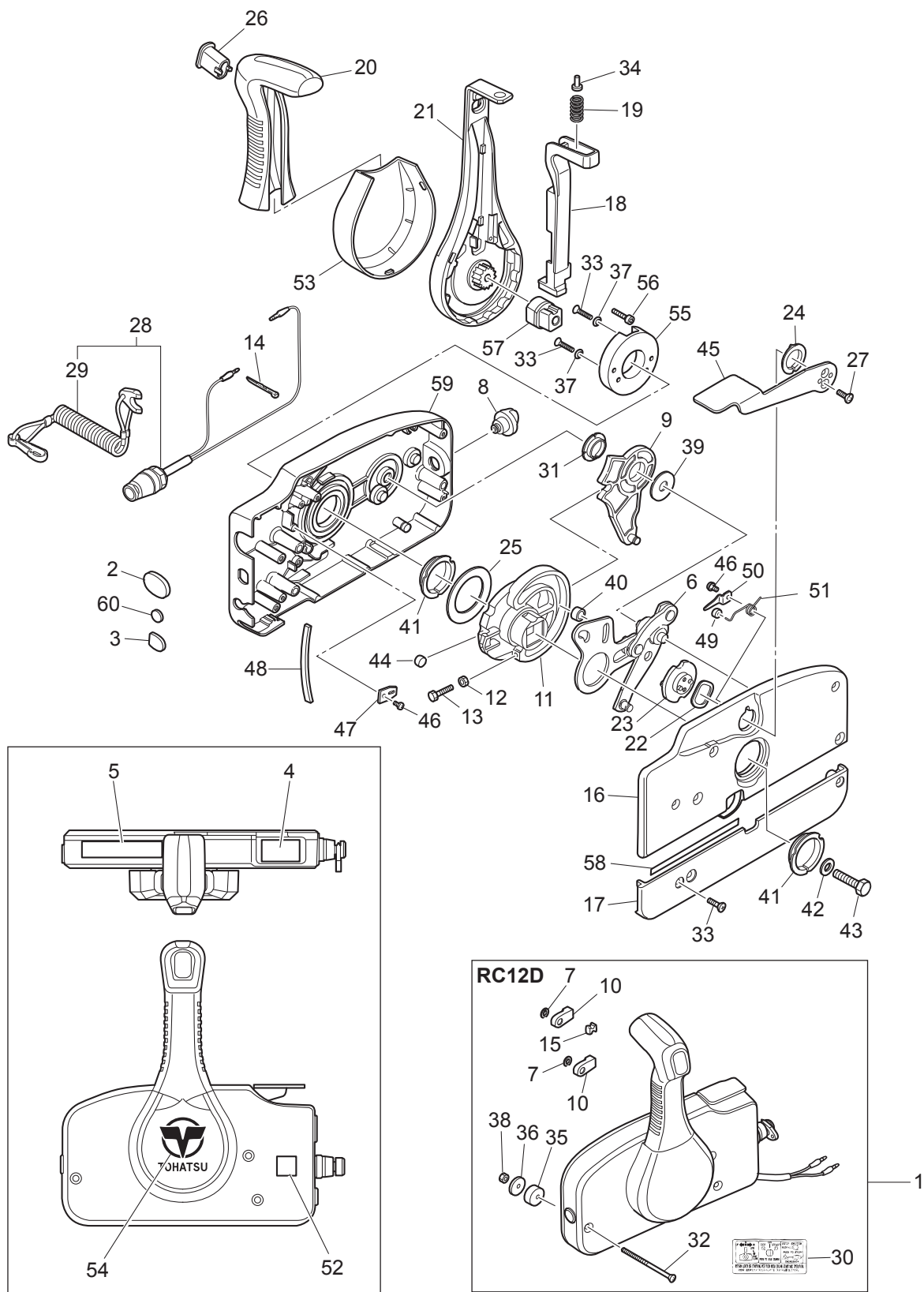
OPTIONAL PARTS (1) ACCESSORIES (REMOTE CONTROL)
オプションパーツ (1) アクセサリ (リモートコントロール)



Ref.No. 見出番号	Part No. 部品番号	Description 部 品 名	Q'ty/個数			Remarks 備 考
			M/S4C	M/S5C	M/S6C	
14-27	332-83729-0	* SPRING * スプリング ロックピン	1	1	1	
14-28	369-83715-1	* CABLE JOINT * ケーブルジョイント	1	1	1	
14-29	951403-0220	* SPRING PIN * スプリングピン	1	1	1	
14-30	332-83725-0	* WASHER 5.5-14-1.2 * ワッシャ 5.5-14-1.2	2	2	2	
14-31	369-83830-2	* STEERING HOOK PLATE * ステアリングフックプレート	1	1	1	
14-32	910103-0830	* BOLT * ボルト	2	2	2	
14-33	941303-0800	* SPRING WASHER * スプリングワッシャ	2	2	2	
14-34	940103-0800	* WASHER * ワッシャ	2	2	2	
14-35	3JK-63505-0	* CABLE HOLDER * ケーブルホルダ	1	1	1	
14-36	930403-0800	* NYLON NUT 8-P1.25 * ナイロンナット 8-P1.25	2	2	2	
14-37	3AS-83883-0	* SEPARATE CORD * セパレートコード	1	1	1	
14-38	3GR-02217-0	* FUEL FILTER KIT * フュエルフィルタキット	1	1	1	
14-39	3GR-63737-0	** STAY ** ステー	1	1	1	
14-40	910103-5610	** BOLT ** ボルト	1	1	1	
14-41	346-02230-0	** FUEL FILTER ASSY ** フュエルフィルタアッシー	1	1	1	
14-42	930103-0800	** NUT ** ナット	1	1	1	
14-43	940121-0800	** WASHER ** ワッシャ	1	1	1	
14-44	3LE-02160-0	** FUEL HOSE W/PROTECTOR 25-193-30 ** フュエルホース W/プロテクタ 25-193-30	1	1	1	Low Permeation Parts EPA-KRI-15G
14-45	3JD-02160-0	** FUEL HOSE W/PROTECTOR 25-315-25 ** フュエルホース W/プロテクタ 25-315-25	1	1	1	Low Permeation Parts EPA-KRI-15G
14-46	3GT-35143-0	** CLIP φ9.4 ** クリップ φ9.4	4	4	4	
14-47	3T4-06972-1	** CLAMP 6.5-87P ** クランプ 6.5-87P	1	1	1	

Fig. 15

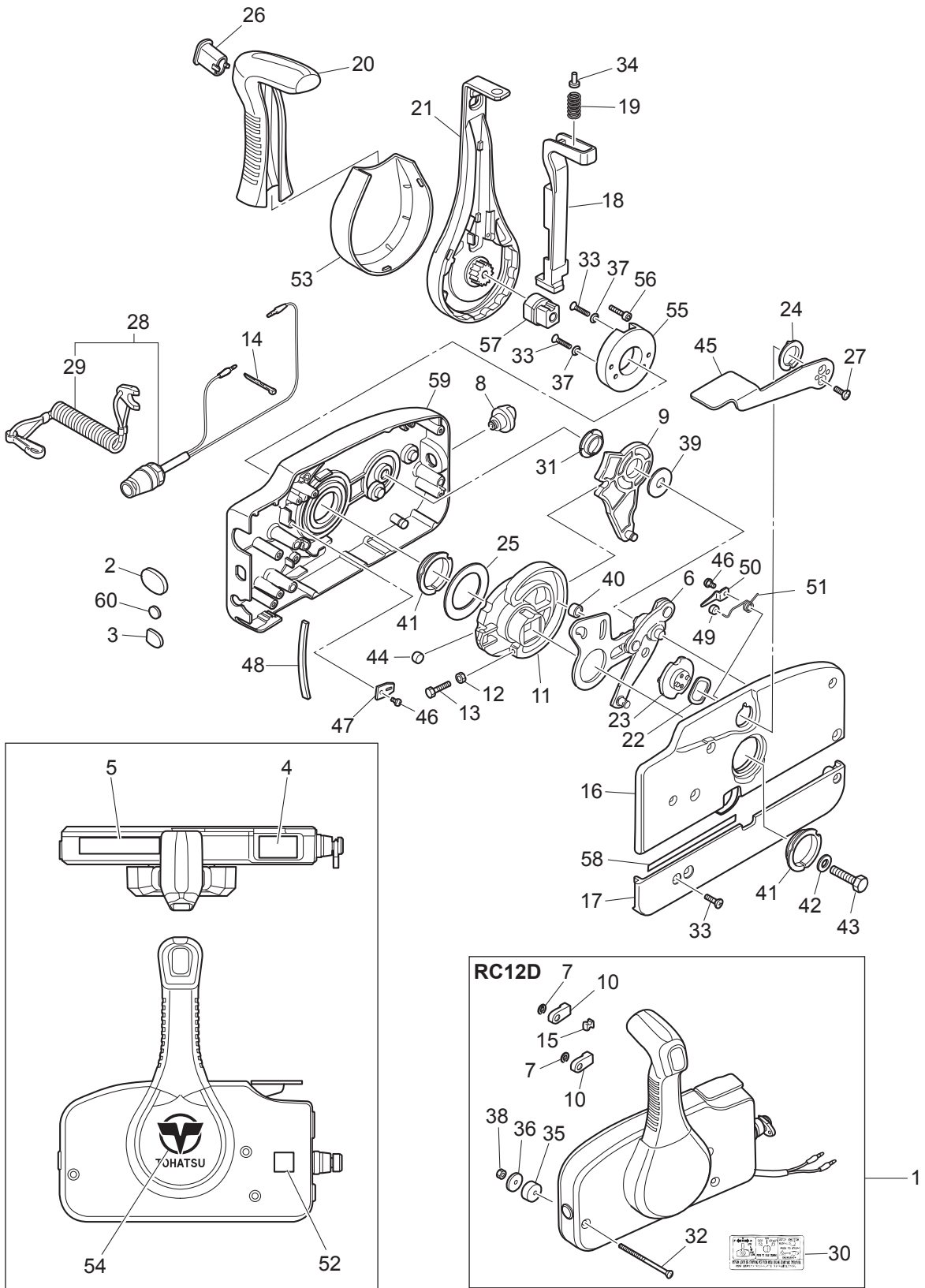
COMPONENT PARTS OF REMOTE CONTROL
リモコンボックス構成部品



Ref.No. 見出番号	Part No. 部品番号	Description 部品名	Q'ty/個数			Remarks 備考
			MFS4C	MFS5C	MFS6C	
15-1	3U2B84360-0	REMOTE CONTROL HEAD ASSY(RC12D) リモートコントロールヘッドアッソ(RC12D)	1	1	1	
15-2	3U2-84416-0	* GROMMET * グロメット	1	1	1	
15-3	353-84321-0	* GROMMET * グロメット	1	1	1	
15-4	3U2-84331-0	* DECAL (LEVER) * テカール (レバー)	1	1	1	
15-5	3U2-84336-0	* SHIFT POSITION DECAL * シフトポジションテカール	1	1	1	
15-6	3A3-84365-1	* THROTTLE ARM * スロットルアーム	1	1	1	
15-7	945303-0600	* E-RING d=6 * Eリング d=6	2	2	2	
15-8	3U2-84414-0	* GROMMET * グロメット	1	1	1	
15-9	3A3-84381-0	* SHIFT GEAR ASSY * シフトギヤアッソ	1	1	1	
15-10	3A3-83314-2	* CABLE TERMINAL * ケーブルターミナル	2	2	2	
15-11	3A3-84364-2	* DRIVE GEAR * ドライブギヤ	1	1	1	
15-12	930103-0500	* NUT * ナット	1	1	1	
15-13	910103-0525	* BOLT * ボルト	1	1	1	
15-14	3U2-84398-0	* BAND * ハンド	3	3	3	
15-15	3A3-84376-0	* GROMMET * グロメット	1	1	1	
15-16	3U2B84441-0	* REAR HOUSING * リヤハウジング	1	1	1	
15-17	3U2B84366-0	* REAR PANEL * リヤパネル	1	1	1	
15-18	3U2-84401-0	* NEUTRAL LOCK ARM * ニュートラルロックアーム	1	1	1	
15-19	3A3-84403-0	* NEUTRAL LOCK SPRING * ニュートラルロックスプリング	1	1	1	
15-20	3U2-84404-0	* GRIP * グリップ	1	1	1	
15-21	3U2-84343-0	* CONTROL LEVER * コントロールレバー	1	1	1	
15-22	3A3-84368-0	* WAVE WASHER * ウェーブワッシャ	1	1	1	
15-23	3A3-84391-0	* FREE THROTTLE DRUM * フリースロットルドラム	1	1	1	
15-24	3A3-84435-0	* BUSHING * ブッシング D	1	1	1	
15-25	3A3-84422-0	* THRUST PLATE * スラストプレート	1	1	1	
15-26	3U2-84452-0	* TILT SWITCH PLUG * チルトスイッチプラグ	1	1	1	
15-27	921603-0512	* SCREW * スクリュー	2	2	2	
15-28	3A3-06830-0	* STOP SWITCH ASSY * ストップスイッチアッソ	1	1	1	
15-29	353-06821-0	** STOP SWITCH LANYARD ASSY ** ストップスイッチランヤードアッソ	1	1	1	

Fig. 15

COMPONENT PARTS OF REMOTE CONTROL
リモコンボックス構成部品



Ref.No. 見出番号	Part No. 部品番号	Description 部品名	Q'ty/個数			Remarks 備考
			MFS4C	MFS5C	MFS6C	
15-30	3U2-84339-0	* INSTRUCTION DECAL * インストラクションデカル	1	1	1	
15-31	3A3-84432-0	* BUSHING * フッシグ B	1	1	1	
15-32	3U2-84375-0	* SCREW * スクリュ	3	3	3	
15-33	3VK-84375-0	* SCREW * スクリュ	7	7	7	
15-34	3VL-84375-0	* SCREW * スクリュ	1	1	1	
15-35	3A3-84374-0	* SPACER * スパ-サ	3	3	3	
15-36	353-84371-0	* WASHER * ワッシャ リモコンボックス	3	3	3	
15-37	3U2-84371-0	* WASHER * ワッシャ	2	2	2	
15-38	930103-0600	* NUT * ナット	3	3	3	
15-39	3A3-84383-0	* WASHER * ワッシャ	1	1	1	
15-40	3A3-84421-0	* ROLLER * ローラ	1	1	1	
15-41	3U2-84431-0	* BUSHING * フッシグ	2	2	2	
15-42	940103-0800	* WASHER * ワッシャ	1	1	1	
15-43	3U2-84442-0	* BOLT * ボルト	1	1	1	
15-44	353-84388-0	* DETENT ROLLER * デ Tent ローラ	1	1	1	
15-45	3U2B84312-0	* FREE THROTTLE LEVER * フリー スロットルレバ-	1	1	1	
15-46	921503-0406	* SCREW * スクリュ	3	3	3	
15-47	3A3-84423-0	* DETENT RETAINER * デ Tent リテーナ	1	1	1	
15-48	3A3-84307-0	* DETENT SPRING * デ Tent スプリング	5	5	5	
15-49	3A3-84424-0	* FREE THROTTLE ROLLER * フリー スロットルローラ	1	1	1	
15-50	3A3-84426-0	* ROLLER RETAINER * ローラリテーナ	1	1	1	
15-51	3A3-84425-0	* FREE THROTTLE SPRING * フリー スロットルスプリング	1	1	1	
15-52	3U2-72200-0	* STOP SWITCH DECAL * ストップスイッチデカル	2	2	2	
15-53	3VK-63107-0	* COVER * カバ-	1	1	1	
15-54	3U2-84334-0	* REMOTE CONTROL LOGO DECAL * リモートコントロールロゴデカル	1	1	1	
15-55	3U2-63506-0	* HOLDER * ホルダ-	1	1	1	
15-56	3U2-84917-0	* BOLT * ボルト	1	1	1	
15-57	3U2-77367-0	* JOINT * ジョイント	1	1	1	
15-58	3U2-72187-0	* CAUTION DECAL(SIGP) * コ-ションデカル (SIGP)	1	1	1	

Fig. 15

COMPONENT PARTS OF REMOTE CONTROL
リモコンボックス構成部品

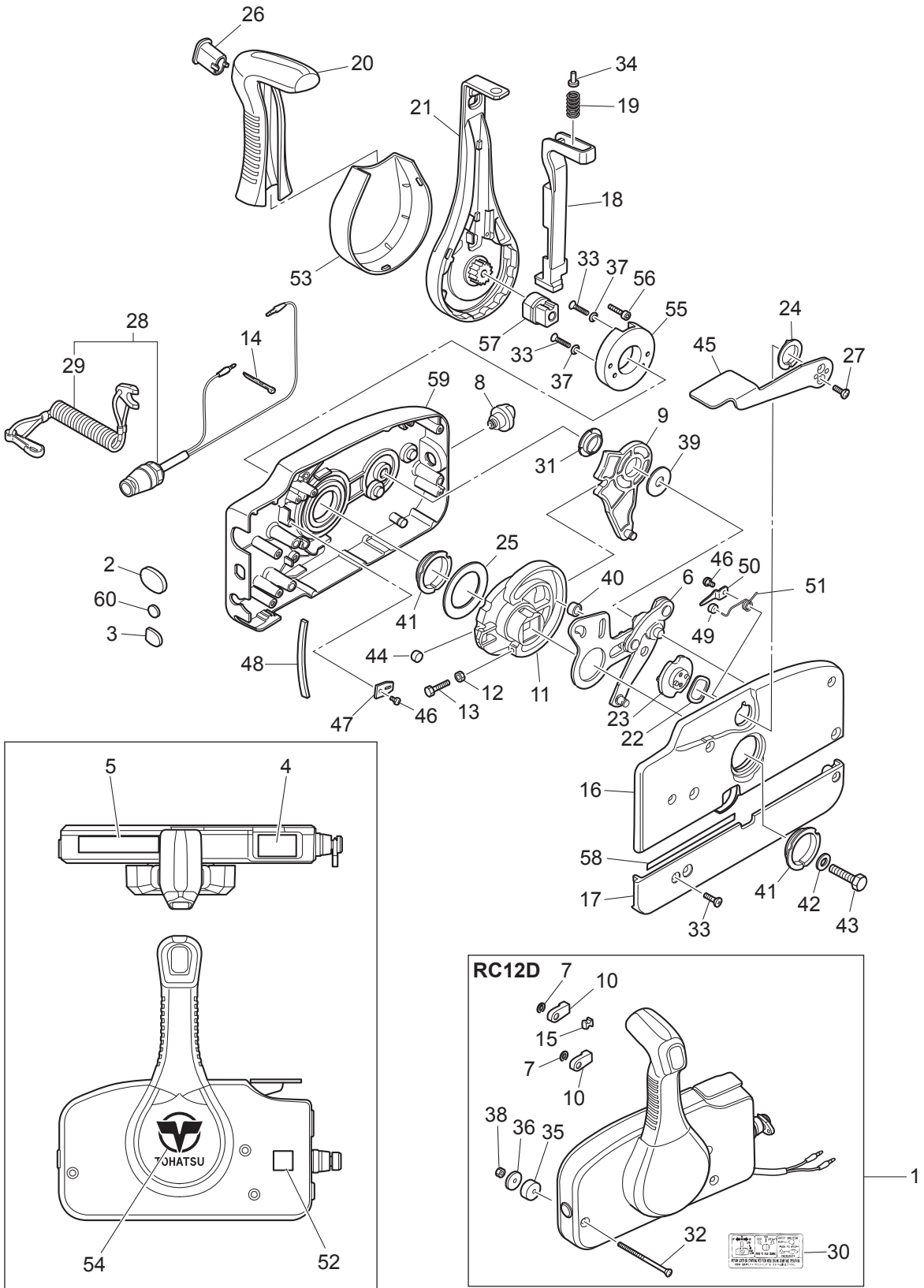
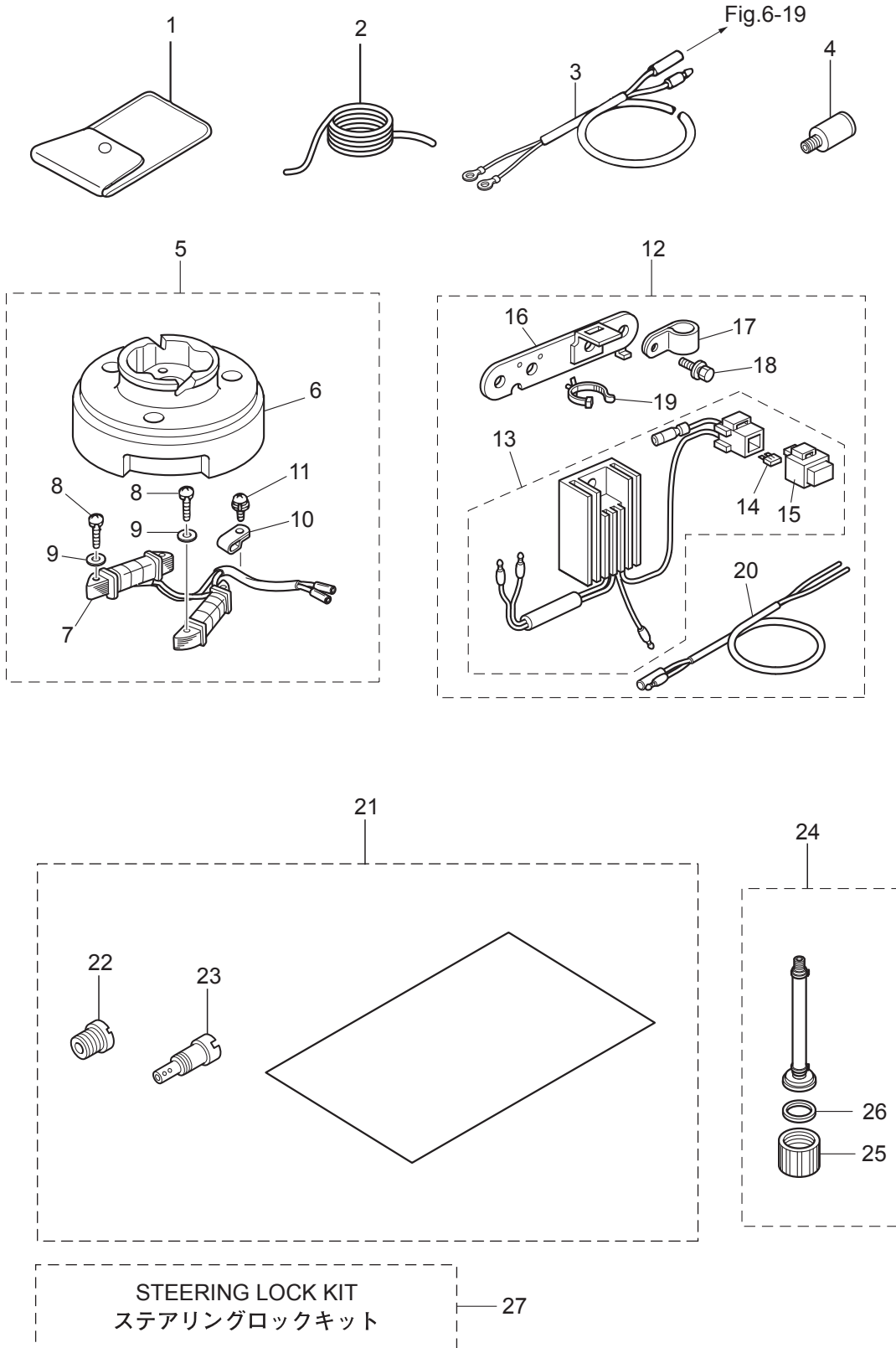


Fig. 16

OPTIONAL PARTS (2) ACCESSORIES
オプションパーツ (2) アクセサリー



Ref.No. 見出番号	Part No. 部品番号	Description 部 品 名	Q'ty/個数			Remarks 備 考
			MFS4C	MFS5C	MFS6C	
16-1	3BJ-72100-0	TOOL KIT ツールキット	1	1	1	
16-2	312-72201-0	SAFETY ROPE φ4-1000 セーフティロープ φ4-1000	1	1	1	
16-3	399-76130-0	BATTERY CABLE L=1716 バッテリーケーブル L=1716			1	for Sail Pro
16-4	336-60007-0	FLUSHING PLUG フラッシングプラグ	1	1	1	
16-5	3GR-06128-0	ALTERNATOR KIT オルタネータキット	1	1	1	12V60W
16-6	3AS-06001-0	* FLYWHEEL * フライホイール MF54 (マーク50)	1	1	1	MF54 Mark 50 use Alternater
16-7	3GR-06023-0	* ALTERNATOR ASSY * オルタネータアッソ	1	1	1	
16-8	921503-0525	* SCREW * スクリュー	4	4	4	
16-9	940103-0500	* WASHER * ワッシャ	4	4	4	
16-10	369-06915-0	* CLAMP 4.2-3-8 * クランプ 4.2-3-8	1	1	1	
16-11	921521-6408	* SCREW * スクリュー	1	1	1	
16-12	3GR-76160-0	RECTIFIER KIT レクチファイヤキット	1	1	1	use Alternator Kit
16-13	3GR-76060-0	* RECTIFIER COMPLETE * レクチファイヤコンプリート	1	1	1	
16-14	3GR-76246-0	** FUSE 10A ** ヒューズ 10A	2	2	2	
16-15	1E0-34093-0	** CAP ** キャップ ヒューズボックス (Y)	1	1	1	
16-16	3GR-06900-0	* ELECTRIC BRACKET ASSY * エレクトリックブラケットアッソ	1	1	1	
16-17	345-06915-0	* CLAMP 6.5-14L * クランプ 6.5-14L	1	1	1	
16-18	910103-5614	* BOLT * ボルト	2	2	2	
16-19	3BJ-84398-0	* BAND 135 * バンド リードワイヤ 135	1	1	1	
16-20	369-76161-0	* EXTENSION CORD * エクステンションコード	1	1	1	
16-21	1 3JD-10230-0	ALTITUDE ADJUSTMENT KIT 高地補正キット	1			4ps High Altitude
16-21	2 3GR-10230-0	ALTITUDE ADJUSTMENT KIT 高地補正キット		1		5ps High Altitude
16-21	3 3JE-10230-0	ALTITUDE ADJUSTMENT KIT 高地補正キット			1	6ps High Altitude
16-22	1 3H9-03251-0	* MAIN JET (#60) * メインジェット (#60)	1			4ps High Altitude
16-22	2 3R1-03251-0	* MAIN JET (#65) * メインジェット (#65)		1		5ps High Altitude
16-22	3 3AU-04468-0	* MAIN JET (#68) * メインジェット (#68)			1	6ps High Altitude
16-23	3R6-03254-0	* SLOW JET (#35) * スロージェット (#35)	1	1	1	High Altitude
16-24	3GR-72406-0	FLUSHING ATTACHMENT ASSY フラッシングアタッチメントアッソ	1	1	1	
16-25	3GR-70212-0	* JOINT * ジョイント	1	1	1	

Fig. 16

OPTIONAL PARTS (2) ACCESSORIES
オプションパーツ (2) アクセサリ

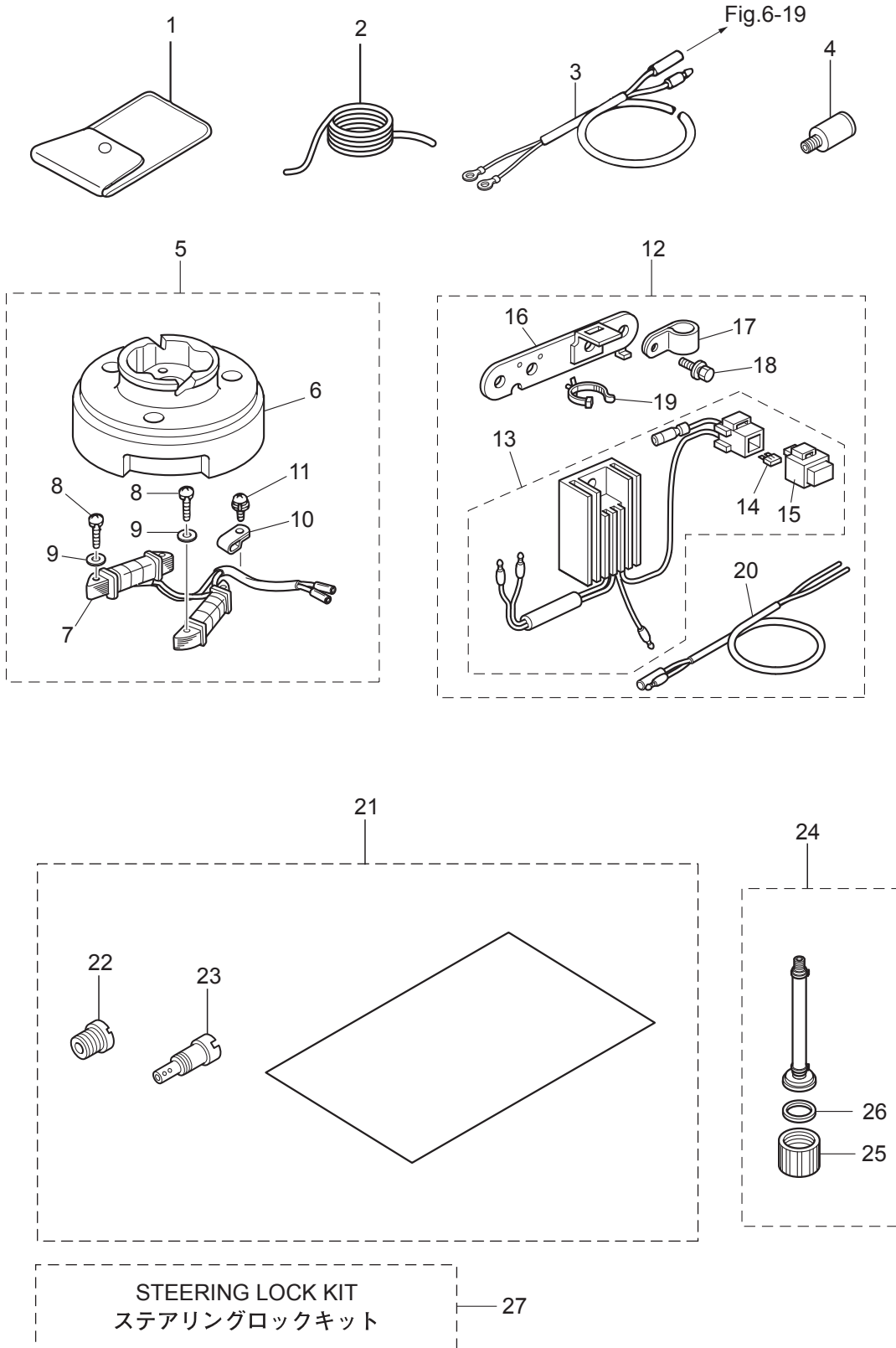
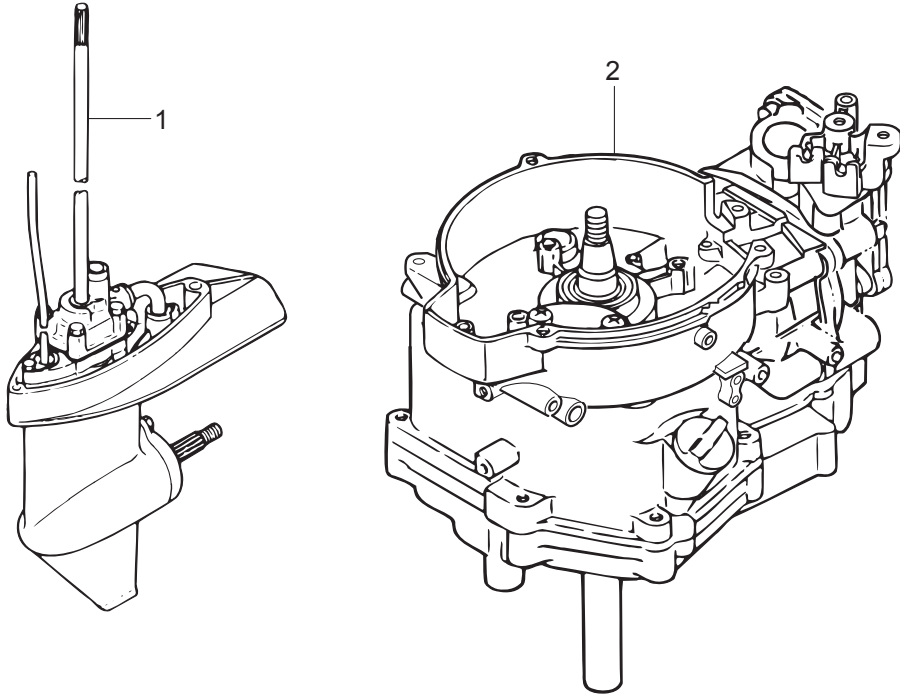


Fig. 17

ASSEMBLY · KIT PARTS
アッセンブリ・キットパーツ



POWER HEAD GASKET SET
パワーヘッドガスケットセット

3

WATER PUMP REPAIR KIT
ウォーターポンプリペアキット

4

WATER PUMP KIT (CHROME PLATED)
ウォーターポンプキット (クロムメッキ)

5

LOWER UNIT GASKET SET
ロウユニットガスケットセット

6

CABURETOR REPAIR KIT
キャブレタリペアキット

7

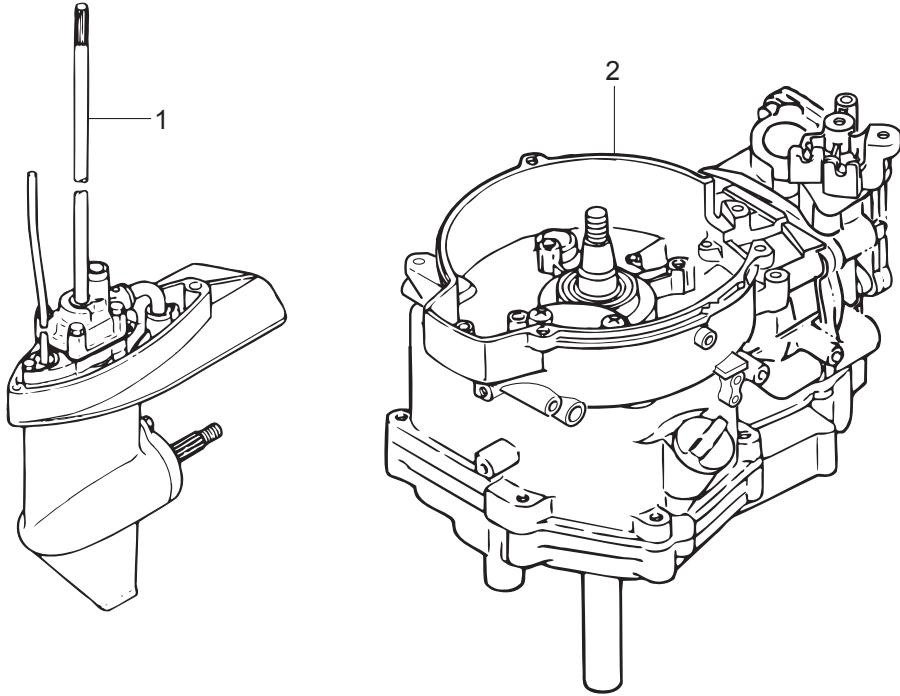
MAINTENANCE KIT
メンテナンスキット

8

Ref.No. 見出番号	Part No. 部品番号	Description 部 品 名	Q'ty/個数			Remarks 備 考
			MFS4C	MFS5C	MFS6C	
17-1	1	3GRQ87301-1 LOWER UNIT ASSY (S) ロウユニットアッソ (S)	1	1	1	for Transom "S"
17-1	2	3GRQ87302-1 LOWER UNIT ASSY (L) ロウユニットアッソ (L)	1	1	1	for Transom "L" STD
17-1	3	3LEQ87302-1 LOWER UNIT ASSY (L) ロウユニットアッソ (L)			1	for Transom "L" Sail Pro
17-1	4	3GRQ87304-1 LOWER UNIT ASSY (UL) ロウユニットアッソ (UL)		1	1	for Transom "UL" STD
17-1	5	3LKQ87304-1 LOWER UNIT ASSY (UL) ロウユニットアッソ (UL)			1	for Transom "UL" Sail Pro
17-2	1	3GRB87090-5 ENGINE SHORT BLOCK KIT エンジンショートブロックキット	1	1	1	
17-3	1	3AS-87121-1 POWER HEAD GASKET SET パワーヘッドガスケットセット	1	1	1	
17-3	2	3H6-01005-1 * CYLINDER HEAD GASKET * シリンダヘッドガスケット	1	1	1	
17-3	3	3H6-02306-0 * EXHAUST COVER GASKET * エキゾーストカバーガスケット	1	1	1	
17-3	4	3H6-01024-0 * CYLINDER HEAD COVER GASKET * シリンダヘッドカバーガスケット	1	1	1	
17-3	5	346-01032-0 * THERMOSTAT CAP GASKET * サーモスタットキャップガスケット	1	1	1	
17-3	6	3AS-07432-0 * GASKET * ガスケット プリーザチャンバカバー	1	1	1	Breather Chamber Cover
17-3	7	3H6-07422-0 * O-RING 2.6-18.7 * オリング 2.6-18.7	1	1	1	Filler Cap Fuel Pump
17-3	8	3AB-00121-0 * OIL SEAL 20-35-7 * オイルシール 20-35-7	1	1	1	Upper
17-3	9	3H6-03293-0 * O-RING * オリング ドレンスクリュ	1	1	1	Carburetor
17-3	10	3H6-02011-0 * CARBURETOR GASKET * キャブレタガスケット	2	2	2	
17-3	11	3H6-02104-0 * INTAKE MANIFOLD GASKET 2-33.5 * インテークマニホールドガスケット 2-33.5	1	1	1	Intake Manifold
17-3	12	3GR-00122-0 * OIL SEAL 25-40-8 * オイルシール 25-40-8	1	1	1	Lower
17-3	13	3H6-07402-0 * OILPAN GASKET * オイルパンガスケット	1	1	1	
17-3	14	3H6-02305-0 * EXHAUST COVER GASKET * エキゾーストカバーガスケット	1	1	1	
17-3	15	3R1-07605-0 * O-RING φ3.1 * オリング φ3.1	1	1	1	Oil Pump Cover
17-3	16	345-66021-0 * O-RING 1.9-6.8 * オリング 1.9-6.8	1	1	1	Plunger
17-3	17	3GR-01215-0 * OIL SEAL 10.1-25-7 * オイルシール 10.1-25-7	2	2	2	Crankcase Head
17-3	18	369-01214-0 * CRANKCASE HEAD GASKET * クランクケースヘッドガスケット	1	1	1	
17-3	19	3H6-61012-0 * DRIVE SHAFT HOUSING GASKET * ドライブシャフトハウジングガスケット	1	1	1	
17-4	1	369-87322-1 WATER PUMP REPAIR KIT ウォーターポンプリペアキット	1	1	1	

Fig. 17

ASSEMBLY · KIT PARTS
アッセンブリ・キットパーツ



POWER HEAD GASKET SET
パワーヘッドガスケットセット

3

WATER PUMP REPAIR KIT
ウォーターポンプリペアキット

4

WATER PUMP KIT (CHROME PLATED)
ウォーターポンプキット (クロムメッキ)

5

LOWER UNIT GASKET SET
ロウユニットガスケットセット

6

CABURETOR REPAIR KIT
キャブレタリペアキット

7

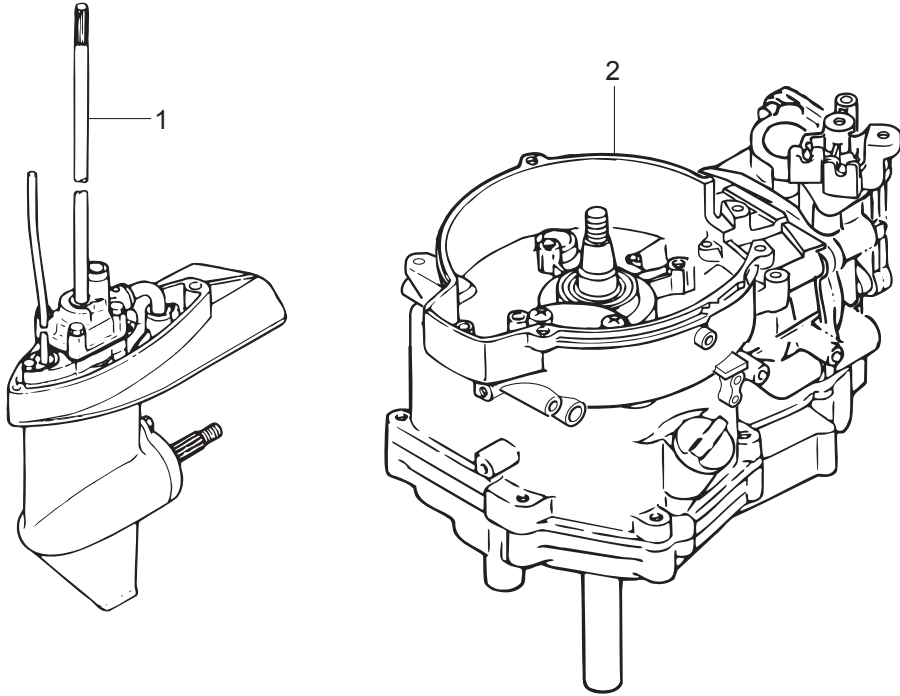
MAINTENANCE KIT
メンテナンスキット

8

Ref.No. 見出番号	Part No. 部品番号	Description 部品名	Q'ty/個数			Remarks 備考
			MFS4C	MFS5C	MFS6C	
17-4	2	369-65018-0 * PUMP CASE GASKET * ホンプケースガスケット	1	1	1	
17-4	3	369-65025-0 * WATER PUMP GUIDE PLATE * ウォータホンプガイドプレート	1	1	1	
17-4	4	369-65029-0 * GUIDE PLATE GASKET * ガイドプレートガスケット	1	1	1	
17-4	5	369-65020-0 * PUMP CASE GASKET (LOWER) * ホンプケースガスケット (ロワ)	1	1	1	
17-4	6	9161E3-0645 * BOLT * ボルト	4	4	4	
17-4	7	940103-0600 * WASHER * ワッシャ	4	4	4	
17-4	8	369-65022-0 * KEY φ2-11 * キー ホンプインペラ φ2-11	1	1	1	
17-4	9	369-65011-0 * PUMP CASE LINER * ホンプケースライナ	1	1	1	
17-4	10	369-65021-1 * WATER PUMP IMPELLER * ウォータホンプインペラ	1	1	1	
17-5	1	369-65231-0 WATER PUMP KIT (CHROME PLATED) ウォータホンプキット (クロムメッキ)	1	1	1	
17-5	2	369-65021-1 * WATER PUMP IMPELLER * ウォータホンプインペラ	1	1	1	
17-5	3	369-65238-0 * PUMP CASE LINER * ホンプケースライナ クロムメッキ	1	1	1	Chrome Plated
17-5	4	369-65239-0 * WATER PUMP GUIDE PLATE * ウォータホンプガイドプレート クロムメッキ	1	1	1	Chrome Plated
17-5	5	369-65018-0 * PUMP CASE GASKET * ホンプケースガスケット	1	1	1	
17-5	6	369-65029-0 * GUIDE PLATE GASKET * ガイドプレートガスケット	1	1	1	
17-6	1	369-87321-0 LOWER UNIT GASKET SET ロワユニットガスケットセット	1	1	1	
17-6	2	332-60006-0 * GASKET 8.1-15-1 * ガスケット 8.1-15-1	2	2	2	
17-6	3	369-60111-0 * OIL SEAL 15-28-10 * オイルシール 15-28-10	1	1	1	Propeller Shaft
17-6	4	345-65015-0 * O-RING 3.2-47 * オリング 3.2-47	1	1	1	Propeller Shaft Housing
17-6	5	369-65018-0 * PUMP CASE GASKET * ホンプケースガスケット	1	1	1	
17-6	6	369-65029-0 * GUIDE PLATE GASKET * ガイドプレートガスケット	1	1	1	
17-6	7	369-60223-0 * OIL SEAL 10-24-8 * オイルシール 10-24-8	1	1	1	Pump Case Lower
17-6	8	369-65020-0 * PUMP CASE GASKET (LOWER) * ホンプケースガスケット (ロワ)	1	1	1	
17-6	9	369-66021-1 * O-RING 2.5-4.9 * オリング A 2.5-4.9	1	1	1	Cam Rod
17-6	10	332-66032-0 * O-RING 2.4-15.4 * オリング 2.4-15.4	1	1	1	Bushing
17-7	1	3H6-87122-0 CARBURETOR REPAIR KIT キャブレタリペアキット	1	1	1	

Fig. 17

ASSEMBLY · KIT PARTS
アッセンブリ・キットパーツ



POWER HEAD GASKET SET
パワーヘッドガスケットセット

3

WATER PUMP REPAIR KIT
ウォーターポンプリペアキット

4

WATER PUMP KIT (CHROME PLATED)
ウォーターポンプキット (クロムメッキ)

5

LOWER UNIT GASKET SET
ロウユニットガスケットセット

6

CABURETOR REPAIR KIT
キャブレタリペアキット

7

MAINTENANCE KIT
メンテナンスキット

8

Ref.No. 見出番号	Part No. 部品番号	Description 部 品 名	Q' ty/個数			Remarks 備 考
			MFS4C	MFS5C	MFS6C	
17-7	2	3H6-03222-0 * FLOAT CHAMBER O-RING * フロートチャンバ`オリング`	1	1	1	
17-7	3	922503-6412 * SCREW * スクリュ	2	2	2	
17-7	4	3H6-03231-0 * FLOAT * フロート	1	1	1	
17-7	5	3H6-03232-0 * FLOAT ARM PIN * フロートアームピン	1	1	1	
17-7	6	3H6-03240-0 * FLOAT VALVE * フロートバルブ`	1	1	1	
17-7	7	3H6-03244-0 * CLIP * クリップ`	1	1	1	
17-7	8	3H6-03293-0 * O-RING * オリング` トレンスクリュ	1	1	1	Carburetor
17-8	1	3GR-87500-0 MAINTENANCE KIT FOR MFS4/5/6C メンテナンスキット	1	1	1	
17-8	2	332-60006-0 * GASKET 8.1-15-1 * ガスケット 8.1-15-1	2	2	2	
17-8	3	369-02230-0 * FUEL FILTER ASSY * フュエルフィルタアッソ	1	1	1	
17-8	4	369-65011-0 * PUMP CASE LINER * ホンプケースライナ	1	1	1	
17-8	5	369-65018-0 * PUMP CASE GASKET * ホンプケースガスケット	1	1	1	
17-8	6	369-65021-1 * WATER PUMP IMPELLER * ウォータホンプインペラ	1	1	1	
17-8	7	369-65022-0 * KEY ϕ 2-11 * キー ホンプインペラ ϕ 2-11	1	1	1	
17-8	8	369-65025-0 * WATER PUMP GUIDE PLATE * ウォータホンプガイドプレート	1	1	1	
17-8	9	369-65029-0 * GUIDE PLATE GASKET * ガイドプレートガスケット	1	1	1	
17-8	10	3H6-07406-0 * WASHER 10.2-19-1 * ワッシャ 10.2-19-1	1	1	1	
17-8	11	3H6-60218-0 * ANODE * アノード`	1	1	1	
17-8	12	951503-0318 * SPLIT PIN 3-18 * スプリットピン 3-18	1	1	1	
17-8	13	9701-1-1103 * SPARK PLUG(DCPR6E) * スパークプラグ` (DCPR6E)	1	1	1	

索引

<E>			
Eリング d=6	15-7	オイルシール 25-40-8	17-3-12
<O>		オイルバンガスケット	1-38
Oリング	12-20	オイルバンガスケット	17-3-13
Oリング 1.9-6.8	1-25	オイルバンサブアッシ	1-12
Oリング 1.9-6.8	17-3-16	オイルブレッシャススイッチ	1-44
Oリング 1.9-8.8	7-31	オイルブレッシャススイッチリードワイヤ L=240	1-46
Oリング 2.4-15.4	8-50	オイルブレッシャデカール	10-53
Oリング 2.4-15.4	17-6-10	オイルポンプカバー	1-20
Oリング 2.6-18.7	1-55	オイルポンプロータ (アウト)	1-17
Oリング 2.6-18.7	4-33	オイルポンプロータ (インナ)	1-16
Oリング 2.6-18.7	17-3-7	オイルレベルゲージ	1-54
Oリング 3.2-47	8-11	オルタネータアッシ	6-3
Oリング 3.2-47	17-6-4	オルタネータアッシ	16-7
Oリング A 2.5-4.9	8-49	オルタネータキット	16-5
Oリング A 2.5-4.9	17-6-9	<カ>	
Oリング φ3.1	1-19	ガイドプレートガスケット	8-34
Oリング φ3.1	17-3-15	ガイドプレートガスケット	17-4-4
Oリング ドレンスクリュ	4-16	ガイドプレートガスケット	17-5-6
Oリング ドレンスクリュ	17-3-9	ガイドプレートガスケット	17-6-6
Oリング ドレンスクリュ	17-7-8	ガイドプレートガスケット	17-8-9
<ア>		カウルラッチアッシ	10-3
アジャストナット	3-27	ガスケット 8.1-15-1	7-12
アジャストナット	10-21	ガスケット 8.1-15-1	8-4
アノード	8-5	ガスケット 8.1-15-1	17-6-2
アノード	17-8-11	ガスケット 8.1-15-1	17-8-2
<イ>		ガスケット プリーザチャンバカバー	1-5
イグナイタ W/Rキャップ	6-30	ガスケット プリーザチャンバカバー	17-3-6
インシュレータ	4-21	カバド	15-53
インストラクションタグ	12-17	カバー	10-30
インストラクションデカール	15-30	カムシャフトアッシ (F6A)	3-20
インテークサイレンサッシ	4-22	カムロッド (L)	8-47-2
インテークバルブ	3-2	カムロッド (S)	8-47-1
インテークバルブステムシール	3-36	カムロッド (UL)	8-47-3
インテークマニホールドアッシ	4-1	カムロッドブッシング	8-48
インテークマニホールドガスケット 2-33.5	4-2	カラー 15.9-17.9	10-47
インテークマニホールドガスケット 2-33.5	17-3-11	カラー 4-6-21	5-17
<ウ>		カラー 6.1-8-6.5	5-23
ウェーブワッシャ	15-22	カラー 6.2-9-7.4	4-23
ウェーブワッシャ d=5	1-7	カラー ドラム	3-30
ウォータートレーナ サブ	8-24	カラー プリーザ	1-6
ウォーターパイプ (ロウ)	8-26	<キ>	
ウォーターパイプアッシ (L)	8-58-2	キー 16-5.7-4	2-5
ウォーターパイプアッシ (S)	8-58-1	キー ボンプインベラ φ2-11	8-29
ウォーターパイプアッシ (UL)	8-58-3	キー ボンプインベラ φ2-11	17-4-8
ウォーターパイプシール (ロウ)	8-42	キー ボンプインベラ φ2-11	17-8-7
ウォーターポンプインベラ	8-28	ギヤケースアッシ	8-1-1
ウォーターポンプインベラ	17-4-10	ギヤケースアッシ	8-1-2
ウォーターポンプインベラ	17-5-2	キャップ ヒューズボックス (Y)	6-14a
ウォーターポンプインベラ	17-8-6	キャップ ヒューズボックス (Y)	16-15
ウォーターポンプガイドプレート	8-32	キャブレタアッシ	4-4-1
ウォーターポンプガイドプレート	17-4-3	キャブレタアッシ	4-4-3
ウォーターポンプガイドプレート	17-8-8	キャブレタガスケット	4-20
ウォーターポンプガイドプレート クロムメッキ	17-5-4	キャブレタガスケット	17-3-10
ウォーターポンプキット (クロムメッキ)	17-5-1	キャブレタリベアキット	17-7-1
ウォーターポンプリベアキット	17-4-1	<ク>	
<エ>		クイックコネクタ (タンクメール)	12-19
エキゾーストカバー (インナ)	1-40	クラッチ	8-19
エキゾーストカバーガスケット	1-39	クラッチカム	8-45
エキゾーストカバーガスケット	3-12	クランクケースヘッド	1-47
エキゾーストカバーガスケット	17-3-3	クランクケースヘッドガスケット	1-50
エキゾーストカバーガスケット	17-3-14	クランクケースヘッドガスケット	17-3-18
エキゾーストバルブ	3-3	クランクシャフトアッシ	2-1
エキゾーストバルブステムシール	3-37	クランプ	12-5
エクステンションコード	16-20	クランプ	12-11
エクステンションハウジング	7-16-1	クランプ 4.2-3-8	6-6
エレクトリックブラケットアッシ	6-15	クランプ 4.2-3-8	16-10
エレクトリックブラケットアッシ	16-16	クランプ 6.5-14L	6-16
エンジンショートブロックキット	17-2-1	クランプ 6.5-14L	6-25
<オ>		クランプ 6.5-14L	6-27
オイルシール 10.1-25-7	1-48	クランプ 6.5-14L	16-17
オイルシール 10.1-25-7	17-3-17	クランプ 6.5-47.5P	1-57
オイルシール 10-24-8	8-38	クランプ 6.5-47.5P	5-27
オイルシール 10-24-8	17-6-7	クランプ 6.5-47.5P	6-11
オイルシール 15-28-10	8-10	クランプ 6.5-87P	14-47
オイルシール 15-28-10	17-6-3	クランプ 6-9.5L	1-10
オイルシール 20-35-7	1-2	クランプスクリュ	9-37
オイルシール 20-35-7	17-3-8	クランプスクリュアッシ	9-36-1
オイルシール 25-40-8	1-13	クランプスクリュキット	9-35-1

クランプスクリュパッド	9-40	シフトロッド(S)	7-22-1
クランプスクリュハンドル	9-38-1	シフトロッドジョイントアッシ	7-26
クランプブラケット(L)	9-4-1	シフトロッドレバー	7-23
クランプブラケット(R)	9-3-1	シム 21-28-0.1	8-17-1
グリスフィッティング	9-30	シム 21-28-0.15	8-17-2
クリップ	4-10	シム 26.5-34.8-0.1	8-39-1
クリップ	13-26	シム 26.5-34.8-0.15	8-39-2
クリップ	17-7-7	ジョイント	15-57
グリップ	10-13	ジョイント	16-25
グリップ	15-20	ジョイントアッシ(アウトレット)	12-3
クリップ φ12	1-53	ジョイントアッシ(インレット)	12-2
クリップ φ9.4	4-44	ジョルダボルト	9-41
クリップ φ9.4	10-38	シリンダブロック	1-1
クリップ φ9.4	13-13-1	シリンダヘッドアッシ	3-1-1
クリップ φ9.4	13-13-2	シリンダヘッドガスケット	3-9
クリップ φ9.4	14-46	シリンダヘッドガスケット	17-3-2
グロメット	7-9	シリンダヘッドカバー	3-13
グロメット	8-52	シリンダヘッドカバーガスケット	3-14
グロメット	10-41	シリンダヘッドカバーガスケット	17-3-4
グロメット	14-3	シリンダヘッドボルト 8-60	3-11
グロメット	15-2	<ス>	
グロメット	15-3	スイベルブラケット A	9-1-1
グロメット	15-8	スイベルブラケット B	9-2-1
グロメット	15-15	スクリュ	1-8
グロメット 17-2.7	10-8	スクリュ	1-35
グロメット 17-3	6-21	スクリュ	4-14
グロメット 18-2.5	10-6	スクリュ	4-31
グロメット 22-3	10-2	スクリュ	4-32
グロメット 25-5	10-7	スクリュ	4-34
グロメット 29-3	7-13	スクリュ	4-37
グロメット 43-23	14-4	スクリュ	5-21
グロメット E	15-60	スクリュ	5-25
グロメット ウォータパイプアッパ	8-59	スクリュ	6-4
グロメット オイルパン	1-14	スクリュ	6-7
グロメット ケーブルターミナル	14-21	スクリュ	7-8
グロメット シフトレバーロッド	10-45	スクリュ	8-25
グロメット スロットルレバー 15.5-27	10-5	スクリュ	9-10
グロメット オイルプレッシャスイッチ	1-45	スクリュ	9-12
<ケ>		スクリュ	10-17
ケーブルクリップアッシ	14-5	スクリュ	10-18
ケーブルジョイント	14-9	スクリュ	10-40
ケーブルジョイント	14-28	スクリュ	15-27
ケーブルターミナル	15-10	スクリュ	15-32
ケーブルターミナル プラグ	6-20	スクリュ	15-33
ケーブルターミナル プラグ	10-51	スクリュ	15-34
ケーブルホルダ	1-9	スクリュ	15-46
ケーブルホルダ	4-36-1	スクリュ	16-8
ケーブルホルダ	14-35	スクリュ	16-11
<コ>		スクリュ	17-7-3
高地補正キット	16-21-1	スタータケース	5-2
高地補正キット	16-21-2	スタータシール	5-15
高地補正キット	16-21-3	スタータスプリング	5-4
コーションデカール	7-37	スタータスプリングケース	5-3
コーションデカール	11-3-1	スタータハンドル	5-12
コーションデカール(A)	11-2-1	スタータロープ φ4.5-1620	5-11
コーションデカール(B)	5-28-2	スタータロック	5-16
コーションデカール(SIGP)	15-58	スタータロックカム	5-19
コーションデカール(B)	5-28-1	スタータロックカムスプリング	5-24
コッタ	3-7	スタータロックスプリング	5-18
コントロールレバー	15-21	スタータロックロッド	5-29
コンロッドアッシ	2-3	スターンブラケットスプリング	9-11
コンロッドボルト	2-4	スタッド	7-19
<サ>		ステアリングフックプレート	14-31
サーモスタット	3-17	ステアリングロックキット	16-27
サーモスタットキャップ	3-18	ステー	14-39
サーモスタットキャップガスケット	3-19	ストッパカムロッドプッシング	8-51
サーモスタットキャップガスケット	17-3-5	ストッパドライブシャフト	7-5
<シ>		ストップスイッチアッシ	6-23
シート スプリング	1-24	ストップスイッチアッシ	15-28
シーリングプレート スタータ	5-14	ストップスイッチデカール	15-52
シーリングプレート スタータ	13-2	ストップスイッチランヤードアッシ	6-24
シールラバー ストレナー	1-33	ストップスイッチランヤードアッシ	15-29
シールラバー ウォータパイプ(ロウ)	8-27	ストップスクリュ	4-17
シールリング	16-26	ストレージデカール	10-52
シールリング 13.8-22-3.7	14-18	ストレーナキャップ	1-30
シフトギヤアッシ	15-9	ストレーナストッパ	1-34
シフトデカール	10-55	ストレーナボディ	1-29
シフトポジションデカール	15-5	スナップピン	7-36
シフトレバー	10-46	スパークプラグ(DCPR6E)	3-35
シフトレバー(リモートコントロール)	14-24	スパークプラグ(DCPR6E)	17-8-13
シフトレバーシャフトアッシ	7-30	スプリットピン	7-25
シフトレバーロッド	7-34	スプリットピン 1.6-10	13-23
シフトロッド(L)	7-22-2	スプリットピン 3-18	8-65

スプリットピン 3-18	17-8-12
スプリング	10-22
スプリング クラッチ	8-21
スプリング コパイロット	9-22
スプリングシフトレバーストップパ	7-33
スプリングストップスクリュ	4-18
スプリング ブレッシュヤ	1-23
スプリング ロックピン	14-27
スプリングピン	14-29
スプリングピン 3-10	8-46
スプリングリテーナ クラッチ	8-22
スプリングワッシャ	14-12
スプリングワッシャ	14-33
スベーサ	15-35
スベーサ 19-24.8-1	1-49
スベーサ 7.2-10.6	13-17
スベーサ ハンドル 33.5-55-3.3	10-25
スラストブッシング	9-17
スラストプレート	2-2
スラストプレート	15-25
スラストプレート (ロフ)	9-21
スラストホルダアッシ	8-62
スラストロッド	9-14
スラストロッドスプリング	9-15
スロージェット (#35)	16-23
スロージェット (#38)	4-7
スロットルアーム	15-6
スロットルオープン	3-29
スロットルシャフト	10-14
スロットルシャフトサポート	10-19
スロットルシャフトダンパ	10-15
スロットルデカール	10-24-1
スロットルドラム	3-28
スロットルドラム	14-15
スロットルレバー (リモートコントロール)	14-8
スロットルロッド	3-34
スロットルワイヤ	10-27
スロットルワイヤ (リモートコントロール)	14-19
スロットルワイヤブラケット	14-20
<セ>	
セイルプロデカール	11-1-1
セイルプロデカール (EU)	11-1-2
セーフティロープ φ4-1000	16-2
セッティングプレート チルトストップパ	9-28
セパレートコード	14-37
セラミックボール 7.9	7-32
<タ>	
ダウエルピン 6-12	1-15
ダウエルピン 6-12	3-8
ダウエルピン 6-12	7-10
タッピングスクリュ	11-10
タンクフィラーキャップガasket	12-14a
タンクフィラーキャップガasket	13-20
<チ>	
チェックバルブ P	4-27
チェックバルブ R	4-28
チョークロッド	10-43
チョークロッドブッシング	10-44
チョークワイヤ	4-35
チルトスイッチブラグ	15-26
チルトストップアッシ	9-25
チルトストップバグリップ	9-26
チルトハンドル	11-9-1
<ツ>	
ツールキット	16-1
<テ>	
ディスタンスプレート ブラケット	9-9
ティラハンドル	10-11-1
ティラハンドルアッシ	10-10-1
デカール (レバー)	15-4
デカールセット (MF54C)	11-12-1
デカールセット (MF55C)	11-12-2
デカールセット (MF56C)	11-12-3
デテントスプリング	15-48
デテントリテーナ	15-47
デテントローラ	15-44
<ト>	
トップカウルアッシ	11-4
トップカウルアッシ	11-5-1
トップカウルサブアッシ	11-6
トップカウルサブアッシ	11-7-1
トップカウルシール	11-8
ドライブギヤ	15-11

ドライブシャフトアッシ (L)	8-43-2
ドライブシャフトアッシ (S)	8-43-1
ドライブシャフトアッシ (UL)	8-43-3
ドライブシャフトハウジングアッシ (L)	7-1-2
ドライブシャフトハウジングアッシ (L)	7-1-3
ドライブシャフトハウジングアッシ (S)	7-1-1
ドライブシャフトハウジングガasket	7-15
ドライブシャフトハウジングガasket	17-3-19
ドライブシャフトブッシング (スレートカラー)	7-4-1
ドライブシャフトブッシング (ダークブラウン)	7-4-2
ドライブシャフトブッシングアッシ	7-3-1
ドライブシャフトブッシングアッシ	7-3-2
ドレンスクリュ	4-15
ドレンボルト 10-14 P1.25	1-27
<ナ>	
ナイロンナット 6-P1.0	14-13
ナイロンナット 8-P1.25	9-6
ナイロンナット 8-P1.25	14-36
ナット	7-21
ナット	14-7
ナット	14-42
ナット	15-12
ナット	15-38
ナット 12-P1.25	6-9
<ニ>	
ニュートラルロックアーム	15-18
ニュートラルロックスプリング	15-19
<ノ>	
ノンリターンバルブ	13-25
<ハ>	
パイプ ストレーナ	1-32
パイプジョイント 4-4	13-24
パイロットスクリュ	4-19-1
パイロットスクリュ	4-19-2
パイロットランプアッシ	6-22
バッテリーケーブル L=1716	16-3
バッテリーケーブル L=494	6-19
バルブスプリング L=35	3-5
バルブスプリングシート	3-4
パワーヘッドガasketセット	17-3-1
バンド	15-14
バンドリードワイヤ 135	6-18
バンドリードワイヤ 135	16-19
<ヒ>	
ピストン	2-7-1
ピストン (0.5 O/S)	2-7-2
ピストンピン	2-8
ピストンピンクリップ	2-9
ピストンリベアキット	2-6-1
ピストンリベアキット (0.5 O/S)	2-6-2
ピストンリング	2-11-1
ピストンリング	2-12-1
ピストンリング (0.5 O/S)	2-11-2
ピストンリング (0.5 O/S) 2nd	2-12-2
ピストンリング オイル	2-13-1
ピストンリング オイル (0.5 O/S)	2-13-2
ピストンリングセット	2-10-1
ピストンリングセット (0.5 O/S)	2-10-2
ビックアップエルボアッシ (12L)	12-18
ビボット ロッカアーム	3-26
ビボットボルト	3-24
ヒューズ 10A	6-14
ヒューズ 10A	16-14
ピン	14-26
ピン 3.5-28	8-20
ピン オイルポンプ	1-18
ピンシフトレバー	7-24
ピンシフトロッドレバー	7-35
<フ>	
フィルタ	12-21
フック	13-21
フックレバーブッシング	14-17
ブッシュロッド	3-22
ブッシュロッドクラッチ	8-23
ブッシング	9-20a
ブッシング	15-41
ブッシング 14-15.8-7	10-16
ブッシング 14-15.8-7	14-16
ブッシング B	15-31
ブッシング D	15-24
ブッシングシフトレバー	7-2
ブッシング ステアリング	10-29
ブッシングチルトストップパ	9-27

ブッシング ロウ ステアリング	9-19	プロペラシャフト	8-18
ブッシングアッパーステアリング	9-18	プロペラシャフトハウジング	8-9-1
フェエルコネクタ (エンジンフィメール)	12-10	プロペラシャフトハウジングアッシ	8-8-1
フェエルコネクタ (エンジンメール)	10-32	プロペラナット	8-64
フェエルコネクタ (タンクフィメール)	12-9	プロペラハードウェアキット	8-61
フェエルコネクタプロテクタ	10-33	フロントハウジング	15-59
フェエルコネクタマーク	12-8	<ホ>	
フェエルタンクアッシ	13-1-1	ベベルギヤ B	8-14
フェエルタンクアッシ	13-1-2	ベベルギヤアッシ (A)	8-13
フェエルタンクアッシ 12L (トーハツ)	12-12	ベベルギヤアッシ (C)	8-15
フェエルタンクアッシ 12L (トーハツ)	12-13	<ホ>	
フェエルタンクキャップアッシ	12-14	ホース	4-43
フェエルタンクキャップアッシ	12-15	ホース	12-6-1
フェエルタンクキャップアッシ	13-18	ホース	12-7-1
フェエルタンクキャップアッシ	13-19	ボールベアリング 6002	8-12
フェエルタンクシール	13-3	ボールベアリング 6004	8-7
フェエルバルブアッシ	10-39	ボールベアリング 6205	1-3
フェエルフィルタアッシ	4-38	ボールベアリング 6300	8-44
フェエルフィルタアッシ	14-41	ボトムカウル	10-1-1
フェエルフィルタアッシ	17-8-3	ホルダ	15-55
フェエルフィルタキット	14-38	ボルト	1-11
フェエルホース 24-29-24	4-41	ボルト	1-21
フェエルホース 275-20	13-4	ボルト	1-41
フェエルホース 30-25	13-8	ボルト	1-42
フェエルホース 353-40-30	10-37	ボルト	1-43
フェエルホース 455-25	13-5	ボルト	1-51
フェエルホース L=35	13-11	ボルト	1-56
フェエルホース L=60	4-42	ボルト	3-15
フェエルホース L=90	13-12	ボルト	3-31
フェエルホース W/プロテクタ 25-193-30	14-44	ボルト	3-33
フェエルホース W/プロテクタ 25-315-25	14-45	ボルト	4-3
フェエルホース W/プロテクタ 275-20	13-6	ボルト	4-24
フェエルホース W/プロテクタ 353-40-30	10-36	ボルト	6-10
フェエルホース W/プロテクタ 455-25	13-7	ボルト	6-12
フェエルポンプアッシ	4-26	ボルト	6-17
フェエルレバーデカール	10-54	ボルト	6-26
フライホイール MF54 (マーク48)	6-1	ボルト	6-28
フライホイール MF54 (マーク50)	6-2	ボルト	7-11
フライホイール MF54 (マーク50)	16-6	ボルト	7-14
ブライマバルブ	12-4-1	ボルト	7-17
ブライマバルブ	12-4-2	ボルト	7-28
ブライマバルブアッシ	12-1-1	ボルト	7-29
ブライマバルブアッシ	12-1-2	ボルト	8-6
ブラグ 8-8	8-3	ボルト	8-35
ブラグキャップ W/レジスタンス	6-31	ボルト	8-41
プラスチックリベット 6.5	10-9	ボルト	8-53
プラスチックリベット 6.5	10-12	ボルト	8-55
ブラッシングアタッチメントアッシ	16-24	ボルト	8-57
ブラッシングブラグ	16-4	ボルト	9-16
ブランジャカバー	1-26	ボルト	9-29
ブランジャコントロール	1-22	ボルト	9-32
ブリーザチャンバカバー	1-4	ボルト	10-4
ブリーザホース	1-52	ボルト	10-23
フリースロットスプリング	15-51	ボルト	10-31
フリースロットドラム	15-23	ボルト	10-34
フリースロットルレバー	15-45	ボルト	10-42
フリースロットルローラ	15-49	ボルト	10-49
フリクションスプリング	5-8	ボルト	10-56
フリクションノブ	9-23	ボルト	10-58
フリクションバンドアッシ	9-20	ボルト	13-9
フリクションピース	10-20	ボルト	14-6
フリクションプレート	5-10	ボルト	14-11
プレート ブッシュロッド	3-23	ボルト	14-22
プレコートスクリュ 5-25	7-6	ボルト	14-32
プレコートボルト 6-16	14-25	ボルト	14-40
プレコートボルト 6-25	5-26	ボルト	15-13
プレコートボルト 6-25	14-23	ボルト	15-43
フロント	4-8	ボルト	15-56
フロント	17-7-4	ボルト	16-18
フロントアームピン	4-11	ボルト	17-4-6
フロントアームピン	17-7-5	ボルト 5-16 (プレコート)	1-36
フロントチャンバ	4-12	ボルト 8-122	9-5
フロントチャンバOリング	4-13	ボルト 8-90	3-10
フロントチャンバOリング	17-7-2	ボルト スタータシャフト	5-9
フロントバルブ	4-9	ポンプケース (アッパ)	8-30
フロントバルブ	17-7-6	ポンプケース (ロウ)	8-37
プロテクタ φ10.7-180	6-29	ポンプケースガスケット	8-33
プロテクタ φ10.7-180	10-28-1	ポンプケースガスケット	17-4-2
プロペラアッシ (6°)	8-60-1	ポンプケースガスケット	17-5-5
プロペラアッシ (6°)	8-60-5	ポンプケースガスケット	17-6-5
プロペラアッシ (7°)	8-60-2	ポンプケースガスケット	17-8-5
プロペラアッシ (8°)	8-60-3	ポンプケースガスケット (ロウ)	8-40
プロペラアッシ (9°)	8-60-4	ポンプケースガスケット (ロウ)	17-4-5

ポンプケースガasket (ロウ)	17-6-8	ワッシャ	13-22
ポンプケースライナ	8-31	ワッシャ	14-34
ポンプケースライナ	17-4-9	ワッシャ	14-43
ポンプケースライナ	17-8-4	ワッシャ	15-37
ポンプケースライナ クロムメッキ	17-5-3	ワッシャ	15-39
ポンプダイヤフラム	4-30	ワッシャ	15-42
ポンプボディガasket	4-29	ワッシャ	16-9
<メ>		ワッシャ	17-4-7
メインジェット (#60)	16-22-1	ワッシャ 10.2-19-1	1-28
メインジェット (#62)	4-6-2	ワッシャ 10.2-19-1	17-8-10
メインジェット (#65)	16-22-2	ワッシャ 10.5-28-2	8-63
メインジェット (#68)	4-6-1	ワッシャ 15.2-19-1.9	8-16
メインジェット (#68)	16-22-3	ワッシャ 30-45-1	10-26
メインジェット (#70)	4-6-3	ワッシャ 30-45-1	10-48
メインノズル	4-5-1	ワッシャ 4.3-16-1.5	9-13
メインノズル	4-5-2	ワッシャ 5.5-14-1.2	14-30
メインノズル	4-5-3	ワッシャ 6.5-21-1	14-10
メッシュストレーナ	1-31	ワッシャ 6.5-23-1.5	10-50
メンテナンスキット	17-8-1	ワッシャ 6.5-23-1.5	10-57
<ラ>		ワッシャ 6.5-23-1.5	10-59
ラチェット	5-7	ワッシャ 6.5-23-1.5	13-10
ラバーマウント 9-16-4.3	4-45	ワッシャ 6.5-23-1.5	14-14
<リ>		ワッシャ 6-16-1.5	3-16
リール	5-5	ワッシャ 6-16-1.5	3-32
リコイルスタータアッシ	5-1	ワッシャ 6-16-1.5	9-24
リターンズプリング	5-6	ワッシャ 8.5-28-1	9-8
リテーナ	3-6	ワッシャ リモコンボックス	15-36
リテーニングリング	12-16		
リバースロックアーム	9-31		
リバースロックスプリング (L)	9-34		
リバースロックスプリング (R)	9-33		
リフタ	3-21		
リベット 3-22	9-39		
リモートコントロールストップコード L=2000	14-1-1		
リモートコントロールストップコード L=3200	14-1-2		
リモートコントロールストップコード L=3900	14-1-3		
リモートコントロールストップコード L=5900	14-1-4		
リモートコントロールフィッティングアッシ	14-2		
リモートコントロールヘッドアッシ (RC12D)	15-1		
リモートコントロールロゴデカール	15-54		
リヤハウジング	15-16		
リヤパネル	15-17		
<レ>			
レクチファイヤキット	16-12		
レクチファイヤコンプリート	6-13		
レクチファイヤコンプリート	16-13		
<ロ>			
ローパーミエーションホース 24-29-24	4-39		
ローパーミエーションホース 30-25	13-14		
ローパーミエーションホース L=1600	12-7-2		
ローパーミエーションホース L=35	13-15		
ローパーミエーションホース L=60	4-40		
ローパーミエーションホース L=700	12-6-2		
ローパーミエーションホース L=90	13-16		
ローブアンカ	5-13		
ローラ	15-40		
ローラベアリング 14-20-12	8-2		
ローラリテーナ	15-50		
ロッカアーム	3-25		
ロッドスナップ 3.5-2	5-22		
ロッドスナップ 3.5-2	5-30		
ロウユニットアッシ (L)	17-1-2		
ロウユニットアッシ (L)	17-1-3		
ロウユニットアッシ (S)	17-1-1		
ロウユニットアッシ (UL)	17-1-4		
ロウユニットアッシ (UL)	17-1-5		
ロウユニットガasketセット	17-6-1		
<ワ>			
ワッシャ	1-37		
ワッシャ	4-25		
ワッシャ	5-20		
ワッシャ	6-5		
ワッシャ	6-8		
ワッシャ	7-7		
ワッシャ	7-18		
ワッシャ	7-20		
ワッシャ	7-27		
ワッシャ	8-36		
ワッシャ	8-54		
ワッシャ	8-56		
ワッシャ	9-7		
ワッシャ	10-35		
ワッシャ	11-11-1		

INDEX

<A>			
ADJUSTING NUT	3-27	BUSHING	9-20a
ADJUSTING NUT	10-21	BUSHING	9-27
ALTERNATOR ASSY	6-3	BUSHING	10-29
ALTERNATOR ASSY	16-7	BUSHING	15-24
ALTERNATOR KIT	16-5	BUSHING	15-31
ALTITUDE ADJUSTMENT KIT	16-21-1	BUSHING	15-41
ALTITUDE ADJUSTMENT KIT	16-21-2	BUSHING 14-15.8-7	10-16
ALTITUDE ADJUSTMENT KIT	16-21-3	BUSHING 14-15.8-7	14-16
ANODE	8-5	<C>	
ANODE	17-8-11	CABLE CLIP ASSY	14-5
		CABLE HOLDER	1-9
BALL BEARING 6002	8-12	CABLE HOLDER	4-36-1
BALL BEARING 6004	8-7	CABLE HOLDER	14-35
BALL BEARING 6205	1-3	CABLE JOINT	14-28
BALL BEARING 6300	8-44	CABLE JOINT 4.5-40.5	14-9
BAND	15-14	CABLE TERMINAL	15-10
BAND 135	6-18	CABLE TERMINAL PLUG	6-20
BAND 135	16-19	CABLE TERMINAL PLUG	10-51
BATTERY CABLE L=1716	16-3	CAM ROD (L)	8-47-2
BATTERY CABLE L=494	6-19	CAM ROD (S)	8-47-1
BEVEL GEAR ASSY (A)	8-13	CAM ROD (UL)	8-47-3
BEVEL GEAR ASSY (C)	8-15	CAM ROD BUSHING	8-48
BEVEL GEAR B	8-14	CAMSHAFT ASSY (F6A)	3-20
BOLT	1-11	CAP	6-14a
BOLT	1-21	CAP	16-15
BOLT	1-41	CARBURETOR ASSY	4-4-1
BOLT	1-42	CARBURETOR ASSY	4-4-2
BOLT	1-43	CARBURETOR ASSY	4-4-3
BOLT	1-51	CARBURETOR GASKET	4-20
BOLT	1-56	CARBURETOR GASKET	17-3-10
BOLT	3-15	CARBURETOR REPAIR KIT	17-7-1
BOLT	3-31	CAUTION DECAL	11-3-1
BOLT	3-33	CAUTION DECAL (A)	11-2-1
BOLT	4-3	CAUTION DECAL (B)	5-28-1
BOLT	4-24	CAUTION DECAL (B)	5-28-2
BOLT	6-10	CAUTION DECAL (SIGP)	15-58
BOLT	6-12	CERAMIC BALL 7.7	7-32
BOLT	6-17	CHECK VALVE	4-27
BOLT	6-26	CHECK VALVE	4-28
BOLT	6-28	CHOKE ROD	10-43
BOLT	7-11	CHOKE ROD BUSHING	10-44
BOLT	7-14	CHOKE WIRE	4-35
BOLT	7-17	CLAMP	12-5
BOLT	7-28	CLAMP	12-11
BOLT	7-29	CLAMP 4.2-3-8	6-6
BOLT	8-6	CLAMP 4.2-3-8	16-10
BOLT	8-35	CLAMP 6.5-14L	6-16
BOLT	8-41	CLAMP 6.5-14L	6-25
BOLT	8-53	CLAMP 6.5-14L	6-27
BOLT	8-55	CLAMP 6.5-14L	16-17
BOLT	8-57	CLAMP 6.5-47.5P	1-57
BOLT	9-16	CLAMP 6.5-47.5P	5-27
BOLT	9-29	CLAMP 6.5-47.5P	6-11
BOLT	9-32	CLAMP 6.5-87P	14-47
BOLT	10-4	CLAMP 6-9.5L	1-10
BOLT	10-23	CLAMP BRACKET (L)	9-4-1
BOLT	10-31	CLAMP BRACKET (R)	9-3-1
BOLT	10-34	CLAMP SCREW	9-37
BOLT	10-42	CLAMP SCREW ASSY	9-36-1
BOLT	10-56	CLAMP SCREW HANDLE	9-38-1
BOLT	10-58	CLAMP SCREW KIT	9-35-1
BOLT	13-9	CLAMP SCREW PAD	9-40
BOLT	14-6	CLIP	4-10
BOLT	14-11	CLIP	17-7-7
BOLT	14-22	CLIP ϕ 10.0	13-26
BOLT	14-32	CLIP ϕ 12	1-53
BOLT	14-40	CLIP ϕ 9.4	4-44
BOLT	15-13	CLIP ϕ 9.4	10-38
BOLT	15-43	CLIP ϕ 9.4	13-13-1
BOLT	15-56	CLIP ϕ 9.4	13-13-2
BOLT	16-18	CLIP ϕ 9.4	14-46
BOLT	17-4-6	CLUTCH	8-19
BOLT 5-10-6.8-7.8	5-9	CLUTCH CAM	8-45
BOLT 5-16	1-36	COLLAR 15.9-17-9	10-47
BOLT 6-35	10-49	COLLAR 4-6-21	5-17
BOLT 8-122	9-5	COLLAR 6.1-8-6.5	5-23
BOLT 8-90	3-10	COLLAR 6.2-9-7.4	4-23
BOTTOM COWL	10-1-1	COLLAR 6.5-10.5-22.6	3-30
BREATHER CHAMBER COVER	1-4	COLLAR 8-10-20.1	1-6
BREATHER HOSE	1-52	CONNECTING ROD ASSY	2-3
BUSHING	7-2	CONNECTING ROD BOLT	2-4
BUSHING	9-18	CONTROL LEVER	15-21
BUSHING	9-19	COTTER	3-7
		COVER	10-30
		COVER	15-53
		COWL LATCH ASSY	10-3
		CRANKCASE HEAD	1-47
		CRANKCASE HEAD GASKET	1-50
		CRANKCASE HEAD GASKET	17-3-18
		CRANKSHAFT ASSY	2-1
		CYLINDER BLOCK	1-1
		CYLINDER HEAD ASSY	3-1-1
		CYLINDER HEAD BOLT 8-60	3-11
		CYLINDER HEAD COVER	3-13
		CYLINDER HEAD COVER GASKET	3-14
		CYLINDER HEAD COVER GASKET	17-3-4
		CYLINDER HEAD GASKET	3-9
		CYLINDER HEAD GASKET	17-3-2
		<D>	
		DECAL (LEVER)	15-4
		DECAL SET (MFS4C)	11-12-1
		DECAL SET (MFS5C)	11-12-2
		DECAL SET (MFS6C)	11-12-3
		DETENT RETAINER	15-47
		DETENT ROLLER	15-44
		DETENT SPRING	15-48
		DISTANCE PLATE	9-9
		DOWEL PIN 6-12	1-15
		DOWEL PIN 6-12	3-8
		DOWEL PIN 6-12	7-10
		DRAIN BOLT 10-14 P1.25	1-27
		DRAIN SCREW	4-15
		DRIVE GEAR	15-11
		DRIVE SHAFT ASSY (L)	8-43-2
		DRIVE SHAFT ASSY (S)	8-43-1
		DRIVE SHAFT ASSY (UL)	8-43-3
		DRIVE SHAFT BUSHING	7-4-1
		DRIVE SHAFT BUSHING	7-4-2
		DRIVE SHAFT BUSHING ASSY	7-3-1
		DRIVE SHAFT BUSHING ASSY	7-3-2
		DRIVE SHAFT HOUSING ASSY (L)	7-1-2
		DRIVE SHAFT HOUSING ASSY (L)	7-1-3
		DRIVE SHAFT HOUSING ASSY (S)	7-1-1
		DRIVE SHAFT HOUSING GASKET	7-15
		DRIVE SHAFT HOUSING GASKET	17-3-19
		<E>	
		ELECTRIC BRACKET ASSY	6-15
		ELECTRIC BRACKET ASSY	16-16
		ENGINE SHORT BLOCK KIT	17-2-1
		E-RING d=6	15-7
		EXHAUST COVER (INNER)	1-40
		EXHAUST COVER GASKET	1-39
		EXHAUST COVER GASKET	3-12
		EXHAUST COVER GASKET	17-3-3
		EXHAUST COVER GASKET	17-3-14
		EXHAUST VALVE	3-3
		EXHAUST VALVE STEM SEAL	3-37
		EXTENSION CORD	16-20
		EXTENSION HOUSING	7-16-1
		<F>	
		FILTER	12-21
		FLOAT	4-8
		FLOAT	17-7-4
		FLOAT ARM PIN	4-11
		FLOAT ARM PIN	17-7-5
		FLOAT CHAMBER	4-12
		FLOAT CHAMBER O-RING	4-13
		FLOAT CHAMBER O-RING	17-7-2
		FLOAT VALVE	4-9
		FLOAT VALVE	17-7-6
		FLUSHING ATTACHMENT ASSY	16-24
		FLUSHING PLUG	16-4
		FLYWHEEL	6-1
		FLYWHEEL	6-2
		FLYWHEEL	16-6
		FREE THROTTLE DRUM	15-23
		FREE THROTTLE LEVER	15-45
		FREE THROTTLE ROLLER	15-49
		FREE THROTTLE SPRING	15-51
		FRICTION BAND ASSY	9-20
		FRICTION KNOB	9-23
		FRICTION PIECE	10-20
		FRICTION PLATE	5-10
		FRICTION SPRING	5-8
		FRONT HOUSING	15-59
		FUEL COCK ASSY	10-39
		FUEL CONNECTOR	12-9
		FUEL CONNECTOR	12-10

FUEL CONNECTOR (MALE)	10-32	INTAKE SILENCER ASSY	4-22	O-RING 2.6-18.7	17-3-7
FUEL CONNECTOR MARK	12-8	INTAKE VALVE	3-2	O-RING 3.2-4.7	8-11
FUEL CONNECTOR PROTECTOR	10-33	INTAKE VALVE STEM SEAL	3-36	O-RING 3.2-4.7	17-6-4
FUEL FILTER ASSY	4-38	<J>		O-RING ϕ 3.1	1-19
FUEL FILTER ASSY	14-41	JOINT	15-57	O-RING ϕ 3.1	17-3-15
FUEL FILTER ASSY	17-8-3	JOINT	16-25	<P>	
FUEL FILTER KIT	14-38	JOINT ASSY (INLET)	12-2	PICK-UP ELBOW ASSY (12L)	12-18
FUEL HOSE 24-29-24	4-41	JOINT ASSY (OUTLET)	12-3	PILOT LAMP ASSY	6-22
FUEL HOSE 275-20	13-4	<K>		PILOT SCREW	4-19-1
FUEL HOSE 30-25	13-8	KEY 16-5-7-4	2-5	PILOT SCREW	4-19-2
FUEL HOSE 353-40-30	10-37	KEY ϕ 2-11	8-29	PIN	1-18
FUEL HOSE 455-25	13-5	KEY ϕ 2-11	17-4-8	PIN	7-24
FUEL HOSE L=35	13-11	KEY ϕ 2-11	17-8-7	PIN	7-35
FUEL HOSE L=60	4-42	<L>		PIN	14-26
FUEL HOSE L=90	13-12	LIFTER	3-21	PIN 3.5-28	8-20
FUEL HOSE W/PROTECTOR 25-193-30	14-44	LOW PERMEATION HOSE 24-29-24	4-39	PIPE	1-32
FUEL HOSE W/PROTECTOR 25-315-25	14-45	LOW PERMEATION HOSE 30-25	13-14	PIPE JOINT 4-4	13-24
FUEL HOSE W/PROTECTOR 275-20	13-6	LOW PERMEATION HOSE L=1600	12-7-2	PISTON	2-7-1
FUEL HOSE W/PROTECTOR 353-40-30	10-36	LOW PERMEATION HOSE L=35	13-15	PISTON (0.5 O/S)	2-7-2
FUEL HOSE W/PROTECTOR 455-25	13-7	LOW PERMEATION HOSE L=60	4-40	PISTON PIN	2-8
FUEL LEVER DECAL	10-54	LOW PERMEATION HOSE L=700	12-6-2	PISTON PIN CLIP	2-9
FUEL PUMP ASSY	4-26	LOW PERMEATION HOSE L=90	13-16	PISTON REPAIR KIT	2-6-1
FUEL TANK ASSY	13-1-1	LOWER UNIT ASSY (L)	17-1-2	PISTON REPAIR KIT (0.5 O/S)	2-6-2
FUEL TANK ASSY	13-1-2	LOWER UNIT ASSY (L)	17-1-3	PISTON RING	2-11-1
FUEL TANK ASSY 12L	12-12	LOWER UNIT ASSY (S)	17-1-1	PISTON RING	2-12-1
FUEL TANK ASSY 12L	12-13	LOWER UNIT ASSY (UL)	17-1-4	PISTON RING (0.5 O/S)	2-11-2
FUEL TANK CAP ASSY	12-15	LOWER UNIT ASSY (UL)	17-1-5	PISTON RING (0.5 O/S)	2-12-2
FUEL TANK CAP ASSY	13-18	LOWER UNIT GASKET SET	17-6-1	PISTON RING SET	2-10-1
FUEL TANK CAP ASSY	13-19	<M>		PISTON RING SET (0.5 O/S)	2-10-2
FUEL TANK CAP ASSY (12L)	12-14	MAIN JET (#60)	16-22-1	PISTON RING-OIL	2-13-1
FUEL TANK SEAL	13-3	MAIN JET (#62)	4-6-2	PISTON RING-OIL (0.5 O/S)	2-13-2
FUSE 10A	6-14	MAIN JET (#65)	16-22-2	PIVOT	3-26
FUSE 10A	16-14	MAIN JET (#68)	4-6-1	PIVOT BOLT	3-24
<G>		MAIN JET (#68)	16-22-3	PLASTIC RIVET 6.5	10-9
GASKET	1-5	MAIN JET (#70)	4-6-3	PLASTIC RIVET 6.5	10-12
GASKET	17-3-6	MAIN NOZZLE	4-5-1	PLATE	3-23
GASKET 8.1-15-1	7-12	MAIN NOZZLE	4-5-2	PLUG 8-8	8-3
GASKET 8.1-15-1	8-4	MAIN NOZZLE	4-5-3	PLUG CAP W/RESISTANCE	6-31
GASKET 8.1-15-1	17-6-2	MAINTENANCE KIT FOR MP54/5/6C	17-8-1	PLUNGER CONTROL	1-22
GASKET 8.1-15-1	17-8-2	MESH	1-31	PLUNGER COVER	1-26
GEAR CASE ASSY	8-1-1	<N>		POWER HEAD GASKET SET	17-3-1
GEAR CASE ASSY	8-1-2	NEUTRAL LOCK ARM	15-18	PRE-COATED BOLT 6-16	14-25
GREASE FITTING	9-30	NEUTRAL LOCK SPRING	15-19	PRE-COATED BOLT 6-25	5-26
GRIP	10-13	NON-RETURN VALVE	13-25	PRE-COATED BOLT 6-25	14-23
GRIP	15-20	NUT	7-21	PRE-COATED SCREW 5-25	7-6
GROMMET	1-14	NUT	14-7	PRIMER BULB	12-4-1
GROMMET	1-45	NUT	14-42	PRIMER BULB	12-4-2
GROMMET	10-41	NUT	15-12	PRIMER BULB ASSY	12-1-1
GROMMET	14-21	NUT	15-38	PRIMER BULB ASSY	12-1-2
GROMMET	15-2	NUT 12-P1.25	6-9	PROPELLER ASSY (6")	8-60-1
GROMMET	15-3	NYLON NUT 6-P1.0	14-13	PROPELLER ASSY (6")	8-60-5
GROMMET	15-8	NYLON NUT 8-P1.25	9-6	PROPELLER ASSY (7")	8-60-2
GROMMET	15-15	NYLON NUT 8-P1.25	14-36	PROPELLER ASSY (8")	8-60-3
GROMMET	15-60	<O>		PROPELLER ASSY (9")	8-60-4
GROMMET 10.7-3.5	7-9	OIL LEVEL GAUGE	1-54	PROPELLER HARDWARE KIT	8-61
GROMMET 10-2	8-59	OIL PRESSURE DECAL	10-53	PROPELLER NUT	8-64
GROMMET 12-3	8-52	OIL PRESSURE SWITCH	1-44	PROPELLER SHAFT	8-18
GROMMET 15.5-27	10-5	OIL PRESSURE SWITCH LEAD WIRE L=240	1-46	PROPELLER SHAFT HOUSING	8-9-1
GROMMET 17-2.7	10-8	OIL PUMP COVER	1-20	PROPELLER SHAFT HOUSING ASSY	8-8-1
GROMMET 17-3	6-21	OIL PUMP ROTOR (INNER)	1-16	PROTECTOR ϕ 10.7-180	6-29
GROMMET 18-2.5	10-6	OIL PUMP ROTOR (OUTER)	1-17	PROTECTOR ϕ 10.7-180	10-28-1
GROMMET 20-29	14-3	OIL SEAL 10.1-25-7	1-48	PUMP BODY GASKET	4-29
GROMMET 22-3	10-2	OIL SEAL 10.1-25-7	17-3-17	PUMP CASE (LOWER)	8-37
GROMMET 25-5	10-7	OIL SEAL 10-24-8	8-38	PUMP CASE (UPPER)	8-30
GROMMET 29-3	7-13	OIL SEAL 10-24-8	17-6-7	PUMP CASE GASKET	8-33
GROMMET 30.2-12.7	10-45	OIL SEAL 15-28-10	8-10	PUMP CASE GASKET	17-4-2
GROMMET 43-23	14-4	OIL SEAL 15-28-10	17-6-3	PUMP CASE GASKET	17-5-5
GUIDE PLATE GASKET	8-34	OIL SEAL 20-35-7	1-2	PUMP CASE GASKET	17-6-5
GUIDE PLATE GASKET	17-4-4	OIL SEAL 20-35-7	17-3-8	PUMP CASE GASKET	17-8-5
GUIDE PLATE GASKET	17-5-6	OIL SEAL 25-40-8	1-13	PUMP CASE GASKET (LOWER)	8-40
GUIDE PLATE GASKET	17-6-6	OIL SEAL 25-40-8	17-3-12	PUMP CASE GASKET (LOWER)	17-4-5
GUIDE PLATE GASKET	17-8-9	OILPAN GASKET	1-38	PUMP CASE GASKET (LOWER)	17-6-8
<H>		OILPAN GASKET	17-3-13	PUMP CASE LINER	8-31
HIGH TEMPERATURE CAUTION DECAL	7-37	OILPAN SUB-ASSY	1-12	PUMP CASE LINER	17-4-9
HOLDER	15-55	O-RING	4-16	PUMP CASE LINER	17-5-3
HOOK	13-21	O-RING	12-20	PUMP CASE LINER	17-8-4
HOOK LEVER BUSHING	14-17	O-RING	17-3-9	PUMP DIAPHRAGM	4-30
HOSE	4-43	O-RING	17-7-8	PUSH ROD	3-22
HOSE	12-6-1	O-RING 1.9-6.8	1-25	PUSH ROD	8-23
HOSE	12-7-1	O-RING 1.9-6.8	17-3-16	<Q>	
<I>		O-RING 1.9-8.8	7-31	QUICK-CONNECTOR (MALE)	12-19
IGNITER W/R-CAP	6-30	O-RING 2.4-15.4	8-50	<R>	
INSTRUCTION DECAL	15-30	O-RING 2.4-15.4	17-6-10	RATCHET	5-7
INSTRUCTION TAG	12-17	O-RING 2.5-4.9	8-49	REAR HOUSING	15-16
INSULATOR	4-21	O-RING 2.5-4.9	17-6-9	REAR PANEL	15-17
INTAKE MANIFOLD ASSY	4-1	O-RING 2.6-18.7	1-55	RECOIL STARTER ASSY	5-1
INTAKE MANIFOLD GASKET 2-33.5	4-2	O-RING 2.6-18.7	4-33	RECTIFIER COMPLETE	6-13
INTAKE MANIFOLD GASKET 2-33.5	17-3-11			RECTIFIER COMPLETE	16-13

RECTIFIER KIT.....	16-12	SPACER 33.5-55-3.3.....	10-25	TOP COWL SUB-ASSY.....	11-6
REEL.....	5-5	SPACER 7.2-10-6.....	13-17	TOP COWL SUB-ASSY.....	11-7-1
REMOTE CONTROL FITTING ASSY.....	14-2	SPARK PLUG(DCPR6E).....	3-35	<V>	
REMOTE CONTROL HEAD ASSY(RC12D).....	15-1	SPARK PLUG(DCPR6E).....	17-8-13	VALVE SPRING L=35.....	3-5
REMOTE CONTROL LOGO DECAL.....	15-54	SPLIT PIN.....	7-25	VALVE SPRING SEAT.....	3-4
REMOTE CONTROL STOP CORD L=2000.....		SPLIT PIN 1.6-10.....	13-23	<W>	
.....	14-1-1	SPLIT PIN 3-18.....	8-65	WASHER.....	1-37
REMOTE CONTROL STOP CORD L=3200.....		SPLIT PIN 3-18.....	17-8-12	WASHER.....	4-25
.....	14-1-2	SPRING.....	1-23	WASHER.....	5-20
REMOTE CONTROL STOP CORD L=3900.....		SPRING.....	4-18	WASHER.....	6-5
.....	14-1-3	SPRING.....	7-33	WASHER.....	6-8
REMOTE CONTROL STOP CORD L=5900.....		SPRING.....	8-21	WASHER.....	7-7
.....	14-1-4	SPRING.....	9-22	WASHER.....	7-18
RETAINER.....	3-6	SPRING.....	10-22	WASHER.....	7-20
RETAINING RING.....	12-16	SPRING.....	14-27	WASHER.....	7-27
RETURN SPRING.....	5-6	SPRING PIN.....	14-29	WASHER.....	8-36
REVERSE LOCK ARM.....	9-31	SPRING PIN 3-10.....	8-46	WASHER.....	8-54
REVERSE LOCK SPRING (L).....	9-34	SPRING RETAINER.....	8-22	WASHER.....	8-56
REVERSE LOCK SPRING (R).....	9-33	SPRING WASHER.....	14-12	WASHER.....	9-7
RIVET 3-22.....	9-39	SPRING WASHER.....	14-33	WASHER.....	10-35
ROCKER ARM.....	3-25	STARTER CASE.....	5-2	WASHER.....	11-11-1
ROD SNAP 3.5-2.....	5-22	STARTER HANDLE.....	5-12	WASHER.....	13-22
ROD SNAP 3.5-2.....	5-30	STARTER LOCK.....	5-16	WASHER.....	14-34
ROLLER.....	15-40	STARTER LOCK CAM.....	5-19	WASHER.....	14-43
ROLLER BEARING 14-20-12.....	8-2	STARTER LOCK CAM SPRING.....	5-24	WASHER.....	15-36
ROLLER RETAINER.....	15-50	STARTER LOCK ROD.....	5-29	WASHER.....	15-37
ROPE ANCHOR.....	5-13	STARTER LOCK SPRING.....	5-18	WASHER.....	15-39
RUBBER MOUNT 9-16-4.3.....	4-45	STARTER ROPE ϕ 4.5-1620.....	5-11	WASHER.....	15-42
<S>		STARTER SEAL.....	5-15	WASHER.....	16-9
SAFETY ROPE ϕ 4-1000.....	16-2	STARTER SPRING.....	5-4	WASHER.....	17-4-7
SAIL PRO DECAL.....	11-1-1	STARTER SPRING CASE.....	5-3	WASHER 10.2-19-1.....	1-28
SCREW.....	1-8	STAY.....	14-39	WASHER 10.2-19-1.....	17-8-10
SCREW.....	1-35	STEERING HOOK PLATE.....	14-31	WASHER 10.5-28-2.....	8-63
SCREW.....	4-14	STEERING LOCK KIT.....	16-27	WASHER 15.2-19-1.9.....	8-16
SCREW.....	4-31	STERN BRACKET SPRING.....	9-11	WASHER 30-45-1.....	10-26
SCREW.....	4-32	STOP SCREW.....	4-17	WASHER 30-45-1.....	10-48
SCREW.....	4-34	STOP SWITCH ASSY.....	6-23	WASHER 4.3-16-1.5.....	9-13
SCREW.....	4-37	STOP SWITCH ASSY.....	15-28	WASHER 5.5-14-1.2.....	14-30
SCREW.....	5-21	STOP SWITCH DECAL.....	15-52	WASHER 6.5-21-1.....	14-10
SCREW.....	5-25	STOP SWITCH LANYARD ASSY.....	6-24	WASHER 6.5-23-1.5.....	10-50
SCREW.....	6-4	STOP SWITCH LANYARD ASSY.....	15-29	WASHER 6.5-23-1.5.....	10-57
SCREW.....	6-7	STOPPER.....	7-5	WASHER 6.5-23-1.5.....	10-59
SCREW.....	7-8	STOPPER.....	8-51	WASHER 6.5-23-1.5.....	13-10
SCREW.....	8-25	STORAGE DECAL.....	10-52	WASHER 6.5-23-1.5.....	14-14
SCREW.....	9-10	STRAINER BODY.....	1-29	WASHER 6-16-1.5.....	3-16
SCREW.....	9-12	STRAINER CAP.....	1-30	WASHER 6-16-1.5.....	3-32
SCREW.....	10-17	STRAINER STOPPER.....	1-34	WASHER 6-16-1.5.....	9-24
SCREW.....	10-18	STUD.....	7-19	WASHER 8.5-28-1.....	9-8
SCREW.....	15-27	SWIVEL BRACKET.....	9-1-1	WATER PIPE (LOWER).....	8-26
SCREW.....	15-32	SWIVEL BRACKET.....	9-2-1	WATER PIPE ASSY (L).....	8-58-2
SCREW.....	15-33	<T>		WATER PIPE ASSY (S).....	8-58-1
SCREW.....	15-34	TANK FILLER CAP GASKET.....	12-14a	WATER PIPE ASSY (UL).....	8-58-3
SCREW.....	15-46	TANK FILLER CAP GASKET.....	13-20	WATER PIPE SEAL (LOWER).....	8-42
SCREW.....	16-8	TAPPING SCREW M6-18.....	11-10	WATER PUMP GUIDE PLATE.....	8-32
SCREW.....	16-11	THERMOSTAT.....	3-17	WATER PUMP GUIDE PLATE.....	17-4-3
SCREW.....	17-7-3	THERMOSTAT CAP.....	3-18	WATER PUMP GUIDE PLATE.....	17-5-4
SCREW M4-10.....	10-40	THERMOSTAT CAP GASKET.....	3-19	WATER PUMP GUIDE PLATE.....	17-8-8
SEAL.....	1-33	THERMOSTAT CAP GASKET.....	17-3-5	WATER PUMP IMPELLER.....	8-28
SEAL.....	8-27	THROTTLE ARM.....	15-6	WATER PUMP IMPELLER.....	17-4-10
SEAL RING.....	16-26	THROTTLE DECAL.....	10-24-1	WATER PUMP IMPELLER.....	17-5-2
SEAL RING 13.8-22-3.7.....	14-18	THROTTLE DRUM.....	3-28	WATER PUMP IMPELLER.....	17-8-6
SEALING PLATE.....	5-14	THROTTLE DRUM.....	14-15	WATER PUMP KIT (CHROME PLATED).....	17-5-1
SEALING PLATE.....	13-2	THROTTLE LEVER (REMOTE CONT).....	14-8	WATER PUMP REPAIR KIT.....	17-4-1
SEAT.....	1-24	THROTTLE OPENER.....	3-29	WATER STRAINER.....	8-24
SEPARATE CORD.....	14-37	THROTTLE ROD.....	3-34	WAVE WASHER.....	15-22
SETTING PLATE.....	9-28	THROTTLE SHAFT.....	10-14	WAVE WASHER d=5.....	1-7
SHIFT DECAL.....	10-55	THROTTLE SHAFT DAMPER.....	10-15		
SHIFT GEAR ASSY.....	15-9	THROTTLE SHAFT SUPPORT.....	10-19		
SHIFT LEVER.....	10-46	THROTTLE WIRE.....	10-27		
SHIFT LEVER (REMOTE CONTROL).....	14-24	THROTTLE WIRE (REMOTE CONTROL).....	14-19		
SHIFT LEVER ROD.....	7-34	THROTTLE WIRE BRACKET.....	14-20		
SHIFT LEVER SHAFT ASSY.....	7-30	THRUST BUSHING.....	9-17		
SHIFT POSITION DECAL.....	15-5	THRUST HOLDER ASSY.....	8-62		
SHIFT ROD (L).....	7-22-2	THRUST PLATE.....	2-2		
SHIFT ROD (S).....	7-22-1	THRUST PLATE.....	15-25		
SHIFT ROD JOINT ASSY.....	7-26	THRUST PLATE (LOWER).....	9-21		
SHIFT ROD LEVER.....	7-23	THRUST ROD.....	9-14		
SHIM 21-28-0.1.....	8-17-1	THRUST ROD SPRING.....	9-15		
SHIM 21-28-0.15.....	8-17-2	TILLER HANDLE.....	10-11-1		
SHIM 26.5-34.8-0.1.....	8-39-1	TILLER HANDLE ASSY.....	10-10-1		
SHIM 26.5-34.8-0.15.....	8-39-2	TILT HANDLE.....	11-9-1		
SHOULDER BOLT.....	9-41	TILT STOPPER ASSY.....	9-25		
SLOW JET (#35).....	16-23	TILT STOPPER GRIP.....	9-26		
SLOW JET (#38).....	4-7	TILT SWITCH PLUG.....	15-26		
SNAP PIN.....	7-36	TOOL KIT.....	16-1		
SP DECAL.....	11-1-2	TOP COWL ASSY.....	11-4		
SPACER.....	15-35	TOP COWL ASSY.....	11-5-1		
SPACER 19-24.8-1.....	1-49	TOP COWL SEAL.....	11-8		

INDEX (Parts Number)

1E0-34093-0	6-14a	369-64014-0	8-17-1	369Q60000-3	8-1-1	3BJ-84398-0	6-18
1E0-34093-0	16-15	369-64015-0	8-17-2	369Q60101-1	8-9-1	3BJ-84398-0	16-19
301-61021-0	7-2	369-64032-0	8-16	369Q61110-2	7-16-1	3C7-02215-0	1-53
301-64215-1	8-19	369-64081-1	8-39-1	369Q62112-3	9-3-1	3C7-70113-0	12-21
301-64217-0	8-20	369-64082-1	8-39-2	369Q62113-2	9-4-1	3C7-70199-0	12-20
301-66136-0	7-31	369-64121-0	8-64	369Q87323-1	8-8-1	3C7-70211-1	12-4-1
307-62116-1	9-8	369-64124-0	8-63	393-62437-1	9-27	3C7-70217-0	12-5
309-62115-2	9-5	369-64211-1	8-18	393-64221-0	8-21	3C7-70220-1	12-2
312-72201-0	16-2	369-64222-0	8-22	393B64512-1	8-60-5	3C7-70224-1	12-3
332-60005-2	8-3	369-64223-0	8-23	394-70013-0	13-24	3C8-02420-0	1-36
332-60006-0	7-12	369-64301-0	8-43-1	394-70260-0	10-32	3C8-62104-2	9-39
332-60006-0	8-4	369-64302-0	8-43-2	394-70327-0	13-25	3C8-62107-0	9-41
332-60006-0	17-6-2	369-64303-0	8-43-3	399-76120-0	6-19	3C8-66308-0	3-16
332-60006-0	17-8-2	369-64331-2	7-3-1	399-76130-0	16-3	3C8-66308-0	3-32
332-62101-1	9-40	369-64332-1	7-5	399B64512-1	8-60-1	3C8-66308-0	9-24
332-66032-0	8-50	369-65011-0	8-31	399Q60000-3	8-1-2	3DK-61016-0	8-52
332-66032-0	17-6-10	369-65011-0	17-4-9	3A0-76079-0	4-23	3E0-70270-0	12-19
332-70201-0	12-11	369-65011-0	17-8-4	3A3-06830-0	15-28	3EF-65307-0	7-36
332-83725-0	14-30	369-65014-0	8-42	3A3-76037-0	10-51	3GF-70211-1	12-4-2
332-83728-0	14-26	369-65016-0	8-30	3A3-83314-2	15-10	3GF-70240-1	12-7-2
332-83729-0	14-27	369-65017-1	8-37	3A3-84307-0	15-48	3GF-70241-1	12-6-2
336-60007-0	16-4	369-65018-0	8-33	3A3-84364-2	15-11	3GF-70281-0	12-9
338-00131-0	2-5	369-65018-0	17-4-2	3A3-84365-1	15-6	3GP-70020-0	13-19
338-67147-0	14-18	369-65018-0	17-5-5	3A3-84368-0	15-22	3GP-87801-4	11-12-1
338-67163-0	10-6	369-65018-0	17-6-5	3A3-84374-0	15-35	3GR-00122-0	1-13
344-67177-1	9-30	369-65018-0	17-8-5	3A3-84376-0	15-15	3GR-00122-0	17-3-12
345-01111-0	1-15	369-65020-0	8-40	3A3-84381-0	15-9	3GR-01215-0	1-48
345-01111-0	3-8	369-65020-0	17-4-5	3A3-84383-0	15-39	3GR-01215-0	17-3-17
345-01111-0	7-10	369-65020-0	17-6-8	3A3-84391-0	15-23	3GR-02130-0	13-15
345-05122-1	10-50	369-65021-1	8-28	3A3-84403-0	15-19	3GR-02160-0	13-6
345-05122-1	10-57	369-65021-1	17-4-10	3A3-84421-0	15-40	3GR-02204-0	4-41
345-05122-1	10-59	369-65021-1	17-5-2	3A3-84422-0	15-25	3GR-02217-0	14-38
345-05122-1	13-10	369-65021-1	17-8-6	3A3-84423-0	15-47	3GR-02409-0	4-22
345-05122-1	14-14	369-65022-0	8-29	3A3-84424-0	15-49	3GR-03200-0	4-4-2
345-05223-1	5-30	369-65022-0	17-4-8	3A3-84425-0	15-51	3GR-03252-0	4-5-2
345-06915-0	6-16	369-65022-0	17-8-7	3A3-84426-0	15-50	3GR-04317-0	14-21
345-06915-0	6-25	369-65025-0	8-32	3A3-84432-0	15-31	3GR-04470-0	4-6-3
345-06915-0	6-27	369-65025-0	17-4-3	3A3-84435-0	15-24	3GR-05090-1	5-1
345-06915-0	16-17	369-65025-0	17-8-8	3AA-67120-1	10-3	3GR-05116-0	5-14
345-65015-0	8-11	369-65029-0	8-34	3AB-00121-0	1-2	3GR-05217-1	5-29
345-65015-0	17-6-4	369-65029-0	17-4-4	3AB-00121-0	17-3-8	3GR-05252-0	5-16
345-66021-0	1-25	369-65029-0	17-5-6	3AB-60003-0	7-4-2	3GR-05253-0	5-19
345-66021-0	17-3-16	369-65029-0	17-6-6	3ABQ62102-0	9-38-1	3GR-05913-0	11-10
345-66226-0	6-21	369-65029-0	17-8-9	3AC-70052-1	12-15	3GR-06023-0	6-3
345-67117-0	10-8	369-65035-0	8-26	3AC-70055-0	12-16	3GR-06023-0	16-7
346-01032-0	3-19	369-65036-0	8-27	3AC-70352-1	12-17	3GR-06041-0	6-30
346-01032-0	17-3-5	369-65100-0	8-58-1	3AC-72185-0	11-3-1	3GR-06128-0	16-5
346-02230-0	14-41	369-65110-0	8-58-2	3AD-06864-0	5-26	3GR-06870-0	6-23
346-67115-0	14-10	369-65120-0	8-58-3	3AD-06864-0	14-23	3GR-06900-0	6-15
350-62121-2	9-14	369-65195-0	8-59	3AD-70200-2	12-1-2	3GR-06900-0	16-16
350-67154-0	10-9	369-65231-0	17-5-1	3AE-00021-0	2-8	3GR-06973-0	1-10
350-67154-0	10-12	369-65238-0	17-5-3	3AE-07203-0	3-5	3GR-07613-0	1-46
353-06821-0	6-24	369-65239-0	17-5-4	3AS-03266-0	4-19-1	3GR-07901-0	3-2
353-06821-0	15-29	369-66012-1	8-47-1	3AS-06001-0	6-2	3GR-07902-0	3-3
353-84321-0	15-3	369-66013-1	8-47-2	3AS-06001-0	16-6	3GR-07935-0	3-25
353-84371-0	15-36	369-66014-2	8-47-3	3AS-06009-0	6-1	3GR-10230-0	16-21-2
353-84388-0	15-44	369-66021-1	8-49	3AS-07432-0	1-5	3GR-35143-0	13-26
369-00132-0	6-9	369-66021-1	17-6-9	3AS-07432-0	17-3-6	3GR-62417-0	9-20a
369-01210-4	1-47	369-66031-0	8-48	3AS-07709-0	1-12	3GR-62418-0	9-20
369-01214-0	1-50	369-66033-0	8-51	3AS-62433-0	9-26	3GR-62431-0	9-25
369-01214-0	17-3-18	369-66043-1	7-9	3AS-64230-0	8-62	3GR-62500-2	16-27
369-01217-0	1-49	369-66214-0	7-22-1	3AS-64331-0	7-3-2	3GR-63066-0	10-47
369-02230-0	4-38	369-66223-0	7-24	3AS-83883-0	14-37	3GR-63107-0	10-30
369-02230-0	17-8-3	369-66225-0	7-23	3AS-87121-1	17-3-1	3GR-63108-0	10-48
369-06915-0	6-6	369-66241-0	7-26	3ASB07431-0	1-4	3GR-63505-0	1-9
369-06915-0	16-10	369-66338-0	9-33	3ASQ61030-3	7-1-3	3GR-63508-0	14-20
369-60003-0	7-4-1	369-66339-0	9-34	3AU-04468-0	4-6-1	3GR-63600-0	10-27
369-60111-0	8-10	369-67105-0	14-17	3AU-04468-0	16-22-3	3GR-63611-0	3-28
369-60111-0	17-6-3	369-76161-0	16-20	3AU-67562-2	11-1-1	3GR-63612-0	3-29
369-60206-0	8-24	369-83715-1	14-28	3B2-62118-0	9-9	3GR-63737-0	14-39
369-60211-0	8-2	369-83830-2	14-31	3B2-63063-0	10-19	3GR-64010-0	8-13
369-60223-0	8-38	369-83846-0	14-1-1	3B2-63108-0	10-26	3GR-64020-0	8-14
369-60223-0	17-6-7	369-83848-0	14-1-2	3B2-70155-0	12-18	3GR-64089-0	8-15
369-61016-0	7-13	369-83853-0	14-1-3	3B7-06305-0	4-45	3GR-66011-0	8-45
369-62106-1	9-37	369-83858-0	14-1-4	3B7-76093-0	10-7	3GR-66110-0	10-46
369-62122-2	9-15	369-84418-0	15-60	3BA-06133-0	6-29	3GR-66112-0	7-33
369-62146-1	9-11	369-87321-0	17-6-1	3BA-06133-0	10-28-1	3GR-66116-0	7-32
369-62147-0	9-13	369-87322-1	17-4-1	3BA-76199-0	10-53	3GR-66129-0	14-24
369-62439-1	9-28	369B64518-1	8-60-4	3BJ-72100-0	16-1	3GR-66130-0	7-30

3GR-66134-1	7-34	3HG-03231-0	4-8	3HQ62391-0	9-1-1	3R3-07206-0	3-37
3GR-66215-0	7-22-2	3HG-03231-0	17-7-4	3HG62392-1	9-2-1	3R3-63012-0	10-13
3GR-66223-0	7-35	3HG-03232-0	4-11	3H8-01013-0	3-11	3R4-00001-3	2-7-1
3GR-66260-0	10-45	3HG-03232-0	17-7-5	3H9-03251-0	16-22-1	3R4-00004-3	2-7-2
3GR-67104-0	10-44	3HG-03240-0	4-9	3H9-62442-0	9-23	3R4-07010-1	3-20
3GR-67129-0	10-41	3HG-03240-0	17-7-6	3H9-62446-0	9-22	3R6-03254-0	16-23
3GR-67161-0	10-2	3HG-03244-0	4-10	3H9-70095-0	13-21	3R5-70020-0	12-14
3GR-67187-0	10-5	3HG-03244-0	17-7-7	3H9-70311-0	10-39	3R5-70021-0	12-14a
3GR-67197-0	4-35	3HG-03265-0	4-17	3JD-02130-0	13-16	3R5-70167-0	12-12
3GR-67501-0	11-8	3HG-03267-0	4-18	3JD-02160-0	14-45	3T1-67147-0	16-26
3GR-67503-0	5-15	3HG-03292-0	4-15	3JD-02204-0	13-12	3T4-06972-1	14-47
3GR-67578-0	10-55	3HG-03293-0	4-16	3JD-03200-0	4-4-1	3U2-63506-0	15-55
3GR-70015-0	13-17	3HG-03293-0	17-3-9	3JD-03252-0	4-5-1	3U2-72187-0	15-58
3GR-70021-0	13-20	3HG-03293-0	17-7-8	3JD-03266-0	4-19-2	3U2-72200-0	15-52
3GR-70212-0	16-25	3HG-03952-1	4-21	3JD-05116-1	13-2	3U2-77367-0	15-57
3GR-70250-0	12-10	3HG-04000-7	4-26	3JD-10230-0	16-21-1	3U2-84331-0	15-4
3GR-70280-0	12-8	3HG-04005-0	4-30	3JD-63505-0	4-36-1	3U2-84334-0	15-54
3GR-70310-2	13-1-1	3HG-04014-1	4-28	3JD-63611-0	14-15	3U2-84336-0	15-5
3GR-71040-0	6-22	3HG-04028-0	4-29	3JD-70036-0	13-3	3U2-84339-0	15-30
3GR-72406-0	16-24	3HG-04044-0	4-27	3JD-70325-0	13-11	3U2-84343-0	15-21
3GR-76060-0	6-13	3HG-06999-0	6-31	3JD-87123-0	2-10-1	3U2-84371-0	15-37
3GR-76060-0	16-13	3HG-07205-0	3-4	3JD-87124-0	2-10-2	3U2-84375-0	15-32
3GR-76160-0	16-12	3HG-07231-0	3-21	3JD-87130-0	2-6-1	3U2-84398-0	15-14
3GR-76191-0	7-37	3HG-07232-0	3-22	3JD-87131-0	2-6-2	3U2-84401-0	15-18
3GR-76246-0	6-14	3HG-07233-0	3-23	3JDQ67521-0	11-9-1	3U2-84404-0	15-20
3GR-76246-0	16-14	3HG-07234-0	3-24	3JDQ67645-2	11-4	3U2-84414-0	15-8
3GR-83820-0	14-5	3HG-07236-0	3-26	3JE-03200-0	4-4-3	3U2-84416-0	15-2
3GR-83821-0	10-40	3HG-07402-0	1-38	3JE-03252-0	4-5-3	3U2-84431-0	15-41
3GR-83873-0	14-19	3HG-07402-0	17-3-13	3JE-10230-0	16-21-3	3U2-84442-0	15-43
3GR-83880-0	14-2	3HG-07404-0	1-14	3JE-70310-0	13-1-2	3U2-84452-0	15-26
3GR-83910-0	14-8	3HG-07406-0	1-28	3JEQ67640-0	11-7-1	3U2-84917-0	15-56
3GR-87500-0	17-8-1	3HG-07406-0	17-8-10	3JF-02160-0	10-36	3U2B84312-0	15-45
3GR-87801-4	11-12-2	3HG-07411-0	1-29	3JG-02203-0	10-37	3U2B84360-0	15-1
3GRB01001-1	3-1-1	3HG-07412-0	1-30	3JJ-02130-0	4-40	3U2B84366-0	15-17
3GRB01031-0	3-18	3HG-07413-0	1-31	3JJ-02204-0	4-42	3U2B84440-0	15-59
3GRB01184-1	1-1	3HG-07415-0	1-32	3JJ-70325-0	13-8	3U2B84441-0	15-16
3GRB87090-5	17-2-1	3HG-07416-0	1-33	3JJ-72024-0	10-54	3UA-70167-0	12-13
3GRQ67100-1	10-1-1	3HG-07417-0	1-34	3JK-02160-0	13-7	3V1-60108-0	14-25
3GRQ67640-0	11-6	3HG-07421-0	1-54	3JK-63505-0	14-35	3V1-63035-1	10-20
3GRQ67645-2	11-5-1	3HG-07422-0	1-55	3JK-67161-0	14-3	3V1-63036-0	10-22
3GRQ87301-1	17-1-1	3HG-07422-0	4-33	3JK-70326-0	13-4	3V1-63041-0	10-14
3GRQ87302-1	17-1-2	3HG-07422-0	17-3-7	3J5-70315-0	13-5	3V1-63077-0	10-21
3GRQ87304-1	17-1-4	3HG-07601-0	1-16	3KY-07612-0	1-45	3V1Q63003-5	10-10-1
3GS-02207-0	4-39	3HG-07602-0	1-17	3KY-07923-0	3-7	3V1Q63011-3	10-11-1
3GS-87801-4	11-12-3	3HG-07603-0	1-18	3LE-02160-0	14-44	3V9-72019-0	10-24-1
3GT-07921-0	3-6	3HG-07606-0	1-20	3LE-02207-0	13-14	3VK-63107-0	15-53
3GT-35143-0	4-44	3HG-07611-0	1-44	3LE-67561-1	11-1-2	3VK-84375-0	15-33
3GT-35143-0	10-38	3HG-07621-0	1-22	3LEQ87302-1	17-1-3	3VL-84375-0	15-34
3GT-35143-0	13-13-1	3HG-07622-0	1-23	3LKQ87304-1	17-1-5	910103-0525	15-13
3GT-35143-0	13-13-2	3HG-07623-0	1-24	3NV-72181-0	5-28-2	910103-0612	10-56
3GT-35143-0	14-46	3HG-07705-1	1-27	3PA-72181-1	5-28-1	910103-0612	10-58
3GT-70321-0	13-18	3HG-07937-0	3-27	3PR-06972-0	1-57	910103-0616	8-6
3GTQ62105-1	9-35-1	3HG-60218-0	8-5	3PR-06972-0	5-27	910103-0625	10-23
3GTQ62108-1	9-36-1	3HG-60218-0	17-8-11	3PR-06972-0	6-11	910103-0625	10-34
3GU-04462-0	4-6-2	3HG-61012-0	7-15	3R0-01113-1	3-10	910103-0630	13-9
3HG-00011-0	2-11-1	3HG-61012-0	17-3-19	3R0-72180-0	11-2-1	910103-0660	14-11
3HG-00012-0	2-12-1	3HG-61301-0	9-18	3R0-83715-0	14-9	910103-0830	14-32
3HG-00013-0	2-13-1	3HG-62325-0	9-17	3R1-03251-0	16-22-2	910103-5610	14-40
3HG-00014-0	2-11-2	3HG-62417-1	9-19	3R1-03254-0	4-7	910103-5612	1-11
3HG-00015-0	2-12-2	3HG-62424-0	9-21	3R1-05003-2	5-7	910103-5612	1-56
3HG-00016-0	2-13-2	3HG-62445-0	10-49	3R1-05004-0	5-4	910103-5612	6-12
3HG-00024-0	2-9	3HG-63026-0	10-25	3R1-05006-2	5-10	910103-5612	6-26
3HG-00030-0	2-1	3HG-63048-0	10-15	3R1-05007-0	5-8	910103-5612	6-28
3HG-00040-1	2-3	3HG-63102-0	10-29	3R1-05012-0	5-6	910103-5614	6-17
3HG-00059-0	2-4	3HG-63510-0	10-16	3R1-05013-0	5-11	910103-5614	14-22
3HG-00115-0	2-2	3HG-63510-0	14-16	3R1-05019-0	5-12	910103-5614	16-18
3HG-01005-1	3-9	3HG-63617-0	3-34	3R1-05104-0	5-5	910103-5616	7-28
3HG-01005-1	17-3-2	3HG-63618-0	3-30	3R1-05105-0	5-2	910103-5616	10-4
3HG-01024-0	3-14	3HG-64333-1	7-6	3R1-05125-0	5-3	910103-5616	10-31
3HG-01024-0	17-3-4	3HG-66313-0	9-31	3R1-05131-1	5-13	910103-5620	1-51
3HG-01030-0	3-17	3HG-67115-0	1-26	3R1-05138-1	5-9	910103-5625	8-41
3HG-02011-0	4-20	3HG-67151-0	10-43	3R1-05215-0	5-23	910103-5630	6-10
3HG-02011-0	17-3-10	3HG-67161-0	14-4	3R1-05216-0	5-18	910103-6635	3-31
3HG-02104-0	4-2	3HG-67572-0	10-52	3R1-05223-0	5-22	910103-6640	14-6
3HG-02104-0	17-3-11	3HG-70200-2	12-1-1	3R1-05255-0	5-17	910103-6645	3-33
3HG-02302-1	1-40	3HG-70262-0	10-33	3R1-05258-0	5-24	910121-0616	3-15
3HG-02305-0	1-39	3HG-76037-0	6-20	3R1-07435-0	1-52	910121-6616	1-21
3HG-02305-0	17-3-14	3HG-87122-0	17-7-1	3R1-07439-0	1-6	910124-5625	4-3
3HG-02306-0	3-12	3HG-87326-0	8-61	3R1-07605-0	1-19	910124-5840	1-43
3HG-02306-0	17-3-3	3HG801021-0	3-13	3R1-07605-0	17-3-15	9101E3-5612	9-29
3HG-03221-0	4-12	3HG802010-0	4-1	3R1B64514-2	8-60-2	9101E3-5614	9-32
3HG-03222-0	4-13	3HGQ61020-3	7-1-1	3R1B64516-2	8-60-3	9101E3-5616	8-57
3HG-03222-0	17-7-2	3HGQ61030-4	7-1-2	3R3-07204-0	3-36	9101E3-5616	10-42

9101E3-5630	7-14
9101E3-5640	9-16
9101F4-5620	1-41
9101F4-5640	1-42
9106E3-0808	7-11
910903-6416	7-29
9152E3-0825	7-19
9161E3-0625	7-17
9161E3-0645	8-35
9161E3-0645	8-53
9161E3-0645	17-4-6
9161E3-0835	8-55
9164F1-0685	4-24
920803-0518	10-17
921503-0406	15-46
921503-0510	4-37
921503-0525	6-4
921503-0525	16-8
921503-5430	5-25
921503-7616	5-21
921503-7630	4-34
921521-6408	6-7
921521-6408	16-11
921521-6512	1-35
921521-6616	1-8
9215E3-0510	7-8
9215E3-0612	10-18
921603-0308	4-31
921603-0512	15-27
9216E3-0612	9-10
921703-0406	9-12
921803-0620	8-25
922503-6412	4-14
922503-6412	17-7-3
922503-6418	4-32
930103-0500	15-12
930103-0600	14-7
930103-0600	15-38
930103-0800	7-21
930103-0800	14-42
930403-0600	14-13
930403-0800	9-6
930403-0800	14-36
940103-0400	13-22
940103-0500	6-5
940103-0500	16-9
940103-0600	4-25
940103-0600	5-20
940103-0600	7-27
940103-0600	8-36
940103-0600	11-11-1
940103-0600	17-4-7
940103-0800	14-34
940103-0800	15-42
940121-0500	1-37
940121-0800	14-43
940121-1200	6-8
9401E3-0500	7-7
9401E3-0600	7-18
9401E3-0600	8-54
9401E3-0800	7-20
9401E3-0800	8-56
9401E3-0800	9-7
940203-0600	10-35
941303-0600	14-12
941303-0800	14-33
941403-0500	1-7
945303-0600	15-7
951403-0220	14-29
951407-0310	8-46
951503-0318	8-65
951503-0318	17-8-12
951503-1210	7-25
951503-1610	13-23
9601-0-6002	8-12
9601-0-6004	8-7
9601-0-6300	8-44
9601-3-6205	1-3
9701-1-1103	3-35
9701-1-1103	17-8-13
98AB-30-270	4-43
98AB-701600	12-7-1
98AB-70-700	12-6-1

Note

Note

2018 PARTS CATALOG

MFS 4C MFS 5C MFS 6C Models

Serial Number 000001 AH~
OB No.002-21046-0AH 3H6 1801

トーハツ株式会社

〒174-0051

東京都板橋区小豆沢 3-5-4

Tel: 03 (3966) 3116

TOHATSU CORPORATION

5-4, Azusawa 3-Chome, Itabashi-Ku

Tokyo 174-0051, Japan

Tel: +81-3-3966-3117 Fax: +81-3-3966-2951

www.tohatsu.com

