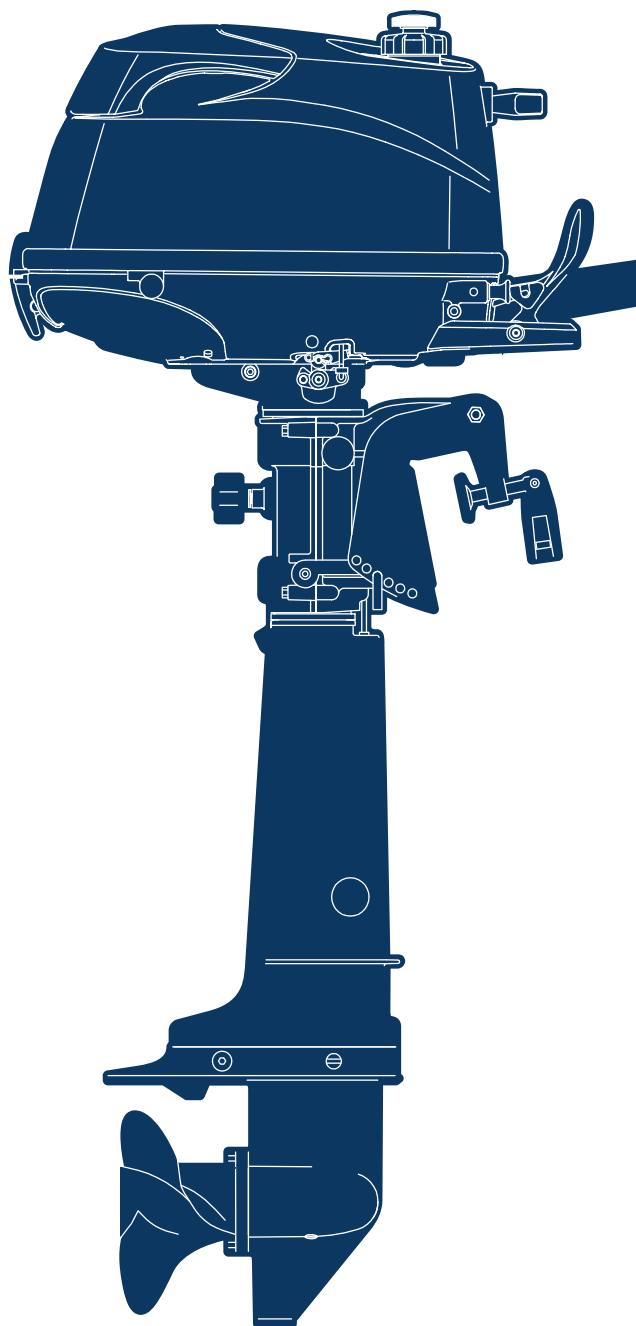


2015 PARTS CATALOG

トーハツ船外機
パーツ カタログ



TOHATSU

**MFS 4C
5C
6C**

Serial Number 00001AE~

**OB NO.002-21046-0AE
3H6 1501**

パーツカタログのご使用について

- このパーツカタログは、2015年1月現在で編集しております。
- 新設、廃止または、変更が生じた場合は、サービスブルテン等にてお知らせ致しますので、その都度、ご訂正ください。
- イラストレーション（部品図）は部品検査の目安として記載していますので現品と形状が異なる場合があります。
- イラストが一つに対して複数の品番がありますので枝番、適用モデル、備考を確認してからご注文願います。

適用モデル

Ref.No. 見出番号	Part No. 部品番号	Description 部品名	Qty/個数			Remarks 備考
			ME53C	ME53D	ME53E	
4-1	3H6B02010-0	INTAKE MANIFOLD ASSY インテークマニホールドアッソ	1	1	1	
4-2	3H6-02104-0	INTAKE MANIFOLD GASKET 2-33.5 インテークマニホールドガasket 2-33.5	1	1	1	O-Ring
4-3	910124-5625	BOLT ボルト	2	2	2	
4-4	1	3JD-03200-0	1			3JDA
4-4	2	3GR-03200-0		1		3GRA
	3	3JE-03200-0			1	3JEA

- アッセンブリまたは、キットでの販売部品は、その構成する部品の頭に（*）印をつけて表しています。
- 本文中に記載されている記号は、次の様になっています。

STD : スタンダード	OPT : オプション
O/S : オーバーサイズ	ASSY : アッセンブリ
DO : 日本国内向け	EX : 海外輸出向け
A : 必要に応じて選択	EU : 欧州連合

7. オーダー上の注意

塗装部品の注文に当っては、以下に従ってください。

パーツナンバーの4桁目が“B”・“Q”記号のものは塗装されています。

現在の塗装色はパワーヘッドがブラック（B）、ロワユニットがアクアマリンブルー（Q）、プロペラがブラック（B）です。

[例示]

エンジンショートブロックキット ロワユニットアッソ (L)

3GRB87090-0

369Q87302-4

B: ブラック

Q: アクアマリンブルー

8. ボルト・ナット・ワッシャのサイズ記号に付いて

ボルト

910103 - 5612

首下長さ

径

座付き (0) : 座なし

ナット・ワッシャ

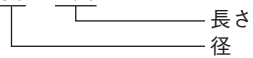
940103 - 0600

径

9. 標準部品のホースは、長巻（備考を参照）に代替されます。

ホース

98AB - 30 - 270



HOSE/PIPE

Ref.No. 見出番号	Part No. 部品番号	Description 部 品 名	Bulk part No. バルク部品番号	Bulk part バルク部品	
				Inner Diameter (mm) 内径(mm)	Length(m) 長さ(m)
4-43	98AB-30-270	HOSE ホース	98AB-301000	3	1
12-6	1 98AB-70-700	HOSE ホース	98AB-701000	7	1
12-7	1 98AB-701600	HOSE ホース	98AB-701000 x2	7	1

HOW TO USE THIS PARTS CATALOG

1. This Parts Catalog provides information available as of the end of January, 2015.
2. Please keep the Parts Catalog updated each time when receiving the Service Bulletin describing the addition, abolition and/or change of parts.
3. Actual shapes of parts may be different from the illustrations shown in this Parts Catalog because they are described only as a guide for searching parts.
4. One illustration is given more than one article number. Please confirm the sub-number, applicable model and remarks before ordering parts.

Applicable model

Ref.No. 見出番号	Part No. 部品番号	Description 部品名	Q'ty/個数			Remarks 備考
			INTAKE MANIFOLD	EXHAUST MANIFOLD	WASHER	
4-1	3H6B02010-0	INTAKE MANIFOLD ASSY インテークマニホールドアッシー	1	1	1	
4-2	3H6-02104-0	INTAKE MANIFOLD GASKET 2-33.5 インテークマニホールドガスケット 2-33.5	1	1	1	O-Ring
4-3	910124-5625	BOLT ボルト	2	2	2	
4-4	3JD-03200-0	CARBURETOR ASSY キャブレタアッシー	1			3JDA
4-4	3GR-03200-0	CARBURETOR ASSY キャブレタアッシー		1		3GRA
4-4	3JE-03200-0	CARBURETOR ASSY キャブレタアッシー			1	3JEA

(1) Different specification
 (2) Illustration position number
 (3) Fig. No.

5. Given mark in (*) to part number shows assembly or kit part.

6. Marks in this Parts Catalog show.

STD	: Standard	OPT	: Optional Parts
O/S	: Over size	ASSY	: Assembly
DO	: Domestic Model	EX	: Export Model
A	: As required	EU	: European Union

7. Attention to order

Please order painted parts in accordance with following.

The parts that fourth figure of the parts number is (B), (Q) have painted.

Present coloring of power head is black (B), lower unit is aqua marine blue (Q) and propeller is black (B).

[Example]

ENGINE SHORT BLOCK KIT LOWER UNIT ASSY (L)

3GRB87090-0

369Q87302-4

B: Black

Q: Aquamarine Blue

8. About dimensional identification of bolts, nuts and washers.

BOLT

910103 - 5612

Length below neck

Diameter

With flange; 0 means no flange

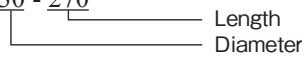
NUTS & WASHERS 940103 - 0600

Diameter

9. Hose, that is a standard part, is replaced with long hose.

HOSE

98AB - 30 - 270



HOSE/PIPE

Ref.No. 見出番号	Part No. 部品番号	Description 部 品 名	Bulk part No. バルク部品番号	Bulk part バルク部品	
				Inner Diameter (mm) 内径(mm)	Length(m) 長さ(m)
4-43	98AB-30-270	HOSE ホース	98AB-301000	3	1
12-6	1 98AB-70-700	HOSE ホース	98AB-701000	7	1
12-7	1 98AB-701600	HOSE ホース	98AB-701000 x2	7	1

CONTENTS
目 次

Fig. 1	CYLINDER・OIL PAN シリンダ・オイルパン	1
Fig. 2	PISTON・CRANK SHAFT ピストン・クランクシャフト	5
Fig. 3	CYLINDER HEAD・VALVE・CAMSHAFT シリンダヘッド・バルブ・カムシャフト	7
Fig. 4	CARBURETOR・FUEL PUMP キャブレタ・フュエルポンプ	11
Fig. 5	RECOIL STARTER リコイルスタータ	15
Fig. 6	MAGNETO マグネト	19
Fig. 7	DRIVE SHAFT HOUSING・SHIFT ドライブシャフトハウジング・シフト	23
Fig. 8	GEAR CASE ギヤケース	27
Fig. 9	BRACKET・REVERSE LOCK ブラケット・リバースロック	33
Fig. 10	BOTTOM COWL・TILLER HANDLE ボトムカウル・ティラハンドル	37
Fig. 11	TOP COWL トップカウル	43
Fig. 12	SEPARATE FUEL TANK セパレートフュエルタンク	45
Fig. 13	INTEGRAL FUEL TANK インテグラルフュエルタンク	47
Fig. 14	OPTIONAL PARTS (1) ACCESSORIES (REMOTE CONTROL) オプションパーツ (1) アクセサリ (リモートコントロール)	49
Fig. 15	COMPONENT PARTS OF REMOTE CONTROL リモコンボックス構成部品	53
Fig. 16	OPTIONAL PARTS (2) ACCESSORIES オプションパーツ (2) アクセサリ	57
Fig. 17	ASSEMBLY・KIT PARTS アッセンブリ・キットパーツ	61
索引		67
INDEX		72
INDEX (Parts Number)		75

Fig. 1 CYLINDER · OIL PAN
シリンダ · オイルパン

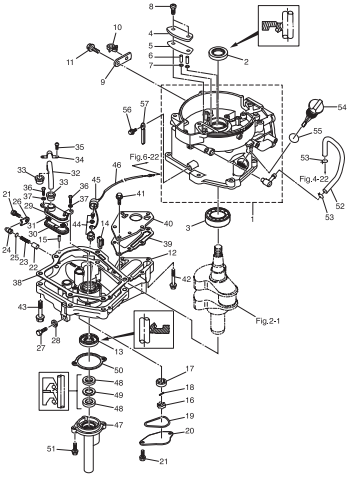


Fig. 2 PISTON · CRANK SHAFT
ピストン · クランクシャフト

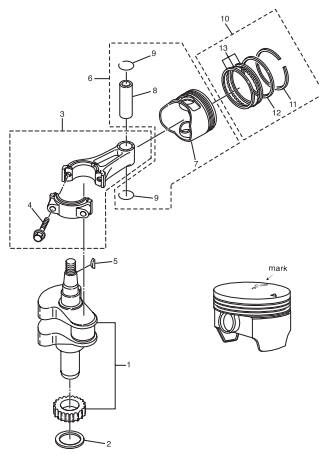


Fig. 3 CYLINDER HEAD · VALVE · CAMSHAFT
シリンダヘッド · バルブ · カムシャフト

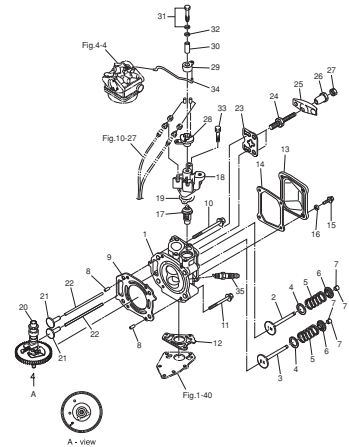


Fig. 4 CARBURETOR · FUEL PUMP
キャブレタ · フェエルポンプ

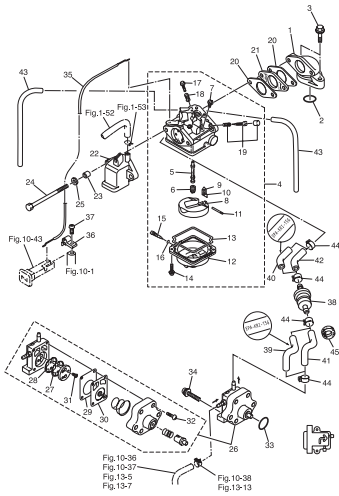


Fig. 5 RECOIL STARTER
リコイルスタータ

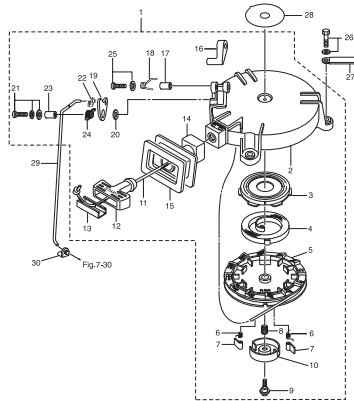


Fig. 6 MAGNETO
マグネット

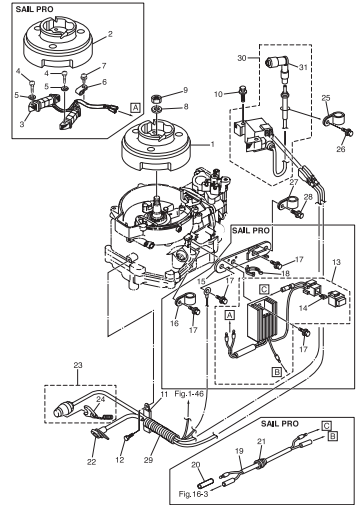


Fig. 7 DRIVE SHAFT HOUSING · SHIFT
ドライブシャフトハウジング · シフト

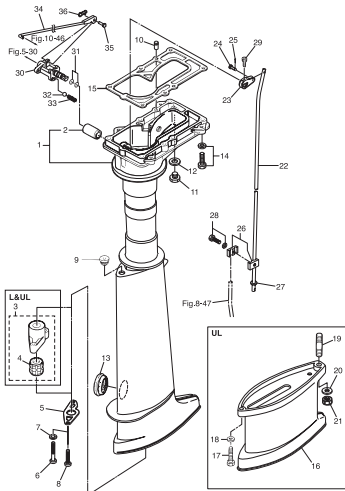


Fig. 8 GEAR CASE
ギヤケース

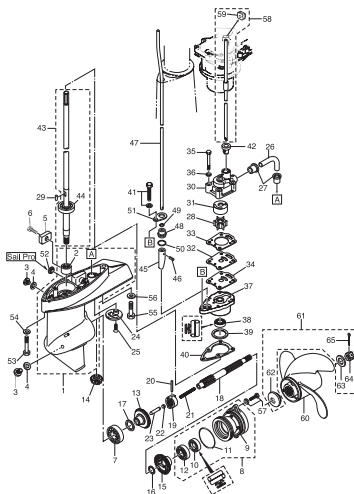


Fig. 9 BRACKET · REVERSE LOCK
ブラケット · リバースロック

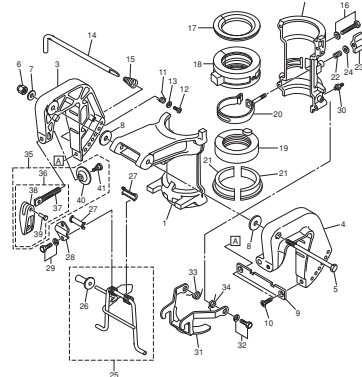


Fig. 10 BOTTOM COWL - TILLER HANDLE
ボトムカウル・ティラハンドル

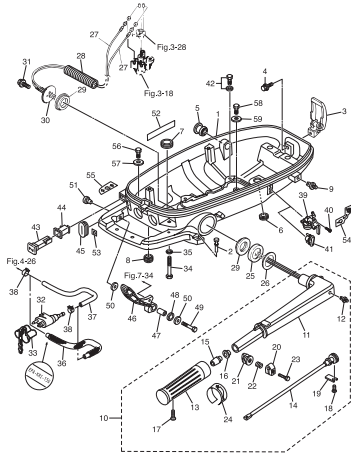


Fig. 11 TOP COWL
トップカウル

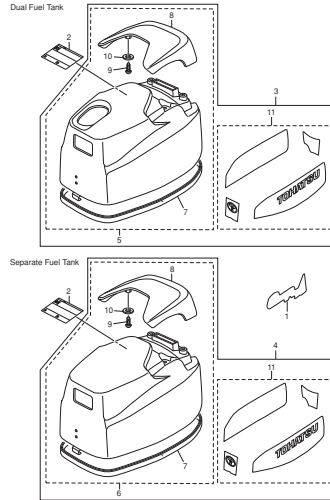


Fig. 12 SEPARATE FUEL TANK
セパレートフュエルタンク

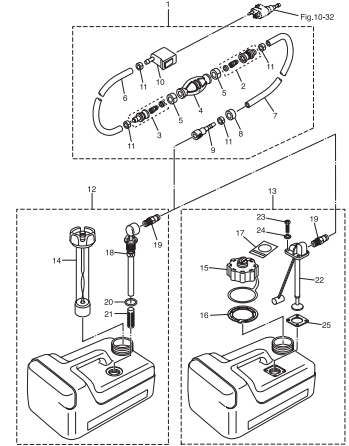


Fig. 13 INTEGRAL FUEL TANK
インテグラルフュエルタンク

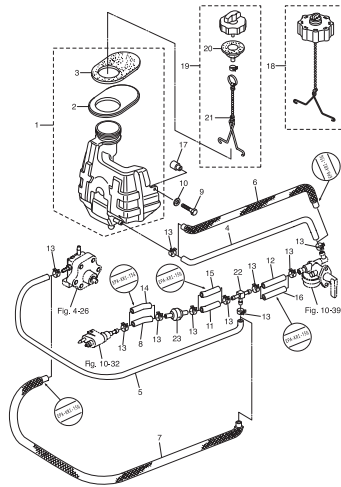


Fig. 14 OPTIONAL PARTS (1) ACCESSORIES (REMOTE CONTROL)
オプションパーツ (1) アクセサリ (リモートコントロール)

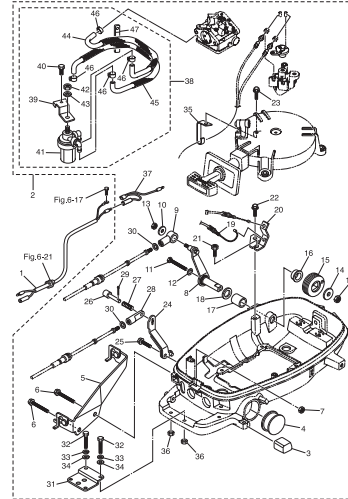


Fig. 15 COMPONENT PARTS OF REMOTE CONTROL
リモコンボックス構成部品

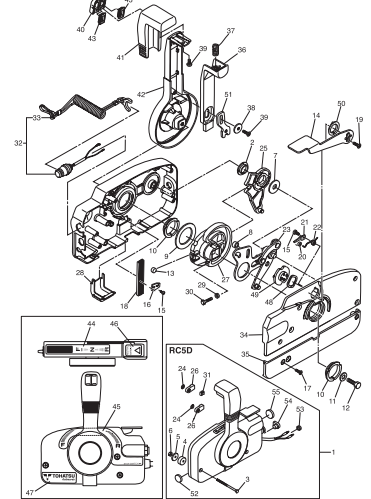


Fig. 16 OPTIONAL PARTS (2) ACCESSORIES
オプションパーツ (2) アクセサリ

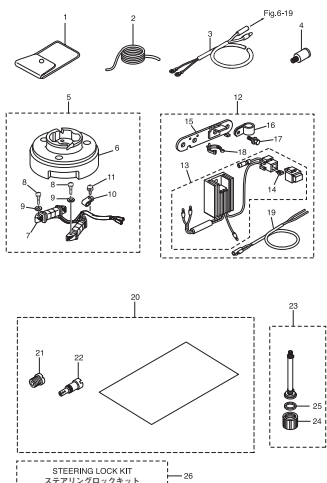
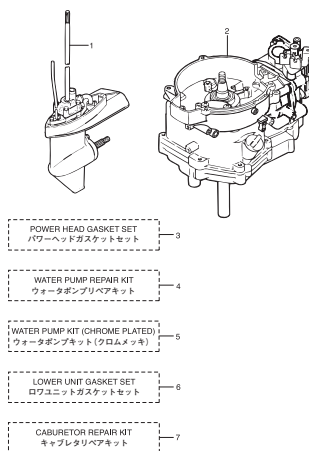


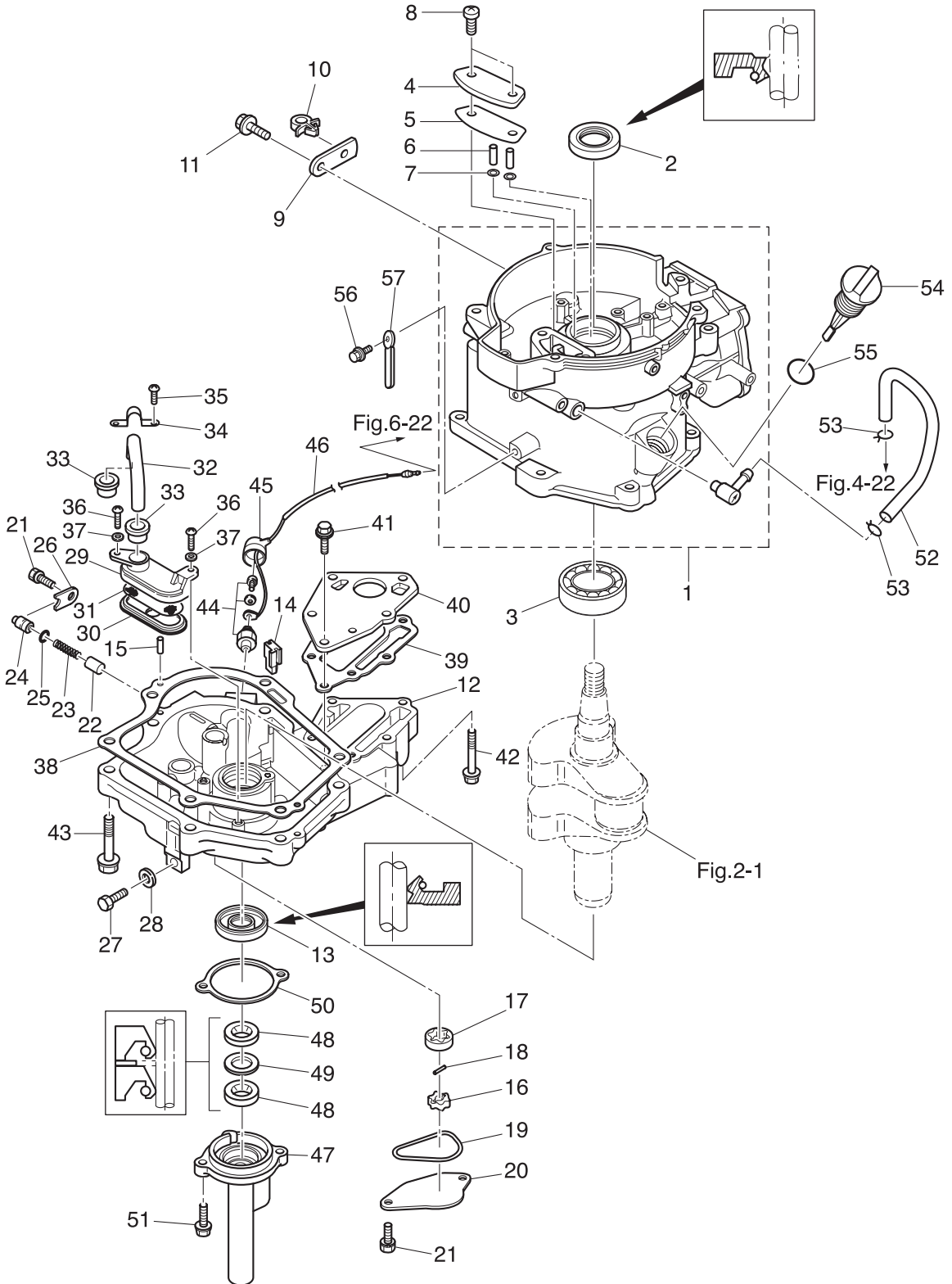
Fig. 17 ASSEMBLY - KIT PARTS
アセンブリ・キットパーツ



- 1 POWER HEAD GASKET SET
パワーヘッドガスケットセット
- 2 WATER PUMP REPAIR KIT
ウォーターポンプリペアキット
- 3 WATER PUMP KIT (CHROME PLATED)
ウォーターポンプキット(クロムメッキ)
- 4 LOWER UNIT GASKET SET
ロワユニットガスケットセット
- 5 CABINATOR REPAIR KIT
キャブレタリペアキット

Fig. 1

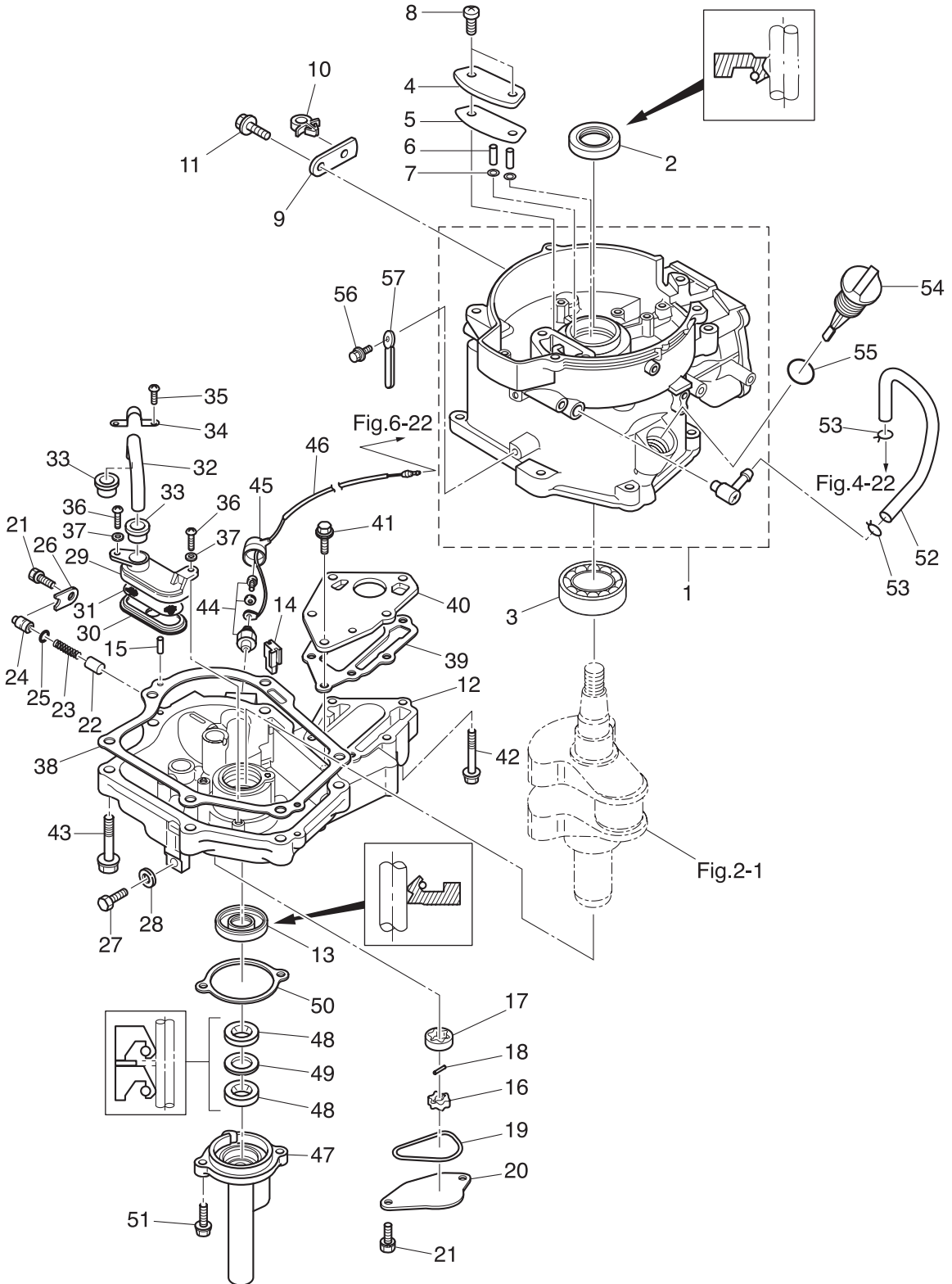
CYLINDER · OIL PAN
シリンダ · オイルパン



Ref.No. 見出番号	Part No. 部品番号	Description 部品名	Q'ty/個数			Remarks 備考
			MFS4C	MFS5C	MFS6C	
1-1	3GRB01184-1	CYLINDER BLOCK (SERVICE) シリンダブロック	1	1	1	
1-2	3AB-00121-0	OIL SEAL 20-35-7 オイルシール 20-35-7	1	1	1	
1-3	9601-3-6205	BALL BEARING 6205 ボールベアリング 6205	1	1	1	
1-4	3ASB07431-0	BREATHER CHAMBER COVER ブリーザチャンバカバー	1	1	1	
1-5	3AS-07432-0	GASKET ガスケット ブリーザチャンバカバー	1	1	1	
1-6	3R1-07439-0	COLLAR 8-10-20.1 カラー ブリーザ	2	2	2	
1-7	941403-0500	WAVE WASHER d=5 ウェーブワッシャ d=5	2	2	2	
1-8	921521-6616	SCREW スクリュー	2	2	2	
1-9	3GR-63505-0	CABLE HOLDER ケーブルホルダ	1	1	1	
1-10	3GR-06973-0	CLAMP 6-9.5L クランプ 6-9.5L	1	1	1	
1-11	910103-5612	BOLT ボルト	1	1	1	
1-12	3AS-07709-0	OILPAN SUB-ASSY オイルパンサブアッシー	1	1	1	
1-13	3GR-00122-0	OIL SEAL 25-40-8 オイルシール 25-40-8	1	1	1	
1-14	3H6-07404-0	GROMMET グロメット オイルパン	1	1	1	
1-15	345-01111-0	DOWEL PIN 6-12 ダウエルピン 6-12	2	2	2	
1-16	3H6-07601-0	OIL PUMP ROTOR (INNER) オイルポンプロータ(インナ)	1	1	1	
1-17	3H6-07602-0	OIL PUMP ROTOR (OUTER) オイルポンプロータ(アウト)	1	1	1	
1-18	3H6-07603-0	PIN ピン オイルポンプ	1	1	1	
1-19	3R1-07605-0	O-RING φ3.1 Oリング φ3.1	1	1	1	
1-20	3H6-07606-0	OIL PUMP COVER オイルポンプカバー	1	1	1	
1-21	910121-6616	BOLT ボルト	3	3	3	Oil Pump Cover Plunger Cover
1-22	3H6-07621-0	PLUNGER CONTROL プランジャコントロール	1	1	1	
1-23	3H6-07622-0	SPRING スプリング プレッシュヤ	1	1	1	
1-24	3H6-07623-0	SEAT シート スプリング	1	1	1	
1-25	345-66021-0	O-RING 1.9-6.8 Oリング 1.9-6.8	1	1	1	
1-26	3H6-67115-0	PLUNGER COVER プランジャカバー	1	1	1	
1-27	3H6-07705-1	DRAIN BOLT 10-14 P1.25 ドレンボルト 10-14 P1.25	1	1	1	
1-28	3H6-07406-0	WASHER 10.2-19-1 ワッシャ 10.2-19-1	1	1	1	
1-29	3H6-07411-0	STRAINER BODY ストレーナボディ	1	1	1	

Fig. 1

CYLINDER · OIL PAN
シリンダ · オイルパン



Ref.No. 見出番号	Part No. 部品番号	Description 部品名	Q'ty/個数			Remarks 備考
			MFS4C	MFS5C	MFS6C	
1-30	3H6-07412-0	STRAINER CAP ストレーナキャップ	1	1	1	
1-31	3H6-07413-0	MESH メッシュ ストレーナ	1	1	1	
1-32	3H6-07415-0	PIPE パイプ ストレーナ	1	1	1	
1-33	3H6-07416-0	SEAL シール ラバー ストレーナ	2	2	2	
1-34	3H6-07417-0	STRAINER STOPPER ストレーナストッパ	1	1	1	
1-35	921521-6512	SCREW スクリュー	1	1	1	
1-36	3C8-02420-0	BOLT 5-16 ボルト 5-16 (プレコート)	2	2	2	
1-37	940121-0500	WASHER ワッシャ	2	2	2	
1-38	3H6-07402-0	OILPAN GASKET オイルパンガスケット	1	1	1	
1-39	3H6-02305-0	EXHAUST COVER GASKET エキゾーストカバーガスケット	1	1	1	
1-40	3H6-02302-1	EXHAUST COVER (INNER) エキゾーストカバー (インナ)	1	1	1	
1-41	9101F4-5620	BOLT ボルト	3	3	3	
1-42	9101F4-5640	BOLT ボルト	3	3	3	
1-43	910124-5840	BOLT ボルト	6	6	6	
1-44	3H6-07611-0	OIL PRESSURE SWITCH オイルプレッシャスイッチ	1	1	1	
1-45	3KY-07612-0	GROMMET グロメットオイルプレッシャスイッチ	1	1	1	
1-46	3GR-07613-0	OIL PRESSURE SWITCH LEAD WIRE L=240 オイルプレッシャスイッチリードワイヤ L=240	1	1	1	
1-47	369-01210-4	CRANKCASE HEAD クランクケースヘッド	1	1	1	
1-48	3GR-01215-0	OIL SEAL 10.1-25-7 オイルシール 10.1-25-7	2	2	2	
1-49	369-01217-0	SPACER 19-24.8-1 スペーサ 19-24.8-1	1	1	1	
1-50	369-01214-0	CRANKCASE HEAD GASKET クランクケースヘッドガスケット	1	1	1	
1-51	910103-5620	BOLT ボルト	2	2	2	
1-52	3R1-07435-0	BREATHER HOSE ブリーザーホース	1	1	1	
1-53	3C7-02215-0	CLIP ϕ 12 クリップ ϕ 12	2	2	2	
1-54	3H6-07421-0	OIL LEVEL GAUGE オイルレベルゲージ	1	1	1	
1-55	3H6-07422-0	O-RING 2.6-18.7 Oリング 2.6-18.7	1	1	1	
1-56	910103-5612	BOLT ボルト	1	1	1	
1-57	309-06972-0	CLAMP 6.5-47.5P クランプ 6.5-47.5P	1	1	1	

Fig. 2

PISTON · CRANK SHAFT
ピストン・クランクシャフト

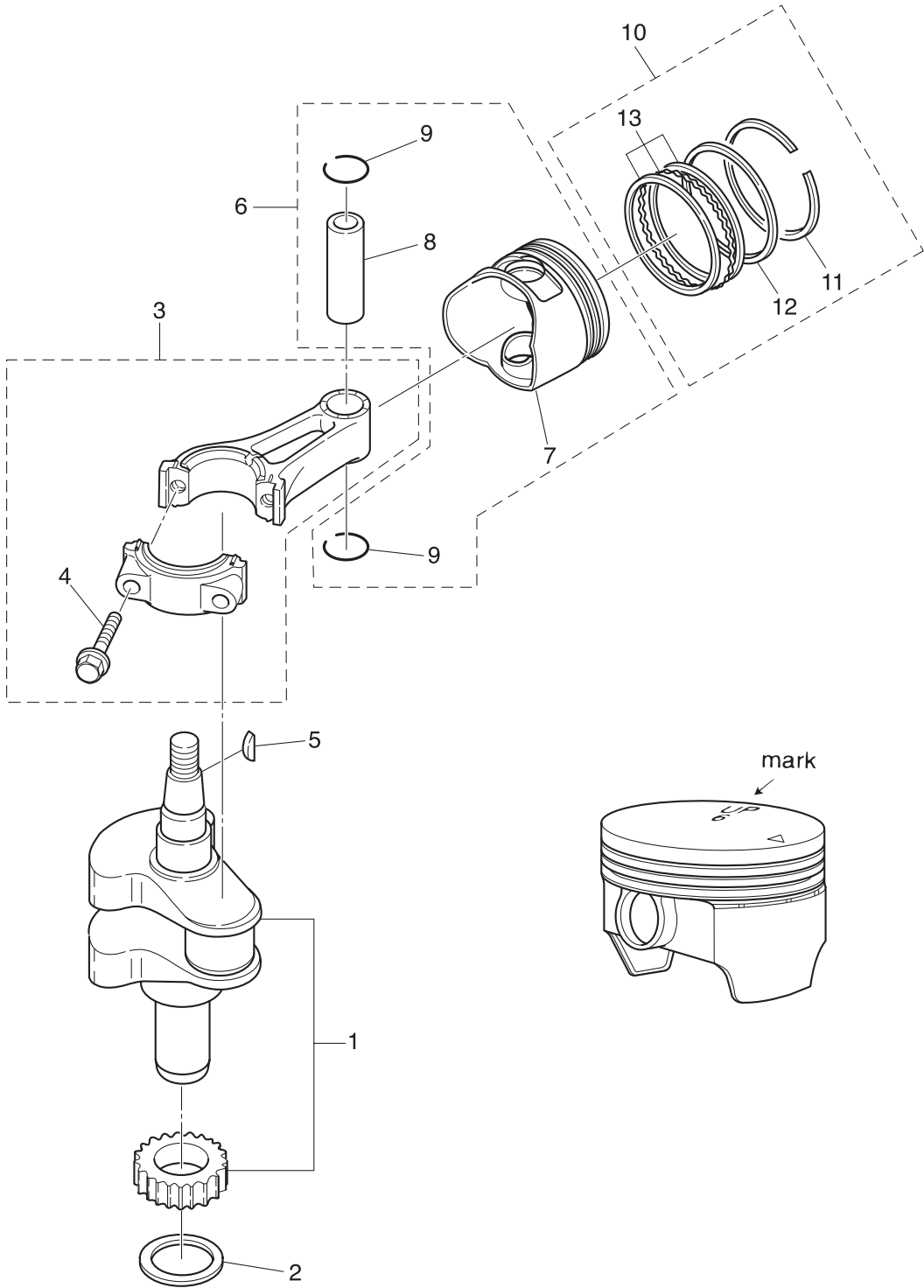
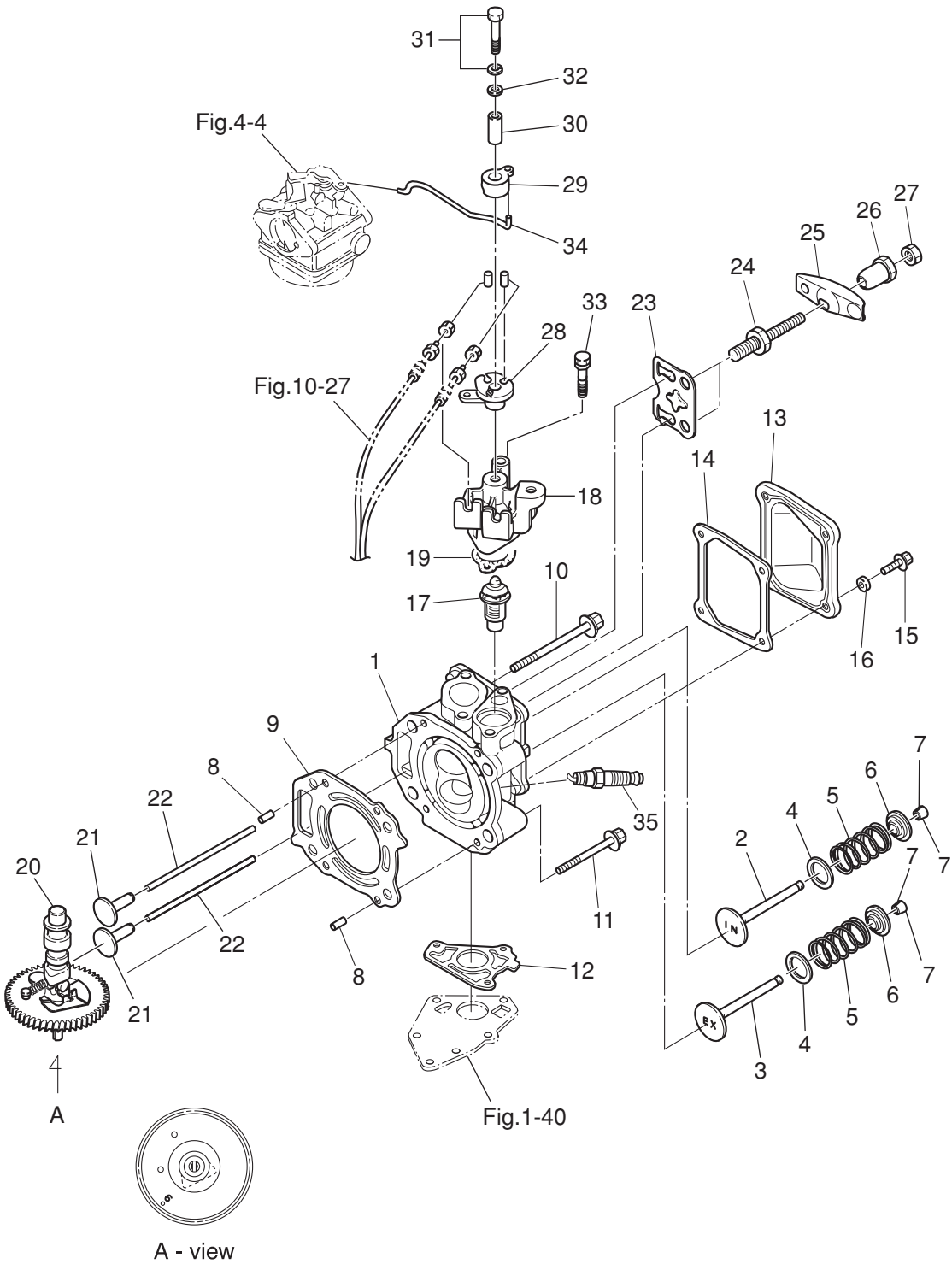


Fig. 3

CYLINDER HEAD · VALVE · CAMSHAFT
シリンダヘッド・バルブ・カムシャフト



Ref.No. 見出番号	Part No. 部品番号	Description 部品名	Q'ty/個数			Remarks 備考
			M/S4C	M/S5C	M/S6C	
3-1	3GRB01001-0	CYLINDER HEAD ASSY シリンダヘッドアッソ	1	1	1	
3-2	3GR-07901-0	INTAKE VALVE インテークバルブ	1	1	1	
3-3	3GR-07902-0	EXHAUST VALVE エキゾーストバルブ	1	1	1	
3-4	3H6-07205-0	VALVE SPRING SEAT バルブスプリングシート	2	2	2	
3-5	3AE-07203-0	VALVE SPRING L=35 バルブスプリング L=35	2	2	2	
3-6	3H6-07221-0	RETAINER リテーナ	2	2	2	
3-7	3H6-07223-0	COTTER コッタ	4	4	4	
3-8	345-01111-0	DOWEL PIN 6-12 ダウエルピン 6-12	2	2	2	
3-9	3H6-01005-1	CYLINDER HEAD GASKET シリンダヘッドガスケット	1	1	1	
3-10	3H6-01012-0	CYLINDER HEAD BOLT 8-90 シリンダヘッドボルト 8-90	2	2	2	
3-11	3H6-01013-0	CYLINDER HEAD BOLT 8-60 シリンダヘッドボルト 8-60	2	2	2	
3-12	3H6-02306-0	EXHAUST COVER GASKET エキゾーストカバーガスケット	1	1	1	
3-13	3H6B01021-0	CYLINDER HEAD COVER シリンダヘッドカバー	1	1	1	
3-14	3H6-01024-0	CYLINDER HEAD COVER GASKET シリンダヘッドカバーガスケット	1	1	1	
3-15	910121-0616	BOLT ボルト	4	4	4	
3-16	3C8-66308-0	WASHER 6-16-1.5 ワッシャ 6-16-1.5	4	4	4	
3-17	3H6-01030-0	THERMOSTAT サーモスタット	1	1	1	Mark 52B PRV
3-18	3GRB01031-0	THERMOSTAT CAP サーモスタットキャップ	1	1	1	
3-19	346-01032-0	THERMOSTAT CAP GASKET サーモスタットキャップガスケット	1	1	1	
3-20	3R4-07010-1	CAMSHAFT ASSY カムシャフトアッソ	1	1	1	
3-21	3H6-07231-0	LIFTER リフタ	2	2	2	
3-22	3H6-07232-0	PUSH ROD プッシュロッド	2	2	2	
3-23	3H6-07233-0	PLATE プレート プッシュロッド	1	1	1	
3-24	3H6-07234-0	PIVOT BOLT ピボットボルト	2	2	2	
3-25	3GR-07935-0	ROCKER ARM ロッカアーム	2	2	2	
3-26	3H6-07236-0	PIVOT ピボット ロッカアーム	2	2	2	
3-27	3H6-07937-0	ADJUSTING NUT アジャストナット	2	2	2	
3-28	3GR-63611-0	THROTTLE DRUM スロットルドラム	1	1	1	
3-29	3GR-63612-0	THROTTLE OPENER スロットルオープナ	1	1	1	

Fig. 3

CYLINDER HEAD · VALVE · CAMSHAFT
シリンダヘッド・バルブ・カムシャフト

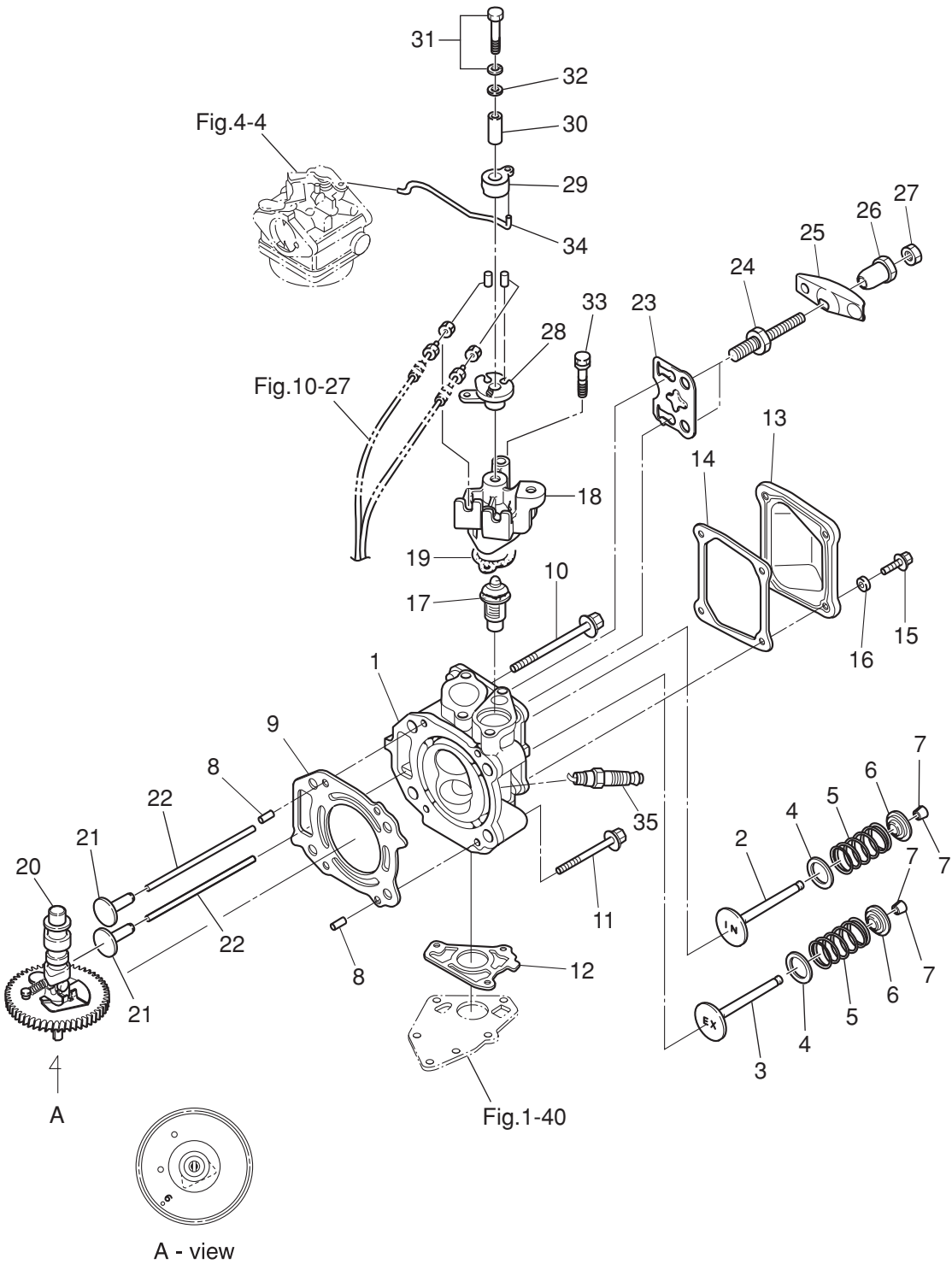
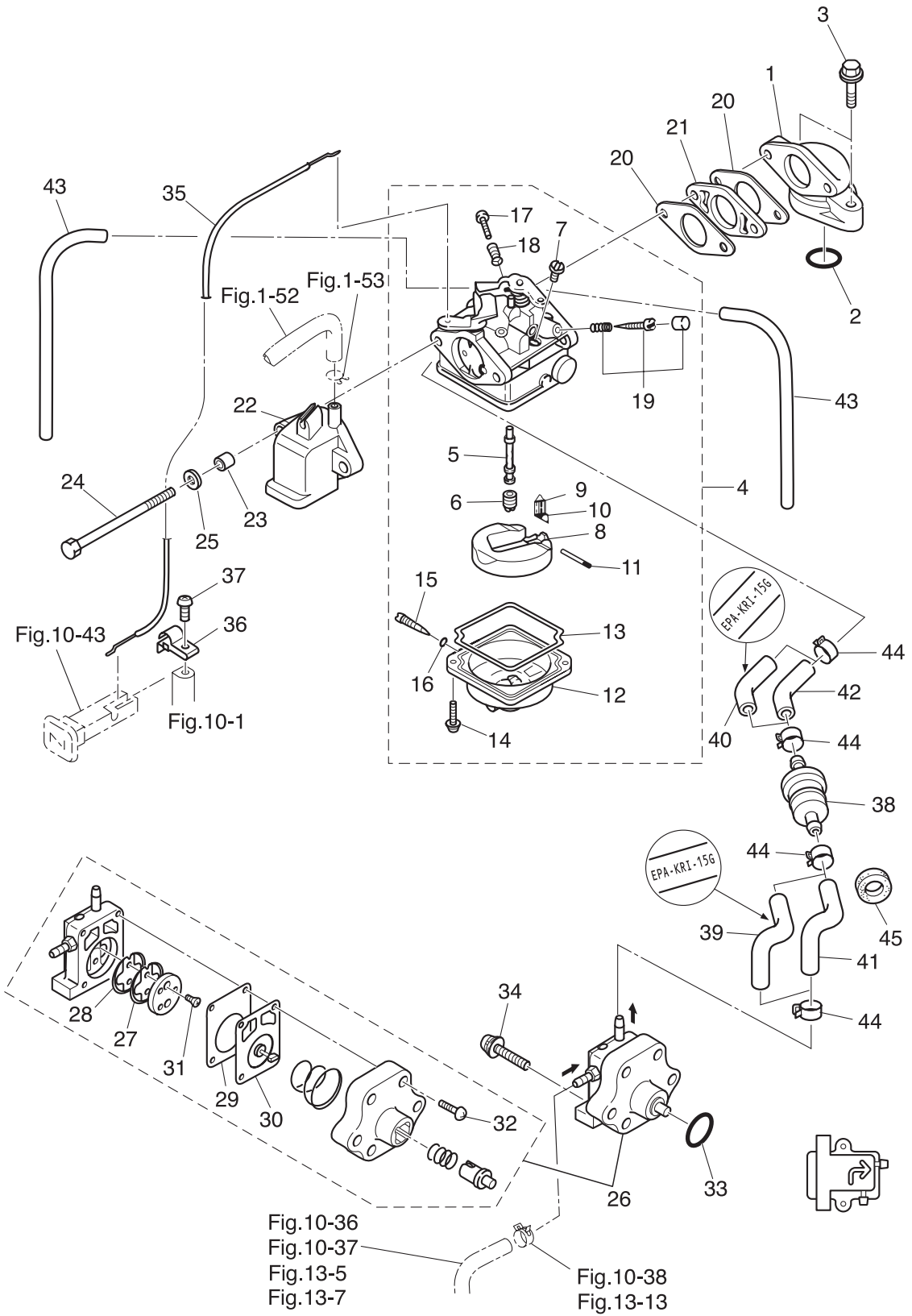


Fig. 4

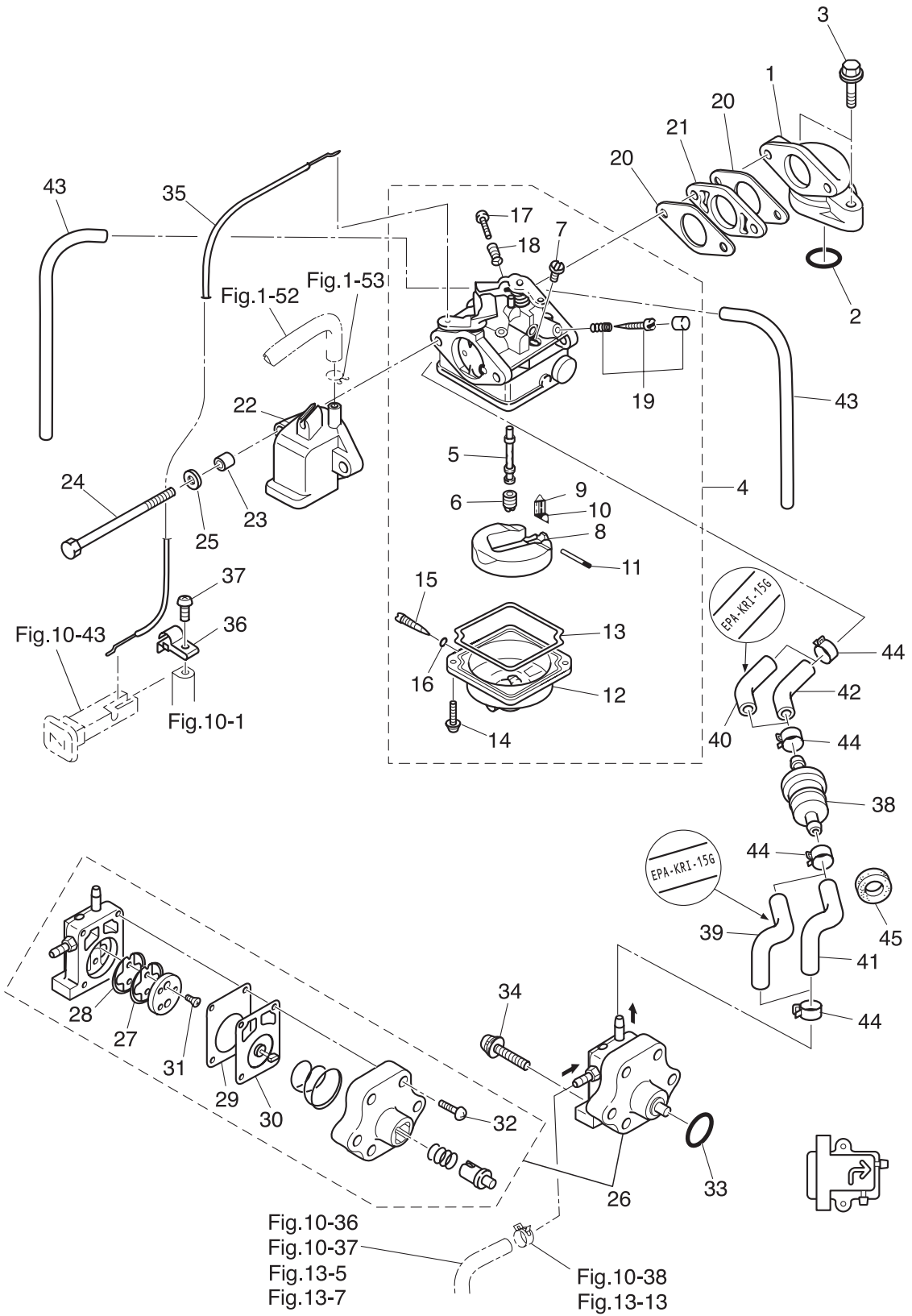
CARBURETOR · FUEL PUMP
キャブレタ・フェエルポンプ



Ref.No. 見出番号	Part No. 部品番号	Description 部 品 名	Q'ty/個数			Remarks 備 考
			MFS4C	MFS5C	MFS6C	
4-1	3H6B02010-0	INTAKE MANIFOLD ASSY インテークマニホールドアッソ	1	1	1	
4-2	3H6-02104-0	INTAKE MANIFOLD GASKET 2-33.5 インテークマニホールドガスケット 2-33.5	1	1	1	O-Ring
4-3	910124-5625	BOLT ボルト	2	2	2	
4-4	1 3JD-03200-0	CARBURETOR ASSY キャブレタアッソ	1			3JDA
4-4	2 3GR-03200-0	CARBURETOR ASSY キャブレタアッソ		1		3GRA
4-4	3 3JE-03200-0	CARBURETOR ASSY キャブレタアッソ			1	3JEA
4-5	1 3JD-03252-0	* MAIN NOZZLE * メインノズル	1			
4-5	2 3GR-03252-0	* MAIN NOZZLE * メインノズル		1		
4-5	3 3JE-03252-0	* MAIN NOZZLE * メインノズル			1	
4-6	1 3AU-04468-0	* MAIN JET (#68) * メインジェット (#68)		1		
4-6	2 3GU-04462-0	* MAIN JET (#62) * メインジェット (#62)	1			
4-6	3 3GR-04470-0	* MAIN JET (#70) * メインジェット (#70)			1	
4-7	3R1-03254-0	* SLOW JET (#38) * スロージェット (#38)	1	1	1	
4-8	3H6-03231-0	* FLOAT * フロート	1	1	1	
4-9	3H6-03240-0	* FLOAT VALVE * フロートバルブ	1	1	1	
4-10	3H6-03244-0	* CLIP * クリップ	1	1	1	
4-11	3H6-03232-0	* FLOAT ARM PIN * フロートアームピン	1	1	1	
4-12	3H6-03221-0	* FLOAT CHAMBER * フロートチャンバ	1	1	1	
4-13	3H6-03222-0	* FLOAT CHAMBER O-RING * フロートチャンバオリソク	1	1	1	
4-14	922503-6412	* SCREW * スクリユ	2	2	2	
4-15	3H6-03292-0	* DRAIN SCREW * ドレンスクリユ	1	1	1	
4-16	3H6-03293-0	* O-RING * オリソクドレンスクリユ	1	1	1	
4-17	3H6-03265-0	* STOP SCREW * ストップスクリユ	1	1	1	
4-18	3H6-03267-0	* SPRING * スプリソク ストップスクリユ	1	1	1	
4-19	1 3AS-03266-0	* PILOT SCREW * ハイロツトスクリユ		1	1	
4-19	2 3JD-03266-0	* PILOT SCREW * ハイロツトスクリユ	1			
4-20	3H6-02011-0	CARBURETOR GASKET キャブレタガスケット	2	2	2	
4-21	3H6-03952-1	INSULATOR インシュレータ	1	1	1	
4-22	3GR-02409-0	INTAKE SILENCER ASSY インテークサイレンサアッソ	1	1	1	

Fig. 4

CARBURETOR · FUEL PUMP
キャブレタ・フェエルポンプ

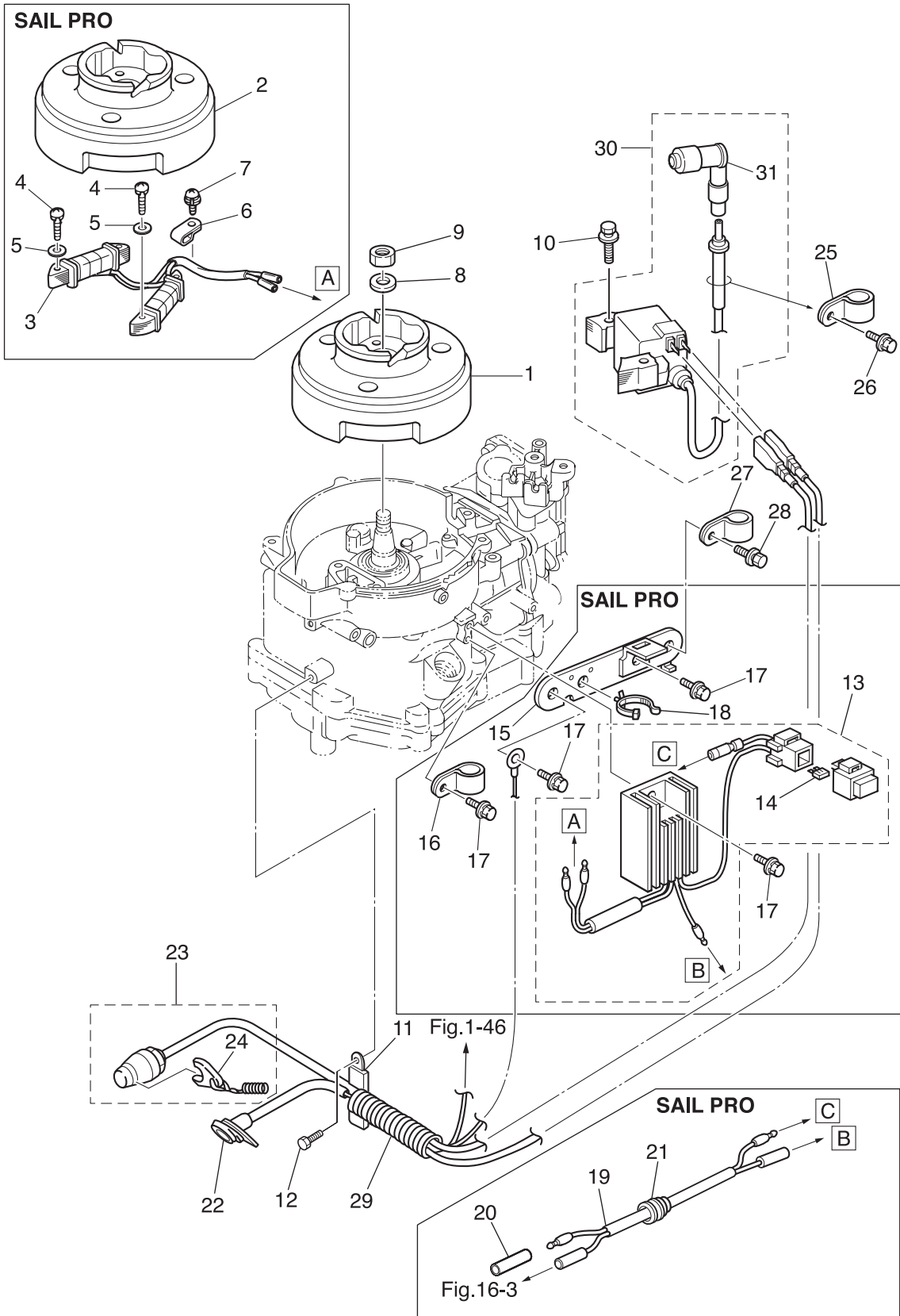


Ref.No. 見出番号	Part No. 部品番号	Description 部 品 名	Q'ty/個数			Remarks 備 考
			M/S4C	M/S5C	M/S6C	
4-23	3A0-76079-0	COLLAR 6.2-9-7.4 カ- 6.2-9-7.4	2	2	2	
4-24	9164F1-0685	BOLT ボルト	2	2	2	
4-25	940103-0600	WASHER ワッシャ	2	2	2	
4-26	3H6-04000-7	FUEL PUMP ASSY フュエルポンプアッソ	1	1	1	
4-27	3H6-04044-0	* CHECK VALVE * チェックバルブ P	1	1	1	Black
4-28	3H6-04014-1	* CHECK VALVE * チェックバルブ R	1	1	1	White
4-29	3H6-04028-0	* PUMP BODY GASKET * ポンプボディガスケット	1	1	1	
4-30	3H6-04005-0	* PUMP DIAPHRAGM * ポンプダイヤフラム	1	1	1	
4-31	921603-0308	* SCREW * スクリュ	2	2	2	
4-32	922503-6418	* SCREW * スクリュ	4	4	4	
4-33	3H6-07422-0	O-RING 2.6-18.7 オリング 2.6-18.7	1	1	1	
4-34	921503-7630	SCREW スクリュ	2	2	2	
4-35	3GR-67197-0	CHOKE WIRE チョークワイヤ	1	1	1	
4-36	3JD-63505-0	CABLE HOLDER ケーブルホルダ	1	1	1	
4-37	921503-0510	SCREW スクリュ	1	1	1	
4-38	369-02230-0	FUEL FILTER ASSY フュエルフィルタアッソ	1	1	1	
4-39	3GS-02207-0	LOW PERMEATION HOSE 24-29-24 ローパ-ミ-ションホ-ス 24-29-24	1	1	1	Low Permeation Parts USA EPA-KRI-15G
4-40	3JJ-02130-0	LOW PERMEATION HOSE L=60 ローパ-ミ-ションホ-ス L=60	1	1	1	Low Permeation Parts USA EPA-KRI-15G
4-41	3GR-02204-0	FUEL HOSE 24-29-24 フュエルホ-ス 24-29-24	1	1	1	STD Fuel Pump-Fuel Filter
4-42	3JJ-02204-0	FUEL HOSE L=60 フュエルホ-ス L=60	1	1	1	STD Fuel Filter-Carburetor
4-43	98AB-30-270	HOSE ホ-ス	2	2	2	98AB-301000
4-44	3GT-35143-0	CLIP ϕ 9.4 ϕ 9.4 クリップ ϕ 9.4	4	4	4	
4-45	3B7-06305-0	RUBBER MOUNT 9-16-4.3 ラバ-マ-ウント 9-16-4.3	1	1	1	

Ref.No. 見出番号	Part No. 部品番号	Description 部品名	Q'ty/個数			Remarks 備考
			MFS4C	MFS5C	MFS6C	
5-1	3GR-05090-1	RECOIL STARTER ASSY リコイルスタータアッソ	1	1	1	
5-2	3R1-05105-0	* STARTER CASE * スタータケース	1	1	1	
5-3	3R1-05125-0	* STARTER SPRING CASE * スタータスプリングケース	1	1	1	
5-4	3R1-05004-0	* STARTER SPRING * スタータスプリング	1	1	1	
5-5	3R1-05104-0	* REEL * リール	1	1	1	
5-6	3R1-05012-0	* RETURN SPRING * リターンスプリング	2	2	2	
5-7	3R1-05003-2	* RATCHET * ラチェット	2	2	2	
5-8	3R1-05007-0	* FRICTION SPRING * フリクションスプリング	1	1	1	
5-9	3R1-05138-1	* BOLT 5-10-6.8-7.8 * ボルト スタータシャフト	1	1	1	
5-10	3R1-05006-2	* FRICTION PLATE * フリクションプレート	1	1	1	
5-11	3R1-05013-0	* STARTER ROPE φ4.5-1620 * スタータロープ φ4.5-1620	1	1	1	
5-12	3R1-05019-0	* STARTER HANDLE * スタータハンドル	1	1	1	
5-13	3R1-05131-1	* ROPE ANCHOR * ロープアンカ	1	1	1	
5-14	3GR-05116-0	* SEALING PLATE * シーリングプレート スタータ	1	1	1	
5-15	3GR-67503-0	* STARTER SEAL * スタータシール	1	1	1	
5-16	3GR-05252-0	* STARTER LOCK * スタータロック	1	1	1	
5-17	3R1-05255-0	* COLLAR 4-6-21 * カラー 4-6-21	1	1	1	
5-18	3R1-05216-0	* STARTER LOCK SPRING * スタータロックスプリング	1	1	1	
5-19	3GR-05253-0	* STARTER LOCK CAM * スタータロックカム	1	1	1	
5-20	940103-0600	* WASHER * ワッシャ	1	1	1	
5-21	921503-7616	* SCREW * スクリュー	1	1	1	
5-22	3R1-05223-0	* ROD SNAP 3.5-2 * ロッドスナップ 3.5-2	1	1	1	
5-23	3R1-05215-0	* COLLAR 6.1-8-6.5 * カラー 6.1-8-6.5	1	1	1	
5-24	3R1-05258-0	* STARTER LOCK CAM SPRING * スタータロックカムスプリング	1	1	1	
5-25	921503-5430	* SCREW * スクリュー	1	1	1	
5-26	3AD-06864-0	PRE-COATED BOLT 6-25 プレコートボルト 6-25	3	3	3	
5-27	309-06972-0	CLAMP 6.5-47.5P クランプ 6.5-47.5P	1	1	1	
5-28	3R0-72181-0	CAUTION DECAL (B) コーションデカール (B)	1	1	1	
5-29	3GR-05217-1	STARTER LOCK ROD スタータロックロッド	1	1	1	

Fig. 6

MAGNETO
マグネト

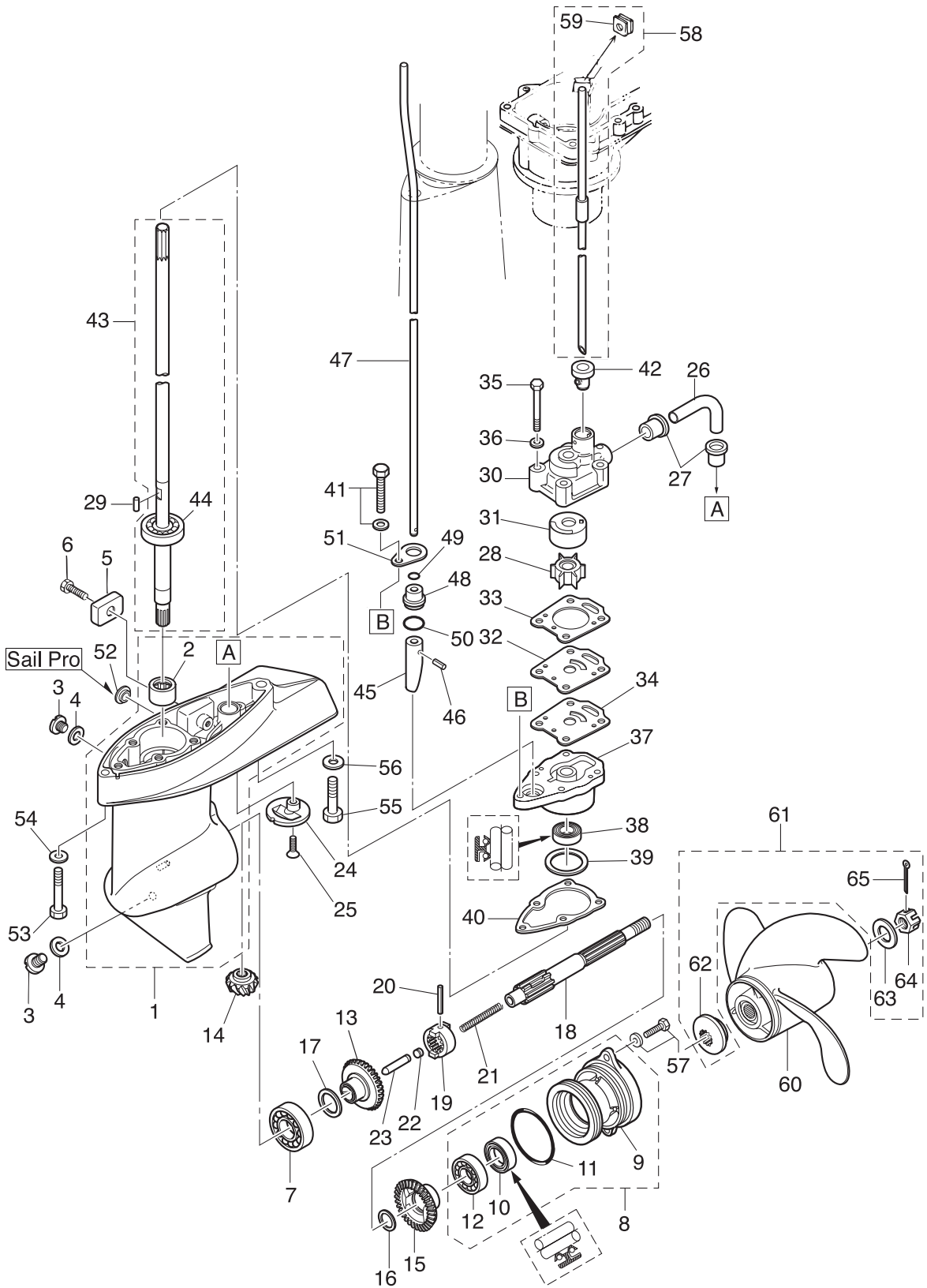


Ref.No. 見出番号	Part No. 部品番号	Description 部 品 名	Q' ty/個数			Remarks 備 考
			MFS4C	MFS5C	MFS6C	
6-1	3AS-06009-0	FLYWHEEL フライホイール MF54 (マーク48)	1	1	1	MF54 Mark 48 STD
6-2	3AS-06001-0	FLYWHEEL フライホイール MF54 (マーク50)			1	MF54 Mark 50 for Sail Pro Alternater
6-3	3GR-06023-0	ALTERNATOR ASSY オルタネーターアッソ			1	for Sail Pro 12V60W
6-4	921503-0525	SCREW スクリュー			4	for Sail Pro
6-5	940103-0500	WASHER ワッシャ			4	for Sail Pro
6-6	369-06915-0	CLAMP 4.2-3-8 クランプ 4.2-3-8			1	for Sail Pro
6-7	921521-6408	SCREW スクリュー			1	for Sail Pro
6-8	940121-1200	WASHER ワッシャ	1	1	1	
6-9	369-00132-0	NUT 12-P1.25 ナット 12-P1.25	1	1	1	
6-10	910103-5630	BOLT ボルト	2	2	2	
6-11	309-06972-0	CLAMP 6.5-47.5P クランプ 6.5-47.5P	1	1	1	
6-12	910103-5612	BOLT ボルト	1	1	1	
6-13	3GR-76060-0	RECTIFIER COMPLETE レクチファイヤコンプリート			1	for Sail Pro
6-14	3GR-76246-0	* FUSE 10A * ヒューズ 10A			1	for Sail Pro
6-15	3GR-06900-0	ELECTRIC BRACKET ASSY エレクトリックブラケットアッソ			1	for Sail Pro
6-16	345-06915-0	CLAMP 6.5-14L クランプ 6.5-14L			1	for Sail Pro
6-17	910103-5614	BOLT ボルト			4	for Sail Pro
6-18	3BJ-84398-0	BAND 135 バンド リードワイヤ 135			1	for Sail Pro
6-19	399-76120-0	BATTERY CABLE L=494 バッテリーケーブル L=494			1	for Sail Pro
6-20	3H6-76037-0	CABLE TERMINAL PLUG ケーブルターミナルプラグ			1	for Sail Pro
6-21	345-66226-0	GROMMET 17-3 グロメット 17-3			1	for Sail Pro
6-22	3GR-71040-0	PILOT LAMP ASSY パイロットランプアッソ	1	1	1	
6-23	3GR-06870-0	STOP SWITCH ASSY ストップスイッチアッソ	1	1	1	
6-24	353-06821-0	* STOP SWITCH LANYARD ASSY * ストップスイッチランヤードアッソ	1	1	1	
6-25	345-06915-0	CLAMP 6.5-14L クランプ 6.5-14L	1	1	1	
6-26	910103-5612	BOLT ボルト	1	1	1	
6-27	345-06915-0	CLAMP 6.5-14L クランプ 6.5-14L			1	for Sail Pro
6-28	910103-5612	BOLT ボルト	1	1	1	
6-29	3H6-06133-0	PROTECTOR プロテクタ ワイヤハーネス	1	1	1	

Ref.No. 見出番号	Part No. 部品番号	Description 部品名	Q'ty/個数			Remarks 備考
			MFS4C	MFS5C	MFS6C	
7-1	1	3H6Q61020-3 DRIVE SHAFT HOUSING ASSY (S) ドライブシャフトハウジングアッシー (S)	1	1	1	for Transom "S"
7-1	2	3H6Q61030-4 DRIVE SHAFT HOUSING ASSY (L) ドライブシャフトハウジングアッシー (L)	1	1	1	for Transom "L" use 369-60003-0
7-1	3	3ASQ61030-3 DRIVE SHAFT HOUSING ASSY (L) ドライブシャフトハウジングアッシー (L)		1	1	for Transom "UL" use 3AB-60003-0
7-2		301-61021-0 * BUSHING * フッティング シフトレバー	1	1	1	
7-3	1	369-64331-2 DRIVE SHAFT BUSHING ASSY ドライブシャフトフッティング アッシー	1	1	1	Slate Color Bushing for Transom "L"
7-3	2	3AS-64331-0 DRIVE SHAFT BUSHING ASSY ドライブシャフトフッティング アッシー		1	1	Dark Brown Bushing for Transom "UL"
7-4	1	369-60003-0 * DRIVE SHAFT BUSHING * ドライブシャフトフッティング (スレートカラー)	1	1	1	Slate Color for Transom "L"
7-4	2	3AB-60003-0 * DRIVE SHAFT BUSHING * ドライブシャフトフッティング (ダークブラウン)		1	1	Dark Brown for Transom "UL"
7-5		369-64332-1 STOPPER ストッパ ドライブシャフト	1	1	1	
7-6		3H6-64333-1 PRE-COATED SCREW 5-25 プレコートスクリュー 5-25	2	2	2	for Transom "L"&"UL"
7-7		9401E3-0500 WASHER ワッシャ	2	2	2	for Transom "L"&"UL"
7-8		9215E3-0510 SCREW スクリュー	2	2	2	for Transom "S"
7-9		369-66043-1 GROMMET 10.7-3.5 グロメット カムロッド 10.7-3.5	1	1	1	
7-10		345-01111-0 DOWEL PIN 6-12 ダウエルピン 6-12	2	2	2	
7-11		9106E3-0808 BOLT ボルト	1	1	1	
7-12		332-60006-0 GASKET 8.1-15-1 ガスケット 8.1-15-1	1	1	1	
7-13		369-61016-0 GROMMET 29-3 グロメット 29-3	1	1	1	
7-14		9101E3-5630 BOLT ボルト	6	6	6	
7-15		3H6-61012-0 DRIVE SHAFT HOUSING GASKET ドライブシャフトハウジングガスケット	1	1	1	
7-16		369Q61110-2 EXTENSION HOUSING エクステンションハウジング		1	1	for Transom "UL"
7-17		9161E3-0625 BOLT ボルト		1	1	for Transom "UL"
7-18		9401E3-0600 WASHER ワッシャ		1	1	for Transom "UL"
7-19		9152E3-0825 STUD スタット		1	1	for Transom "UL"
7-20		9401E3-0800 WASHER ワッシャ		1	1	for Transom "UL"
7-21		930103-0800 NUT ナット		1	1	for Transom "UL"
7-22	1	369-66214-0 SHIFT ROD (S) シフトロッド (S)	1	1	1	for Transom "S"
7-22	2	3GR-66215-0 SHIFT ROD (L) シフトロッド (L)	1	1	1	for Transom "L"&"UL"
7-23		369-66225-0 SHIFT ROD LEVER シフトロッドレバー	1	1	1	
7-24		369-66223-0 PIN ピン シフトレバー	1	1	1	

Fig. 8

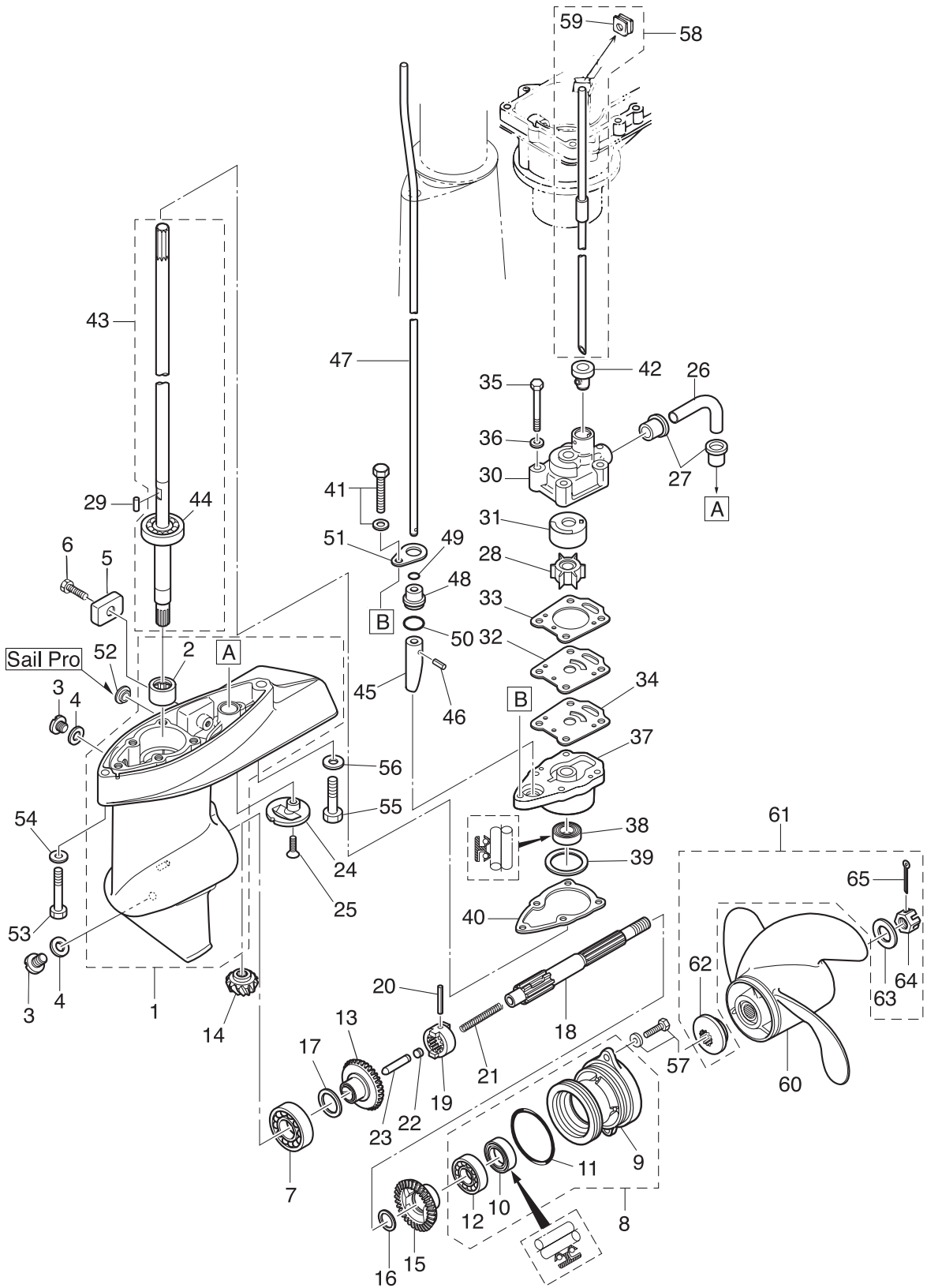
GEAR CASE
ギヤケース



Ref.No. 見出番号	Part No. 部品番号	Description 部品名	Q'ty/個数			Remarks 備考
			MFS4C	MFS5C	MFS6C	
8-1	1	369Q60000-3 GEAR CASE ASSY ギヤケースアッソ	1	1	1	STD
8-1	2	399Q60000-3 GEAR CASE ASSY ギヤケースアッソ			1	for Sail Pro
8-2		369-60211-0 * ROLLER BEARING 14-20-12 * ローラベアリング 14-20-12	1	1	1	
8-3		332-60005-2 PLUG 8-8 プラグ 8-8	2	2	2	
8-4		332-60006-0 GASKET 8.1-15-1 ガスケット 8.1-15-1	2	2	2	
8-5		3H6-60218-0 ANODE アノード	1	1	1	
8-6		910103-0616 BOLT ボルト	1	1	1	
8-7		9601-0-6004 BALL BEARING 6004 ボールベアリング 6004	1	1	1	
8-8		369Q87323-1 PROPELLER SHAFT HOUSING ASSY プロペラシャフトハウジングアッソ	1	1	1	
8-9		369Q60101-1 * PROPELLER SHAFT HOUSING * プロペラシャフトハウジング	1	1	1	
8-10		369-60111-0 * OIL SEAL 15-28-10 * オイルシール 15-28-10	1	1	1	
8-11		345-65015-0 * O-RING 3.2-47 * オリング 3.2-47	1	1	1	
8-12		9601-0-6002 * BALL BEARING 6002 * ボールベアリング 6002	1	1	1	
8-13		369-64010-2 BEVEL GEAR ASSY (A) ベベルギヤアッソ (A)	1	1	1	
8-14		369-64020-2 BEVEL GEAR B ベベルギヤ B	1	1	1	
8-15		369-64030-2 BEVEL GEAR ASSY (C) ベベルギヤアッソ (C)	1	1	1	
8-16		369-64032-0 WASHER 15.2-19-1.9 ワッシャ 15.2-19-1.9	1	1	1	
8-17	1	369-64014-0 SHIM 21-28-0.1 シム 21-28-0.1	A	A	A	
8-17	2	369-64015-0 SHIM 21-28-0.15 シム 21-28-0.15	A	A	A	
8-18		369-64211-1 PROPELLER SHAFT プロペラシャフト	1	1	1	
8-19		301-64215-1 CLUTCH クラッチ	1	1	1	
8-20		301-64217-0 PIN 3.5-28 ピン 3.5-28	1	1	1	
8-21		393-64221-0 SPRING スプリング クラッチ	1	1	1	
8-22		369-64222-0 SPRING RETAINER スプリングリテーナ クラッチ	1	1	1	
8-23		369-64223-0 PUSH ROD プッシュロッド クラッチ	1	1	1	
8-24		369-60206-0 WATER STRAINER ウォーターストレーナ サブ	1	1	1	
8-25		921803-0620 SCREW スクリュー	1	1	1	
8-26		369-65035-0 WATER PIPE (LOWER) ウォーターパイプ (ロワ)	1	1	1	
8-27		369-65036-0 SEAL シールラバー ウォーターパイプ (ロワ)	2	2	2	

Fig. 8

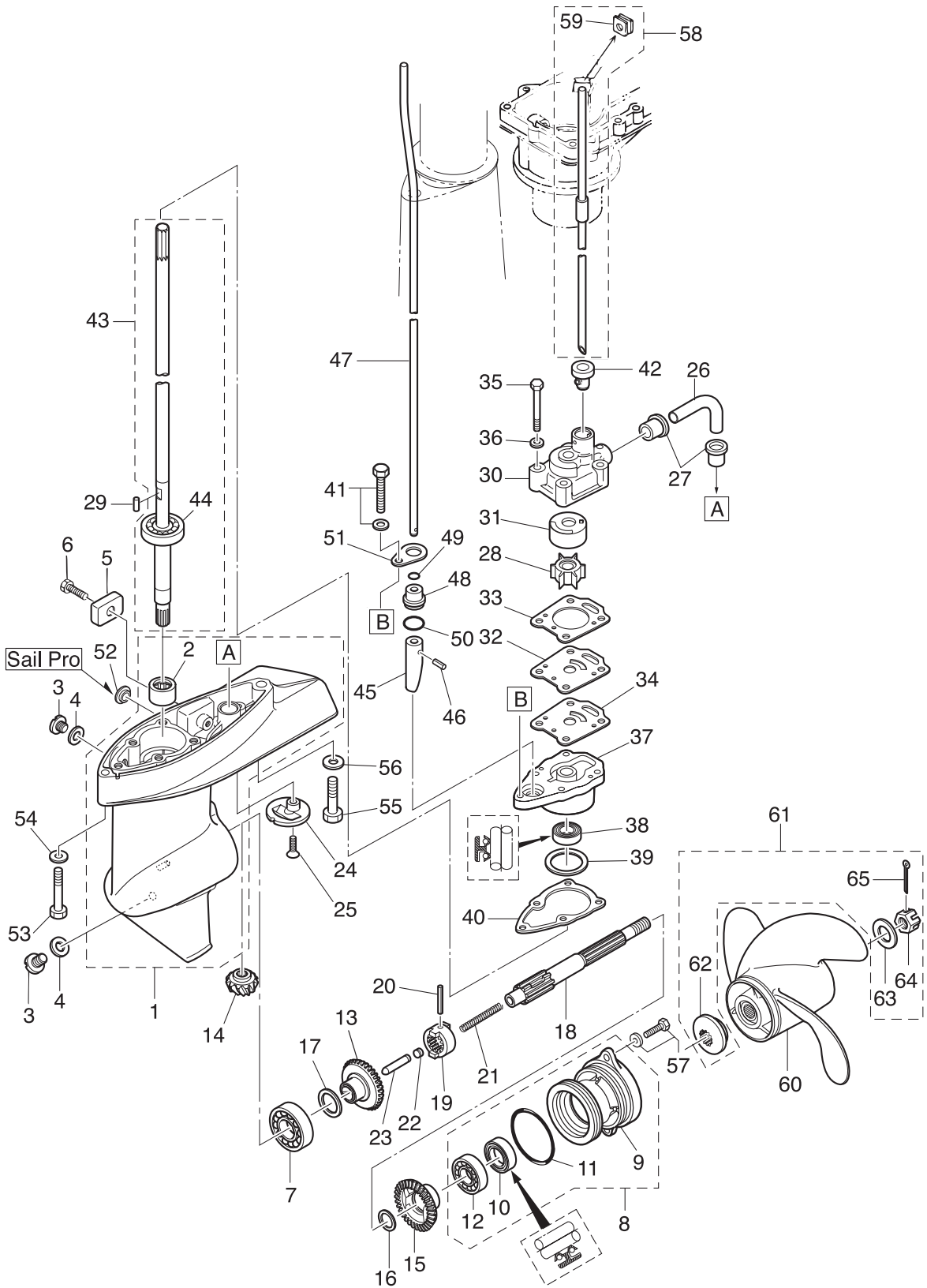
GEAR CASE
ギヤケース



Ref.No. 見出番号	Part No. 部品番号	Description 部品名	Q'ty/個数			Remarks 備考
			MFS4C	MFS5C	MFS6C	
8-28	369-65021-1	WATER PUMP IMPELLER ウォーターポンプインペラ	1	1	1	
8-29	369-65022-0	KEY φ2-11 キー ホンプインペラ φ2-11	1	1	1	Pump Impeller
8-30	369-65016-0	PUMP CASE (UPPER) ホンプケース (アッパ)	1	1	1	
8-31	369-65011-0	PUMP CASE LINER ホンプケースライナ	1	1	1	
8-32	369-65025-0	WATER PUMP GUIDE PLATE ウォーターホンプガイドプレート	1	1	1	
8-33	369-65018-0	PUMP CASE GASKET ホンプケースガスケット	1	1	1	
8-34	369-65029-0	GUIDE PLATE GASKET ガイドプレートガスケット	1	1	1	
8-35	9161E3-0645	BOLT ボルト	4	4	4	
8-36	940103-0600	WASHER ワッシャ	4	4	4	
8-37	369-65017-1	PUMP CASE (LOWER) ホンプケース (ロワ)	1	1	1	
8-38	369-60223-0	OIL SEAL 10-24-8 オイルシール 10-24-8	1	1	1	
8-39	1 369-64081-1	SHIM 26.5-34.8-0.1 シム 26.5-34.8-0.1	A	A	A	
8-39	2 369-64082-1	SHIM 26.5-34.8-0.15 シム 26.5-34.8-0.15	A	A	A	
8-40	369-65020-0	PUMP CASE GASKET (LOWER) ホンプケースガスケット (ロワ)	1	1	1	
8-41	910103-5625	BOLT ボルト	1	1	1	
8-42	369-65014-0	WATER PIPE SEAL (LOWER) ウォーターパイプシール (ロワ)	1	1	1	
8-43	1 369-64301-0	DRIVE SHAFT ASSY (S) ドライブシャフトアッシ (S)	1	1	1	for Transom "S"
8-43	2 369-64302-0	DRIVE SHAFT ASSY (L) ドライブシャフトアッシ (L)	1	1	1	for Transom "L"
8-43	3 369-64303-0	DRIVE SHAFT ASSY (UL) ドライブシャフトアッシ (UL)		1	1	for Transom "UL"
8-44	9601-0-6300	* BALL BEARING 6300 * ボールベアリング 6300	1	1	1	
8-45	3GR-66011-0	CLUTCH CAM クラッチカム	1	1	1	
8-46	951407-0310	SPRING PIN 3-10 スプリングピン 3-10	1	1	1	
8-47	1 369-66012-1	CAM ROD (S) カムロッド (S)	1	1	1	for Transom "S"
8-47	2 369-66013-1	CAM ROD (L) カムロッド (L)	1	1	1	for Transom "L"
8-47	3 369-66014-2	CAM ROD (UL) カムロッド (UL)		1	1	for Transom "UL"
8-48	369-66031-0	CAM ROD BUSHING カムロッドブッシング	1	1	1	
8-49	369-66021-1	O-RING 2.5-4.9 オリング A 2.5-4.9	1	1	1	
8-50	332-66032-0	O-RING 2.4-15.4 オリング 2.4-15.4	1	1	1	
8-51	369-66033-0	STOPPER ストッパ カムロッドブッシング	1	1	1	

Fig. 8

GEAR CASE
ギヤケース



Ref.No. 見出番号	Part No. 部品番号	Description 部 品 名	Q'ty/個数			Remarks 備 考
			MFS4C	MFS5C	MFS6C	
9-1	3H6Q62391-0	SWIVEL BRACKET スイベルブラケット A	1	1	1	
9-2	3H6Q62392-1	SWIVEL BRACKET スイベルブラケット B	1	1	1	
9-3	369Q62112-3	CLAMP BRACKET (R) クランプブラケット (R)	1	1	1	Starboard Side
9-4	369Q62113-2	CLAMP BRACKET (L) クランプブラケット (L)	1	1	1	Port Side
9-5	309-62115-2	BOLT 8-122 ボルト 8-122	1	1	1	
9-6	930403-0800	NYLON NUT 8-P1.25 ナイロンナット 8-P1.25	1	1	1	
9-7	9401E3-0800	WASHER ワッシャ	1	1	1	
9-8	307-62116-1	WASHER 8.5-28-1 ワッシャ 8.5-28-1	2	2	2	
9-9	3B2-62118-0	DISTANCE PLATE ディスタンスプレート ブラケット	1	1	1	
9-10	9216E3-0612	SCREW スクリュー	2	2	2	
9-11	369-62146-1	STERN BRACKET SPRING スターンブラケットスプリング	1	1	1	
9-12	921703-0406	SCREW スクリュー	1	1	1	
9-13	369-62147-0	WASHER 4.3-16-1.5 ワッシャ 4.3-16-1.5	1	1	1	
9-14	350-62121-2	THRUST ROD スラストロッド	1	1	1	
9-15	369-62122-2	THRUST ROD SPRING スラストロッドスプリング	1	1	1	
9-16	9101E3-5640	BOLT ボルト	4	4	4	
9-17	3H6-62325-0	THRUST BUSHING スラストブッシング	1	1	1	
9-18	3H6-61301-0	BUSHING ブッシング アッパ ステアリング	1	1	1	
9-19	3H6-62417-1	BUSHING ブッシング ロウ ステアリング	1	1	1	
9-20	3H9-62418-1	FRICITION BAND ASSY フリクションバンドアッソ	1	1	1	
9-21	3H6-62424-0	THRUST PLATE (LOWER) スラストプレート (ロウ)	2	2	2	
9-22	3H9-62446-0	SPRING スプリング コハイロット	1	1	1	
9-23	3H9-62442-0	FRICITION KNOB フリクションノブ	1	1	1	
9-24	3C8-66308-0	WASHER 6-16-1.5 ワッシャ 6-16-1.5	1	1	1	
9-25	3GR-62431-0	TILT STOPPER ASSY チルトストッパアッソ	1	1	1	
9-26	3AS-62433-0	* TILT STOPPER GRIP * チルトストッパグリップ	1	1	1	
9-27	393-62437-1	BUSHING ブッシング チルトストッパ	2	2	2	
9-28	369-62439-1	SETTING PLATE セッティングプレート チルトストッパ	1	1	1	
9-29	9101E3-5612	BOLT ボルト	2	2	2	

Fig. 9

BRACKET · REVERSE LOCK
ブラケット・リバースロック

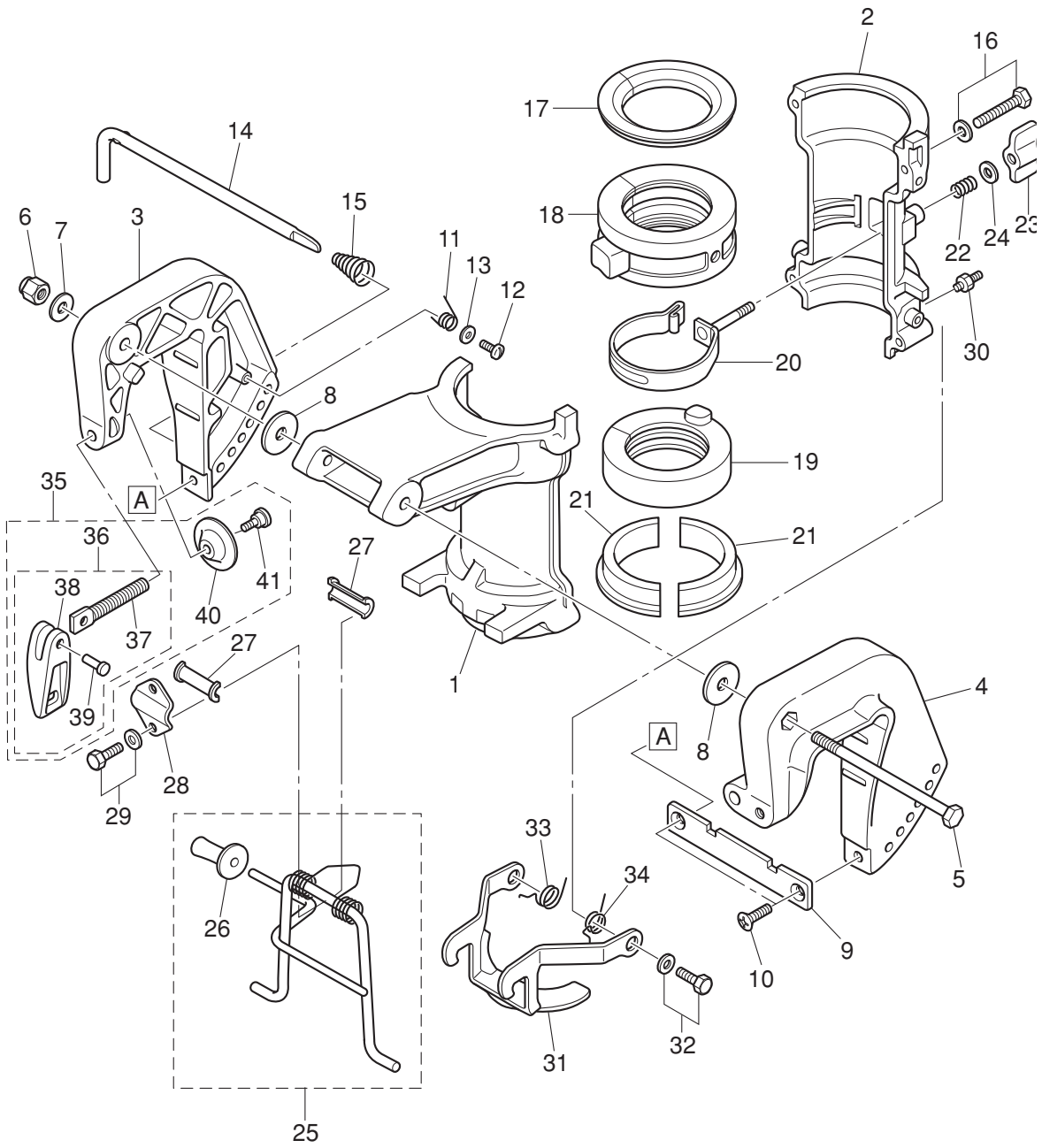
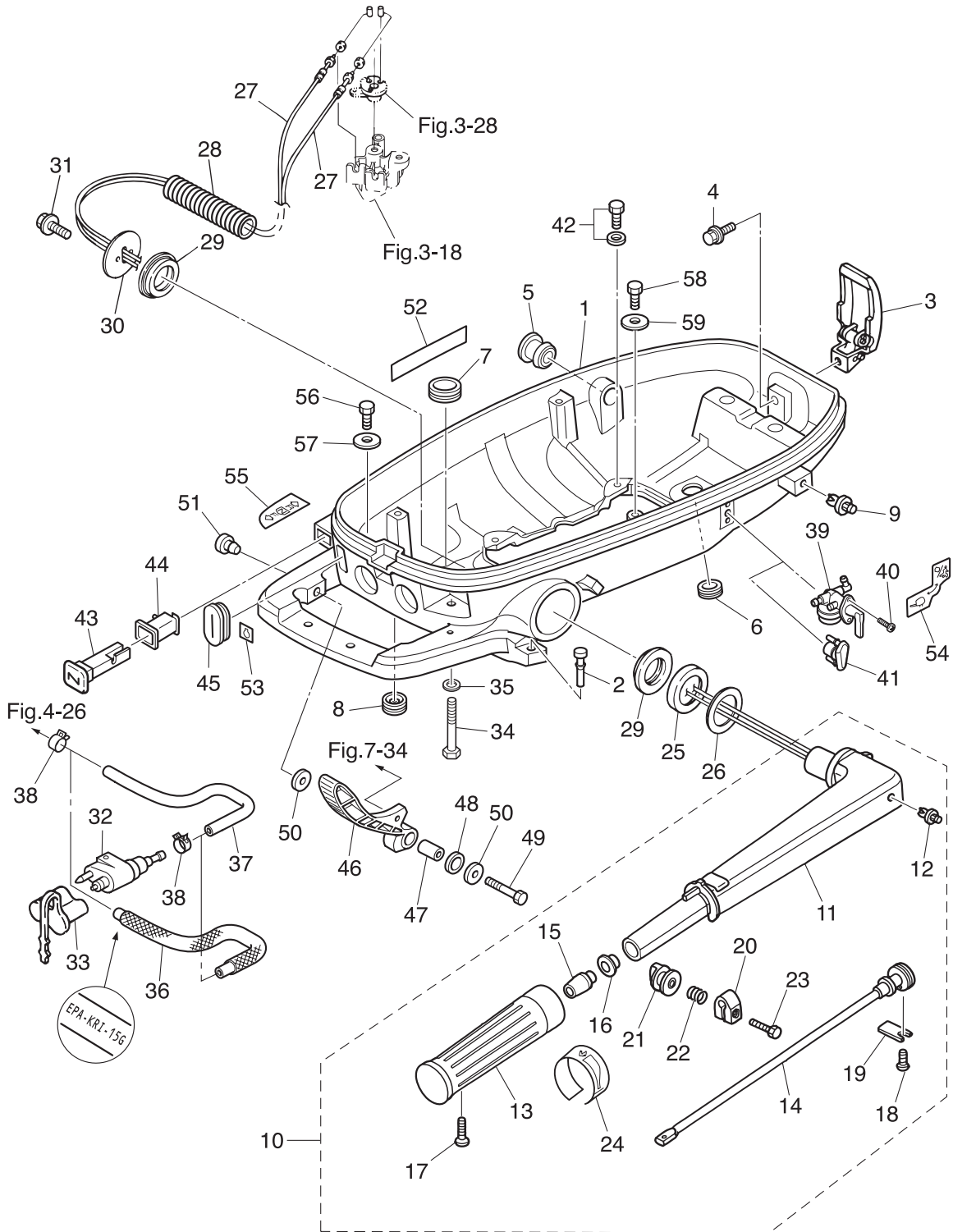


Fig. 10

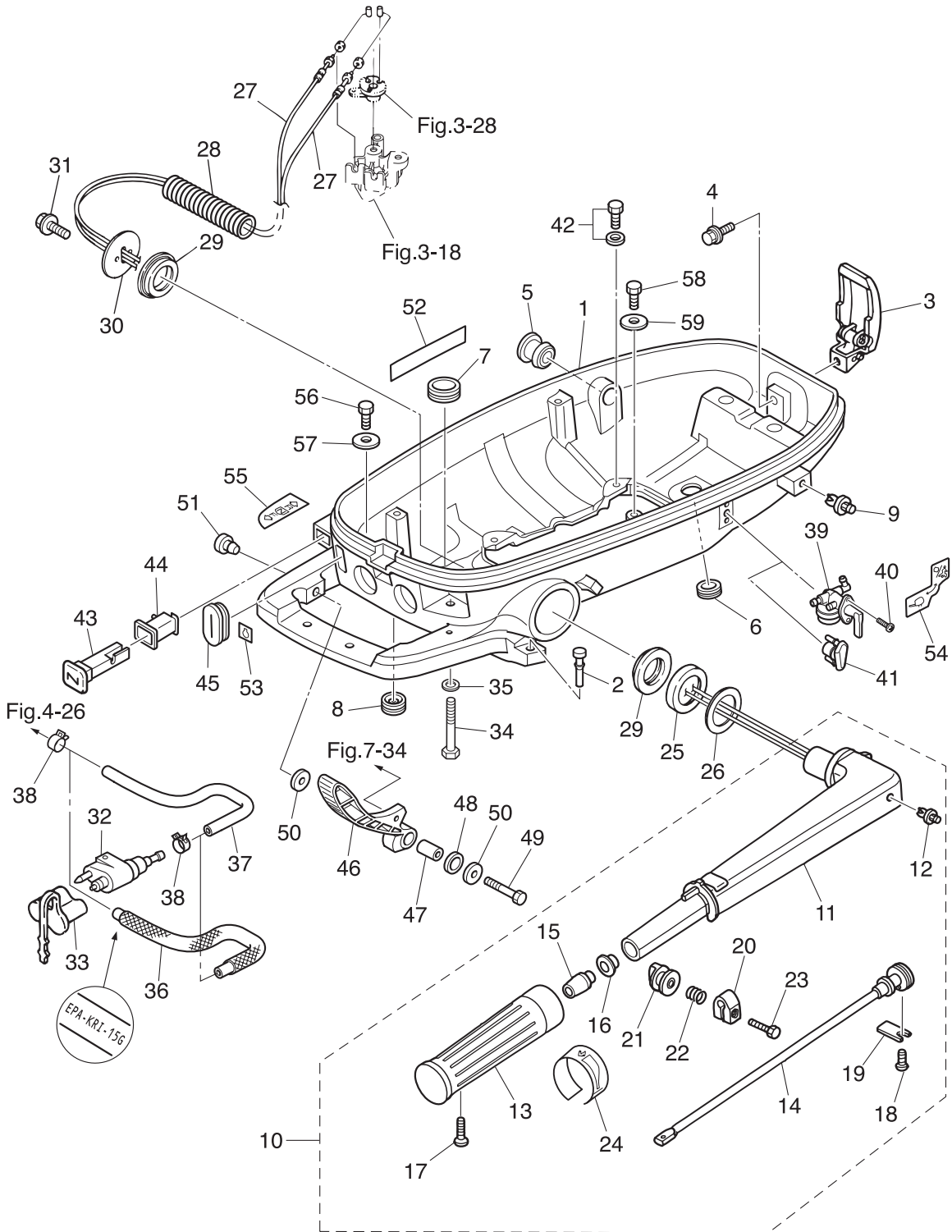
BOTTOM COWL · TILLER HANDLE
ボトムカウル・ティラハンドル



Ref.No. 見出番号	Part No. 部品番号	Description 部品名	Q'ty/個数			Remarks 備考
			MFS4C	MFS5C	MFS6C	
10-1	3GRQ67100-0	BOTTOM COWL ボトムカウル	1	1	1	
10-2	3GR-67161-0	GROMMET 22-3 グロメット 22-3	1	1	1	
10-3	3AA-67120-1	COWL LATCH ASSY カウルラッチアッセン	1	1	1	
10-4	910103-5616	BOLT ボルト	1	1	1	
10-5	3GR-67187-0	GROMMET 15.5-27 グロメット スロットルレバー 15.5-27	1	1	1	
10-6	338-67163-0	GROMMET 18-2.5 グロメット 18-2.5	1	1	1	
10-7	3B7-76093-0	GROMMET 25-5 グロメット 25-5	1	1	1	
10-8	345-67117-0	GROMMET 17-2.7 グロメット 17-2.7	1	1	1	
10-9	350-67154-0	PLASTIC RIVET 6.5 プラスチックリベット 6.5	1	1	1	
10-10	3V1Q63003-5	TILLER HANDLE ASSY ティラントルアッセン	1	1	1	
10-11	3V1Q63011-3	* TILLER HANDLE * ティラントル	1	1	1	
10-12	350-67154-0	* PLASTIC RIVET 6.5 * プラスチックリベット 6.5	1	1	1	
10-13	3R3-63012-0	* GRIP * グリップ	1	1	1	
10-14	3V1-63041-0	* THROTTLE SHAFT * スロットルシャフト	1	1	1	
10-15	3H6-63048-0	* THROTTLE SHAFT DAMPER * スロットルシャフトダンパ	1	1	1	
10-16	3H6-63510-0	* BUSHING 14-15.8-7 * ブッシング 14-15.8-7	1	1	1	
10-17	920803-0518	* SCREW * スクリュー	1	1	1	
10-18	9215E3-0612	* SCREW * スクリュー	1	1	1	
10-19	3B2-63063-0	* THROTTLE SHAFT SUPPORT * スロットルシャフトサポ	1	1	1	
10-20	3V1-63035-1	* FRICTION PIECE * フリクションピース	1	1	1	
10-21	3V1-63077-0	* ADJUSTING NUT * アジャストナット	1	1	1	
10-22	3V1-63036-0	* SPRING * スプリング	1	1	1	
10-23	910103-0625	* BOLT * ボルト	1	1	1	
10-24	3V9-72019-0	* THROTTLE DECAL * スロットルデカール	1	1	1	
10-25	3H6-63026-0	SPACER 33.5-55-3.3 スペーサ ハンドル 33.5-55-3.3	1	1	1	
10-26	3B2-63108-0	WASHER 30-45-1 ワッシャ 30-45-1	1	1	1	
10-27	3GR-63600-0	THROTTLE WIRE スロットルワイヤ	2	2	2	
10-28	3H6-06133-0	PROTECTOR プロテクタ ワイヤハーネス	1	1	1	
10-29	3H6-63102-0	BUSHING ブッシング ステアリング	2	2	2	

Fig. 10

BOTTOM COWL · TILLER HANDLE
ボトムカウル・ティラハンドル



Ref.No. 見出番号	Part No. 部品番号	Description 部品名	Q'ty/個数			Remarks 備考
			MFS4C	MFS5C	MFS6C	
10-30	3GR-63107-0	COVER カバー	1	1	1	
10-31	910103-5616	BOLT ボルト	2	2	2	
10-32	394-70260-0	FUEL CONNECTOR (MALE) フュエルコネクタ (エンジン側)	1	1	1	
10-33	3H6-70262-0	FUEL CONNECTOR PROTECTOR フュエルコネクタプロテクタ	1	1	1	
10-34	910103-0625	BOLT ボルト	1	1	1	
10-35	940203-0600	WASHER ワッシャ	1	1	1	
10-36	3JF-02160-0	FUEL HOSE W/PROTECTOR 353-40-30 フュエルホース W/プロテクタ 353-40-30		1	1	Low Permeation Parts USA EPA-KRI-15G
10-37	3JG-02203-0	FUEL HOSE 353-40-30 フュエルホース 353-40-30		1	1	Separate Fuel Tank Model STD Connector-F/Pump
10-38	3GT-35143-0	CLIP ϕ 9.4 ϕ 9.4 クリップ ϕ 9.4		2	2	Separate Fuel Tank Model
10-39	3H9-70311-0	FUEL COCK ASSY フュエルバルブアッシー	1	1	1	Fuel Valve Dual Fuel Tank Model
10-40	3GR-83821-0	SCREW M4-10 スクリュー	2	2	2	Dual Fuel Tank Model
10-41	3GR-67129-0	GROMMET グロメット		1	1	Separate Fuel Tank Model
10-42	9101E3-5616	BOLT ボルト	4	4	4	
10-43	3H6-67151-0	CHOKE ROD チョークロッド	1	1	1	
10-44	3GR-67104-0	CHOKE ROD BUSHING チョークロッドブッシング	1	1	1	
10-45	3GR-66260-0	GROMMET 30.2-12.7 グロメット シフトレバーロッド	1	1	1	
10-46	3GR-66110-0	SHIFT LEVER シフトレバー	1	1	1	
10-47	3GR-63066-0	COLLAR 15.9-17-9 カラー 15.9-17-9	1	1	1	
10-48	3GR-63108-0	WASHER 30-45-1 ワッシャ 30-45-1	1	1	1	
10-49	3H6-62445-0	BOLT 6-35 ボルト	1	1	1	
10-50	345-05122-1	WASHER 6.5-23-1.5 ワッシャ 6.5-23-1.5	2	2	2	
10-51	3A3-76037-0	CABLE TERMINAL PLUG ケーブルターミナルプラグ	1	1	1	
10-52	3H6-67572-0	STORAGE DECAL ストレージデカール	1	1	1	
10-53	3BA-76199-0	OIL PRESSURE DECAL オイルプレッシャデカール	1	1	1	
10-54	3JJ-72024-0	FUEL LEVER DECAL フュエルレバーデカール	1	1	1	
10-55	3JJ-67578-0	SHIFT DECAL シフトデカール	1	1	1	
10-56	910103-0612	BOLT ボルト	2	2	2	Dual Fuel Tank Model
10-57	345-05122-1	WASHER 6.5-23-1.5 ワッシャ 6.5-23-1.5	2	2	2	Dual Fuel Tank Model
10-58	910103-0612	BOLT ボルト		1	1	Separate Fuel Tank Model STD

Fig. 10

BOTTOM COWL · TILLER HANDLE
ボトムカウル・ティラハンドル

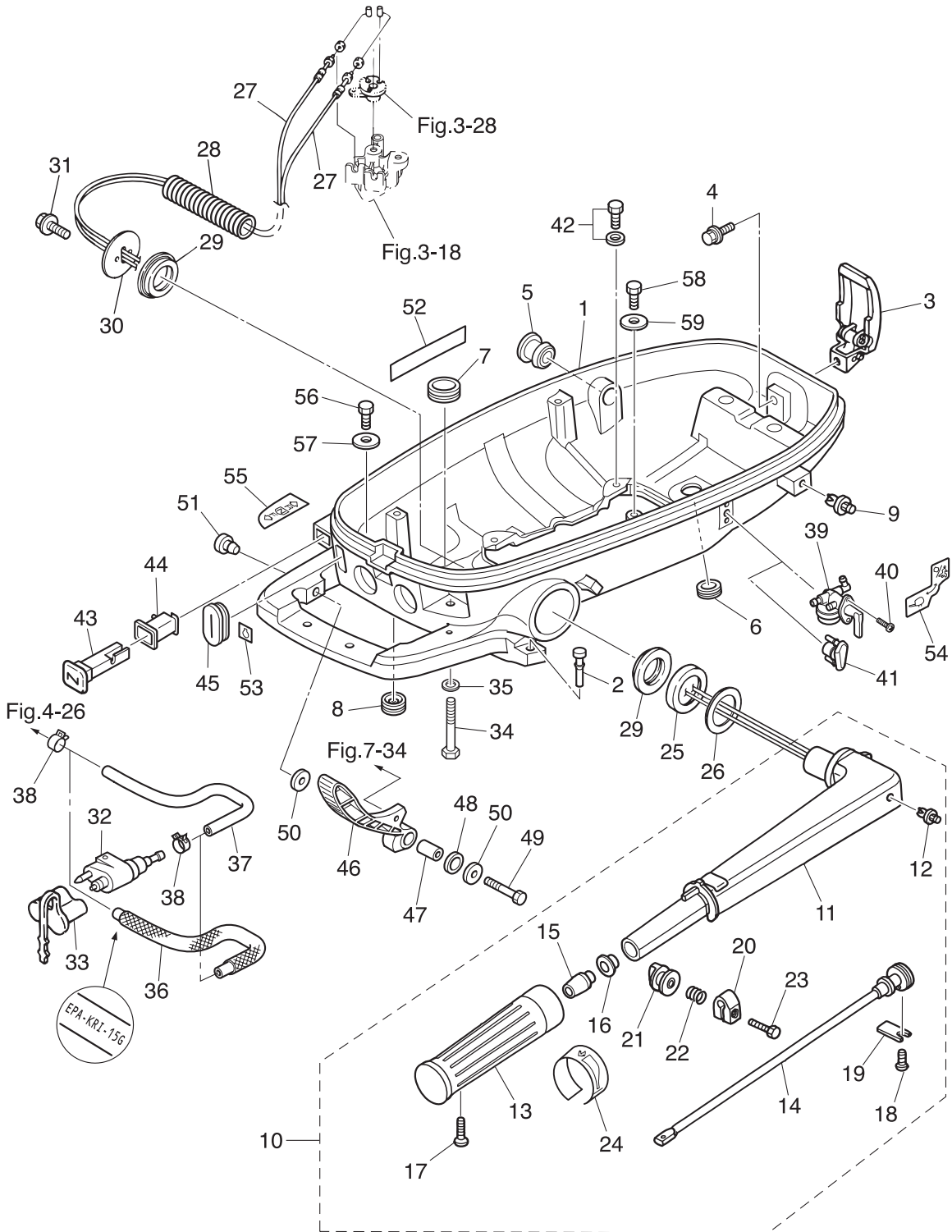
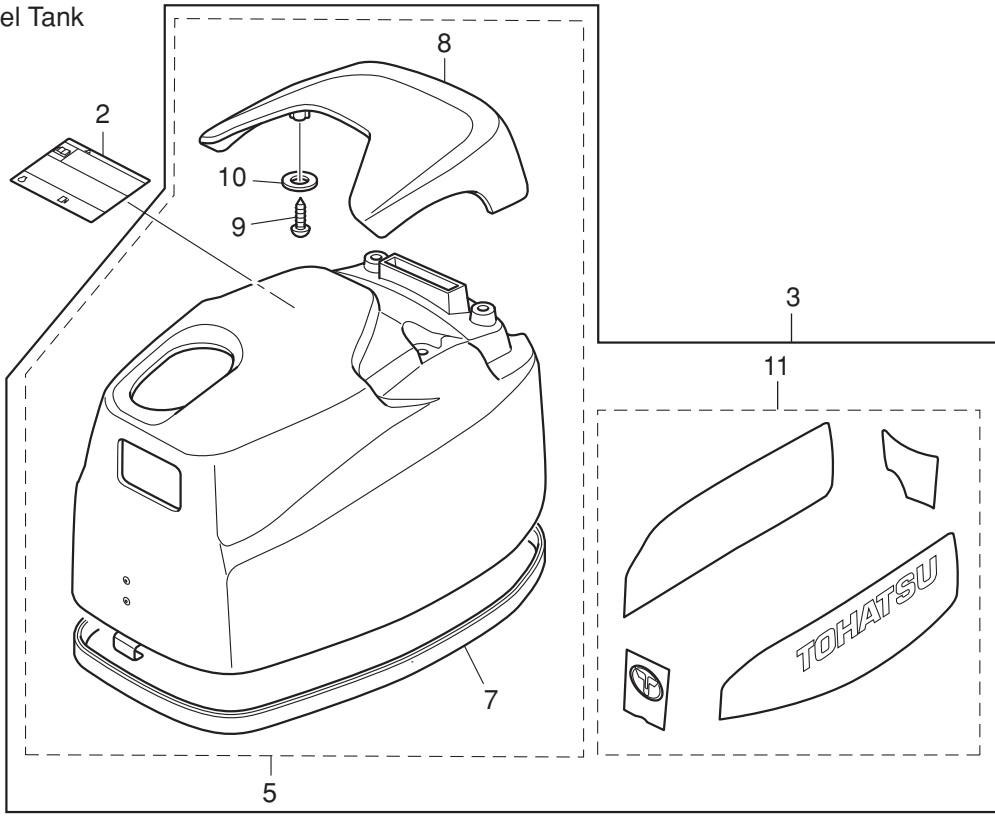


Fig. 11

TOP COWL
トップカウル

Dual Fuel Tank



Separate Fuel Tank

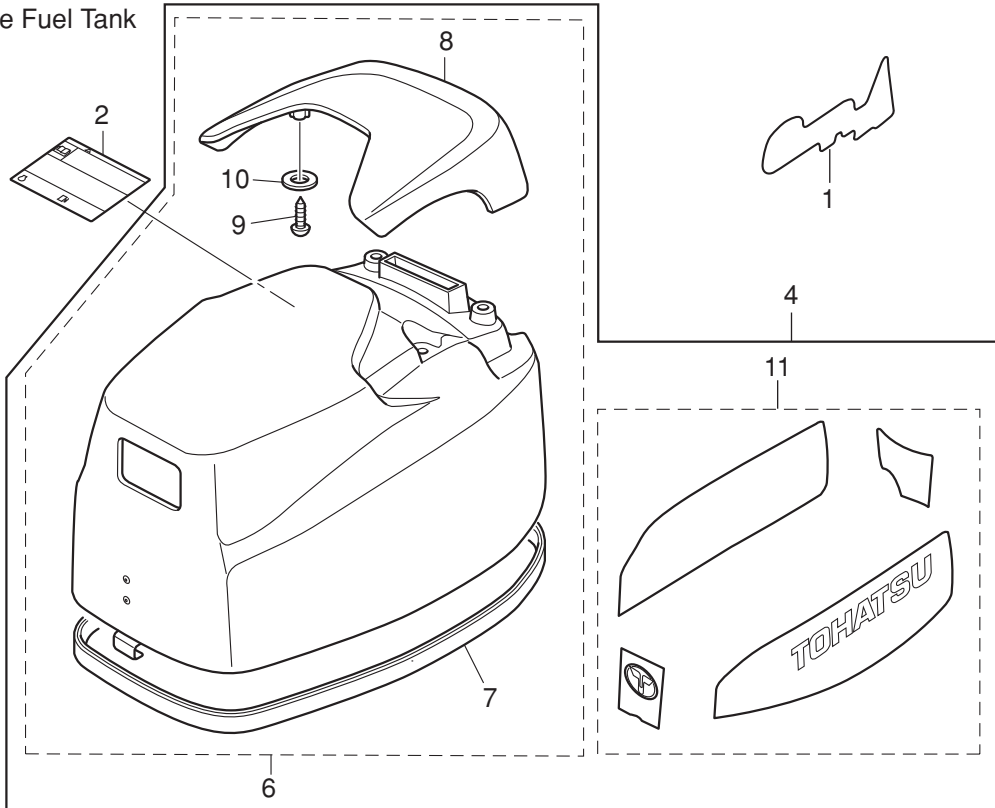
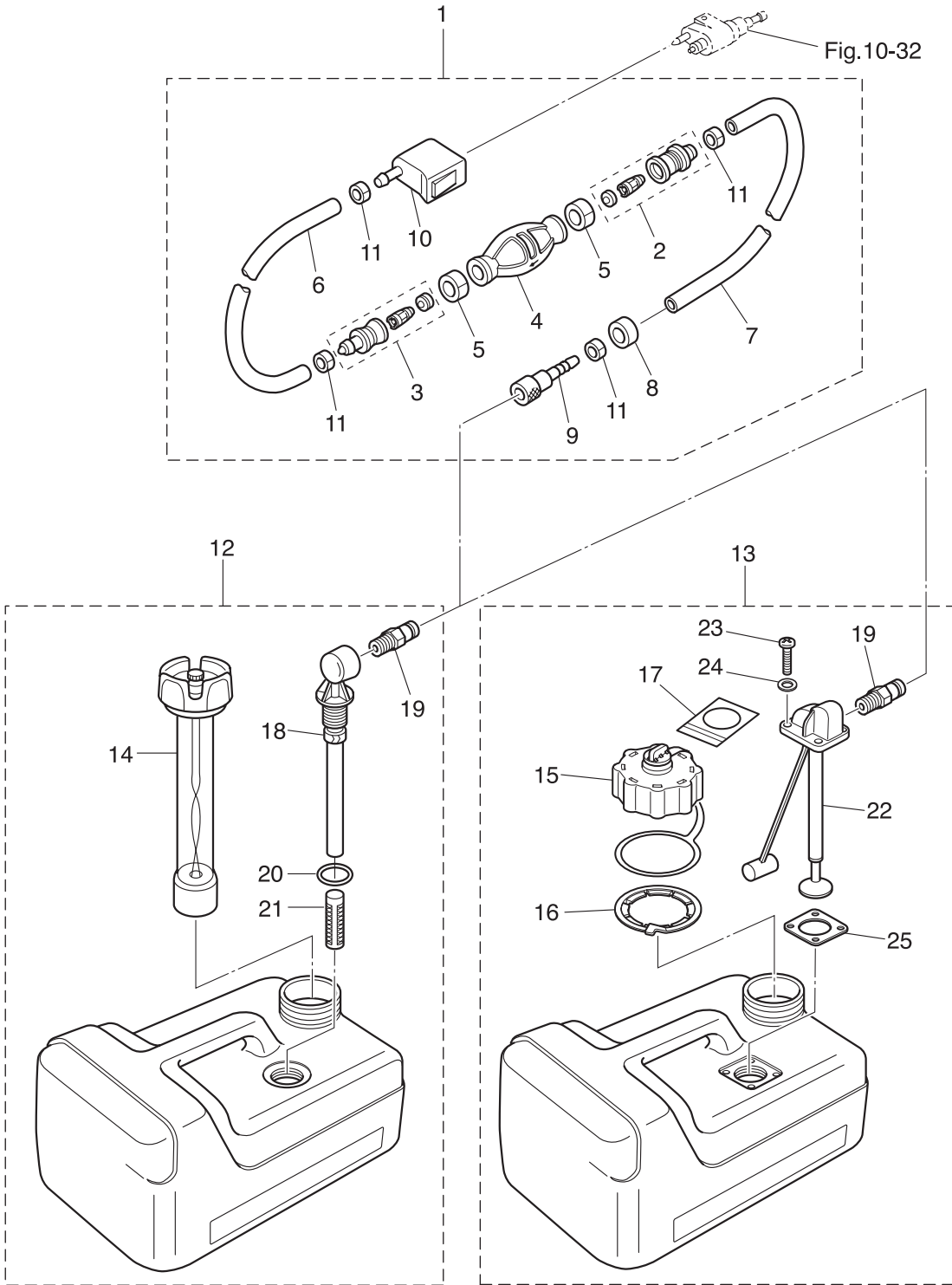


Fig. 12

SEPARATE FUEL TANK
セバレートフュエルタンク



Ref.No. 見出番号	Part No. 部品番号	Description 部品名	Q'ty/個数			Remarks 備考
			MFS4C	MFS5C	MFS6C	
12-1	1	3H6-70200-2 PRIMER BULB ASSY プライマバルブアッソ		1	1	STD
12-1	2	3AD-70200-2 PRIMER BULB ASSY プライマバルブアッソ		1	1	Low Permeation Parts for USA Model
12-2		3C7-70220-1 * JOINT ASSY (INLET) * ジョイントアッソ (インレット)		1	1	
12-3		3C7-70224-1 * JOINT ASSY (OUTLET) * ジョイントアッソ (アウトレット)		1	1	
12-4	1	3C7-70211-1 * PRIMER BULB * プライマバルブ		1	1	STD
12-4	2	3GF-70211-1 * PRIMER BULB * プライマバルブ		1	1	Low Permeation Parts for USA Model
12-5		3C7-70217-0 * CLAMP * クランプ		2	2	
12-6	1	98AB-70-700 * HOSE * ホース		1	1	STD 98AB-701000
12-6	2	3GF-70241-1 * LOW PERMEATION HOSE L=700 * ローパーミエーションホース L=700		1	1	Low Permeation Parts USA EPA-KRI-15G
12-7	1	98AB-701600 * HOSE * ホース		1	1	STD 98AB-701000 x2
12-7	2	3GF-70240-1 * LOW PERMEATION HOSE L=1600 * ローパーミエーションホース L=1600		1	1	Low Permeation Parts USA EPA-KRI-15G
12-8		3GR-70280-0 * FUEL CONNECTOR MARK * フュエルコネクタマーク		1	1	Yellow for USA Model see Owners Manual
12-9		3GF-70281-0 * FUEL CONNECTOR * フュエルコネクタ (タンクフィメール)		1	1	
12-10		3GR-70250-0 * FUEL CONNECTOR * フュエルコネクタ (エンジンフィメール)		1	1	
12-11		332-70201-0 * CLAMP * クランプ		4	4	
12-12		3B2-70167-1 FUEL TANK ASSY 12L フュエルタンクアッソ 12L (トーハツ)		1	1	STD
12-13		3V1-70167-2 FUEL TANK ASSY 12L フュエルタンクアッソ 12L		1	1	for USA Model
12-14		3B2-70050-1 * FUEL GAUGE VENT CAP ASSY (12L) * フュエルゲージベントキャップアッソ (12L)		1	1	STD
12-15		3AC-70052-1 * FUEL TANK CAP ASSY * フュエルタンクキャップアッソ		1	1	for USA Model
12-16		3AC-70055-0 * RETAINING RING * リテーニングリング		1	1	for USA Model
12-17		3AC-70352-1 * INSTRUCTION TAG * インストラクションタグ		1	1	for USA Model
12-18		3B2-70155-0 * PICK-UP ELBOW ASSY (12L) * ピックアップエルボアッソ (12L)		1	1	STD
12-19		3E0-70270-0 * QUICK-CONNECTOR (MALE) * クイックコネクタ (タンクメール)		1	1	
12-20		3C7-70199-0 * O-RING * オリング		1	1	STD
12-21		3C7-70113-0 * FILTER * フィルタ		1	1	STD
12-22		3V1-70157-0 * FUEL PICK-UP ASSY W/GAUGE * フュエルピックアップアッソ W/ゲージ		1	1	for USA Model
12-23		3AC-70140-0 * SCREW * スクリュ		4	4	for USA Model
12-24		3AC-70145-0 * WASHER * ワッシャ		4	4	for USA Model
12-25		3AC-70150-0 * GASKET * ガasket		1	1	for USA Model

Fig. 13

INTEGRAL FUEL TANK
インテグラルフュエルタンク

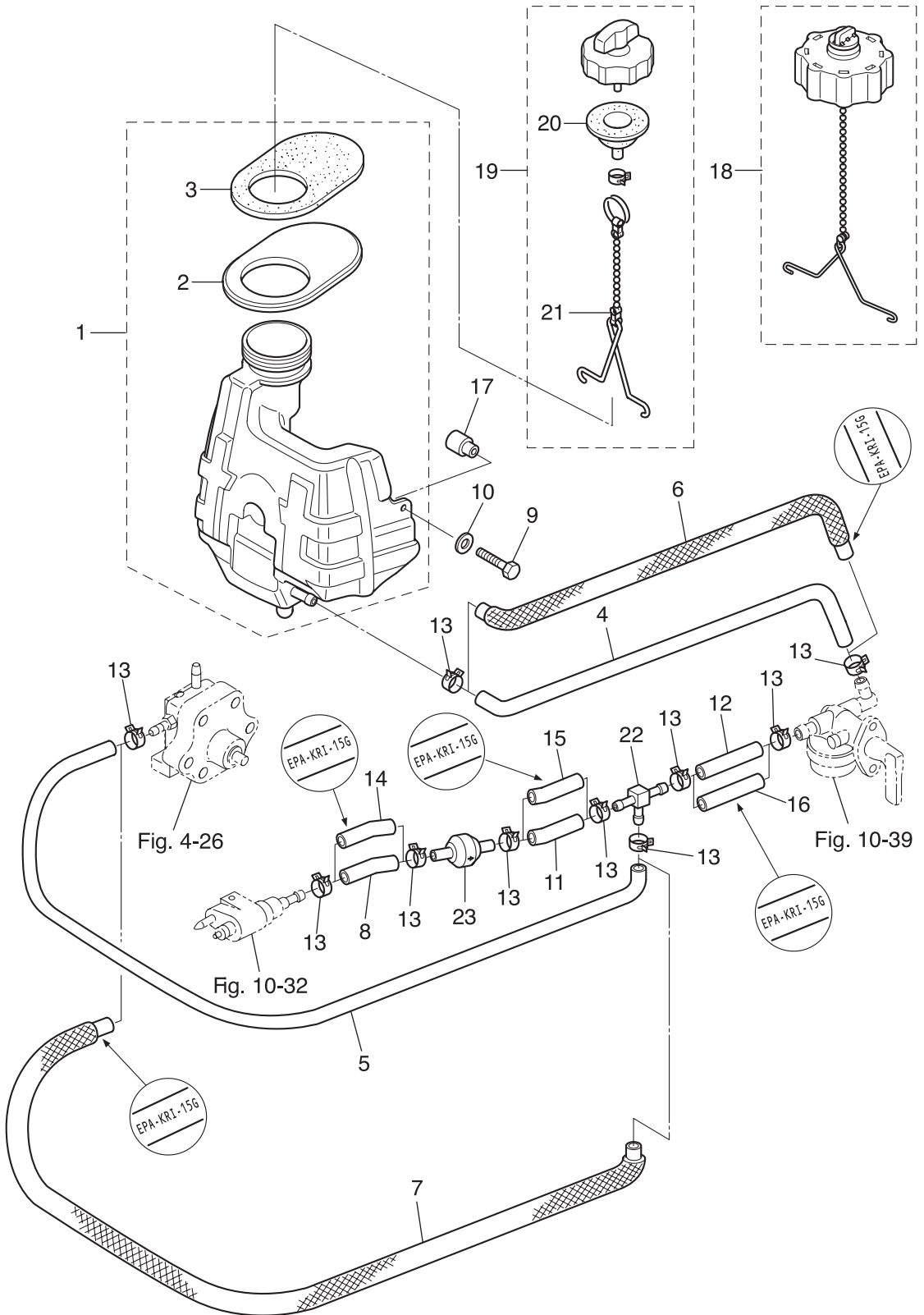
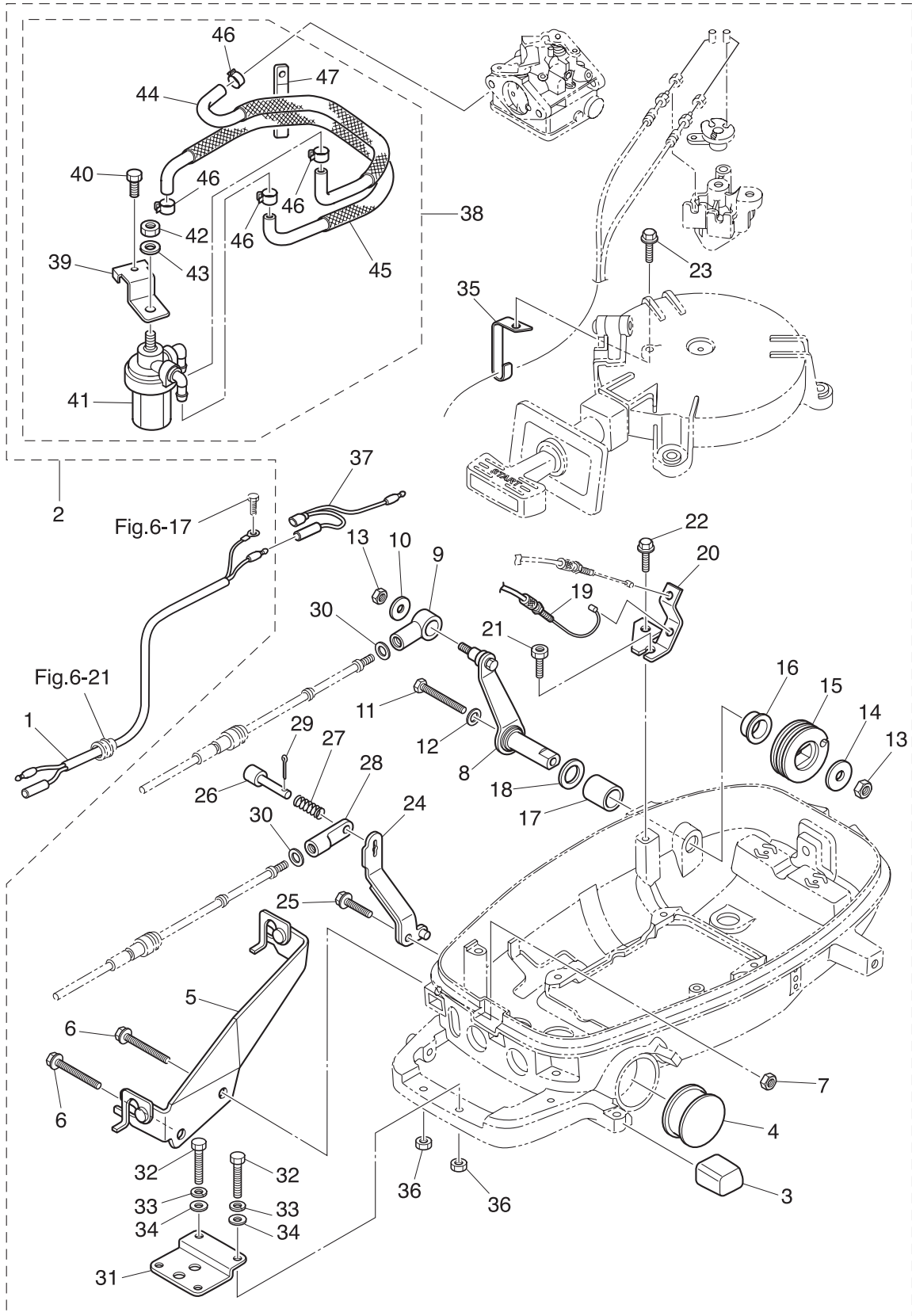


Fig. 14

OPTIONAL PARTS (1) ACCESSORIES (REMOTE CONTROL)
オプションパーツ (1) アクセサリ (リモートコントロール)



Ref.No. 見出番号	Part No. 部品番号	Description 部品名	Q'ty/個数			Remarks 備考	
			MFS4C	MFS5C	MFS6C		
14-1	1	369-83846-0	REMOTE CONTROL STOP CORD L=2000 リモートコントロールストップコード L=2000	1	1	1	
14-1	2	369-83848-0	REMOTE CONTROL STOP CORD L=3200 リモートコントロールストップコード L=3200	1	1	1	
14-1	3	369-83853-0	REMOTE CONTROL STOP CORD L=3900 リモートコントロールストップコード L=3900	1	1	1	
14-1	4	369-83858-0	REMOTE CONTROL STOP CORD L=5900 リモートコントロールストップコード L=5900	1	1	1	
14-2		3GR-83880-0	REMOTE CONTROL FITTING ASSY リモートコントロールフィッティングアッシー	1	1	1	
14-3		3JK-67161-0	* GROMMET 20-29 * グロメット	1	1	1	
14-4		3H6-67161-0	* GROMMET 43-23 * グロメット 43-23	1	1	1	
14-5		3GR-83820-0	* CABLE CLIP ASSY * ケーブルクリップアッシー	1	1	1	
14-6		910103-6640	* BOLT * ボルト	2	2	2	
14-7		930103-0600	* NUT * ナット	1	1	1	
14-8		3GR-83910-0	* THROTTLE LEVER (REMOTE CONT) * スロットルレバー (リモートコントロール)	1	1	1	
14-9		3R0-83715-0	* CABLE JOINT 4.5-40.5 * ケーブルジョイント	1	1	1	
14-10		346-67115-0	* WASHER 6.5-21-1 * ワッシャー 6.5-21-1	1	1	1	
14-11		910103-0660	* BOLT * ボルト	1	1	1	
14-12		941303-0600	* SPRING WASHER * スプリングワッシャー	1	1	1	
14-13		930403-0600	* NYLON NUT 6-P1.0 * ナイロンナット 6-P1.0	2	2	2	
14-14		345-05122-1	* WASHER 6.5-23-1.5 * ワッシャー 6.5-23-1.5	1	1	1	
14-15		3JD-63611-0	* THROTTLE DRUM * スロットルドラム	1	1	1	
14-16		3H6-63510-0	* BUSHING 14-15.8-7 * ブッシング 14-15.8-7	1	1	1	
14-17		369-67105-0	* HOOK LEVER BUSHING * フックレバーブッシング	1	1	1	
14-18		338-67147-0	* SEAL RING 13.8-22-3.7 * シールリング 13.8-22-3.7	1	1	1	
14-19		3GR-83873-0	* THROTTLE WIRE (REMOTE CONTROL) * スロットルワイヤ (リモートコントロール)	1	1	1	
14-20		3GR-63508-0	* THROTTLE WIRE BRACKET * スロットルワイヤブラケット	1	1	1	
14-21		3GR-04317-0	* GROMMET * グロメット ケーブルターミナル	1	1	1	
14-22		910103-5614	* BOLT * ボルト	1	1	1	
14-23		3AD-06864-0	* PRE-COATED BOLT 6-25 * プレコートボルト 6-25	1	1	1	
14-24		3GR-66129-0	* SHIFT LEVER (REMOTE CONTROL) * シフトレバー (リモートコントロール)	1	1	1	
14-25		3V1-60108-0	* PRE-COATED BOLT 6-16 * プレコートボルト 6-16	1	1	1	
14-26		332-83728-0	* PIN * ピン	1	1	1	

Fig. 14

OPTIONAL PARTS (1) ACCESSORIES (REMOTE CONTROL)
オプションパーツ (1) アクセサリ (リモートコントロール)

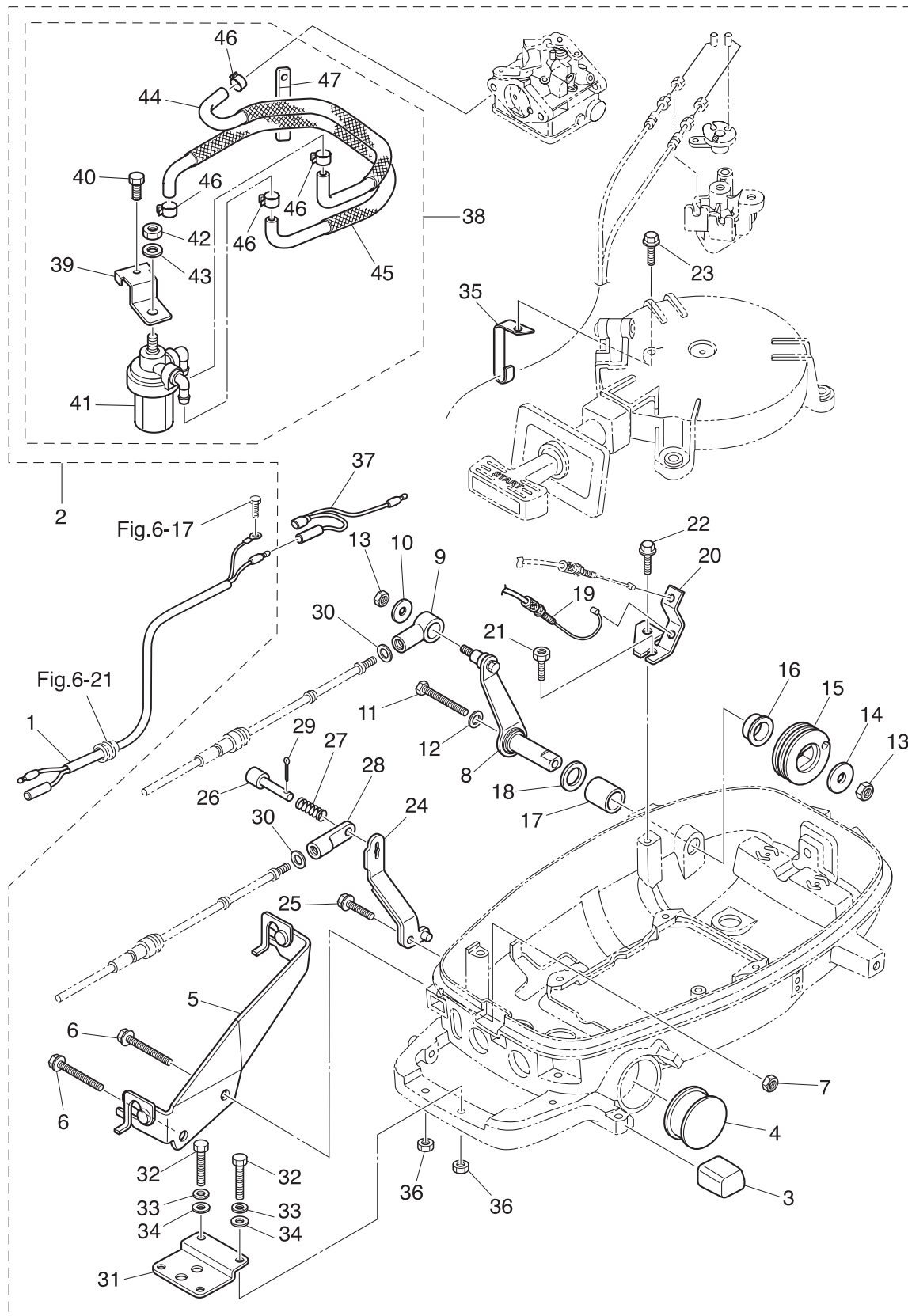
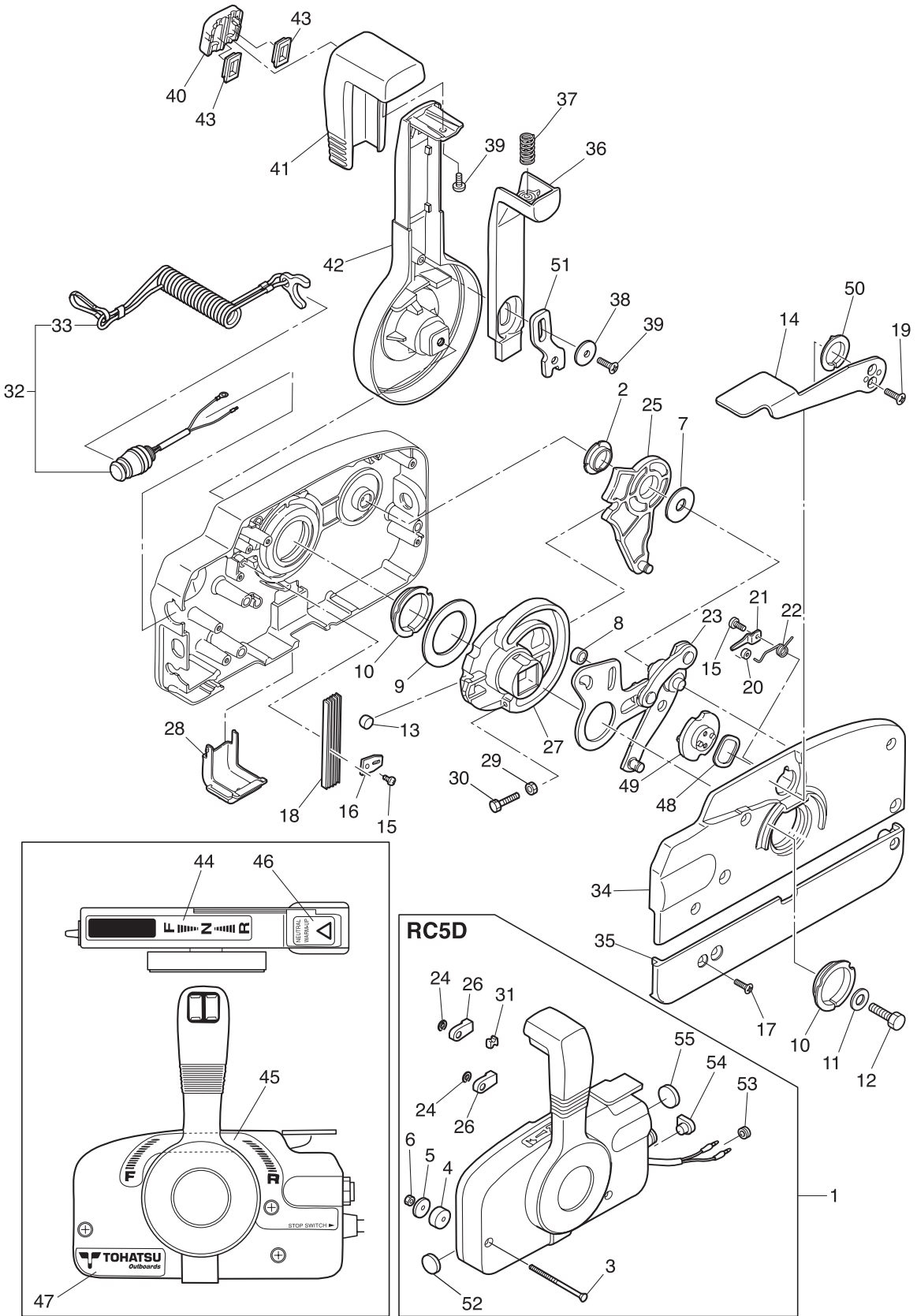


Fig. 15

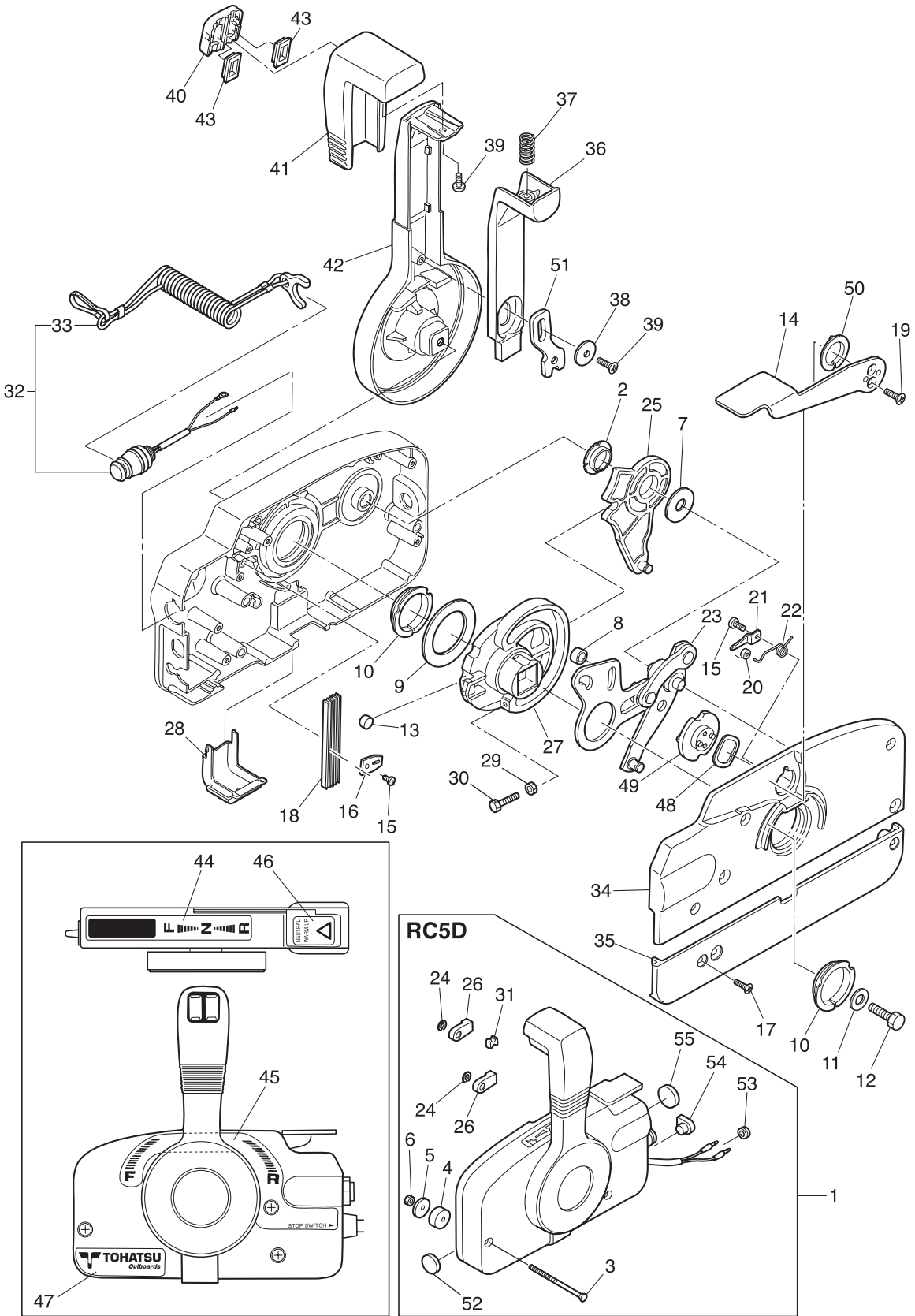
COMPONENT PARTS OF REMOTE CONTROL
リモコンボックス構成部品



Ref.No. 見出番号	Part No. 部品番号	Description 部品名	Q'ty/個数			Remarks 備考
			MFS4C	MFS5C	MFS6C	
15-1	3B7Q84360-1	REMOTE CONTROL HEAD ASSY (RC5D) リモートコントロールヘッドアッソ (RC5D)	1	1	1	RC5D
15-2	3A3-84432-0	* BUSHING * フッソング B	1	1	1	
15-3	3A3-84375-0	* SCREW * スクリュ	3	3	3	
15-4	3A3-84374-0	* SPACER * スパサ	3	3	3	
15-5	353-84371-0	* WASHER * ワッソヤ リモソホソックス	3	3	3	
15-6	930103-0600	* NUT * ナソ	3	3	3	
15-7	3A3-84383-0	* WASHER * ワッソヤ	1	1	1	
15-8	3A3-84421-0	* ROLLER * ローラ	1	1	1	
15-9	3A3-84422-0	* THRUST PLATE * スラスソプレート	1	1	1	
15-10	3A3-84431-0	* BUSHING * フッソング A	2	2	2	
15-11	940103-0800	* WASHER * ワッソヤ	1	1	1	
15-12	3A3-84442-0	* BOLT * ボソ	1	1	1	
15-13	353-84388-0	* DETENT ROLLER * デソソントローラ	1	1	1	
15-14	3B7Q84312-0	* FREE THROTTLE LEVER * フソリスソットソレバサ	1	1	1	
15-15	921503-0406	* SCREW * スクリュ	2	2	2	
15-16	3A3-84423-0	* DETENT RETAINER * デソソントソリソサ	1	1	1	
15-17	921603-0518	* SCREW * スクリュ	5	5	5	
15-18	3A3-84307-0	* DETENT SPRING * デソソントソプリソング	5	5	5	
15-19	921603-0512	* SCREW * スクリュ	2	2	2	
15-20	3A3-84424-0	* FREE THROTTLE ROLLER * フソリスソットソルローラ	1	1	1	
15-21	3A3-84426-0	* ROLLER RETAINER * ローラソリソサ	1	1	1	
15-22	3A3-84425-0	* FREE THROTTLE SPRING * フソリスソットソソプリソング	1	1	1	
15-23	3A3-84365-1	* THROTTLE ARM * ソットソソアソム	1	1	1	
15-24	945303-0600	* E-RING d=6 * Eソリソング d=6	2	2	2	
15-25	3A3-84381-0	* SHIFT GEAR ASSY * シソソソソソソソアッソ	1	1	1	
15-26	3A3-83314-2	* CABLE TERMINAL * ケソブルソソソソソソソソ	2	2	2	
15-27	3A3-84364-2	* DRIVE GEAR * ドソソソソソソソソソ	1	1	1	
15-28	3A3-84429-0	* WIRE COVER * ワソソソソソソソソ	1	1	1	
15-29	930103-0500	* NUT * ナソ	1	1	1	

Fig. 15

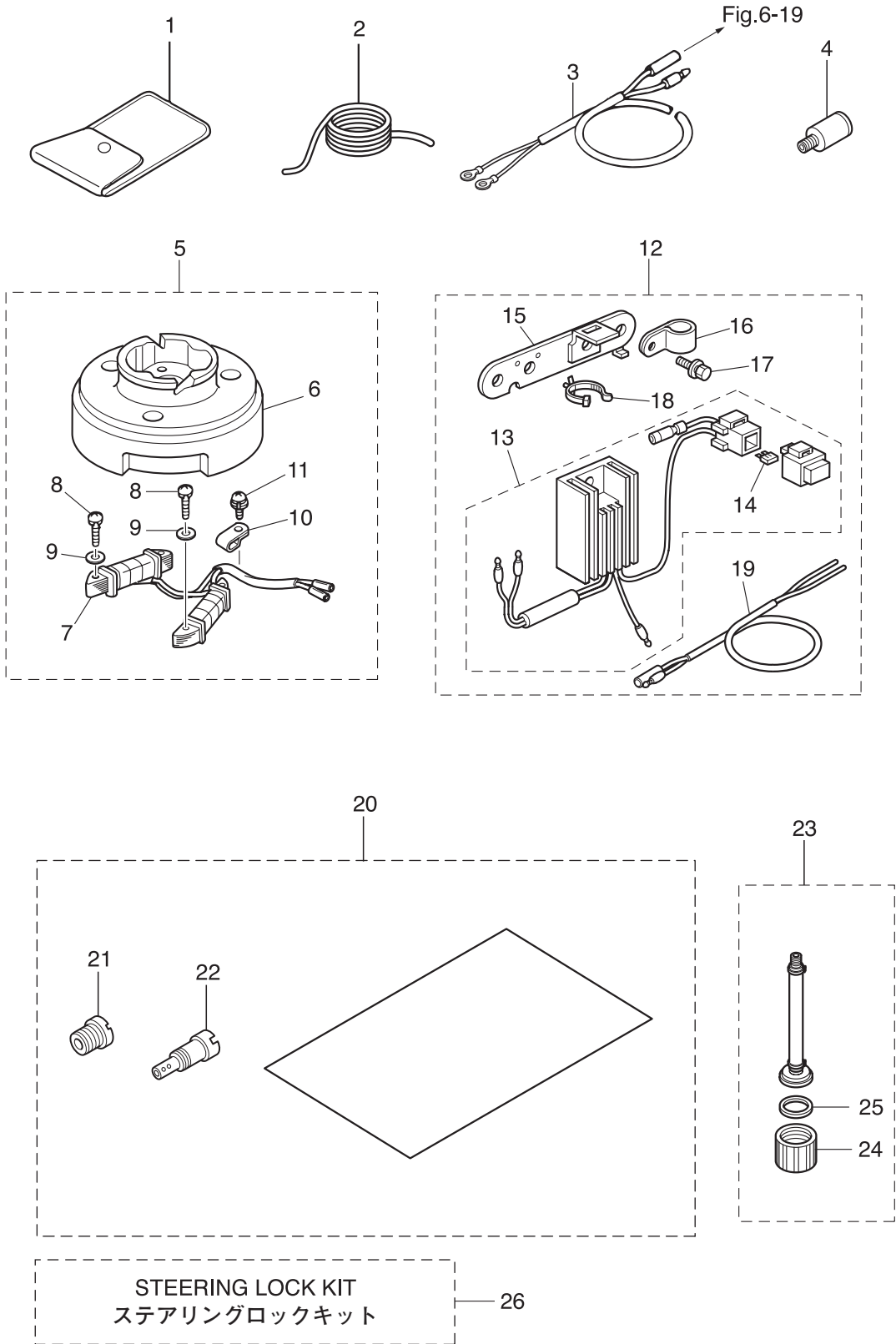
COMPONENT PARTS OF REMOTE CONTROL
リモコンボックス構成部品



Ref.No. 見出番号	Part No. 部品番号	Description 部品名	Q'ty/個数			Remarks 備考
			MFS4C	MFS5C	MFS6C	
15-30	910103-0525	* BOLT * ボルト	1	1	1	
15-31	3A3-84376-0	* GROMMET * グロメット	1	1	1	
15-32	398-06830-0	* STOP SWITCH ASSY * ストップスイッチアッソ	1	1	1	
15-33	353-06821-0	** STOP SWITCH LANYARD ASSY ** ストップスイッチランヤードアッソ	1	1	1	
15-34	3B7Q84441-0	* REAR HOUSING * リヤハウジング	1	1	1	
15-35	3B7Q84366-0	* REAR PANEL * リヤパネル	1	1	1	
15-36	3A3-84401-0	* NEUTRAL LOCK ARM * ニュートラルロックアーム	1	1	1	
15-37	3A3-84403-0	* NEUTRAL LOCK SPRING * ニュートラルロックスプリング	1	1	1	
15-38	3A3-84407-0	* WASHER * ワッシャ ロックアーム	1	1	1	
15-39	921503-0510	* SCREW * スクリュー	2	2	2	
15-40	3A3-84451-0	* TILT SWITCH COVER * チルトスイッチカバー	1	1	1	
15-41	3A3-84404-0	* GRIP * グリップ	1	1	1	
15-42	3B7Q84343-0	* CONTROL LEVER * コントロールレバー	1	1	1	
15-43	3A3-84452-0	* TILT SWITCH PLUG * チルトスイッチプラグ	2	2	2	
15-44	3N5-84336-0	* SHIFT POSITION DECAL * シフトポジションデカール	1	1	1	
15-45	3N5-84465-0	* SHIFT POSITION SIDE DECAL * シフトポジションサイドデカール	1	1	1	
15-46	3N5-84331-0	* DECAL (LEVER) * デカール (レバー)	1	1	1	
15-47	3N5-84333-0	* DECAL (TOHATSU) * デカール (トハツ)	1	1	1	
15-48	3A3-84368-0	* WAVE WASHER * ウェーブワッシャ	1	1	1	
15-49	3A3-84391-0	* FREE THROTTLE DRUM * フリースロットドラム	1	1	1	
15-50	3A3-84435-0	* BUSHING * ブッシング D	1	1	1	
15-51	3A3-84406-0	* PLATE * プレート ロックアーム	1	1	1	
15-52	361-84414-0	* GROMMET * グロメット A	1	1	1	
15-53	369-84418-0	* GROMMET * グロメット E	1	1	1	
15-54	353-84321-0	* GROMMET * グロメット	1	1	1	
15-55	369-84416-0	* GROMMET * グロメット C	1	1	1	

Fig. 16

OPTIONAL PARTS (2) ACCESSORIES
オプションパーツ (2) アクセサリ



Ref.No. 見出番号	Part No. 部品番号	Description 部 品 名	Q'ty/個数			Remarks 備 考
			MFS4C	MFS5C	MFS6C	
16-1	3BJ-72100-0	TOOL KIT ツールキット	1	1	1	
16-2	312-72201-0	SAFETY ROPE φ4-1000 セーフティロープ φ4-1000	1	1	1	
16-3	399-76130-0	BATTERY CABLE L=1716 バッテリーケーブル L=1716			1	for Sail Pro
16-4	336-60007-0	FLUSHING PLUG フラッシングプラグ	1	1	1	
16-5	3GR-06128-0	ALTERNATOR KIT オルタネータキット	1	1	1	12V60W
16-6	3AS-06001-0	* FLYWHEEL * フライホイール MF54 (マーク50)	1	1	1	MF54 Mark 50 use Alternater
16-7	3GR-06023-0	* ALTERNATOR ASSY * オルタネータアッソ	1	1	1	
16-8	921503-0525	* SCREW * スクリュー	4	4	4	
16-9	940103-0500	* WASHER * ワッシャ	4	4	4	
16-10	369-06915-0	* CLAMP 4.2-3-8 * クランプ 4.2-3-8	1	1	1	
16-11	921521-6408	* SCREW * スクリュー	1	1	1	
16-12	3GR-76160-0	RECTIFIER KIT レクチファイヤキット	1	1	1	use Alternator Kit
16-13	3GR-76060-0	* RECTIFIER COMPLETE * レクチファイヤコンプリート	1	1	1	
16-14	3GR-76246-0	** FUSE 10A ** ヒューズ 10A	1	1	1	
16-15	3GR-06900-0	* ELECTRIC BRACKET ASSY * エレクトリックブラケットアッソ	1	1	1	
16-16	345-06915-0	* CLAMP 6.5-14L * クランプ 6.5-14L	1	1	1	
16-17	910103-5614	* BOLT * ボルト	2	2	2	
16-18	3BJ-84398-0	* BAND 135 * ハンドリートワイヤ 135	1	1	1	
16-19	369-76161-0	* EXTENSION CORD * エクステンションコード	1	1	1	
16-20	1 3JD-10230-0	ALTITUDE ADJUSTMENT KIT 高地補正キット	1			High Altitude
16-20	2 3GR-10230-0	ALTITUDE ADJUSTMENT KIT 高地補正キット		1		High Altitude
16-20	3 3JE-10230-0	ALTITUDE ADJUSTMENT KIT 高地補正キット			1	High Altitude
16-21	1 3H9-03251-0	* MAIN JET (#60) * メインジェット (#60)	1			High Altitude
16-21	2 3R1-03251-0	* MAIN JET (#65) * メインジェット (#65)		1		High Altitude
16-21	3 3AU-04468-0	* MAIN JET (#68) * メインジェット (#68)			1	High Altitude
16-22	3R6-03254-0	* SLOW JET (#35) * スロージェット (#35)	1	1	1	High Altitude
16-23	3GR-72406-0	FLUSHING ATTACHMENT ASSY フラッシングアタッチメントアッソ	1	1	1	
16-24	3GR-70212-0	* JOINT * ジョイント	1	1	1	
16-25	3T1-67147-0	* SEAL RING * シールリング	1	1	1	

Fig. 16

OPTIONAL PARTS (2) ACCESSORIES
オプションパーツ (2) アクセサリ

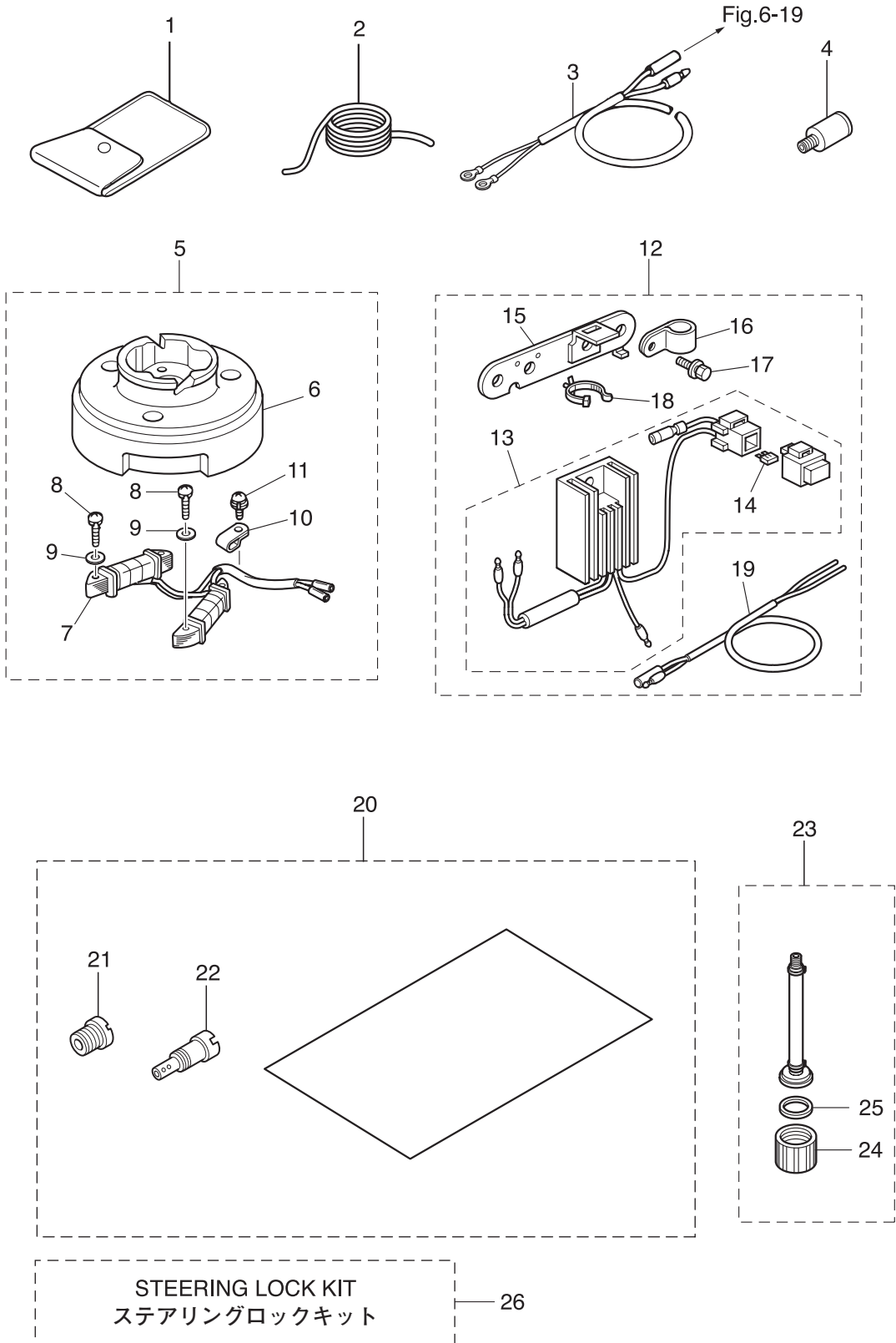
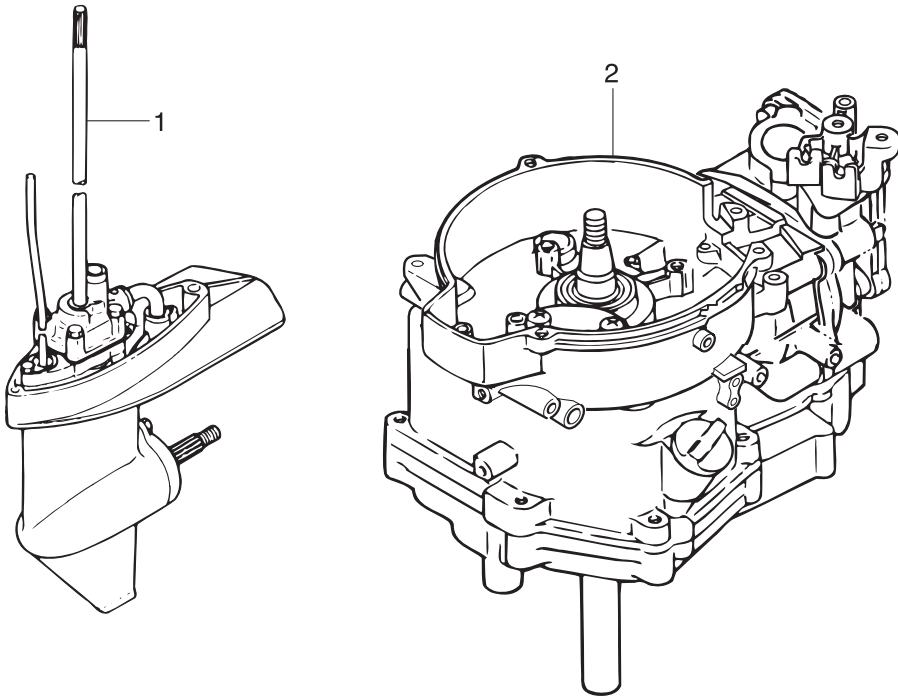


Fig. 17

ASSEMBLY · KIT PARTS
アッセンブリ・キットパーツ



POWER HEAD GASKET SET
パワーヘッドガスケットセット

3

WATER PUMP REPAIR KIT
ウォーターポンプリペアキット

4

WATER PUMP KIT (CHROME PLATED)
ウォーターポンプキット(クロムメッキ)

5

LOWER UNIT GASKET SET
ロウユニットガスケットセット

6

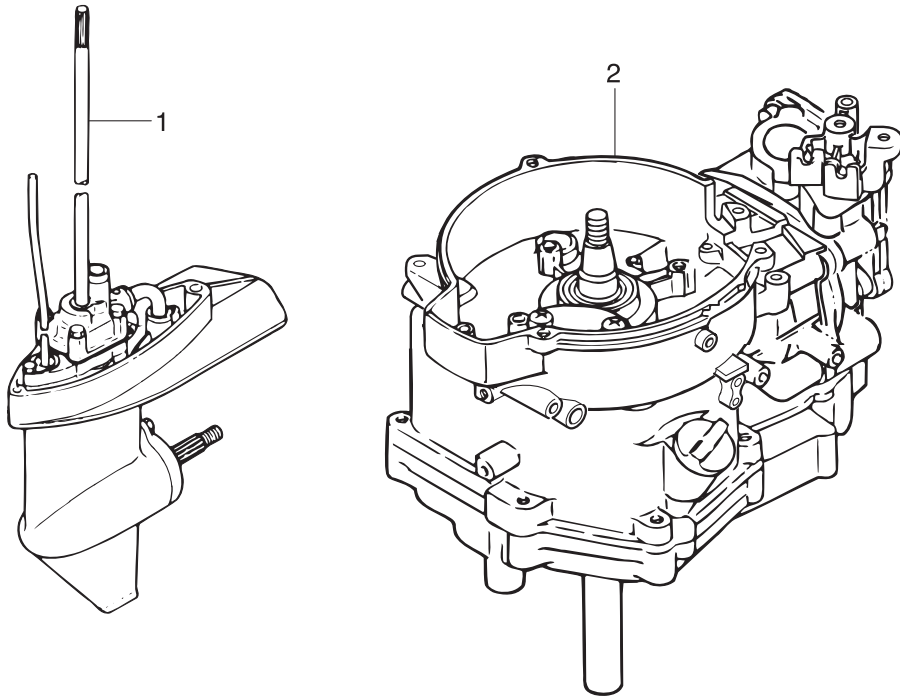
CABURETOR REPAIR KIT
キャブレタリペアキット

7

Ref.No. 見出番号	Part No. 部品番号	Description 部品名	Q'ty/個数			Remarks 備考
			MFS4C	MFS5C	MFS6C	
17-1	1	3GRQ87301-0 LOWER UNIT ASSY (S) ロウユニットアッソ (S)	1	1	1	for Transom "S"
17-1	2	3GRQ87302-0 LOWER UNIT ASSY (L) ロウユニットアッソ (L)	1	1	1	for Transom "L" STD
17-1	3	3LEQ87302-0 LOWER UNIT ASSY (L) ロウユニットアッソ (L)			1	for Transom "L" Sail Pro
17-1	4	3GRQ87304-0 LOWER UNIT ASSY (UL) ロウユニットアッソ (UL)		1	1	for Transom "UL" STD
17-1	5	3LKQ87304-0 LOWER UNIT ASSY (UL) ロウユニットアッソ (UL)			1	for Transom "UL" Sail Pro
17-2		3GRB87090-2 ENGINE SHORT BLOCK KIT エンジンショートブロックキット	1	1	1	
17-3	1	3AS-87121-1 POWER HEAD GASKET SET パワーヘッドガスケットセット	1	1	1	
17-3	2	3H6-01005-1 * CYLINDER HEAD GASKET * シリンダヘッドガスケット	1	1	1	
17-3	3	3H6-02306-0 * EXHAUST COVER GASKET * エキゾーストカバーガスケット	1	1	1	
17-3	4	3H6-01024-0 * CYLINDER HEAD COVER GASKET * シリンダヘッドカバーガスケット	1	1	1	
17-3	5	346-01032-0 * THERMOSTAT CAP GASKET * サーモスタットキャップガスケット	1	1	1	
17-3	6	3AS-07432-0 * GASKET * ガスケット プリーザチャンバカバー	1	1	1	Breather Chamber Cover
17-3	7	3H6-07422-0 * O-RING 2.6-18.7 * オリング 2.6-18.7	1	1	1	Filler Cap Fuel Pump
17-3	8	3AB-00121-0 * OIL SEAL 20-35-7 * オイルシール 20-35-7	1	1	1	Upper
17-3	9	3H6-03293-0 * O-RING * オリング ドレンスクリュ	1	1	1	Carburetor
17-3	10	3H6-02011-0 * CARBURETOR GASKET * キャブレタガスケット	2	2	2	
17-3	11	3H6-02104-0 * INTAKE MANIFOLD GASKET 2-33.5 * インテークマニホールドガスケット 2-33.5	1	1	1	Intake Manifold
17-3	12	3GR-00122-0 * OIL SEAL 25-40-8 * オイルシール 25-40-8	1	1	1	Lower
17-3	13	3H6-07402-0 * OILPAN GASKET * オイルパンガスケット	1	1	1	
17-3	14	3H6-02305-0 * EXHAUST COVER GASKET * エキゾーストカバーガスケット	1	1	1	
17-3	15	3R1-07605-0 * O-RING φ3.1 * オリング φ3.1	1	1	1	Oil Pump Cover
17-3	16	345-66021-0 * O-RING 1.9-6.8 * オリング 1.9-6.8	1	1	1	Plunger
17-3	17	3GR-01215-0 * OIL SEAL 10.1-25-7 * オイルシール 10.1-25-7	2	2	2	Crankcase Head
17-3	18	369-01214-0 * CRANKCASE HEAD GASKET * クランクケースヘッドガスケット	1	1	1	
17-3	19	3H6-61012-0 * DRIVE SHAFT HOUSING GASKET * ドライブシャフトハウジングガスケット	1	1	1	
17-4	1	369-87322-1 WATER PUMP REPAIR KIT ウォーターポンプリアーキ	1	1	1	

Fig. 17

ASSEMBLY · KIT PARTS
アッセンブリ・キットパーツ



POWER HEAD GASKET SET
パワーヘッドガスケットセット

3

WATER PUMP REPAIR KIT
ウォーターポンプリペアキット

4

WATER PUMP KIT (CHROME PLATED)
ウォーターポンプキット(クロムメッキ)

5

LOWER UNIT GASKET SET
ロウユニットガスケットセット

6

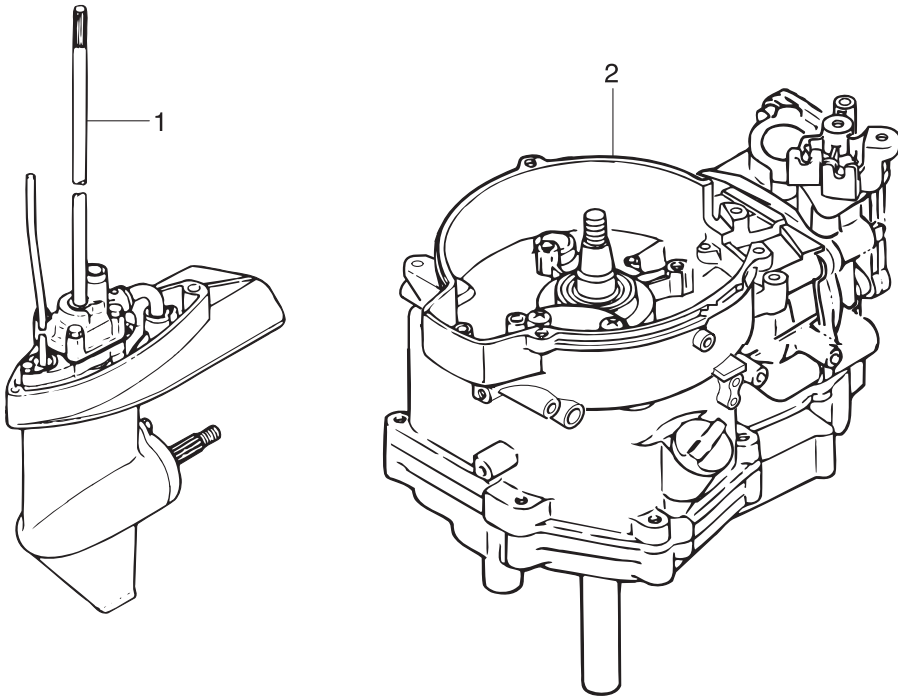
CABURETOR REPAIR KIT
キャブレタリペアキット

7

Ref.No. 見出番号	Part No. 部品番号	Description 部品名	Q'ty/個数			Remarks 備考
			MFS4C	MFS5C	MFS6C	
17-4	2	369-65018-0 * PUMP CASE GASKET * ホンプケースガスケット	1	1	1	
17-4	3	369-65025-0 * WATER PUMP GUIDE PLATE * ウォータホンプガイドプレート	1	1	1	
17-4	4	369-65029-0 * GUIDE PLATE GASKET * ガイドプレートガスケット	1	1	1	
17-4	5	369-65020-0 * PUMP CASE GASKET (LOWER) * ホンプケースガスケット (ロワ)	1	1	1	
17-4	6	9161E3-0645 * BOLT * ボルト	4	4	4	
17-4	7	940103-0600 * WASHER * ワッシャ	4	4	4	
17-4	8	369-65022-0 * KEY φ2-11 * キー ホンプインペラ φ2-11	1	1	1	
17-4	9	369-65011-0 * PUMP CASE LINER * ホンプケースライナ	1	1	1	
17-4	10	369-65021-1 * WATER PUMP IMPELLER * ウォータホンプインペラ	1	1	1	
17-5	1	369-65231-0 WATER PUMP KIT (CHROME PLATED) ウォータホンプキット (クロムメッキ)	1	1	1	
17-5	2	369-65021-1 * WATER PUMP IMPELLER * ウォータホンプインペラ	1	1	1	
17-5	3	369-65238-0 * PUMP CASE LINER * ホンプケースライナ クロムメッキ	1	1	1	Chrome Plated
17-5	4	369-65239-0 * WATER PUMP GUIDE PLATE * ウォータホンプガイドプレート クロムメッキ	1	1	1	Chrome Plated
17-5	5	369-65018-0 * PUMP CASE GASKET * ホンプケースガスケット	1	1	1	
17-5	6	369-65029-0 * GUIDE PLATE GASKET * ガイドプレートガスケット	1	1	1	
17-6	1	369-87321-0 LOWER UNIT GASKET SET ロワユニットガスケットセット	1	1	1	
17-6	2	332-60006-0 * GASKET 8.1-15-1 * ガスケット 8.1-15-1	2	2	2	
17-6	3	369-60111-0 * OIL SEAL 15-28-10 * オイルシール 15-28-10	1	1	1	Propeller Shaft
17-6	4	345-65015-0 * O-RING 3.2-47 * オリング 3.2-47	1	1	1	Propeller Shaft Housing
17-6	5	369-65018-0 * PUMP CASE GASKET * ホンプケースガスケット	1	1	1	
17-6	6	369-65029-0 * GUIDE PLATE GASKET * ガイドプレートガスケット	1	1	1	
17-6	7	369-60223-0 * OIL SEAL 10-24-8 * オイルシール 10-24-8	1	1	1	Pump Case Lower
17-6	8	369-65020-0 * PUMP CASE GASKET (LOWER) * ホンプケースガスケット (ロワ)	1	1	1	
17-6	9	369-66021-1 * O-RING 2.5-4.9 * オリング A 2.5-4.9	1	1	1	Cam Rod
17-6	10	332-66032-0 * O-RING 2.4-15.4 * オリング 2.4-15.4	1	1	1	Bushing
17-7	1	3H6-87122-0 CARBURETOR REPAIR KIT キャブレタリペアキット	1	1	1	

Fig. 17

ASSEMBLY · KIT PARTS
アッセンブリ・キットパーツ



POWER HEAD GASKET SET
パワーヘッドガスケットセット

3

WATER PUMP REPAIR KIT
ウォーターポンプリペアキット

4

WATER PUMP KIT (CHROME PLATED)
ウォーターポンプキット(クロムメッキ)

5

LOWER UNIT GASKET SET
ロウユニットガスケットセット

6

CABURETOR REPAIR KIT
キャブレタリペアキット

7

索引

<E>		オイルプレッシャデカール	10-53
リング d=6	15-24	オイルポンプカバー	1-20
<O>		オイルポンプロータ (アウト)	1-17
リング	12-20	オイルポンプロータ (インナ)	1-16
リング 1.9-6.8	1-25	オイルレベルゲージ	1-54
リング 1.9-6.8	17-3-16	オルタネータアッシ	6-3
リング 1.9-8.8	7-31	オルタネータアッシ	16-7
リング 2.4-15.4	8-50	オルタネータキット	16-5
リング 2.4-15.4	17-6-10	<カ>	
リング 2.6-18.7	1-55	ガイドプレートガスケット	8-34
リング 2.6-18.7	4-33	ガイドプレートガスケット	17-4-4
リング 2.6-18.7	17-3-7	ガイドプレートガスケット	17-5-6
リング 3.2-4.7	8-11	ガイドプレートガスケット	17-6-6
リング 3.2-4.7	17-6-4	カウルラッチアッシ	10-3
リング A 2.5-4.9	8-49	ガスケット	12-25
リング A 2.5-4.9	17-6-9	ガスケット 8.1-15-1	7-12
リング φ3.1	1-19	ガスケット 8.1-15-1	8-4
リング φ3.1	17-3-15	ガスケット 8.1-15-1	17-6-2
リング ドレンスクリュ	4-16	ガスケット プリーザチャンバカバー	1-5
リング ドレンスクリュ	17-3-9	ガスケット プリーザチャンバカバー	17-3-6
リング ドレンスクリュ	17-7-8	カバー	10-30
<ア>		カムシャフトアッシ	3-20
アジャストナット	3-27	カムロッド (L)	8-47-2
アジャストナット	10-21	カムロッド (S)	8-47-1
アノード	8-5	カムロッド (UL)	8-47-3
<イ>		カムロッドブッシング	8-48
イグナイタ W/R-キャップ	6-30	カラー 15.9-17.9	10-47
インシュレター	4-21	カラー 4-6-21	5-17
インストラクションタグ	12-17	カラー 6.1-8-6.5	5-23
インテークサイレンサアッシ	4-22	カラー 6.2-9-7.4	4-23
インテークバルブ	3-2	カラー ドラム	3-30
インテークマニホールドアッシ	4-1	カラー プリーザ	1-6
インテークマニホールドガスケット 2-33.5	4-2	<キ>	
インテークマニホールドガスケット 2-33.5	17-3-11	キー	2-5
<ウ>		キー ボンブインベラ φ2-11	8-29
ウェーブワッシャ	15-48	キー ボンブインベラ φ2-11	17-4-8
ウェーブワッシャ d=5	1-7	ギヤケースアッシ	8-1-1
ウォーターローナサブ	8-24	ギヤケースアッシ	8-1-2
ウォーターパイプ (ロウ)	8-26	キャップフック タンク	13-21
ウォーターパイプアッシ (L)	8-58-2	キャブレタアッシ	4-4-1
ウォーターパイプアッシ (S)	8-58-1	キャブレタアッシ	4-4-2
ウォーターパイプアッシ (UL)	8-58-3	キャブレタアッシ	4-4-3
ウォーターパイプシール (ロウ)	8-42	キャブレタガスケット	4-20
ウォーターポンプインベラ	8-28	キャブレタガスケット	17-3-10
ウォーターポンプインベラ	17-4-10	キャブレタリベアキット	17-7-1
ウォーターポンプインベラ	17-5-2	<ク>	
ウォーターポンプガイドプレート	8-32	クイックコネクタ (タンクメール)	12-19
ウォーターポンプガイドプレート	17-4-3	クラッチ	8-19
ウォーターポンプガイドプレート クロムメッキ	17-5-4	クラッチカム	8-45
ウォーターポンプキット (クロムメッキ)	17-5-1	クランクケースヘッド	1-47
ウォーターポンプリベアキット	17-4-1	クランクケースヘッドガスケット	1-50
<エ>		クランクケースヘッドガスケット	17-3-18
エキゾーストカバー (インナ)	1-40	クランクシャフトアッシ	2-1
エキゾーストカバーガスケット	1-39	クランプ	12-5
エキゾーストカバーガスケット	3-12	クランプ	12-11
エキゾーストカバーガスケット	17-3-3	クランプ 4.2-3.8	6-6
エキゾーストカバーガスケット	17-3-14	クランプ 4.2-3.8	16-10
エキゾーストバルブ	3-3	クランプ 6.5-14L	6-16
エクステンションコード	16-19	クランプ 6.5-14L	6-25
エクステンションハウジング	7-16	クランプ 6.5-14L	6-27
エレクトリックブラケットアッシ	6-15	クランプ 6.5-14L	16-16
エレクトリックブラケットアッシ	16-15	クランプ 6.5-47.5P	1-57
エンジション-トブロックキット	17-2	クランプ 6.5-47.5P	5-27
<オ>		クランプ 6.5-47.5P	6-11
オイルシール 10.1-25-7	1-48	クランプ 6.5-87P	14-47
オイルシール 10.1-25-7	17-3-17	クランプ 6-9.5L	1-10
オイルシール 10-24-8	8-38	クランプスクリュ	9-37
オイルシール 10-24-8	17-6-7	クランプスクリュアッシ	9-36
オイルシール 15-28-10	8-10	クランプスクリュキット	9-35
オイルシール 15-28-10	17-6-3	クランプスクリュパッド	9-40
オイルシール 20-35-7	1-2	クランプスクリュハンドル	9-38
オイルシール 20-35-7	17-3-8	クランプブラケット (L)	9-4
オイルシール 25-40-8	1-13	クランプブラケット (R)	9-3
オイルシール 25-40-8	17-3-12	グリスフィッティング	9-30
オイルバンガスケット	1-38	クリップ	4-10
オイルバンガスケット	17-3-13	クリップ	17-7-7
オイルバンサブアッシ	1-12	グリッパ	10-13
オイルプレッシャスイッチ	1-44	グリッパ	15-41
オイルプレッシャスイッチリードワイヤ L=240	1-46	クリップ φ12	1-53

クリップ φ9.4	4-44	シリンダヘッドカバー	3-13
クリップ φ9.4	10-38	シリンダヘッドカバーガスケット	3-14
クリップ φ9.4	13-13	シリンダヘッドカバーガスケット	17-3-4
クリップ φ9.4	14-46	シリンダヘッドボルト 8-60	3-11
グロメット	8-52	シリンダヘッドボルト 8-90	3-10
グロメット	10-41	<ス>	
グロメット	14-3	スイベルブラケット A	9-1
グロメット	15-31	スイベルブラケット B	9-2
グロメット	15-54	スクリュ	1-8
グロメット 17-2.7	10-8	スクリュ	1-35
グロメット 17-3	6-21	スクリュ	4-14
グロメット 18-2.5	10-6	スクリュ	4-31
グロメット 22-3	10-2	スクリュ	4-32
グロメット 25-5	10-7	スクリュ	4-34
グロメット 29-3	7-13	スクリュ	4-37
グロメット 43-23	14-4	スクリュ	5-21
グロメット A	15-52	スクリュ	5-25
グロメット C	15-55	スクリュ	6-4
グロメット E	15-53	スクリュ	6-7
グロメット ウォータパイプ アッパ	8-59	スクリュ	7-8
グロメット オイルパン	1-14	スクリュ	8-25
グロメット カムロッド 10.7-3.5	7-9	スクリュ	9-10
グロメット ケーブルターミナル	14-21	スクリュ	9-12
グロメット シフトレバーロッド	10-45	スクリュ	10-17
グロメット スロットルレバー 15.5-27	10-5	スクリュ	10-18
グロメット オイルプレッシャスイッチ	1-45	スクリュ	10-40
<ケ>		スクリュ	12-23
ケーブルクリップアッシ	14-5	スクリュ	15-3
ケーブルジョイント	14-9	スクリュ	15-15
ケーブルジョイント	14-28	スクリュ	15-17
ケーブルターミナル	15-26	スクリュ	15-19
ケーブルターミナル ブラグ	6-20	スクリュ	15-39
ケーブルターミナル ブラグ	10-51	スクリュ	16-8
ケーブルホルダ	1-9	スクリュ	16-11
ケーブルホルダ	4-36	スクリュ	17-7-3
ケーブルホルダ	14-35	スタータケース	5-2
<コ>		スタータシール	5-15
高地補正キット	16-20-1	スタータスプリング	5-4
高地補正キット	16-20-2	スタータスプリングケース	5-3
高地補正キット	16-20-3	スタータハンドル	5-12
コーションデカール(A)	11-2	スタータロープ φ4.5-1620	5-11
コーションデカール(B)	5-28	スタータロック	5-16
コッタ	3-7	スタータロックカム	5-19
コントロールレバー	15-42	スタータロックカムスプリング	5-24
コンロッドアッシ	2-3	スタータロックスプリング	5-18
コンロッドボルト	2-4	スタータロックロッド	5-29
<サ>		スターンブラケットスプリング	9-11
サーモスタット	3-17	スタッド	7-19
サーモスタットキャップ	3-18	ステアリングフックプレート	14-31
サーモスタットキャップガスケット	3-19	ステアリングロックキット	16-26
サーモスタットキャップガスケット	17-3-5	ステー	14-39
<シ>		ストップカムロッドブッシング	8-51
シート スプリング	1-24	ストップドライブシャフト	7-5
シーリングプレート スタータ	5-14	ストップスイッチアッシ	6-23
シーリングプレート スタータ	13-2	ストップスイッチアッシ	15-32
シール ラバー ストレーナ	1-33	ストップスイッチランヤードアッシ	6-24
シールラバー ウォータパイプ(ロウ)	8-27	ストップスイッチランヤードアッシ	15-33
シールリング	16-25	ストップスクリュ	4-17
シールリング 13.8-22-3.7	14-18	ストレージデカール	10-52
ソフトギヤアッシ	15-25	ストレーナキャップ	1-30
ソフトデカール	10-55	ストレーナストップ	1-34
ソフトポジションサイドデカール	15-45	ストレーナボディ	1-29
ソフトポジションデカール	15-44	スナップピン	7-36
ソフトレバー	10-46	スパークプラグ(DCPR6E)	3-35
ソフトレバー(リモートコントロール)	14-24	スプリットピン	7-25
ソフトレバーシャフトアッシ	7-30	スプリットピン 3-18	8-65
ソフトレバーロッド	7-34	スプリング	10-22
ソフトロッド(L)	7-22-2	スプリングクラッチ	8-21
ソフトロッド(S)	7-22-1	スプリングコパイロット	9-22
ソフトロッドジョイントアッシ	7-26	スプリングシフトレバーストップ	7-33
ソフトロッドレバー	7-23	スプリングストップスクリュ	4-18
シム 21-28-0.1	8-17-1	スプリングプレッシャ	1-23
シム 21-28-0.15	8-17-2	スプリングロックピン	14-27
シム 26.5-34.8-0.1	8-39-1	スプリングピン	14-29
シム 26.5-34.8-0.15	8-39-2	スプリングピン 3-10	8-46
ジョイント	16-24	スプリングリテーナクラッチ	8-22
ジョイントアッシ(アウトレット)	12-3	スプリングワッシャ	14-12
ジョイントアッシ(インレット)	12-2	スプリングワッシャ	14-33
ショルダボルト	9-41	スペーサ	15-4
シリンダブロック	1-1	スペーサ 19-24.8-1	1-49
シリンダヘッドアッシ	3-1	スペーサ 7.2-10-6	13-17
シリンダヘッドガスケット	3-9	スペーサハンドル 33.5-55-3.3	10-25
シリンダヘッドガスケット	17-3-2	スラストブッシング	9-17

スラストプレート	2-2	ナイロンナット 8-P1.25	14-36
スラストプレート	15-9	ナイロンナット 8-P1.25	16-28
スラストプレート (ロウ)	9-21	ナット	7-21
スラストホルダアッシ	8-62	ナット	14-7
スラストロッド	9-14	ナット	14-42
スラストロッドスプリング	9-15	ナット	15-6
スロージェット (#35)	16-22	ナット	15-29
スロージェット (#38)	4-7	ナット 12-P1.25	6-9
スロットルアーム	15-23	<ニ>	
スロットルオーブナ	3-29	ニュートラルロックアーム	15-36
スロットルシャフト	10-14	ニュートラルロックスプリング	15-37
スロットルシャフトサポート	10-19	<ノ>	
スロットルシャフトダンパ	10-15	ノンリターンバルブ	13-23
スロットルデカール	10-24	<ハ>	
スロットルドラム	3-28	パイプ ストレーナ	1-32
スロットルドラム	14-15	パイプジョイント 4-4	13-22
スロットルレバー (リモートコントロール)	14-8	パイロットスクリュ	4-19-1
スロットルロッド	3-34	パイロットスクリュ	4-19-2
スロットルワイヤ	10-27	パイロットランプアッシ	6-22
スロットルワイヤ (リモートコントロール)	14-19	バッテリーケーブル L=1716	16-3
スロットルワイヤブラケット	14-20	バッテリーケーブル L=494	6-19
<セ>		バルブスプリング L=35	3-5
セイルプロデカール	11-1-1	バルブスプリングシート	3-4
セイルプロデカール (EU)	11-1-2	パワーヘッドガスケットセット	17-3-1
セーフティロープ φ4-1000	16-2	バンドリードワイヤ 135	6-18
セッティングプレート チルトストップ	9-28	バンドリードワイヤ 135	16-18
セパレートコード	14-37	<ヒ>	
セラミックボール 7.7	7-32	ピストン	2-7-1
<タ>		ピストン (0.5 O/S)	2-7-2
ダウエルピン 6-12	1-15	ピストンピン	2-8
ダウエルピン 6-12	3-8	ピストンピンクリップ	2-9
ダウエルピン 6-12	7-10	ピストンリベアキット	2-6-1
タッピングスクリュ	11-9	ピストンリベアキット (0.5 O/S)	2-6-2
タンクフィラキャップガスケット	13-20	ピストンリング	2-11-1
<チ>		ピストンリング	2-12-1
チェックバルブ P	4-27	ピストンリング (0.5 O/S)	2-11-2
チェックバルブ R	4-28	ピストンリング (0.5 O/S) 2nd	2-12-2
チョークロッド	10-43	ピストンリング オイル	2-13-1
チョークロッドブッシング	10-44	ピストンリング オイル (0.5 O/S)	2-13-2
チョークワイヤ	4-35	ピストンリングセット	2-10-1
チルトスイッチカバー	15-40	ピストンリングセット (0.5 O/S)	2-10-2
チルトスイッチブラグ	15-43	ビックアップエルボアッシ (12L)	12-18
チルトストップアッシ	9-25	ビボット ロッカアーム	3-26
チルトストップバゲリッパ	9-26	ビボットボルト	3-24
チルトハンドル	11-8	ヒューズ 10A	6-14
<ツ>		ヒューズ 10A	16-14
ツールキット	16-1	ピン	14-26
<テ>		ピン 3.5-28	8-20
デイスタンスプレート ブラケット	9-9	ピン オイルポンプ	1-18
ティラハンドル	10-11	ピンシフトレバー	7-24
ティラハンドルアッシ	10-10	ピンシフトロッドレバー	7-35
デカール (トーチ)	15-47	<フ>	
デカール (レバー)	15-46	フィルタ	12-21
デカールセット (MFS4C)	11-11-1	フックレバーブッシング	14-17
デカールセット (MFS5C)	11-11-2	ブッシュロッド	3-22
デカールセット (MFS6C)	11-11-3	ブッシュロッド クラッチ	8-23
デテントスプリング	15-18	ブッシング 14-15.8-7	10-16
デテントリテーナ	15-16	ブッシング 14-15.8-7	14-16
デテントローラ	15-13	ブッシング A	15-10
<ト>		ブッシング B	15-2
トップカウルアッシ	11-3	ブッシング D	15-50
トップカウルアッシ	11-4	ブッシングシフトレバー	7-2
トップカウルサブアッシ	11-5	ブッシング ステアリング	10-29
トップカウルサブアッシ	11-6	ブッシングチルトストップ	9-27
トップカウルシール	11-7	ブッシング ロウ ステアリング	9-19
ドライブギヤ	15-27	ブッシングアッパステアリング	9-18
ドライブシャフトアッシ (L)	8-43-2	フェエルゲージベントキャップアッシ (12L)	12-14
ドライブシャフトアッシ (S)	8-43-1	フェエルコネクタ (エンジンフィメール)	12-10
ドライブシャフトアッシ (UL)	8-43-3	フェエルコネクタ (エンジンメール)	10-32
ドライブシャフトハウジングアッシ (L)	7-1-2	フェエルコネクタ (タンクフィメール)	12-9
ドライブシャフトハウジングアッシ (L)	7-1-3	フェエルコネクタプロテクタ	10-33
ドライブシャフトハウジングアッシ (S)	7-1-1	フェエルコネクタマーク	12-8
ドライブシャフトハウジングガスケット	7-15	フェエルタンクアッシ	13-1-1
ドライブシャフトハウジングガスケット	17-3-19	フェエルタンクアッシ	13-1-2
ドライブシャフトブッシング (スレートカラー)	7-4-1	フェエルタンクアッシ 12L	12-13
ドライブシャフトブッシング (ダークブラウン)	7-4-2	フェエルタンクアッシ 12L (トーチ)	12-12
ドライブシャフトブッシングアッシ	7-3-1	フェエルタンクキャップアッシ	12-15
ドライブシャフトブッシングアッシ	7-3-2	フェエルタンクキャップアッシ	13-18
ドレンスクリュ	4-15	フェエルタンクキャップアッシ	13-19
ドレンボルト 10-14 P1.25	1-27	フェエルタンクシール	13-3
<ナ>		フェエルバルブアッシ	10-39
ナイロンナット 6-P1.0	14-13	フェエルビックアップアッシ W/ゲージ	12-22
ナイロンナット 8-P1.25	9-6	フェエルフィルタアッシ	4-38

フエエルフィルタアッシ	14-41	ボルト	1-11
フエエルフィルタキット	14-38	ボルト	1-21
フエエルホース 24-29-24	4-41	ボルト	1-41
フエエルホース 275-20	13-4	ボルト	1-42
フエエルホース 30-25	13-8	ボルト	1-43
フエエルホース 353-40-30	10-37	ボルト	1-51
フエエルホース 455-25	13-5	ボルト	1-56
フエエルホース L=35	13-11	ボルト	3-15
フエエルホース L=60	4-42	ボルト	3-31
フエエルホース L=90	13-12	ボルト	3-33
フエエルホース W/プロテクタ 25-193-30	14-44	ボルト	4-3
フエエルホース W/プロテクタ 25-315-25	14-45	ボルト	4-24
フエエルホース W/プロテクタ 275-20	13-6	ボルト	6-10
フエエルホース W/プロテクタ 353-40-30	10-36	ボルト	6-12
フエエルホース W/プロテクタ 455-25	13-7	ボルト	6-17
フエエルポンプアッシ	4-26	ボルト	6-26
フエエルレバーデカール	10-54	ボルト	6-28
フライホイール MF54 (マーク48)	6-1	ボルト	7-11
フライホイール MF54 (マーク50)	6-2	ボルト	7-14
フライホイール MF54 (マーク50)	16-6	ボルト	7-17
ブライマバルブ	12-4-1	ボルト	7-28
ブライマバルブ	12-4-2	ボルト	7-29
ブライマバルブアッシ	12-1-1	ボルト	8-6
ブライマバルブアッシ	12-1-2	ボルト	8-35
プラグ 8-8	8-3	ボルト	8-41
プラグキャップ W/レジスタンス	6-31	ボルト	8-53
プラスチックリベット 6.5	10-9	ボルト	8-55
プラスチックリベット 6.5	10-12	ボルト	8-57
フラッシングアタッチメントアッシ	16-23	ボルト	9-16
フラッシングプラグ	16-4	ボルト	9-29
ブランチャカパー	1-26	ボルト	9-32
ブランチャコントロール	1-22	ボルト	10-4
ブリーザチャンバカパー	1-4	ボルト	10-23
ブリーザホース	1-52	ボルト	10-31
フリースロットスプリング	15-22	ボルト	10-34
フリースロットドラム	15-49	ボルト	10-42
フリースロットルレバー	15-14	ボルト	10-49
フリースロットルローラ	15-20	ボルト	10-56
フリクションスプリング	5-8	ボルト	10-58
フリクションノブ	9-23	ボルト	13-9
フリクションバンドアッシ	9-20	ボルト	14-6
フリクションピース	10-20	ボルト	14-11
フリクションプレート	5-10	ボルト	14-22
プレート プッシュロッド	3-23	ボルト	14-32
プレート ロックアーム	15-51	ボルト	14-40
プレコートスクリュ 5-25	7-6	ボルト	15-12
プレコートボルト 6-16	14-25	ボルト	15-30
プレコートボルト 6-25	5-26	ボルト	16-17
プレコートボルト 6-25	14-23	ボルト	16-27
フロート	4-8	ボルト	17-4-6
フロート	17-7-4	ボルト 5-16 (プレコート)	1-36
フロートアームピン	4-11	ボルト 8-122	9-5
フロートアームピン	17-7-5	ボルト スタータシャフト	5-9
フロートチャンバ	4-12	ポンプケース (アッパ)	8-30
フロートチャンバOリング	4-13	ポンプケース (ロワ)	8-37
フロートチャンバOリング	17-7-2	ポンプケースガスケット	8-33
フロートバルブ	4-9	ポンプケースガスケット	17-4-2
フロートバルブ	17-7-6	ポンプケースガスケット	17-5-5
プロテクタ ワイヤハーネス	6-29	ポンプケースガスケット	17-6-5
プロテクタ ワイヤハーネス	10-28	ポンプケースガスケット (ロワ)	8-40
プロベラアッシ (6')	8-60-1	ポンプケースガスケット (ロワ)	17-4-5
プロベラアッシ (6')	8-60-5	ポンプケースガスケット (ロワ)	17-6-8
プロベラアッシ (7')	8-60-2	ポンプケースライナ	8-31
プロベラアッシ (8')	8-60-3	ポンプケースライナ	17-4-9
プロベラアッシ (9')	8-60-4	ポンプケースライナ クロムメッキ	17-5-3
プロベラシャフト	8-18	ポンプダイヤフラム	4-30
プロベラシャフトハウジング	8-9	ポンプボディガスケット	4-29
プロベラシャフトハウジングアッシ	8-8	<メ>	
プロベラナット	8-64	メインジェット (#60)	16-21-1
プロベラハードウェアキット	8-61	メインジェット (#62)	4-6-2
<ヘ>		メインジェット (#65)	16-21-2
ベベルギヤ B	8-14	メインジェット (#68)	4-6-1
ベベルギヤアッシ (A)	8-13	メインジェット (#68)	16-21-3
ベベルギヤアッシ (C)	8-15	メインジェット (#70)	4-6-3
<ホ>		メインノズル	4-5-1
ホース	4-43	メインノズル	4-5-2
ホース	12-6-1	メインノズル	4-5-3
ホース	12-7-1	メッシュ ストレーナ	1-31
ボールベアリング 6002	8-12	<ラ>	
ボールベアリング 6004	8-7	ラチェット	5-7
ボールベアリング 6205	1-3	ラバーマウント 9-16-4.3	4-45
ボールベアリング 6300	8-44	<リ>	
ボトムカウル	10-1	リール	5-5

リコイルスタータアッシ	5-1
リターンズpring	5-6
リテーナ	3-6
リテーニングリング	12-16
リバースロックアーム	9-31
リバースロックスプリング (L)	9-34
リバースロックスプリング (R)	9-33
リфта	3-21
リベット 3-22	9-39
リモートコントロールストップコード L=2000	14-1-1
リモートコントロールストップコード L=3200	14-1-2
リモートコントロールストップコード L=3900	14-1-3
リモートコントロールストップコード L=5900	14-1-4
リモートコントロールフィッティングアッシ	14-2
リモートコントロールヘッドアッシ (RC5D)	15-1
リヤハウジング	15-34
リヤパネル	15-35
<レ>	
レクチファイヤキット	16-12
レクチファイヤコンプリート	6-13
レクチファイヤコンプリート	16-13
<ロ>	
ローパーミエーションホース 24-29-24	4-39
ローパーミエーションホース 30-25	13-14
ローパーミエーションホース L=1600	12-7-2
ローパーミエーションホース L=35	13-15
ローパーミエーションホース L=60	4-40
ローパーミエーションホース L=700	12-6-2
ローパーミエーションホース L=90	13-16
ロープアンカ	5-13
ローラ	15-8
ローラベアリング 14-20-12	8-2
ローラリテーナ	15-21
ロッカアーム	3-25
ロッドスナップ 3.5-2	5-22
ロッドスナップ 3.5-2	5-30
ロウユニットアッシ (L)	17-1-2
ロウユニットアッシ (L)	17-1-3
ロウユニットアッシ (S)	17-1-1
ロウユニットアッシ (UL)	17-1-4
ロウユニットアッシ (UL)	17-1-5
ロウユニットガスケットセット	17-6-1
<ワ>	
ワイヤカバー	15-28
ワッシャ	1-37
ワッシャ	4-25
ワッシャ	5-20
ワッシャ	6-5
ワッシャ	6-8
ワッシャ	7-7
ワッシャ	7-18
ワッシャ	7-20
ワッシャ	7-27
ワッシャ	8-36
ワッシャ	8-54
ワッシャ	8-56
ワッシャ	9-7
ワッシャ	10-35
ワッシャ	11-10
ワッシャ	12-24
ワッシャ	14-34
ワッシャ	14-43
ワッシャ	15-7
ワッシャ	15-11
ワッシャ	16-9
ワッシャ	17-4-7
ワッシャ 10.2-19-1	1-28
ワッシャ 10.5-28-2	8-63
ワッシャ 15.2-19-1.9	8-16
ワッシャ 30-45-1	10-26
ワッシャ 30-45-1	10-48
ワッシャ 4.3-16-1.5	9-13
ワッシャ 5.5-14-1.2	14-30
ワッシャ 6.5-21-1	14-10
ワッシャ 6.5-23-1.5	10-50
ワッシャ 6.5-23-1.5	10-57
ワッシャ 6.5-23-1.5	10-59
ワッシャ 6.5-23-1.5	13-10
ワッシャ 6.5-23-1.5	14-14
ワッシャ 6-16-1.5	3-16
ワッシャ 6-16-1.5	3-32
ワッシャ 6-16-1.5	9-24
ワッシャ 8.5-28-1	9-8

ワッシャ リモコンボックス	15-5
ワッシャ ロックアーム	15-38

INDEX

<A>			
ADJUSTING NUT.....	3-27	BUSHING.....	9-18
ADJUSTING NUT.....	10-21	BUSHING.....	9-19
ALTERNATOR ASSY.....	6-3	BUSHING.....	9-27
ALTERNATOR ASSY.....	16-7	BUSHING.....	10-29
ALTERNATOR KIT.....	16-5	BUSHING.....	15-2
ALTITUDE ADJUSTMENT KIT.....	16-20-1	BUSHING.....	15-10
ALTITUDE ADJUSTMENT KIT.....	16-20-2	BUSHING.....	15-50
ALTITUDE ADJUSTMENT KIT.....	16-20-3	BUSHING 14-15.8-7.....	10-16
ANODE.....	8-5	BUSHING 14-15.8-7.....	14-16
		<C>	
BALL BEARING 6002.....	8-12	CABLE CLIP ASSY.....	14-5
BALL BEARING 6004.....	8-7	CABLE HOLDER.....	1-9
BALL BEARING 6205.....	1-3	CABLE HOLDER.....	4-36
BALL BEARING 6300.....	8-44	CABLE HOLDER.....	14-35
BAND 135.....	6-18	CABLE JOINT.....	14-28
BAND 135.....	16-18	CABLE JOINT 4.5-40.5.....	14-9
BATTERY CABLE L=1716.....	16-3	CABLE TERMINAL.....	15-26
BATTERY CABLE L=494.....	6-19	CABLE TERMINAL PLUG.....	6-20
BEVEL GEAR ASSY (A).....	8-13	CABLE TERMINAL PLUG.....	10-51
BEVEL GEAR ASSY (C).....	8-15	CAM ROD (L).....	8-47-2
BEVEL GEAR B.....	8-14	CAM ROD (S).....	8-47-1
BOLT.....	1-11	CAM ROD (UL).....	8-47-3
BOLT.....	1-21	CAM ROD BUSHING.....	8-48
BOLT.....	1-41	CAMSHAFT ASSY.....	3-20
BOLT.....	1-42	CAP HOOK.....	13-21
BOLT.....	1-43	CARBURETOR ASSY.....	4-4-1
BOLT.....	1-51	CARBURETOR ASSY.....	4-4-2
BOLT.....	1-56	CARBURETOR ASSY.....	4-4-3
BOLT.....	3-15	CARBURETOR GASKET.....	4-20
BOLT.....	3-31	CARBURETOR GASKET.....	17-3-10
BOLT.....	3-33	CARBURETOR REPAIR KIT.....	17-7-1
BOLT.....	4-3	CAUTION DECAL (A).....	11-2
BOLT.....	4-24	CAUTION DECAL (B).....	5-28
BOLT.....	6-10	CERAMIC BALL 7.7.....	7-32
BOLT.....	6-12	CHECK VALVE.....	4-27
BOLT.....	6-17	CHECK VALVE.....	4-28
BOLT.....	6-26	CHOKER ROD.....	10-43
BOLT.....	6-28	CHOKER ROD BUSHING.....	10-44
BOLT.....	7-11	CHOKER WIRE.....	4-35
BOLT.....	7-14	CLAMP.....	12-5
BOLT.....	7-17	CLAMP.....	12-11
BOLT.....	7-28	CLAMP 4.2-3-8.....	6-6
BOLT.....	7-29	CLAMP 4.2-3-8.....	16-10
BOLT.....	8-6	CLAMP 6.5-14L.....	6-16
BOLT.....	8-35	CLAMP 6.5-14L.....	6-25
BOLT.....	8-41	CLAMP 6.5-14L.....	6-27
BOLT.....	8-53	CLAMP 6.5-14L.....	16-16
BOLT.....	8-55	CLAMP 6.5-47.5P.....	1-57
BOLT.....	8-57	CLAMP 6.5-47.5P.....	5-27
BOLT.....	9-16	CLAMP 6.5-47.5P.....	6-11
BOLT.....	9-29	CLAMP 6.5-87P.....	14-47
BOLT.....	9-32	CLAMP 6-9.5L.....	1-10
BOLT.....	10-4	CLAMP BRACKET (L).....	9-4
BOLT.....	10-23	CLAMP BRACKET (R).....	9-3
BOLT.....	10-31	CLAMP SCREW.....	9-37
BOLT.....	10-34	CLAMP SCREW ASSY.....	9-36
BOLT.....	10-42	CLAMP SCREW HANDLE.....	9-38
BOLT.....	10-56	CLAMP SCREW KIT.....	9-35
BOLT.....	10-58	CLAMP SCREW PAD.....	9-40
BOLT.....	13-9	CLIP.....	4-10
BOLT.....	14-6	CLIP.....	17-7-7
BOLT.....	14-11	CLIP ϕ 12.....	1-53
BOLT.....	14-22	CLIP ϕ 9.4 ϕ 9.4.....	4-44
BOLT.....	14-32	CLIP ϕ 9.4 ϕ 9.4.....	10-38
BOLT.....	14-40	CLIP ϕ 9.4 ϕ 9.4.....	13-13
BOLT.....	15-12	CLIP ϕ 9.4 ϕ 9.4.....	14-46
BOLT.....	15-30	CLUTCH.....	8-19
BOLT.....	16-17	CLUTCH CAM.....	8-45
BOLT.....	16-27	COLLAR 15.9-17.9.....	10-47
BOLT.....	17-4-6	COLLAR 4-6-21.....	5-17
BOLT 5-10-6.8-7.8.....	5-9	COLLAR 6.1-8-6.5.....	5-23
BOLT 5-16.....	1-36	COLLAR 6.2-9-7.4.....	4-23
BOLT 6-35.....	10-49	COLLAR 6.5-10.5-22.6.....	3-30
BOLT 8-122.....	9-5	COLLAR 8-10-20.1.....	1-6
BOTTOM COWL.....	10-1	CONNECTING ROD ASSY.....	2-3
BREATHING CHAMBER COVER.....	1-4	CONNECTING ROD BOLT.....	2-4
BREATHING HOSE.....	1-52	CONTROL LEVER.....	15-42
BUSHING.....	7-2	COTTER.....	3-7
		COVER.....	10-30
		COWL LATCH ASSY.....	10-3
		CRANKCASE HEAD.....	1-47
		CRANKCASE HEAD GASKET.....	1-50
		CRANKCASE HEAD GASKET.....	17-3-18
		CRANKSHAFT ASSY.....	2-1
		CYLINDER BLOCK (SERVICE).....	1-1
		CYLINDER HEAD ASSY.....	3-1
		CYLINDER HEAD BOLT 8-60.....	3-11
		CYLINDER HEAD BOLT 8-90.....	3-10
		CYLINDER HEAD COVER.....	3-13
		CYLINDER HEAD COVER GASKET.....	3-14
		CYLINDER HEAD COVER GASKET.....	17-3-4
		CYLINDER HEAD GASKET.....	3-9
		CYLINDER HEAD GASKET.....	17-3-2
		<D>	
		DECAL (LEVER).....	15-46
		DECAL (TOHATSU).....	15-47
		DECAL SET (MF54C) (MF54C).....	11-11-1
		DECAL SET (MF55C) (MF55C).....	11-11-2
		DECAL SET (MF56C) (MF56C).....	11-11-3
		DETENT RETAINER.....	15-16
		DETENT ROLLER.....	15-13
		DETENT SPRING.....	15-18
		DISTANCE PLATE.....	9-9
		DOWEL PIN 6-12.....	1-15
		DOWEL PIN 6-12.....	3-8
		DOWEL PIN 6-12.....	7-10
		DRAIN BOLT 10-14 P1.25.....	1-27
		DRAIN SCREW.....	4-15
		DRIVE GEAR.....	15-27
		DRIVE SHAFT ASSY (L).....	8-43-2
		DRIVE SHAFT ASSY (S).....	8-43-1
		DRIVE SHAFT ASSY (UL).....	8-43-3
		DRIVE SHAFT BUSHING.....	7-4-1
		DRIVE SHAFT BUSHING.....	7-4-2
		DRIVE SHAFT BUSHING ASSY.....	7-3-1
		DRIVE SHAFT BUSHING ASSY.....	7-3-2
		DRIVE SHAFT HOUSING ASSY (L).....	7-1-2
		DRIVE SHAFT HOUSING ASSY (L).....	7-1-3
		DRIVE SHAFT HOUSING ASSY (S).....	7-1-1
		DRIVE SHAFT HOUSING GASKET.....	7-15
		DRIVE SHAFT HOUSING GASKET.....	17-3-19
		<E>	
		ELECTRIC BRACKET ASSY.....	6-15
		ELECTRIC BRACKET ASSY.....	16-15
		ENGINE SHORT BLOCK KIT.....	17-2
		E-RING d=6.....	15-24
		EXHAUST COVER (INNER).....	1-40
		EXHAUST COVER GASKET.....	1-39
		EXHAUST COVER GASKET.....	3-12
		EXHAUST COVER GASKET.....	17-3-3
		EXHAUST COVER GASKET.....	17-3-14
		EXHAUST VALVE.....	3-3
		EXTENSION CORD.....	16-19
		EXTENSION HOUSING.....	7-16
		<F>	
		FILTER.....	12-21
		FLOAT.....	4-8
		FLOAT.....	17-7-4
		FLOAT ARM PIN.....	4-11
		FLOAT ARM PIN.....	17-7-5
		FLOAT CHAMBER.....	4-12
		FLOAT CHAMBER O-RING.....	4-13
		FLOAT CHAMBER O-RING.....	17-7-2
		FLOAT VALVE.....	4-9
		FLOAT VALVE.....	17-7-6
		FLUSHING ATTACHMENT ASSY.....	16-23
		FLUSHING PLUG.....	16-4
		FLYWHEEL.....	6-1
		FLYWHEEL.....	6-2
		FLYWHEEL.....	16-6
		FREE THROTTLE DRUM.....	15-49
		FREE THROTTLE LEVER.....	15-14
		FREE THROTTLE ROLLER.....	15-20
		FREE THROTTLE SPRING.....	15-22
		FRICTION BAND ASSY.....	9-20
		FRICTION KNOB.....	9-23
		FRICTION PIECE.....	10-20
		FRICTION PLATE.....	5-10

FRICTION SPRING	5-8	INSULATOR.....	4-21	O-RING 2.4-15.4	17-6-10
FUEL COCK ASSY	10-39	INTAKE MANIFOLD ASSY.....	4-1	O-RING 2.5-4.9.....	8-49
FUEL CONNECTOR.....	12-9	INTAKE MANIFOLD GASKET 2-33.5	4-2	O-RING 2.5-4.9.....	17-6-9
FUEL CONNECTOR.....	12-10	INTAKE MANIFOLD GASKET 2-33.5	17-3-11	O-RING 2.6-18.7	1-55
FUEL CONNECTOR (MALE)	10-32	INTAKE SILENCER ASSY	4-22	O-RING 2.6-18.7	4-33
FUEL CONNECTOR MARK	12-8	INTAKE VALVE.....	3-2	O-RING 2.6-18.7	17-3-7
FUEL CONNECTOR PROTECTOR	10-33	<J>		O-RING 3.2-47	8-11
FUEL FILTER ASSY.....	4-38	JOINT	16-24	O-RING 3.2-47	17-6-4
FUEL FILTER ASSY.....	14-41	JOINT ASSY (INLET)	12-2	O-RING ϕ 3.1	1-19
FUEL FILTER KIT.....	14-38	JOINT ASSY (OUTLET)	12-3	O-RING ϕ 3.1	17-3-15
FUEL GAUGE VENT CAP ASSY (12L)	12-14	<K>		<P>	
FUEL HOSE 24-29-24.....	4-41	KEY 16-5.7-4.....	2-5	PICK-UP ELBOW ASSY (12L)	12-18
FUEL HOSE 275-20.....	13-4	KEY ϕ 2-11	8-29	PILOT LAMP ASSY	6-22
FUEL HOSE 30-25.....	13-8	KEY ϕ 2-11	17-4-8	PILOT SCREW	4-19-1
FUEL HOSE 353-40-30	10-37	<L>		PILOT SCREW.....	4-19-2
FUEL HOSE 455-25.....	13-5	LIFTER.....	3-21	PIN.....	1-18
FUEL HOSE L=35	13-11	LOW PERMEATION HOSE 24-29-24	4-39	PIN.....	7-24
FUEL HOSE L=60	4-42	LOW PERMEATION HOSE 30-25	13-14	PIN.....	7-35
FUEL HOSE L=90	13-12	LOW PERMEATION HOSE L=1600.....	12-7-2	PIN.....	14-26
FUEL HOSE W/PROTECTOR 25-193-30	14-44	LOW PERMEATION HOSE L=35	13-15	PIN 3.5-28	8-20
FUEL HOSE W/PROTECTOR 25-315-25	14-45	LOW PERMEATION HOSE L=60	4-40	PIPE.....	1-32
FUEL HOSE W/PROTECTOR 275-20	13-6	LOW PERMEATION HOSE L=700.....	12-6-2	PIPE JOINT 4-4.....	13-22
FUEL HOSE W/PROTECTOR 353-40-30	10-36	LOW PERMEATION HOSE L=90	13-16	PISTON.....	2-7-1
FUEL HOSE W/PROTECTOR 455-25	13-7	LOWER UNIT ASSY (L)	17-1-2	PISTON (0.5 O/S).....	2-7-2
FUEL LEVER DECAL	10-54	LOWER UNIT ASSY (L)	17-1-3	PISTON PIN.....	2-8
FUEL PICK-UP ASSY W/GAUGE	12-22	LOWER UNIT ASSY (S)	17-1-1	PISTON PIN CLIP	2-9
FUEL PUMP ASSY.....	4-26	LOWER UNIT ASSY (UL)	17-1-4	PISTON REPAIR KIT	2-6-1
FUEL TANK ASSY.....	13-1-1	LOWER UNIT ASSY (UL)	17-1-5	PISTON REPAIR KIT (0.5 O/S).....	2-6-2
FUEL TANK ASSY.....	13-1-2	LOWER UNIT GASKET SET	17-6-1	PISTON RING	2-11-1
FUEL TANK ASSY 12L	12-12	<M>		PISTON RING	2-12-1
FUEL TANK ASSY 12L	12-13	MAIN JET (#60)	16-21-1	PISTON RING (0.5 O/S)	2-11-2
FUEL TANK CAP ASSY	12-15	MAIN JET (#62)	4-6-2	PISTON RING (0.5 O/S)	2-12-2
FUEL TANK CAP ASSY	13-18	MAIN JET (#65)	16-21-2	PISTON RING SET	2-10-1
FUEL TANK CAP ASSY	13-19	MAIN JET (#68)	4-6-1	PISTON RING SET (0.5 O/S)	2-10-2
FUEL TANK SEAL.....	13-3	MAIN JET (#68)	16-21-3	PISTON RING-OIL	2-13-1
FUSE 10A.....	6-14	MAIN JET (#70)	4-6-3	PISTON RING-OIL (0.5 O/S).....	2-13-2
FUSE 10A.....	16-14	MAIN NOZZLE.....	4-5-1	PIVOT.....	3-26
<G>		MAIN NOZZLE.....	4-5-2	PIVOT BOLT	3-24
GASKET	1-5	MAIN NOZZLE.....	4-5-3	PLASTIC RIVET 6.5	10-9
GASKET	12-25	MESH	1-31	PLASTIC RIVET 6.5	10-12
GASKET	17-3-6	<N>		PLATE.....	3-23
GASKET 8.1-15-1.....	7-12	NEUTRAL LOCK ARM.....	15-36	PLATE	15-51
GASKET 8.1-15-1.....	8-4	NEUTRAL LOCK SPRING	15-37	PLUG 8-8	8-3
GASKET 8.1-15-1.....	17-6-2	NON-RETURN VALVE.....	13-23	PLUG CAP W/RESISTANCE.....	6-31
GEAR CASE ASSY	8-1-1	NUT.....	7-21	PLUNGER CONTROL	1-22
GEAR CASE ASSY	8-1-2	NUT.....	14-7	PLUNGER COVER	1-26
GREASE FITTING	9-30	NUT.....	14-42	POWER HEAD GASKET SET	17-3-1
GRIP	10-13	NUT.....	15-6	PRE-COATED BOLT 6-16	14-25
GRIP	15-41	NUT.....	15-29	PRE-COATED BOLT 6-25	5-26
GROMMET	1-14	NUT 12-P1.25.....	6-9	PRE-COATED BOLT 6-25.....	14-23
GROMMET	1-45	NYLON NUT 6-P1.0	14-13	PRE-COATED SCREW 5-25	7-6
GROMMET	8-59	NYLON NUT 8-P1.25	9-6	PRIMER BULB	12-4-1
GROMMET	10-41	NYLON NUT 8-P1.25	14-36	PRIMER BULB	12-4-2
GROMMET	14-21	NYLON NUT 8-P1.25	16-28	PRIMER BULB ASSY	12-1-1
GROMMET	15-31	<O>		PRIMER BULB ASSY	12-1-2
GROMMET	15-52	OIL LEVEL GAUGE.....	1-54	PROPELLER ASSY (6")	8-60-1
GROMMET	15-53	OIL PRESSURE DECAL	10-53	PROPELLER ASSY (6")	8-60-5
GROMMET	15-54	OIL PRESSURE SWITCH.....	1-44	PROPELLER ASSY (7")	8-60-2
GROMMET	15-55	OIL PRESSURE SWITCH LEAD WIRE L=240.....	1-46	PROPELLER ASSY (8")	8-60-3
GROMMET 10.7-3.5	7-9	OIL PUMP COVER	1-20	PROPELLER ASSY (9")	8-60-4
GROMMET 12-3	8-52	OIL PUMP ROTOR (INNER).....	1-16	PROPELLER HARDWARE KIT	8-61
GROMMET 15.5-27.....	10-5	OIL PUMP ROTOR (OUTER)	1-17	PROPELLER NUT	8-64
GROMMET 17-2.7	10-8	OIL SEAL 10.1-25-7	1-48	PROPELLER SHAFT.....	8-18
GROMMET 17-3	6-21	OIL SEAL 10.1-25-7	17-3-17	PROPELLER SHAFT HOUSING.....	8-9
GROMMET 18-2.5.....	10-6	OIL SEAL 10-24-8	8-38	PROPELLER SHAFT HOUSING ASSY	8-8
GROMMET 20-29	14-3	OIL SEAL 10-24-8	17-6-7	PROTECTOR	6-29
GROMMET 22-3	10-2	OIL SEAL 15-28-10	8-10	PROTECTOR	10-28
GROMMET 25-5	10-7	OIL SEAL 15-28-10	17-6-3	PUMP BODY GASKET	4-29
GROMMET 29-3	7-13	OIL SEAL 20-35-7	1-2	PUMP CASE (LOWER)	8-37
GROMMET 30.2-12.7	10-45	OIL SEAL 20-35-7	17-3-8	PUMP CASE (UPPER)	8-30
GROMMET 43-23	14-4	OIL SEAL 25-40-8	1-13	PUMP CASE GASKET	8-33
GUIDE PLATE GASKET.....	8-34	OIL SEAL 25-40-8	17-3-12	PUMP CASE GASKET	17-4-2
GUIDE PLATE GASKET.....	17-4-4	OILPAN GASKET	1-38	PUMP CASE GASKET	17-5-5
GUIDE PLATE GASKET.....	17-5-6	OILPAN GASKET	17-3-13	PUMP CASE GASKET	17-6-5
GUIDE PLATE GASKET.....	17-6-6	OILPAN SUB-ASSY	1-12	PUMP CASE GASKET (LOWER)	8-40
<H>		O-RING.....	4-16	PUMP CASE GASKET (LOWER)	17-4-5
HOOK LEVER BUSHING.....	14-17	O-RING.....	12-20	PUMP CASE GASKET (LOWER)	17-6-8
HOSE.....	4-43	O-RING.....	17-3-9	PUMP CASE LINER	8-31
HOSE.....	12-6-1	O-RING.....	17-7-8	PUMP CASE LINER	17-4-9
HOSE.....	12-7-1	O-RING 1.9-6.8.....	1-25	PUMP CASE LINER	17-5-3
<I>		O-RING 1.9-6.8.....	17-3-16	PUMP DIAPHRAGM.....	4-30
IGNITER W/R-CAP.....	6-30	O-RING 1.9-8.8.....	7-31	PUSH ROD.....	3-22
INSTRUCTION TAG.....	12-17	O-RING 2.4-15.4	8-50	PUSH ROD.....	8-23

<Q>			
QUICK-CONNECTOR (MALE).....	12-19		
<R>			
RATCHET.....	5-7		
REAR HOUSING.....	15-34		
REAR PANEL.....	15-35		
RECOIL STARTER ASSY.....	5-1		
RECTIFIER COMPLETE.....	6-13		
RECTIFIER COMPLETE.....	16-13		
RECTIFIER KIT.....	16-12		
REEL.....	5-5		
REMOTE CONTROL FITTING ASSY.....	14-2		
REMOTE CONTROL HEAD ASSY (RCSD) ..	15-1		
REMOTE CONTROL STOP CORD L=2000 ..	14-1-1		
REMOTE CONTROL STOP CORD L=3200 ..	14-1-2		
REMOTE CONTROL STOP CORD L=3900 ..	14-1-3		
REMOTE CONTROL STOP CORD L=5900 ..	14-1-4		
RETAINER.....	3-6		
RETAINING RING.....	12-16		
RETURN SPRING.....	5-6		
REVERSE LOCK ARM.....	9-31		
REVERSE LOCK SPRING (L).....	9-34		
REVERSE LOCK SPRING (R).....	9-33		
RIVET 3-22.....	9-39		
ROCKER ARM.....	3-25		
ROD SNAP 3.5-2.....	5-22		
ROD SNAP 3.5-2.....	5-30		
ROLLER.....	15-8		
ROLLER BEARING 14-20-12.....	8-2		
ROLLER RETAINER.....	15-21		
ROPE ANCHOR.....	5-13		
RUBBER MOUNT 9-16-4.3.....	4-45		
<S>			
SAFETY ROPE ϕ 4-1000.....	16-2		
SAIL PRO DECAL.....	11-1-1		
SCREW.....	1-8		
SCREW.....	1-35		
SCREW.....	4-14		
SCREW.....	4-31		
SCREW.....	4-32		
SCREW.....	4-34		
SCREW.....	4-37		
SCREW.....	5-21		
SCREW.....	5-25		
SCREW.....	6-4		
SCREW.....	6-7		
SCREW.....	7-8		
SCREW.....	8-25		
SCREW.....	9-10		
SCREW.....	9-12		
SCREW.....	10-17		
SCREW.....	10-18		
SCREW.....	12-23		
SCREW.....	15-3		
SCREW.....	15-15		
SCREW.....	15-17		
SCREW.....	15-19		
SCREW.....	15-39		
SCREW.....	16-8		
SCREW.....	16-11		
SCREW.....	17-7-3		
SCREW M4-10.....	10-40		
SEAL.....	1-33		
SEAL.....	8-27		
SEAL RING.....	16-25		
SEAL RING 13.8-22-3.7.....	14-18		
SEALING PLATE.....	5-14		
SEALING PLATE.....	13-2		
SEAT.....	1-24		
SEPARATE CORD.....	14-37		
SETTING PLATE.....	9-28		
SHIFT DECAL.....	10-55		
SHIFT GEAR ASSY.....	15-25		
SHIFT LEVER.....	10-46		
SHIFT LEVER (REMOTE CONTROL).....	14-24		
SHIFT LEVER ROD.....	7-34		
SHIFT LEVER SHAFT ASSY.....	7-30		
SHIFT POSITION DECAL.....	15-44		
SHIFT POSITION SIDE DECAL.....	15-45		
SHIFT ROD (L).....	7-22-2		
SHIFT ROD (S).....	7-22-1		
SHIFT ROD JOINT ASSY.....	7-26		
SHIFT ROD LEVER.....	7-23		
SHIM 21-28-0.1.....	8-17-1		
SHIM 21-28-0.15.....	8-17-2		
SHIM 26.5-34.8-0.1.....	8-39-1		
SHIM 26.5-34.8-0.15.....	8-39-2		
SHOULDER BOLT.....	9-41		
SLOW JET (#35).....	16-22		
SLOW JET (#38).....	4-7		
SNAP PIN.....	7-36		
SP DECAL.....	11-1-2		
SPACER.....	15-4		
SPACER 19-24-8.1.....	1-49		
SPACER 33.5-55-3.3.....	10-25		
SPACER 7.2-10-6.....	13-17		
SPARK PLUG (DCPR6E).....	3-35		
SPLIT PIN.....	7-25		
SPLIT PIN 3-18.....	8-65		
SPRING.....	1-23		
SPRING.....	4-18		
SPRING.....	7-33		
SPRING.....	8-21		
SPRING.....	9-22		
SPRING.....	10-22		
SPRING.....	14-27		
SPRING PIN.....	14-29		
SPRING PIN 3-10.....	8-46		
SPRING RETAINER.....	8-22		
SPRING WASHER.....	14-12		
SPRING WASHER.....	14-33		
STARTER CASE.....	5-2		
STARTER HANDLE.....	5-12		
STARTER LOCK.....	5-16		
STARTER LOCK CAM.....	5-19		
STARTER LOCK CAM SPRING.....	5-24		
STARTER LOCK ROD.....	5-29		
STARTER LOCK SPRING.....	5-18		
STARTER ROPE ϕ 4.5-1620.....	5-11		
STARTER SEAL.....	5-15		
STARTER SPRING.....	5-4		
STARTER SPRING CASE.....	5-3		
STAY.....	14-39		
STEERING HOOK PLATE.....	14-31		
STEERING LOCK KIT.....	16-26		
STERN BRACKET SPRING.....	9-11		
STOP SCREW.....	4-17		
STOP SWITCH ASSY.....	6-23		
STOP SWITCH ASSY.....	15-32		
STOP SWITCH LANYARD ASSY.....	6-24		
STOP SWITCH LANYARD ASSY.....	15-33		
STOPPER.....	7-5		
STOPPER.....	8-51		
STORAGE DECAL.....	10-52		
STRAINER BODY.....	1-29		
STRAINER CAP.....	1-30		
STRAINER STOPPER.....	1-34		
STUD.....	7-19		
SWIVEL BRACKET.....	9-1		
SWIVEL BRACKET.....	9-2		
<T>			
TANK FILLER CAP GASKET.....	13-20		
TAPPING SCREW M6-18.....	11-9		
THERMOSTAT.....	3-17		
THERMOSTAT CAP.....	3-18		
THERMOSTAT CAP GASKET.....	3-19		
THERMOSTAT CAP GASKET.....	17-3-5		
THROTTLE ARM.....	15-23		
THROTTLE DECAL.....	10-24		
THROTTLE DRUM.....	3-28		
THROTTLE DRUM.....	14-15		
THROTTLE LEVER (REMOTE CONT).....	14-8		
THROTTLE OPENER.....	3-29		
THROTTLE ROD.....	3-34		
THROTTLE SHAFT.....	10-14		
THROTTLE SHAFT DAMPER.....	10-15		
THROTTLE SHAFT SUPPORT.....	10-19		
THROTTLE WIRE.....	10-27		
THROTTLE WIRE (REMOTE CONTROL).....	14-19		
THROTTLE WIRE BRACKET.....	14-20		
THRUST BUSHING.....	9-17		
THRUST HOLDER ASSY.....	8-62		
THRUST PLATE.....	2-2		
THRUST PLATE.....	15-9		
THRUST PLATE (LOWER).....	9-21		
THRUST ROD.....	9-14		
THRUST ROD SPRING.....	9-15		
TILLER HANDLE.....	10-11		
TILLER HANDLE ASSY.....	10-10		
TILT HANDLE.....	11-8		
TILT STOPPER ASSY.....	9-25		
TILT STOPPER GRIP.....	9-26		
TILT SWITCH COVER.....	15-40		
TILT SWITCH PLUG.....	15-43		
TOOL KIT.....	16-1		
TOP COWL ASSY (SERVICE).....	11-3		
TOP COWL ASSY (SERVICE).....	11-4		
TOP COWL SEAL.....	11-7		
TOP COWL SUB-ASSY.....	11-5		
TOP COWL SUB-ASSY.....	11-6		
<V>			
VALVE SPRING L=35.....	3-5		
VALVE SPRING SEAT.....	3-4		
<W>			
WASHER.....	1-37		
WASHER.....	4-25		
WASHER.....	5-20		
WASHER.....	6-5		
WASHER.....	6-8		
WASHER.....	7-7		
WASHER.....	7-18		
WASHER.....	7-20		
WASHER.....	7-27		
WASHER.....	8-36		
WASHER.....	8-54		
WASHER.....	8-56		
WASHER.....	9-7		
WASHER.....	10-35		
WASHER.....	11-10		
WASHER.....	12-24		
WASHER.....	14-34		
WASHER.....	14-43		
WASHER.....	15-5		
WASHER.....	15-7		
WASHER.....	15-11		
WASHER.....	15-38		
WASHER.....	16-9		
WASHER.....	17-4-7		
WASHER 10.2-19-1.....	1-28		
WASHER 10.5-28-2.....	8-63		
WASHER 15.2-19-1.9.....	8-16		
WASHER 30-45-1.....	10-26		
WASHER 30-45-1.....	10-48		
WASHER 4.3-16-1.5.....	9-13		
WASHER 5.5-14-1.2.....	14-30		
WASHER 6.5-21-1.....	14-10		
WASHER 6.5-23-1.5.....	10-50		
WASHER 6.5-23-1.5.....	10-57		
WASHER 6.5-23-1.5.....	10-59		
WASHER 6.5-23-1.5.....	13-10		
WASHER 6.5-23-1.5.....	14-14		
WASHER 6-16-1.5.....	3-16		
WASHER 6-16-1.5.....	3-32		
WASHER 6-16-1.5.....	9-24		
WASHER 8.5-28-1.....	9-8		
WATER PIPE (LOWER).....	8-26		
WATER PIPE ASSY (L).....	8-58-2		
WATER PIPE ASSY (S).....	8-58-1		
WATER PIPE ASSY (UL).....	8-58-3		
WATER PIPE SEAL (LOWER).....	8-42		
WATER PUMP GUIDE PLATE.....	8-32		
WATER PUMP GUIDE PLATE.....	17-4-3		
WATER PUMP GUIDE PLATE.....	17-5-4		
WATER PUMP IMPELLER.....	8-28		
WATER PUMP IMPELLER.....	17-4-10		
WATER PUMP IMPELLER.....	17-5-2		
WATER PUMP KIT (CHROME PLATED) ..	17-5-1		
WATER PUMP REPAIR KIT.....	17-4-1		
WATER STRAINER.....	8-24		
WAVE WASHER.....	15-48		
WAVE WASHER d=5.....	1-7		
WIRE COVER.....	15-28		

INDEX (Parts Number)

301-61021-0	7-2	369-64010-2	8-13	369Q61110-2	7-16	3B2-62118-0	9-9
301-64215-1	8-19	369-64014-0	8-17-1	369Q62112-3	9-3	3B2-63063-0	10-19
301-64217-0	8-20	369-64015-0	8-17-2	369Q62113-2	9-4	3B2-63108-0	10-26
301-66136-0	7-31	369-64020-2	8-14	369Q87323-1	8-8	3B2-70050-1	12-14
307-62116-1	9-8	369-64030-2	8-15	393-62437-1	9-27	3B2-70155-0	12-18
309-06972-0	1-57	369-64032-0	8-16	393-64221-0	8-21	3B2-70167-1	12-12
309-06972-0	5-27	369-64081-1	8-39-1	393B64512-1	8-60-5	3B7-06305-0	4-45
309-06972-0	6-11	369-64082-1	8-39-2	394-70013-0	13-22	3B7-76093-0	10-7
309-62115-2	9-5	369-64121-0	8-64	394-70260-0	10-32	3B7Q84312-0	15-14
312-72201-0	16-2	369-64124-0	8-63	394-70327-0	13-23	3B7Q84343-0	15-42
332-60005-2	8-3	369-64211-1	8-18	398-06830-0	15-32	3B7Q84360-1	15-1
332-60006-0	7-12	369-64222-0	8-22	399-76120-0	6-19	3B7Q84366-0	15-35
332-60006-0	8-4	369-64223-0	8-23	399-76130-0	16-3	3B7Q84441-0	15-34
332-60006-0	17-6-2	369-64301-0	8-43-1	399B64512-1	8-60-1	3BA-76199-0	10-53
332-62101-1	9-40	369-64302-0	8-43-2	399Q60000-3	8-1-2	3BJ-72100-0	16-1
332-66032-0	8-50	369-64303-0	8-43-3	3A0-76079-0	4-23	3BJ-84398-0	6-18
332-66032-0	17-6-10	369-64331-2	7-3-1	3A3-76037-0	10-51	3BJ-84398-0	16-18
332-70201-0	12-11	369-64332-1	7-5	3A3-83314-2	15-26	3C7-02215-0	1-53
332-83725-0	14-30	369-65011-0	8-31	3A3-84307-0	15-18	3C7-70113-0	12-21
332-83728-0	14-26	369-65011-0	17-4-9	3A3-84364-2	15-27	3C7-70199-0	12-20
332-83729-0	14-27	369-65014-0	8-42	3A3-84365-1	15-23	3C7-70211-1	12-4-1
336-60007-0	16-4	369-65016-0	8-30	3A3-84368-0	15-48	3C7-70217-0	12-5
338-00131-0	2-5	369-65017-1	8-37	3A3-84374-0	15-4	3C7-70220-1	12-2
338-67147-0	14-18	369-65018-0	8-33	3A3-84375-0	15-3	3C7-70224-1	12-3
338-67163-0	10-6	369-65018-0	17-4-2	3A3-84376-0	15-31	3C8-02420-0	1-36
344-67177-1	9-30	369-65018-0	17-5-5	3A3-84381-0	15-25	3C8-62104-2	9-39
345-01111-0	1-15	369-65018-0	17-6-5	3A3-84383-0	15-7	3C8-62107-0	9-41
345-01111-0	3-8	369-65020-0	8-40	3A3-84391-0	15-49	3C8-66308-0	3-16
345-01111-0	7-10	369-65020-0	17-4-5	3A3-84401-0	15-36	3C8-66308-0	3-32
345-05122-1	10-50	369-65020-0	17-6-8	3A3-84403-0	15-37	3C8-66308-0	9-24
345-05122-1	10-57	369-65021-1	8-28	3A3-84404-0	15-41	3C8-71017-0	13-21
345-05122-1	10-59	369-65021-1	17-4-10	3A3-84406-0	15-51	3DK-61016-0	8-52
345-05122-1	13-10	369-65021-1	17-5-2	3A3-84407-0	15-38	3E0-70270-0	12-19
345-05122-1	14-14	369-65022-0	8-29	3A3-84421-0	15-8	3EF-65307-0	7-36
345-05223-1	5-30	369-65022-0	17-4-8	3A3-84422-0	15-9	3GF-70211-1	12-4-2
345-06915-0	6-16	369-65025-0	8-32	3A3-84423-0	15-16	3GF-70240-1	12-7-2
345-06915-0	6-25	369-65025-0	17-4-3	3A3-84424-0	15-20	3GF-70241-1	12-6-2
345-06915-0	6-27	369-65029-0	8-34	3A3-84425-0	15-22	3GF-70281-0	12-9
345-06915-0	16-16	369-65029-0	17-4-4	3A3-84426-0	15-21	3GP-87801-3	11-11-1
345-65015-0	8-11	369-65029-0	17-5-6	3A3-84429-0	15-28	3GR-00122-0	1-13
345-65015-0	17-6-4	369-65029-0	17-6-6	3A3-84431-0	15-10	3GR-00122-0	17-3-12
345-66021-0	1-25	369-65035-0	8-26	3A3-84432-0	15-2	3GR-01215-0	1-48
345-66021-0	17-3-16	369-65036-0	8-27	3A3-84435-0	15-50	3GR-01215-0	17-3-17
345-66226-0	6-21	369-65100-0	8-58-1	3A3-84442-0	15-12	3GR-02130-0	13-15
345-67117-0	10-8	369-65110-0	8-58-2	3A3-84451-0	15-40	3GR-02160-0	13-6
346-01032-0	3-19	369-65120-0	8-58-3	3A3-84452-0	15-43	3GR-02204-0	4-41
346-01032-0	17-3-5	369-65195-0	8-59	3AA-67120-1	10-3	3GR-02217-0	14-38
346-02230-0	14-41	369-65231-0	17-5-1	3AB-00121-0	1-2	3GR-02409-0	4-22
346-67115-0	14-10	369-65238-0	17-5-3	3AB-00121-0	17-3-8	3GR-03200-0	4-4-2
350-62121-2	9-14	369-65239-0	17-5-4	3AB-60003-0	7-4-2	3GR-03252-0	4-5-2
350-67154-0	10-9	369-66012-1	8-47-1	3ABQ62102-0	9-38	3GR-04317-0	14-21
350-67154-0	10-12	369-66013-1	8-47-2	3AC-70052-1	12-15	3GR-04470-0	4-6-3
353-06821-0	6-24	369-66014-2	8-47-3	3AC-70055-0	12-16	3GR-05090-1	5-1
353-06821-0	15-33	369-66021-1	8-49	3AC-70140-0	12-23	3GR-05116-0	5-14
353-84321-0	15-54	369-66021-1	17-6-9	3AC-70145-0	12-24	3GR-05217-1	5-29
353-84371-0	15-5	369-66031-0	8-48	3AC-70150-0	12-25	3GR-05252-0	5-16
353-84388-0	15-13	369-66033-0	8-51	3AC-70352-1	12-17	3GR-05253-0	5-19
361-84414-0	15-52	369-66043-1	7-9	3AD-06864-0	5-26	3GR-05913-0	11-9
369-00132-0	6-9	369-66214-0	7-22-1	3AD-06864-0	14-23	3GR-06023-0	6-3
369-01210-4	1-47	369-66223-0	7-24	3AD-70200-2	12-1-2	3GR-06023-0	16-7
369-01214-0	1-50	369-66225-0	7-23	3AE-00021-0	2-8	3GR-06041-0	6-30
369-01214-0	17-3-18	369-66241-0	7-26	3AE-07203-0	3-5	3GR-06128-0	16-5
369-01217-0	1-49	369-66338-0	9-33	3AS-03266-0	4-19-1	3GR-06870-0	6-23
369-02230-0	4-38	369-66339-0	9-34	3AS-06001-0	6-2	3GR-06900-0	6-15
369-06915-0	6-6	369-67105-0	14-17	3AS-06001-0	16-6	3GR-06900-0	16-15
369-06915-0	16-10	369-76161-0	16-19	3AS-06009-0	6-1	3GR-06973-0	1-10
369-60003-0	7-4-1	369-83715-1	14-28	3AS-07432-0	1-5	3GR-07613-0	1-46
369-60111-0	8-10	369-83830-2	14-31	3AS-07432-0	17-3-6	3GR-07901-0	3-2
369-60111-0	17-6-3	369-83846-0	14-1-1	3AS-07709-0	1-12	3GR-07902-0	3-3
369-60206-0	8-24	369-83848-0	14-1-2	3AS-62433-0	9-26	3GR-07935-0	3-25
369-60211-0	8-2	369-83853-0	14-1-3	3AS-64230-0	8-62	3GR-10230-0	16-20-2
369-60223-0	8-38	369-83858-0	14-1-4	3AS-64331-0	7-3-2	3GR-62431-0	9-25
369-60223-0	17-6-7	369-84416-0	15-55	3AS-83883-0	14-37	3GR-62500-2	16-26
369-61016-0	7-13	369-84418-0	15-53	3AS-87121-1	17-3-1	3GR-63066-0	10-47
369-62106-1	9-37	369-87321-0	17-6-1	3ASB07431-0	1-4	3GR-63107-0	10-30
369-62122-2	9-15	369-87322-1	17-4-1	3ASQ61030-3	7-1-3	3GR-63108-0	10-48
369-62146-1	9-11	369B64518-1	8-60-4	3AU-04468-0	4-6-1	3GR-63505-0	1-9
369-62147-0	9-13	369Q60000-3	8-1-1	3AU-04468-0	16-21-3	3GR-63508-0	14-20
369-62439-1	9-28	369Q60101-1	8-9	3AU-67562-1	11-1-1	3GR-63600-0	10-27

3GR-63611-0	3-28	3H6-02305-0	1-39	3H6-70200-2	12-1-1	3R1-07435-0	1-52
3GR-63612-0	3-29	3H6-02305-0	17-3-14	3H6-70262-0	10-33	3R1-07439-0	1-6
3GR-63737-0	14-39	3H6-02306-0	3-12	3H6-76037-0	6-20	3R1-07605-0	1-19
3GR-66011-0	8-45	3H6-02306-0	17-3-3	3H6-87122-0	17-7-1	3R1-07605-0	17-3-15
3GR-66110-0	10-46	3H6-03221-0	4-12	3H6-87326-0	8-61	3R1B64514-1	8-60-2
3GR-66112-0	7-33	3H6-03222-0	4-13	3H6B01021-0	3-13	3R1B64516-1	8-60-3
3GR-66116-0	7-32	3H6-03222-0	17-7-2	3H6B02010-0	4-1	3R3-63012-0	10-13
3GR-66129-0	14-24	3H6-03231-0	4-8	3H6Q61020-3	7-1-1	3R4-0001-3	2-7-1
3GR-66130-0	7-30	3H6-03231-0	17-7-4	3H6Q61030-4	7-1-2	3R4-0004-3	2-7-2
3GR-66134-1	7-34	3H6-03232-0	4-11	3H6Q62391-0	9-1	3R4-07010-1	3-20
3GR-66215-0	7-22-2	3H6-03232-0	17-7-5	3H6Q62392-1	9-2	3R6-03254-0	16-22
3GR-66223-0	7-35	3H6-03240-0	4-9	3H9-03251-0	16-21-1	3T1-67147-0	16-25
3GR-66260-0	10-45	3H6-03240-0	17-7-6	3H9-62418-1	9-20	3T4-06972-1	14-47
3GR-67104-0	10-44	3H6-03244-0	4-10	3H9-62442-0	9-23	3V1-60108-0	14-25
3GR-67129-0	10-41	3H6-03244-0	17-7-7	3H9-62446-0	9-22	3V1-63035-1	10-20
3GR-67161-0	10-2	3H6-03265-0	4-17	3H9-70311-0	10-39	3V1-63036-0	10-22
3GR-67187-0	10-5	3H6-03267-0	4-18	3JD-02130-0	13-16	3V1-63041-0	10-14
3GR-67197-0	4-35	3H6-03292-0	4-15	3JD-02160-0	14-45	3V1-63077-0	10-21
3GR-67501-0	11-7	3H6-03293-0	4-16	3JD-02204-0	13-12	3V1-70157-0	12-22
3GR-67503-0	5-15	3H6-03293-0	17-3-9	3JD-03200-0	4-4-1	3V1-70167-2	12-13
3GR-70015-0	13-17	3H6-03293-0	17-7-8	3JD-03252-0	4-5-1	3V1Q63003-5	10-10
3GR-70020-0	13-19	3H6-03952-1	4-21	3JD-03266-0	4-19-2	3V1Q63011-3	10-11
3GR-70021-0	13-20	3H6-04000-7	4-26	3JD-05116-1	13-2	3V9-72019-0	10-24
3GR-70212-0	16-24	3H6-04005-0	4-30	3JD-10230-0	16-20-1	910103-0525	15-30
3GR-70250-0	12-10	3H6-04014-1	4-28	3JD-63505-0	4-36	910103-0612	10-56
3GR-70280-0	12-8	3H6-04028-0	4-29	3JD-63611-0	14-15	910103-0612	10-58
3GR-70310-2	13-1-1	3H6-04044-0	4-27	3JD-70036-0	13-3	910103-0616	8-6
3GR-71040-0	6-22	3H6-06133-0	6-29	3JD-70325-0	13-11	910103-0625	10-23
3GR-72406-0	16-23	3H6-06133-0	10-28	3JD-87123-0	2-10-1	910103-0625	10-34
3GR-76060-0	6-13	3H6-06999-0	6-31	3JD-87124-0	2-10-2	910103-0630	13-9
3GR-76060-0	16-13	3H6-07205-0	3-4	3JD-87130-0	2-6-1	910103-0660	14-11
3GR-76160-0	16-12	3H6-07221-0	3-6	3JD-87131-0	2-6-2	910103-0830	14-32
3GR-76246-0	6-14	3H6-07223-0	3-7	3JDQ67521-0	11-8	910103-5610	14-40
3GR-76246-0	16-14	3H6-07231-0	3-21	3JDQ67645-1	11-4	910103-5612	1-11
3GR-83820-0	14-5	3H6-07232-0	3-22	3JE-03200-0	4-4-3	910103-5612	1-56
3GR-83821-0	10-40	3H6-07233-0	3-23	3JE-03252-0	4-5-3	910103-5612	6-12
3GR-83873-0	14-19	3H6-07234-0	3-24	3JE-10230-0	16-20-3	910103-5612	6-26
3GR-83880-0	14-2	3H6-07236-0	3-26	3JE-70310-0	13-1-2	910103-5612	6-28
3GR-83910-0	14-8	3H6-07402-0	1-38	3JEQ67640-0	11-6	910103-5614	6-17
3GR-87801-3	11-11-2	3H6-07402-0	17-3-13	3JF-02160-0	10-36	910103-5614	14-22
3GRB01001-0	3-1	3H6-07404-0	1-14	3JG-02203-0	10-37	910103-5614	16-17
3GRB01031-0	3-18	3H6-07406-0	1-28	3JJ-02130-0	4-40	910103-5616	7-28
3GRB01184-1	1-1	3H6-07411-0	1-29	3JJ-02204-0	4-42	910103-5616	10-4
3GRB87090-2	17-2	3H6-07412-0	1-30	3JJ-67578-0	10-55	910103-5616	10-31
3GRQ67100-0	10-1	3H6-07413-0	1-31	3JJ-70325-0	13-8	910103-5620	1-51
3GRQ67640-0	11-5	3H6-07415-0	1-32	3JJ-72024-0	10-54	910103-5625	8-41
3GRQ67645-1	11-3	3H6-07416-0	1-33	3JK-02160-0	13-7	910103-5630	6-10
3GRQ87301-0	17-1-1	3H6-07417-0	1-34	3JK-63505-0	14-35	910103-5825	16-27
3GRQ87302-0	17-1-2	3H6-07421-0	1-54	3JK-67161-0	14-3	910103-6635	3-31
3GRQ87304-0	17-1-4	3H6-07422-0	1-55	3JK-70326-0	13-4	910103-6640	14-6
3GS-02207-0	4-39	3H6-07422-0	4-33	3JS-70315-0	13-5	910103-6645	3-33
3GS-87801-3	11-11-3	3H6-07422-0	17-3-7	3KY-07612-0	1-45	910121-0616	3-15
3GT-35143-0	4-44	3H6-07601-0	1-16	3LE-02160-0	14-44	910121-6616	1-21
3GT-35143-0	10-38	3H6-07602-0	1-17	3LE-02207-0	13-14	910124-5625	4-3
3GT-35143-0	13-13	3H6-07603-0	1-18	3LE-67561-0	11-1-2	910124-5840	1-43
3GT-35143-0	14-46	3H6-07606-0	1-20	3LEQ87302-0	17-1-3	9101E3-5612	9-29
3GT-70321-0	13-18	3H6-07611-0	1-44	3LKQ87304-0	17-1-5	9101E3-5614	9-32
3GTQ62105-1	9-35	3H6-07621-0	1-22	3NS-84331-0	15-46	9101E3-5616	8-57
3GTQ62108-1	9-36	3H6-07622-0	1-23	3NS-84333-0	15-47	9101E3-5616	10-42
3GU-04462-0	4-6-2	3H6-07623-0	1-24	3NS-84336-0	15-44	9101E3-5630	7-14
3H6-00011-0	2-11-1	3H6-07705-1	1-27	3NS-84465-0	15-45	9101E3-5640	9-16
3H6-00012-0	2-12-1	3H6-07937-0	3-27	3R0-72180-0	11-2	9101F4-5620	1-41
3H6-00013-0	2-13-1	3H6-60218-0	8-5	3R0-72181-0	5-28	9101F4-5640	1-42
3H6-00014-0	2-11-2	3H6-61012-0	7-15	3R0-83715-0	14-9	9106E3-0808	7-11
3H6-00015-0	2-12-2	3H6-61012-0	17-3-19	3R1-03251-0	16-21-2	910903-6416	7-29
3H6-00016-0	2-13-2	3H6-61301-0	9-18	3R1-03254-0	4-7	9152E3-0825	7-19
3H6-00024-0	2-9	3H6-62325-0	9-17	3R1-05003-2	5-7	9161E3-0625	7-17
3H6-00030-0	2-1	3H6-62417-1	9-19	3R1-05004-0	5-4	9161E3-0645	8-35
3H6-00040-0	2-3	3H6-62424-0	9-21	3R1-05006-2	5-10	9161E3-0645	8-53
3H6-00059-0	2-4	3H6-62445-0	10-49	3R1-05007-0	5-8	9161E3-0645	17-4-6
3H6-00115-0	2-2	3H6-63026-0	10-25	3R1-05012-0	5-6	9161E3-0835	8-55
3H6-01005-1	3-9	3H6-63048-0	10-15	3R1-05013-0	5-11	9164F1-0685	4-24
3H6-01005-1	17-3-2	3H6-63102-0	10-29	3R1-05019-0	5-12	920803-0518	10-17
3H6-01012-0	3-10	3H6-63510-0	10-16	3R1-05104-0	5-5	921503-0406	15-15
3H6-01013-0	3-11	3H6-63510-0	14-16	3R1-05105-0	5-2	921503-0510	4-37
3H6-01024-0	3-14	3H6-63617-0	3-34	3R1-05125-0	5-3	921503-0510	15-39
3H6-01024-0	17-3-4	3H6-63618-0	3-30	3R1-05131-1	5-13	921503-0525	6-4
3H6-01030-0	3-17	3H6-64333-1	7-6	3R1-05138-1	5-9	921503-0525	16-8
3H6-02011-0	4-20	3H6-66313-0	9-31	3R1-05215-0	5-23	921503-5430	5-25
3H6-02011-0	17-3-10	3H6-67115-0	1-26	3R1-05216-0	5-18	921503-7616	5-21
3H6-02104-0	4-2	3H6-67151-0	10-43	3R1-05223-0	5-22	921503-7630	4-34
3H6-02104-0	17-3-11	3H6-67161-0	14-4	3R1-05255-0	5-17	921521-6408	6-7
3H6-02302-1	1-40	3H6-67572-0	10-52	3R1-05258-0	5-24	921521-6408	16-11

921521-6512	1-35
921521-6616	1-8
9215E3-0510	7-8
9215E3-0612	10-18
921603-0308	4-31
921603-0512	15-19
921603-0518	15-17
9216E3-0612	9-10
921703-0406	9-12
921803-0620	8-25
922503-6412	4-14
922503-6412	17-7-3
922503-6418	4-32
930103-0500	15-29
930103-0600	14-7
930103-0600	15-6
930103-0800	7-21
930103-0800	14-42
930403-0600	14-13
930403-0800	9-6
930403-0800	14-36
930403-0800	16-28
940103-0500	6-5
940103-0500	16-9
940103-0600	4-25
940103-0600	5-20
940103-0600	7-27
940103-0600	8-36
940103-0600	11-10
940103-0600	17-4-7
940103-0800	14-34
940103-0800	15-11
940121-0500	1-37
940121-0800	14-43
940121-1200	6-8
9401E3-0500	7-7
9401E3-0600	7-18
9401E3-0600	8-54
9401E3-0800	7-20
9401E3-0800	8-56
9401E3-0800	9-7
940203-0600	10-35
941303-0600	14-12
941303-0800	14-33
941403-0500	1-7
945303-0600	15-24
951403-0220	14-29
951407-0310	8-46
951503-0318	8-65
951503-1210	7-25
9601-0-6002	8-12
9601-0-6004	8-7
9601-0-6300	8-44
9601-3-6205	1-3
9701-1-1103	3-35
98AB-30-270	4-43
98AB-701600	12-7-1
98AB-70-700	12-6-1

トーハツ船外機
パーツ カタログ

2015
PARTS CATALOG

MFS 4C
5C
6C

Serial Number 000001AE~

TOHATSU CORPORATION

**Address : 5-4,3-chome,Azusawa,Itabashi-ku,
TOKYO,174-0051 JAPAN**

Phone : TOKYO (03)3966-3117

FAX : TOKYO (03)3966-0090

Website : www.tohatsu.co.jp

本 社 〒174-0051 東京都板橋区小豆沢3-5-4 03(3966)3116
マリン九州 〒812-0892 福岡市博多区東那珂2-10-55 092(411)8770
マリン関西 〒530-0043 大阪市北区天満1-8-27 06(6358)2971
マリン関東 〒174-0051 東京都板橋区小豆沢3-5-4 03(3966)2222