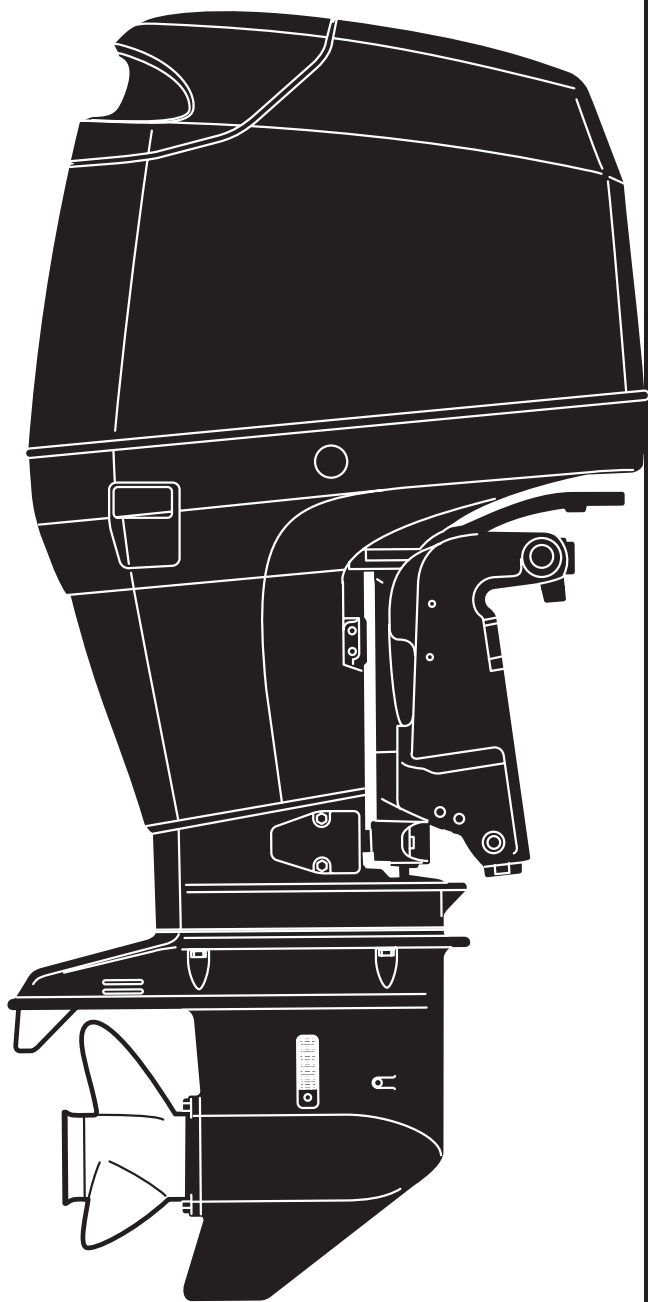


PARTS CATALOG

トーハツ船外機
パーツ カタログ



TOHATSU

MD 115A₂

Serial Number 000001AA~

OB NO.002-21053-3
1104

パーツカタログのご使用について

1. このパーツカタログは、2011年1月現在で編集しております。
2. 新設、廃止または、変更が生じた場合は、サービスブルテン等にてお知らせ致しますので、その都度、ご訂正ください。
3. イラストレーション（部品図）は部品検査の目安として記載していますので現品と形状が異なる場合があります。
4. イラストが一つに対して複数の品番がありますので枝番と備考を確認してからご注文願います。

適用モデル

Ref. No. 見出番号	Part No. 部品番号	Description 部品名	適用モデル		Remarks 備考
			Qty/個数	MD115A2	
15-27	1 JT1B64523-0	Propeller Ass'y (11") (3X355X249) プロペラアッソ (11") (3×355×279)	1		OPT
15-27	2 JT1B64527-0	Propeller Ass'y (13") (3X355X330) プロペラアッソ (13") (3×355×330)	1		OPT
15-27	3 JT1B64532-0	Propeller Ass'y (15") (3X349X381) プロペラアッソ (15") (3×349×381)	1		OPT
15-27	4 JT1B64534-0	Propeller Ass'y (16") (3X336X406) プロペラアッソ (16") (3×336×406)	1		OPT
15-27	5 JT1B64536-0	Propeller Ass'y (17") (3X336X432) プロペラアッソ (17") (3×336×432)	1		OPT
15-27	6 JT1B64541-0	Propeller Ass'y (19") (3X330X483) プロペラアッソ (19") (3×330×483)	1		OPT

15-27 → 仕様違い
15-27 → イラスト位置 No.
15-27 → Fig. No.

5. アッセンブリまたは、キットでの販売部品は、その構成する部品の頭に(*)印をつけて表しています。
6. 本文中に記載されている記号は、次の様になっています。

STD : スタンダード	OPT : オプション
O/S : オーバーサイズ	Ass'y : アッセンブリ
DO : 国内	EX : 海外
AR : 必要に応じて選択	EU : 欧州連合

7. オーダー上の注意
 塗装部品の注文に当っては、以下に従ってください。
 パーツナンバーの4桁目が“B”・“Q”記号のものは塗装されています。現在の塗装色はパワーヘッドがブラック (B)、ロウユニットがアクアマリンブルー (Q)、プロペラがブラック (B) です。

エンジンショートブロックキット 3HKB87090-1 ↓ B: ブラック	ロウユニットアッシ (L) 3C7Q87302-8 ↓ Q: アクアマリンブルー
--	---

8. ボルト・ナット・ワッシャのサイズ記号に付いて

ボルト	9161F4 - 0835	首下長さ
		径
		座付き (0) : 座なし
ナット・ワッシャ	940121 - 0800	径

9. 標準部品のホースは、長巻（備考を参照）に代替されます。

ホース	98AL - 40 - 480	長さ
		径

HOW TO USE THIS PARTS CATALOG

1. This Parts Catalog provides information available as of the end of January, 2011.
2. Please keep the Parts Catalog updated each time when receiving the Service Bulletin describing the addition, abolition and/or change of parts.
3. Actual shapes of parts may be different from the illustrations shown in this Parts Catalog because they are described only as a guide for searching parts.
4. One illustration is given more than one article number. Please confirm the sub-number and remarks before ordering parts.

Applicable model

Ref. No. 見出番号	Part No. 部品番号	Description 部品名	Applicable model		Remarks 備考
			Qty./個数	MD115A2	
15-27	1 1T1B64523-0	Propeller Ass'y (11") (3X355X249) プロペラアッシー (11") (3 × 355 × 279)	1		OPT
15-27	2 1T1B64527-0	Propeller Ass'y (13") (3X355X330) プロペラアッシー (13") (3 × 355 × 330)	1		OPT
15-27	3 1T1B64532-0	Propeller Ass'y (15") (3X349X381) プロペラアッシー (15") (3 × 349 × 381)	1		OPT
15-27	4 1T1B64534-0	Propeller Ass'y (16") (3X336X406) プロペラアッシー (16") (3 × 336 × 406)	1		OPT
15-27	5 1T1B64536-0	Propeller Ass'y (17") (3X336X432) プロペラアッシー (17") (3 × 336 × 432)	1		OPT
15-27	6 1T1B64541-0	Propeller Ass'y (19") (3X330X483) プロペラアッシー (19") (3 × 330 × 483)	1		OPT

(15) (27) — Different specification
 — Illustration position number
 — Fig. No.

5. Given mark in (*) to part number shows assembly or kit part.

6. Marks in this Parts Catalog show.

STD : Standard

O/S : Over size

DO : Doestic Model

AR : As required

OPT : Optional Parts

Ass'y : Assembly

EX : Export Model

EU : European Union

7. Attention to order

Please order painted parts in accordance with following.

The parts that fourth figure of the parts number is (B), (Q) have painted. Present coloring of power head is black (B), lower unit is aqua marine blue (Q) and propeller is black (B).

[Example]

Engine Short Block Kit

3HKB87090-1

B: Black

Lower Unit Assy (L)

3C7Q87302-8

Q: Aquamarine Blue

8. About dimensional identification of bolts, nuts and washers.

Bolt

9161F4 - 0835

Length below neck

Diameter

Washer based (0) : No washer

Nuts & Washers

940121 - 0800

Diameter

9. Hose, that is a standard part, is replaced with long hose.

Hose

98AL - 40 - 480

Length

Diameter

目 次
CONTENTS

Fig. 1	CYLINDER・CRANKCASE シリンダ・クランクケース	1
Fig. 2	PISTON・CRANKSHAFT ピストン・クランクシャフト	7
Fig. 3	AIR CHAMBER エアチャンバ	9
Fig. 4	AIR RAIL エアレール	11
Fig. 5	AIR COMPRESSOR エアコンプレッサ	15
Fig. 6	FFP ASS'Y FFP アッシ	19
Fig. 7	THROTTLE スロットル	21
Fig. 8	VAPOR SEPARATOR・FUEL LINE ベーパーセパレータ・フュエルライン	25
Fig. 9	MAGNETO マグネト	31
Fig. 10	ELECTRIC PARTS (ECU・DIAGRAM) エレクトリックパーツ (ECU・ダイヤフラム)	33
Fig. 11	ELECTRIC PARTS (STARTER MOTOR) エレクトリックパーツ (スタータモータ)	37
Fig. 12	OIL PUMP オイルポンプ	39
Fig. 13	DRIVE SHAFT HOUSING ドライブシャフトハウジング	43
Fig. 14	GEAR CASE (DRIVE SHAFT) ギヤケース (ドライブシャフト)	47
Fig. 15	GEAR CASE (PROPELLER SHAFT) ギヤケース (プロペラシャフト)	53
Fig. 16	BRACKET ブラケット	57
Fig. 17	POWER TRIM・TILT パワートリム・チルト	63
Fig. 18	BOTTOM COWL ボトムカウル	67
Fig. 19	SHIFT シフト	71
Fig. 20	TOP COWL トップカウル	73
Fig. 21	ACCESSORIES アクセサリ	75
Fig. 22	OPTIONAL PARTS (1) オプションパーツ (1)	79
Fig. 23	OPTIONAL PARTS(2) オプションパーツ (2)	83
Fig. 24	RIGGING KIT リギングキット	87
Fig. 25	OPTIONAL PARTS (3) オプションパーツ (3)	89
Fig. 26	ASSEMBLY・KIT アッセンブリ・キット	91
Fig. 27	COMPONENT PARTS OF REMOTE CONTROL BOX リモコンボックス構成部品	93
Fig. 28	COMPONENT PARTS OF REMOTE CONTROL BOX (ELECTRICAL PARTS) リモコンボックス構成部品 (電装品関係)	97
索引		99
INDEX		106
INDEX (Parts Number)		111

Fig. 1 CYLINDER · CRANK CASE
シリンダ・クランクケース

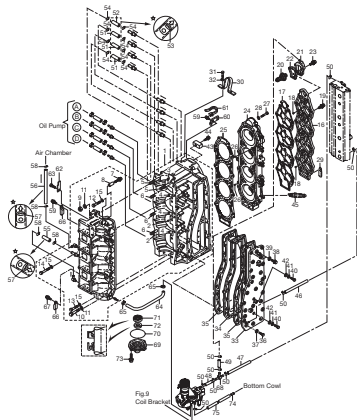


Fig. 2 PISTON · CRANKSHAFT
ピストン・クランクシャフト

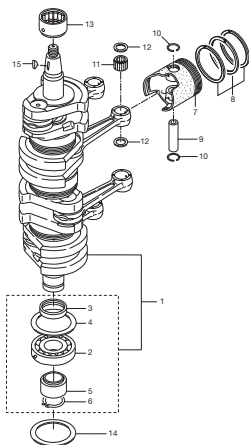


Fig. 3 AIR CHAMBER (AIR BOX)
エアチャンバ

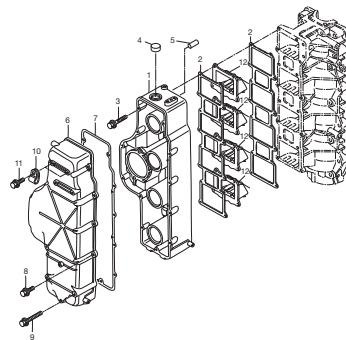


Fig. 4 AIR RAIL
エアレール

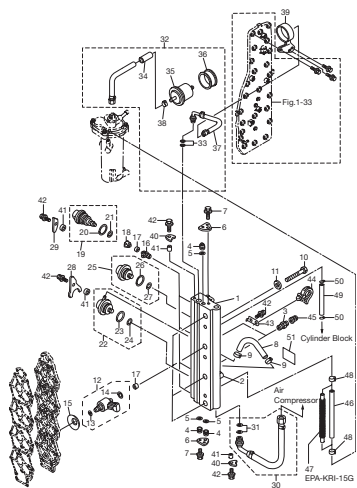


Fig. 5 AIR COMPRESSOR
エアコンプレッサ

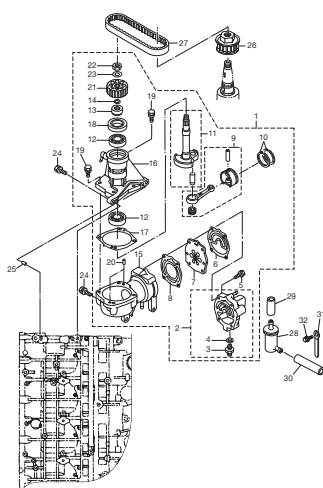


Fig. 6 FFP ASS'Y
FFP アッシ

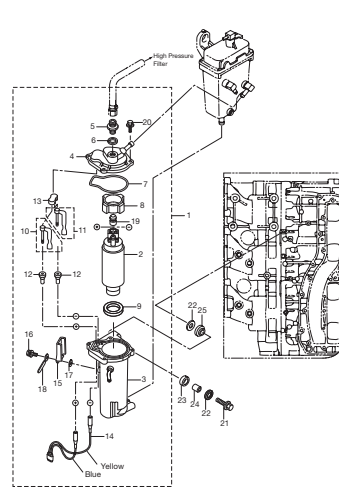


Fig. 7 THROTTLE
スロットル

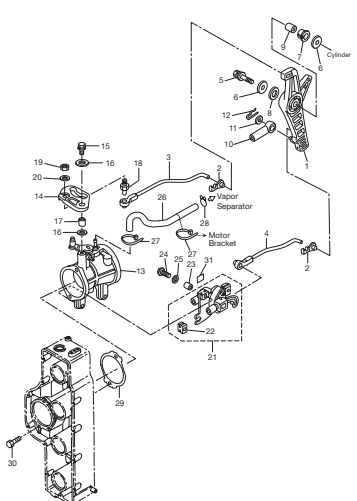


Fig. 8 VAPOR SEPARATOR · FUEL LINE
ベーパーセパレータ・フェュエルライン

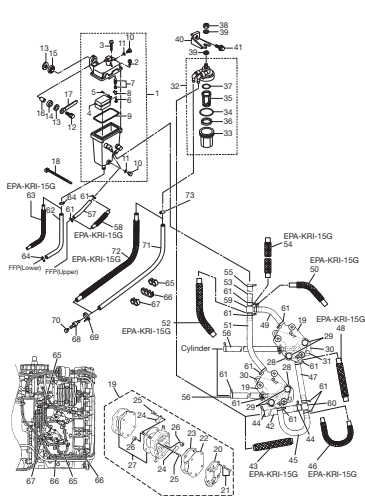
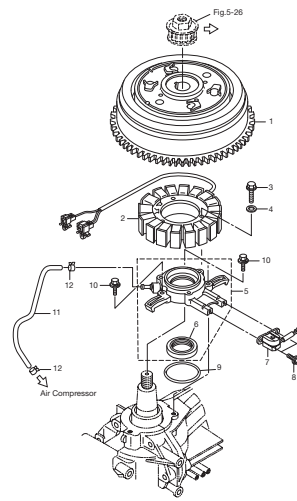
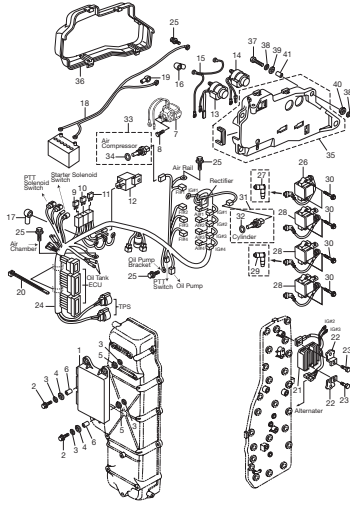


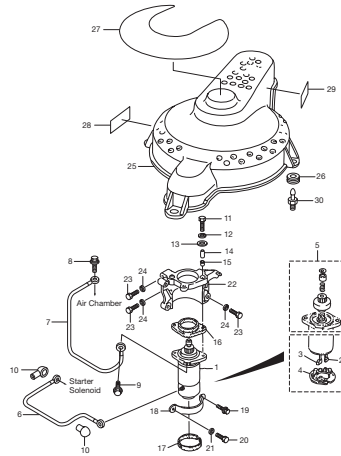
Fig. 9 MAGNETO
マグネト



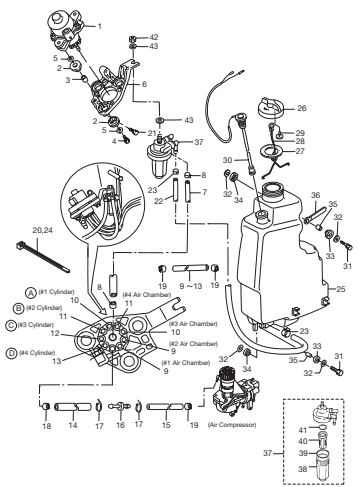
ELECTRIC PARTS (ECU · DIAGRAM)
Fig. 10 エレクトリックパーツ (ECU・ダイヤフラム)



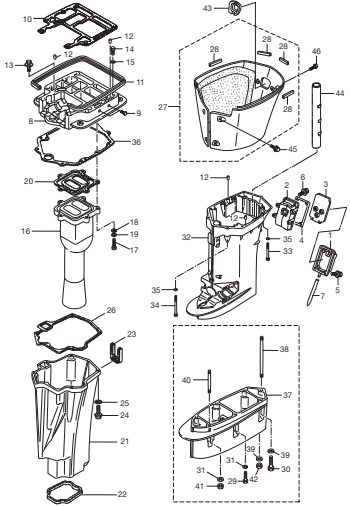
ELECTRIC PARTS (STARTER MOTOR)
Fig. 11 エレクトリックパーツ (スタータモータ)



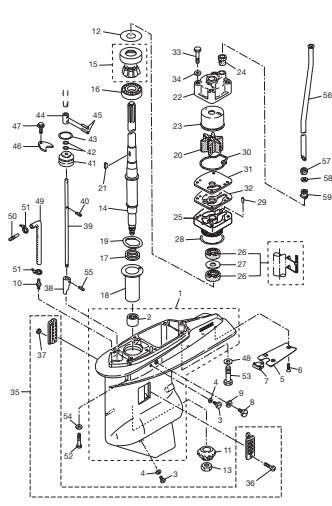
OIL PUMP
Fig. 12 オイルポンプ



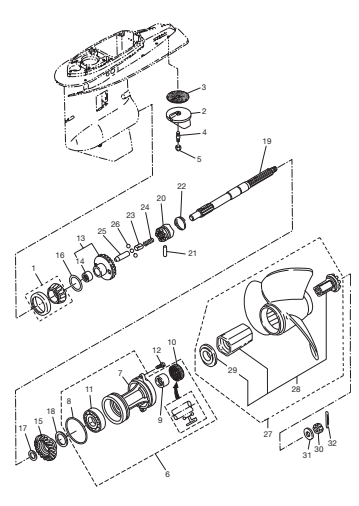
DRIVE SHAFT HOUSING
Fig. 13 ドライブシャフトハウジング



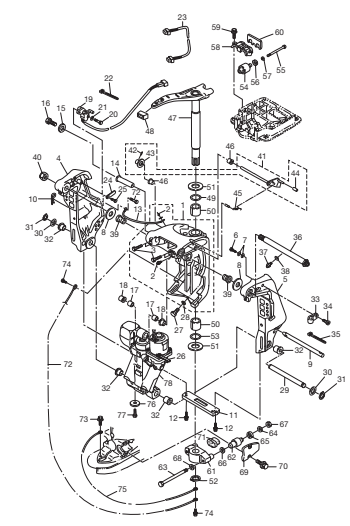
GEAR CASE (DRIVE SHAFT)
Fig. 14 ギヤケース (ドライブシャフト)



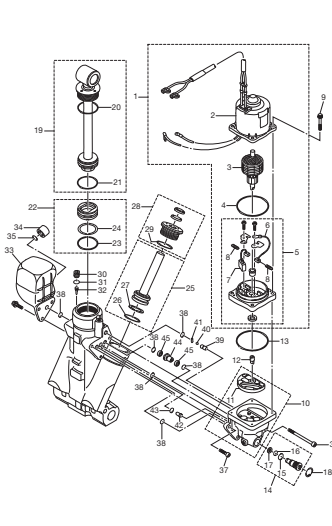
GEAR CASE (PROPELLER SHAFT)
Fig. 15 ギヤケース (プロペラシャフト)



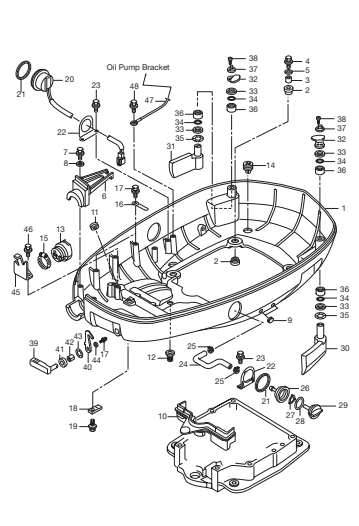
BRACKET
Fig. 16 ブラケット



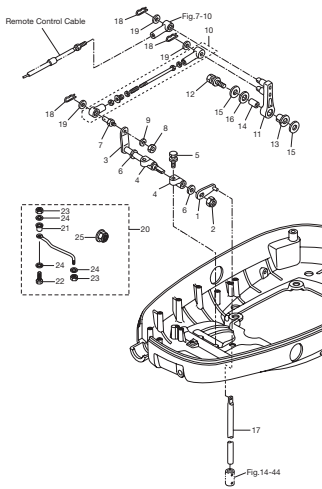
POWER TRIM · TILT
Fig. 17 パワートリム・チルト



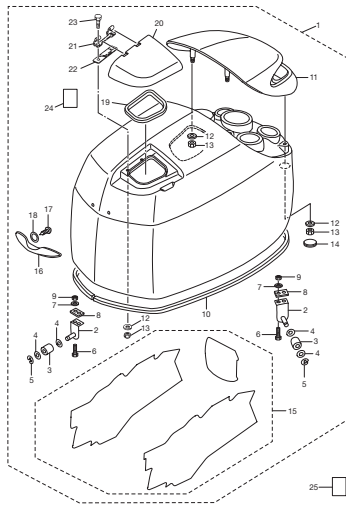
BOTTOM COWL
Fig. 18 ボトムカウル



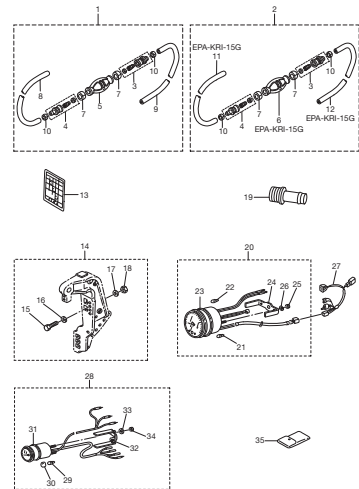
SHIFT
Fig. 19 シフト



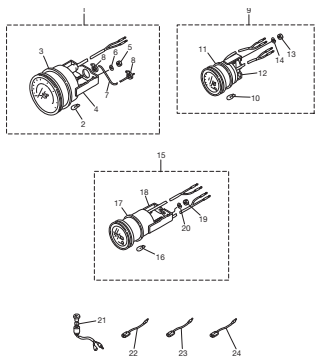
TOP COWL
Fig. 20 トップカウル



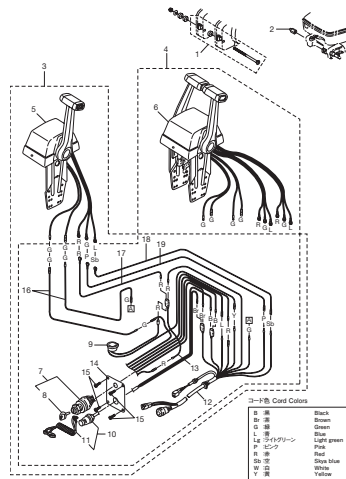
ACCESSORIES
Fig. 21 アクセサリ



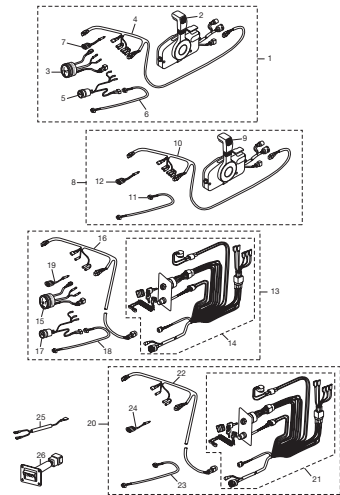
OPTINAL PARTS (1)
Fig. 22 オプションパーツ (1)



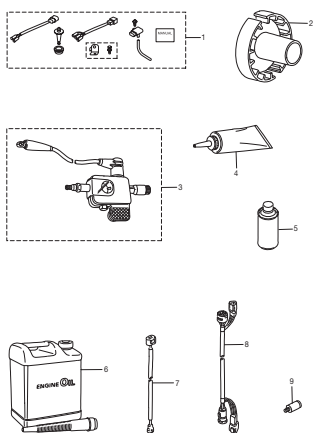
OPTINAL PARTS (2)
Fig. 23 オプションパーツ (2)



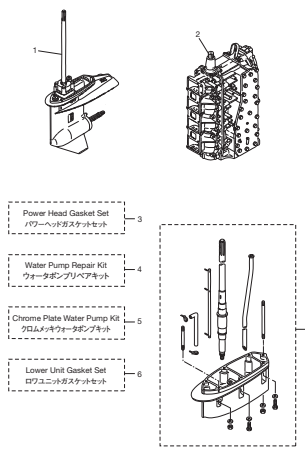
RIGGING KIT
Fig. 24 リギング・キット



OPTINAL PARTS (3)
Fig. 25 オプションパーツ (3)



ASSEMBLY KIT
Fig. 26 アッセンブリ・キット



COMPONENT PARTS OF REMOTE CONTROL BOX ASS'Y
Fig. 27 リモコンボックス構成部品

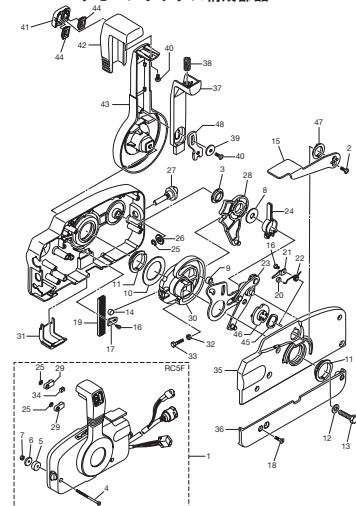
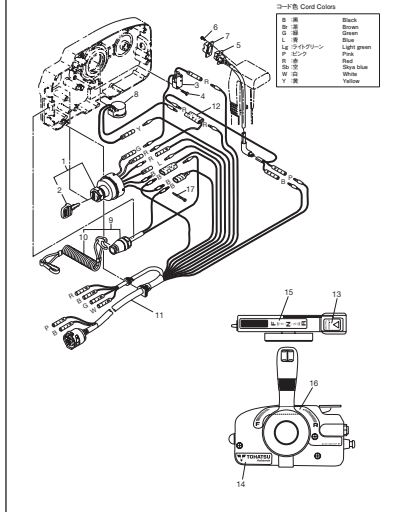
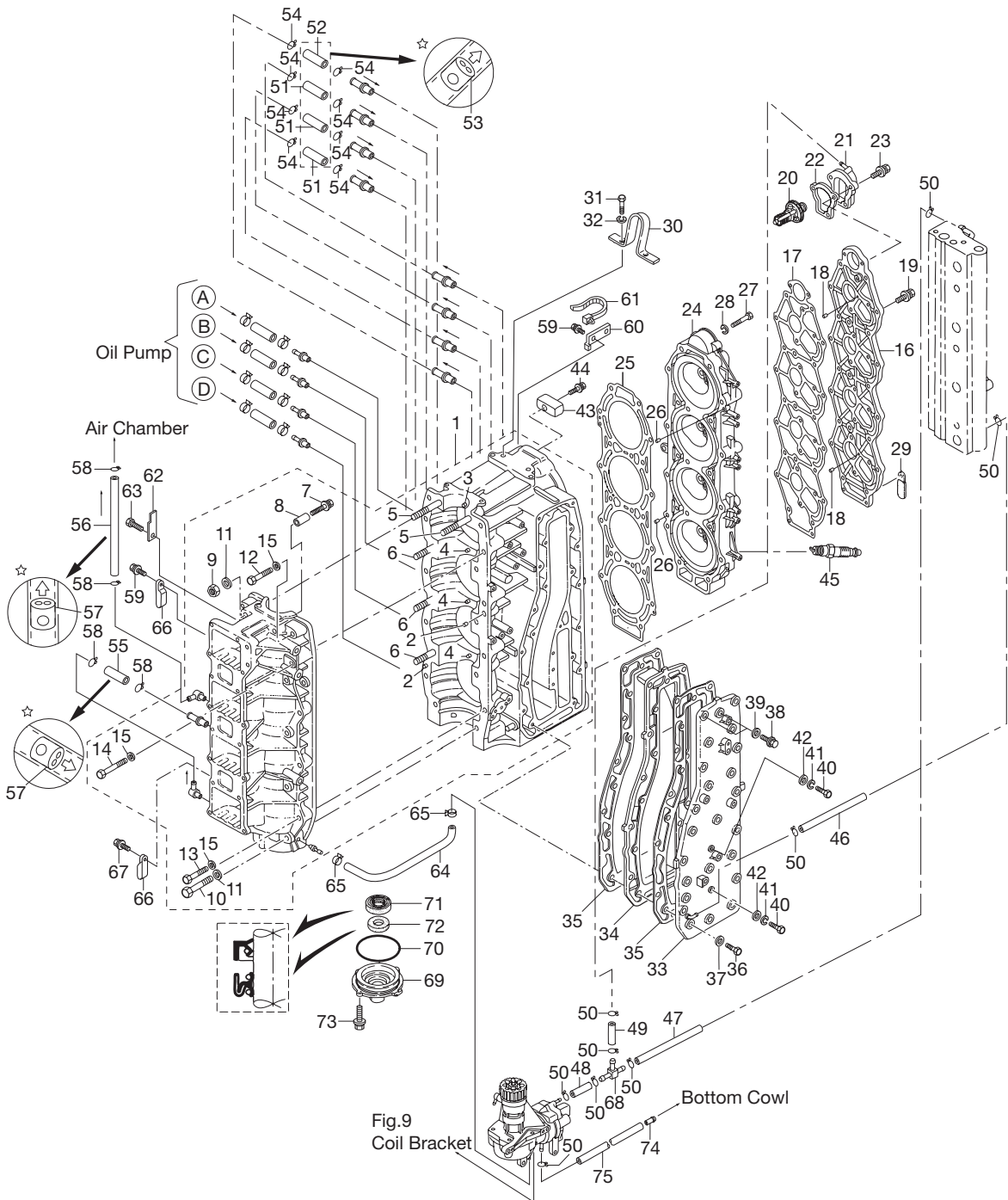


Fig. 28 COMPONENT PARTS OF REMOTE CONTROL
BOX ASS'Y (ELECTRICAL PARTS)
 リモコンボックス構成部品（電装品関係）



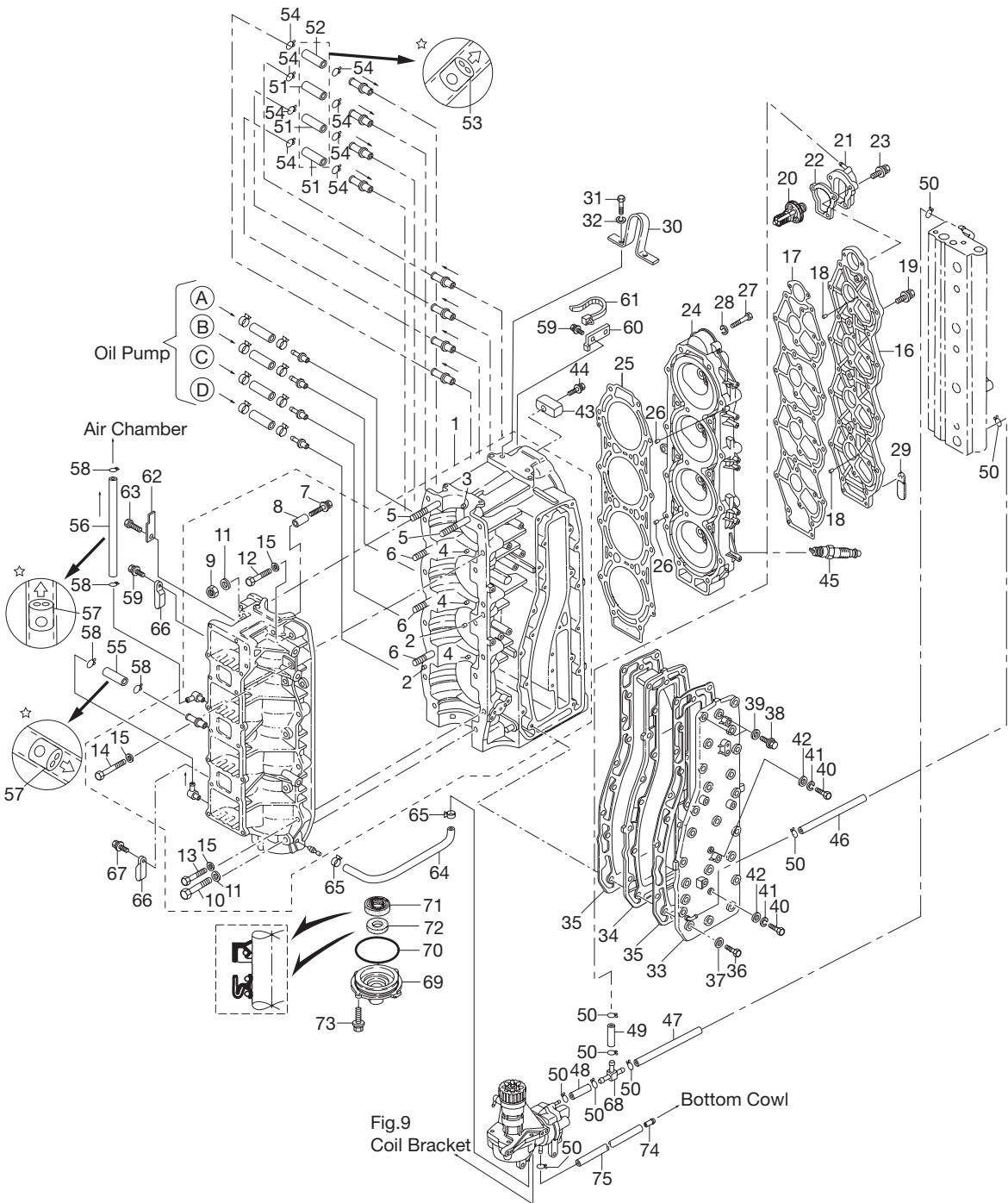
CYLINDER · CRANK CASE

Fig. 1 シリンダ・クランクケース



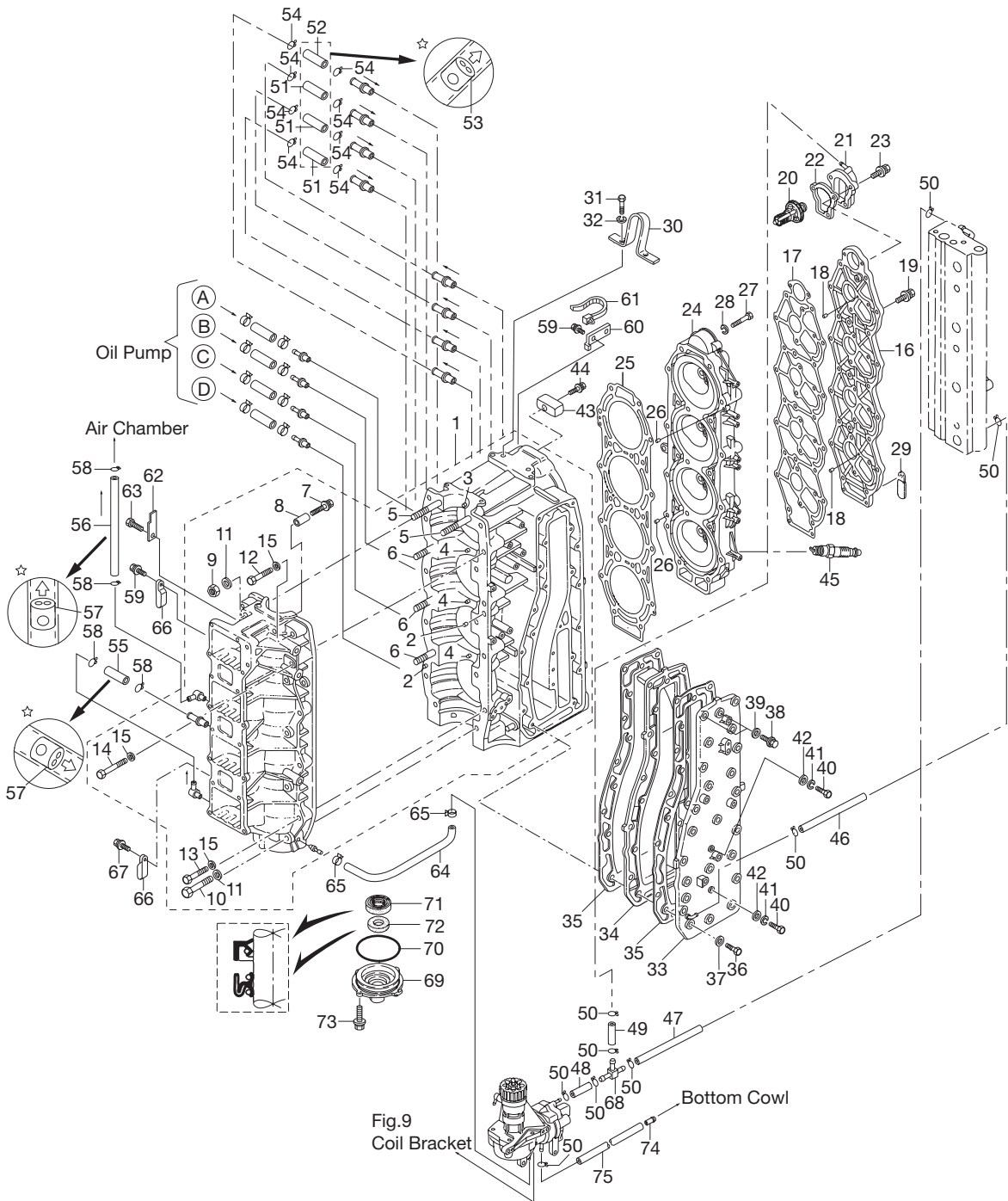
Ref. No. 見出番号	Part No. 部品番号	Description 部 品 名	Q'ty/個数	Remarks 備 考
			MD115A2	
1-1	3T1B01100-1	Cyl Block · Crankcase Ass'y シリンダ・クランクケースアッソ	1	
1-2	345-01111-0	* Dowel Pin 6-12 * ダウエルピン 6-12	2	
1-3	3T9-00117-0	* Dowel Pin * ダウエルピン	1	
1-4	345-00117-0	* Dowel Pin * ダウエルピン	3	
1-5	915324-1065	* Stud Bolt * スタットボルト	2	
1-6	915324-1055	* Stud Bolt * スタットボルト	3	
1-7	910103-0612	* Bolt * ボルト	1	
1-8	3T1-76079-0	* Collar 6.2-9-3 * カラー 6.2-9-3	1	
1-9	931121-1000	* Nut * ナット	5	
1-10	916129-1065	* Bolt * ボルト	5	
1-11	3B7-01116-0	* Washer 10.5-20-3.2 * ワッシャ 10.5-20-3.2	10	
1-12	916124-0840	* Bolt * ボルト	2	
1-13	916124-0850	* Bolt * ボルト	9	
1-14	916124-0865	* Bolt * ボルト	1	
1-15	345-01015-0	* Washer 8.5-19.5-3.2 * ワッシャ 8.5-19.5-3.2	12	
1-16	3T1B01021-0	Cylinder Head Cover シリンダヘッドカバー	1	
1-17	3T1-01024-0	Cylinder Head Cover Gasket シリンダヘッドカバーガスケット	1	
1-18	334-65012-0	Dowel Pin 4-10 ダウエルピン 4-10	2	
1-19	910121-7625	Bolt ボルト	10	
1-20	3C7-01030-0	Thermostat サーモスタット	1	
1-21	3T9B01060-0	Thermostat Cap Ass'y (W/Nipple) サーモスタットキャップアッソ (W/ニップル)	1	
1-22	3T9-01032-1	Thermostat Cap Gasket サーモスタットキャップガスケット	1	
1-23	9101E3-5640	Bolt ボルト	3	
1-24	3HKB01091-0	Cylinder Head シリンダヘッド	1	
1-25	3T1-01005-0	Cylinder Head Gasket シリンダヘッドガスケット	1	
1-26	334-65012-0	Dowel Pin 4-10 ダウエルピン 4-10	2	
1-27	916129-0875	Bolt ボルト	21	
1-28	345-01015-0	Washer 8.5-19.5-3.2 ワッシャ 8.5-19.5-3.2	21	
1-29	3T5-06971-1	Clamp 8.5-85P クランプ 8.5-85P	1	
1-30	3C7-01513-2	Hanger ハンガ	1	

CYLINDER · CRANK CASE
Fig. 1 シリンダ・クランクケース



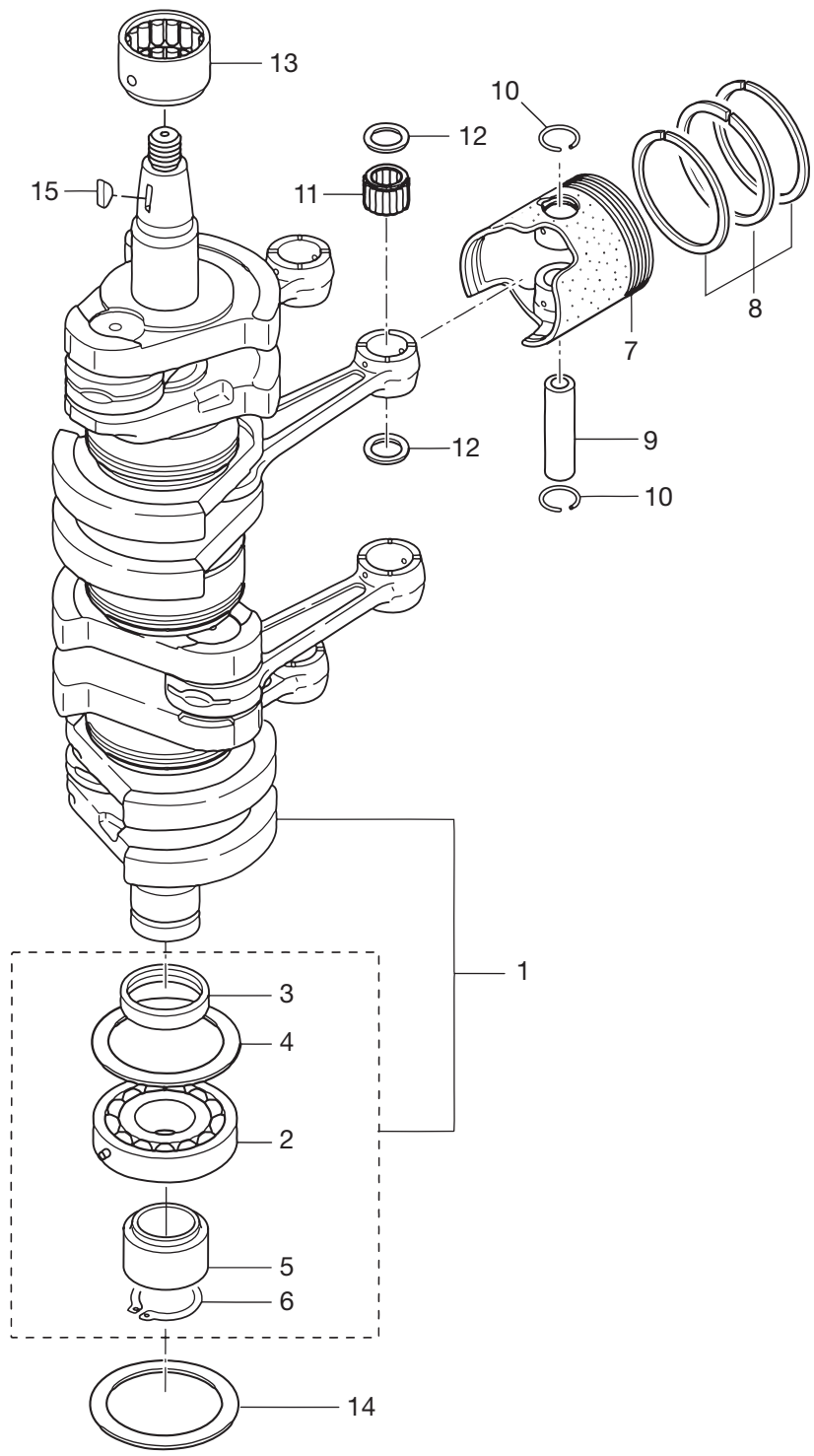
Ref. No. 見出番号	Part No. 部品番号	Description 部 品 名	Q'ty/個数	Remarks 備 考
			MD115A2	
1-31	9101F4-0820	Bolt ボルト	2	
1-32	941322-0800	Spring Washer スプリングワッシャ	2	
1-33	3T1B02300-1	Exhaust Cover Ass'y エキゾーストカバーアッシ	1	
1-34	3C7B02302-0	Exhaust Cover (Inner) エキゾーストカバー (インナ)	1	
1-35	3C7-02305-1	Exhaust Cover Gasket エキゾーストカバーカスケツト	2	
1-36	9101F4-0835	Bolt ボルト	21	
1-37	940121-0800	Washer ワッシャ	21	
1-38	9161F9-0840	Bolt ボルト	2	
1-39	9401E3-0800	Washer ワッシャ	2	
1-40	9101F4-0630	Bolt ボルト	2	
1-41	941322-0600	Spring Washer スプリングワッシャ	2	
1-42	940121-0600	Washer ワッシャ	2	
1-43	3B7-60218-1	Anode アノード	1	
1-44	910103-5630	Bolt ボルト	1	
1-45	9701-1-1109	Spark Plug (IZFR5J) スパークプラグ (IZFR5J)	4	
1-46	98AB-50-360	Hose ホース	1	Exhaust Cover - Air Rail 98AB-501000
1-47	98AB-50-065	Hose ホース	1	Air Rail-T-Nipple 98AB- 501000
1-48	98AB-50-065	Hose ホース	1	Air Compressor - T- Nipple 98AB-501000
1-49	98AB-50-115	Hose ホース	1	T-Nipple - Thermostat Cap 98AB-501000
1-50	338-02215-0	Clip Fuel Pipe ϕ 10 クリップ フュエルパイプ ϕ 10	9	
1-51	98AL-40-080	Hose ホース	3	Cylinder #1,2,3 (Starboard) 98AL-401000
1-52	98AL-40-480	Hose ホース	1	Cylinder #4 (Starboard) 98AL-401000
1-53	393-01160-0	Check Valve チェックバルブ	4	
1-54	338-01133-0	Clip ϕ 7 クリップ ϕ 7	8	
1-55	98AL-40-300	Hose ホース	1	Crank Case (Starboard) 98AL-401000
1-56	98AL-40-280	Hose ホース	1	Crank Case (Starboard) 98AL-401000
1-57	393-01160-0	Check Valve チェックバルブ	2	
1-58	338-01133-0	Clip ϕ 7 クリップ ϕ 7	4	
1-59	910103-6612	Bolt ボルト	5	
1-60	3T1-76174-0	Stay Lead Wire Band ステーリードワイヤバンド	1	

CYLINDER · CRANK CASE
Fig. 1 シリンダ・クランクケース



Ref. No. 見出番号	Part No. 部品番号	Description 部 品 名	Q'ty/個数	Remarks 備 考
			MD115A2	
1-61	3T1-84398-0	Band Lead Wire 170 バンドリードワイヤ 170	1	
1-62	3T1-06972-0	Plate プレート	1	
1-63	910103-6610	Bolt ボルト	1	
1-64	99AA-2-0650	Pipe パイプ	1	Compressor - #4 Crankcase 99AA-2-1000
1-65	3B7-09052-0	Clip ϕ 6.9 クリップ ϕ 6.9	2	
1-66	345-06915-0	Clamp 6.5-14 クランプ 6.5-14	2	
1-67	9101E3-5612	Bolt ボルト	2	
1-68	3T7-01175-0	T-Nipple Ass'y (W/Valve) Tニッフルアッスン (W/バルブ)	1	
1-69	3B7-01291-2	Crankcase Head クランクケースヘッド	1	
1-70	171-00053-0	O-Ring 2-74.5 Oリング 2-74.5	1	
1-71	3T9-00121-0	Oil Seal 35-58-9 オイルシール 35-58-9	1	
1-72	3C7-01215-0	Oil Seal 19.6-35-10 オイルシール 19.6-35-10	1	
1-73	910103-5620	Bolt ボルト	2	
1-74	3T1-01138-0	Nipple Water ニッフル ウォータ	1	
1-75	98AB-50-500	Hose ホース	1	98AB-501000

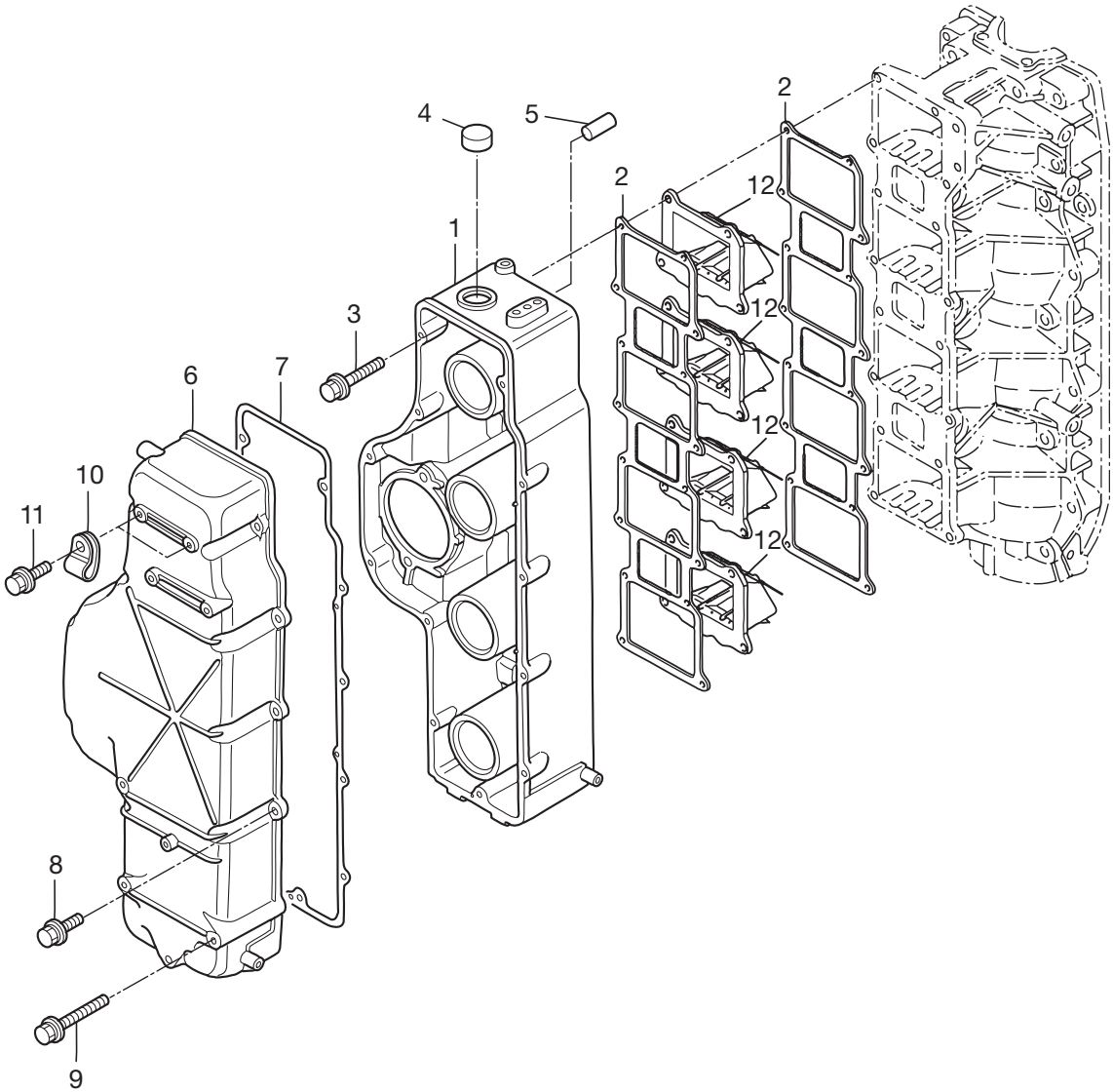
PISTON · CRANKSHAFT
Fig. 2 ピストン・クランクシャフト



Ref. No. 見出番号	Part No. 部品番号	Description 部品名	Q'ty/個数	Remarks 備考
			MD115A2	
2-1	3T1-00030-0	Crankshaft Ass'y クランクシャフトアッソシエーション	1	
2-2	3C7-00118-0	* Main Bearing 6208 * メインベアリング 6208	1	
2-3	3B7-00116-0	* Spacer 40-52-7 * スパサ 40-52-7	1	
2-4	3B7-00115-0	* Thrust Plate 66-85-2 * スラストプレート 66-85-2	1	
2-5	3T7-00119-0	* Spacer 35-48.6-16 * スパサ 35-48.6-16	1	
2-6	945107-3500	* C-Ring d=35 * Cリング d=35	1	
2-7	1 3T1-00001-0	Piston (STD) ピストン (STD)	4	STD
2-7	2 3T1-00004-0	Piston (0.5 O/S) ピストン (0.5O/S)	4	OPT
2-8	1 3C7-00011-0	Piston Ring (STD) 1st ピストンリング (STD) 1st	12	STD
2-8	2 3C7-00014-0	Piston Ring (0.5 O/S) 1st ピストンリング (0.5O/S) 1st	12	OPT
2-9	3T1-00021-1	Piston Pin ピストンピン	4	
2-10	3T1-00024-0	Piston Pin Clip ピストンピンクリップ	8	
2-11	3T1-00042-0	Roller Bearing 23-28-28 ローラベアリング 23-28-28	4	
2-12	3T1-00046-0	Small End Bearing Washer スモールエンドベアリングワッシャ	8	
2-13	3C7-00113-0	Main Bearing Upper メインベアリング アッパー	1	
2-14	3B7-00115-0	Thrust Plate 66-85-2 スラストプレート 66-85-2	1	
2-15	334-00131-0	Key (Magneto) キー (マグネト)	1	

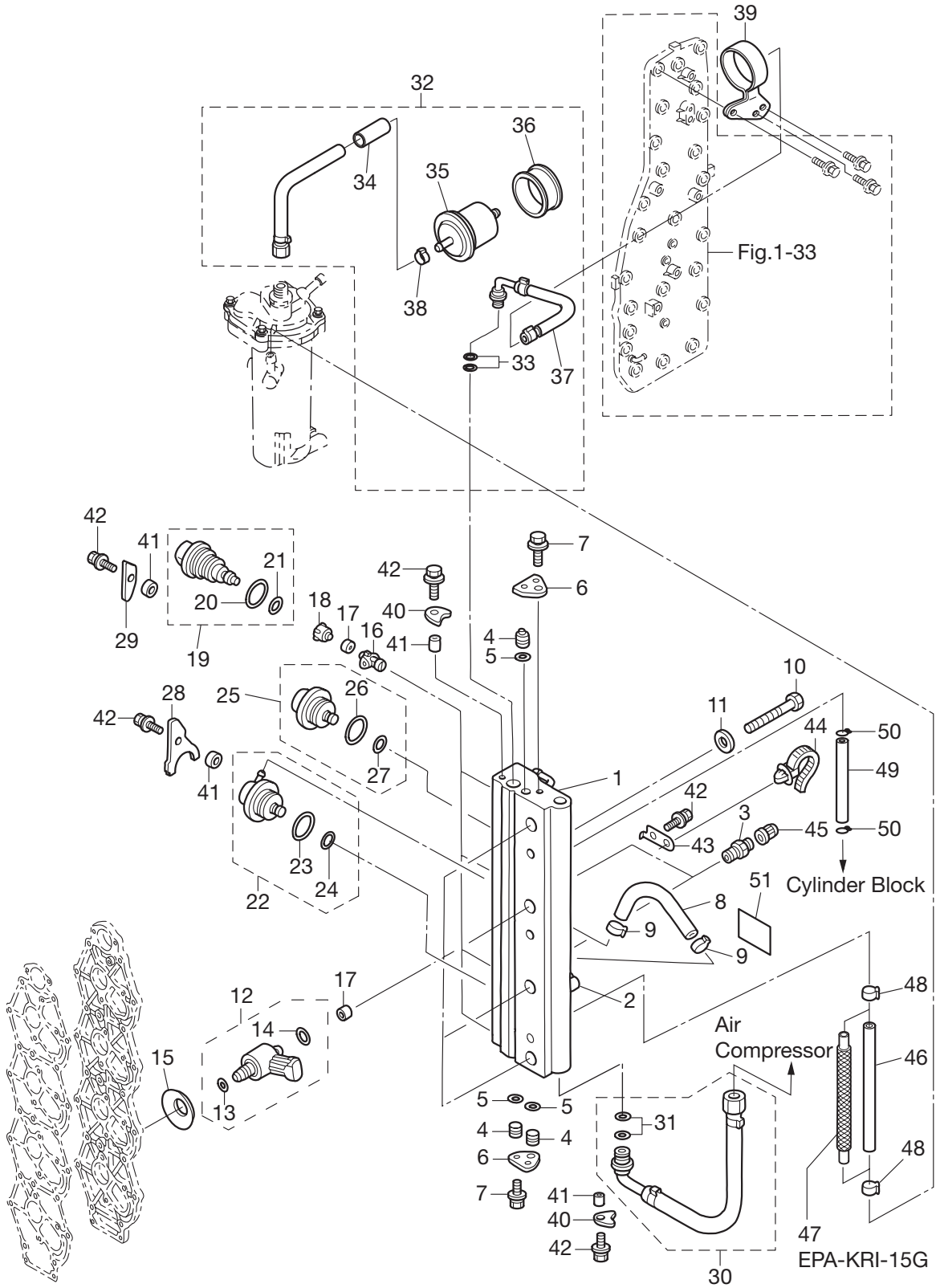
AIR CHAMBER

Fig. 3 エアチャンバ



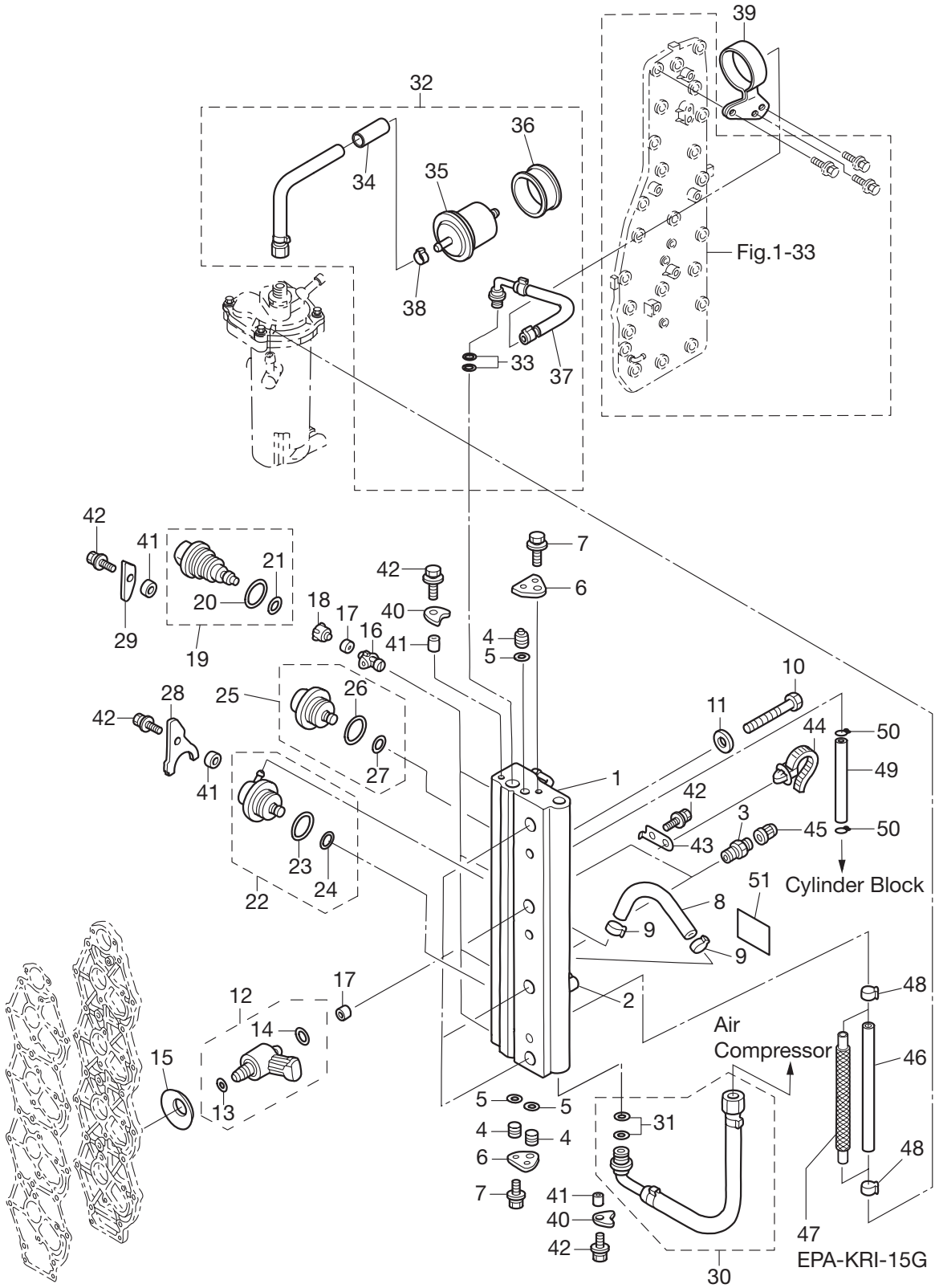
Ref. No. 見出番号	Part No. 部品番号	Description 部 品 名	Q'ty/個数	Remarks 備 考
			MD115A2	
3-1	3T1B02240-0	Air Chamber Ass'y エアチャンバ ⁺ アツシ	1	
3-2	3C7-02104-1	Intake Manifold Gasket インテークマニホールドガ ⁺ スケツト	2	
3-3	3V1-60001-1	Bolt ボ ⁺ ルト	16	
3-4	345-76092-0	Grommet グロ ⁺ メツト	1	
3-5	3GF-01139-0	Sealing Cap シー ⁺ リング ⁺ キャツプ	1	
3-6	3T1B02244-0	Air Chamber Cover エアチャンバ ⁺ カバ ⁺ ー	1	
3-7	3T1-02245-0	Air Chamber Cover Gasket エアチャンバ ⁺ カバ ⁺ ーガ ⁺ スケツト	1	
3-8	910103-5625	Bolt ボ ⁺ ルト	8	
3-9	910103-5665	Bolt ボ ⁺ ルト	4	
3-10	3P0-06915-0	Clamp クラ ⁺ ンプ	2	
3-11	9101E3-5612	Bolt ボ ⁺ ルト	2	
3-12	3A3-02100-0	Reed Valve Ass'y リート ⁺ バル ⁺ フ ⁺ アツシ	4	

AIR RAIL
Fig. 4 エアレール



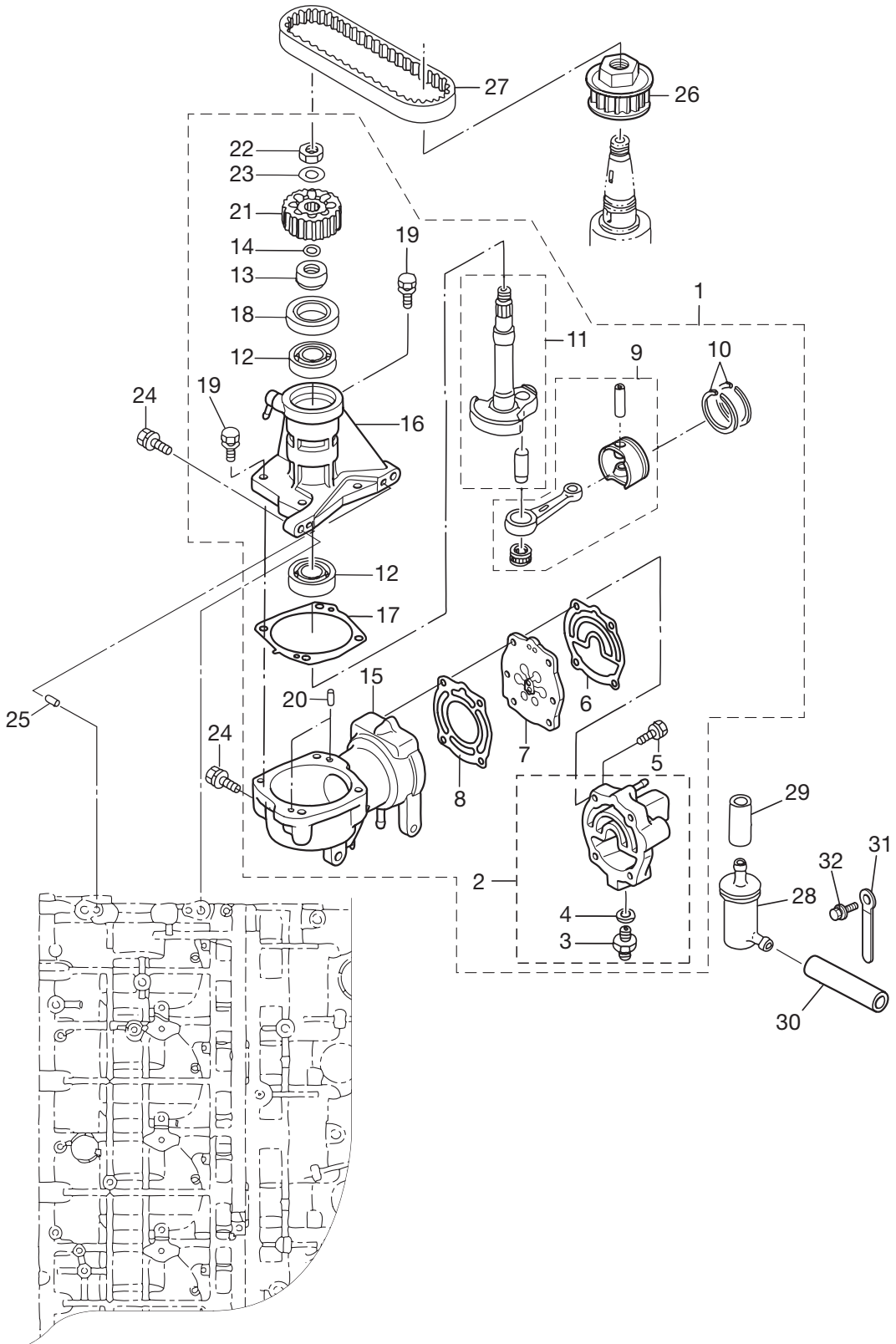
Ref. No. 見出番号	Part No. 部品番号	Description 部 品 名	Q'ty/個数	Remarks 備 考
			MD115A2	
4-1	3T1-10080-0	Air Rail Ass'y エアレールアッソ	1	
4-2	3T5-10166-0	* Nipple L * ニップル L	1	
4-3	3T5-10098-0	Valve Ass'y (Pressure Check) バルブアッソ(プレッシャーチェック)	2	
4-4	3T5-10167-0	Plug 10.5 プラグ 10.5	3	
4-5	3T5-10164-1	O-Ring 1.9-6.8 オリソク 1.9-6.8	3	
4-6	3T5-10165-0	Plug Stopper プラグストッパ	2	
4-7	910103-6612	Bolt ボルト	4	
4-8	98AY-45-115	Hose ホース	1	Fuel Regulator - Air Rail
4-9	3T5-10091-0	Clamp 29/64 クランプ 29/64	2	
4-10	910103-0865	Bolt ボルト	3	
4-11	940103-0800	Washer ワッシャ	3	
4-12	3GF-10310-0	Air Injector Complete エアインジェクタコンプリート	4	
4-13	3T5-10317-0	* O-Ring 5-52 * オリソク 5-52	1	
4-14	3Y9-10311-1	* O-Ring 2.4-9.5 * オリソク 2.4-9.5	1	Brown
4-15	3Y9-10312-0	Disc Spring ディスクスプリソク	4	
4-16	3T5-10314-0	Fuel Injector Insert フエイルインジェクタインサート	4	
4-17	3T5-10316-0	Seal Compression シールコンプレッソソ	8	
4-18	3T5-10315-0	Fuel Injector Adapter フエイルインジェクタアダプタ	4	
4-19	3T1-10300-0	Fuel Injector Ass'y フエイルインジェクタアッソ	4	Mark: 37001 (Pink)
4-20	3T5-10304-0	* O-Ring 2.8-20.2 * オリソク 2.8-20.2	1	
4-21	3T5-10303-0	* O-Ring 3.5-7.5 * オリソク 3.5-7.5	1	
4-22	3T5-10148-0	Fuel Regulator Ass'y フエイルレギュレータアッソ	1	
4-23	3T5-10095-0	* O-Ring 2.5-20 * オリソク 2.5-20	1	
4-24	3T5-10094-0	* O-Ring 2.5-5 * オリソク 2.5-5	1	
4-25	3GF-10090-0	Air Regulator Ass'y エアレギュレータアッソ	1	
4-26	3T5-10095-0	* O-Ring 2.5-20 * オリソク 2.5-20	1	
4-27	3T5-10094-0	* O-Ring 2.5-5 * オリソク 2.5-5	1	
4-28	3T5-10302-0	Holding Plate ホルディングプレート	3	
4-29	3Y9-10302-0	Holding Plate ホルディングプレート	1	
4-30	3T1-10088-0	Air Hose Ass'y エアホースアッソ	1	

AIR RAIL
Fig. 4 エアレール



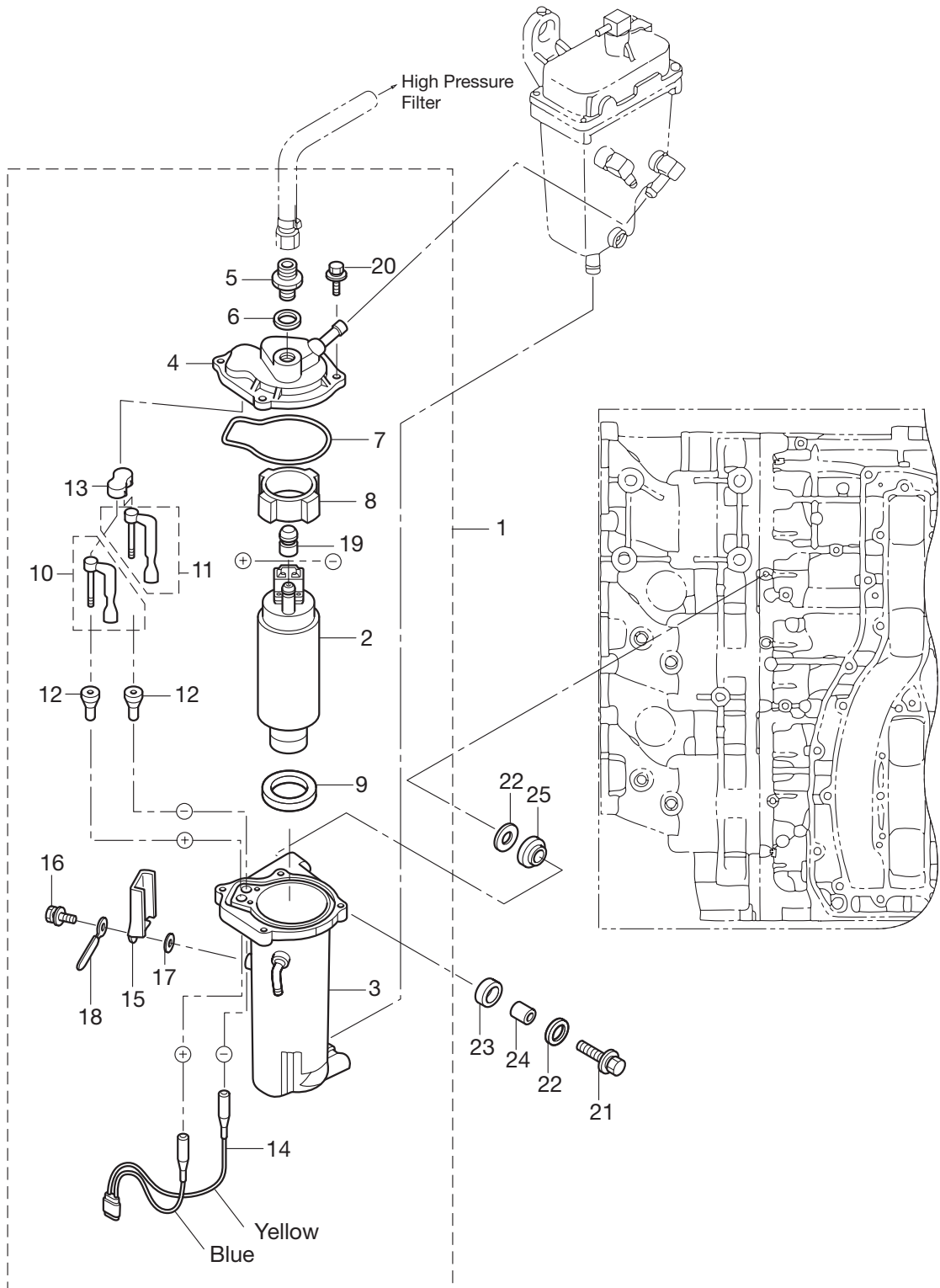
Ref. No. 見出番号	Part No. 部品番号	Description 部 品 名	Q'ty/個数	Remarks 備 考
			MD115A2	
4-31	3T5-10162-0	* O-Ring 9.8-1.9 * Oリング 9.8-1.9	2	
4-32	3HK-10089-0	Fuel Hose Ass'y フュエルホースアッソ	1	
4-33	3T5-10162-0	* O-Ring 9.8-1.9 * Oリング 9.8-1.9	2	
4-34	3U1-06157-0	* Protector ϕ 18-150 * プロテクタ ϕ 18-150	1	
4-35	3T5B10143-0	* High Pressure Fuel Filter * ハイプレッシャフュエルフィルタ	1	
4-36	3T5-10145-0	* Fuel Filter Rubber Mount * フュエルフィルタラバマウント	1	
4-37	3T1-06157-1	* Protector ϕ 18-170 * プロテクタ ϕ 18-170	1	
4-38	3T5-10086-0	* Clamp 21/32 * クランプ 21/32	4	
4-39	3T1-10144-0	Fuel Filter Band フュエルフィルタバンド	1	
4-40	3T5-10169-0	Holding Plate ホールディングプレート	2	
4-41	3T5-10153-0	Collar 6.7-12.7-3 カラー 6.7-12.7-3	6	
4-42	910103-6616	Bolt ボルト	6	
4-43	3T1-76174-0	Stay Lead Wire Band ステーリードワイヤバンド	2	
4-44	3T1-84398-0	Band Lead Wire 170 バンドリードワイヤ 170	2	
4-45	3T5-10099-0	Cap Valve キャップバルブ	2	
4-46	98AB-50-720	Hose ホース	1	Air Rail - FFP Case (Return) 98AB-501000
4-47	3HK-02165-0	Fuel Hose W/Protector フュエルホース (W/プロテクタ)	1	Low Permeation Parts (for USA model)
4-48	3AB-35143-0	Clip クリップ	2	
4-49	98AB-50-460	Hose ホース	1	Air Rail - Cylinder (Regulator) 98AB-501000
4-50	338-02215-0	Clip Fuel Pipe ϕ 10 クリップフュエルパイプ ϕ 10	2	
4-51	3T5-72196-0	Air Rail Decal エアレールデカール	1	

AIR COMPRESSOR
Fig. 5 エアコンプレッサ



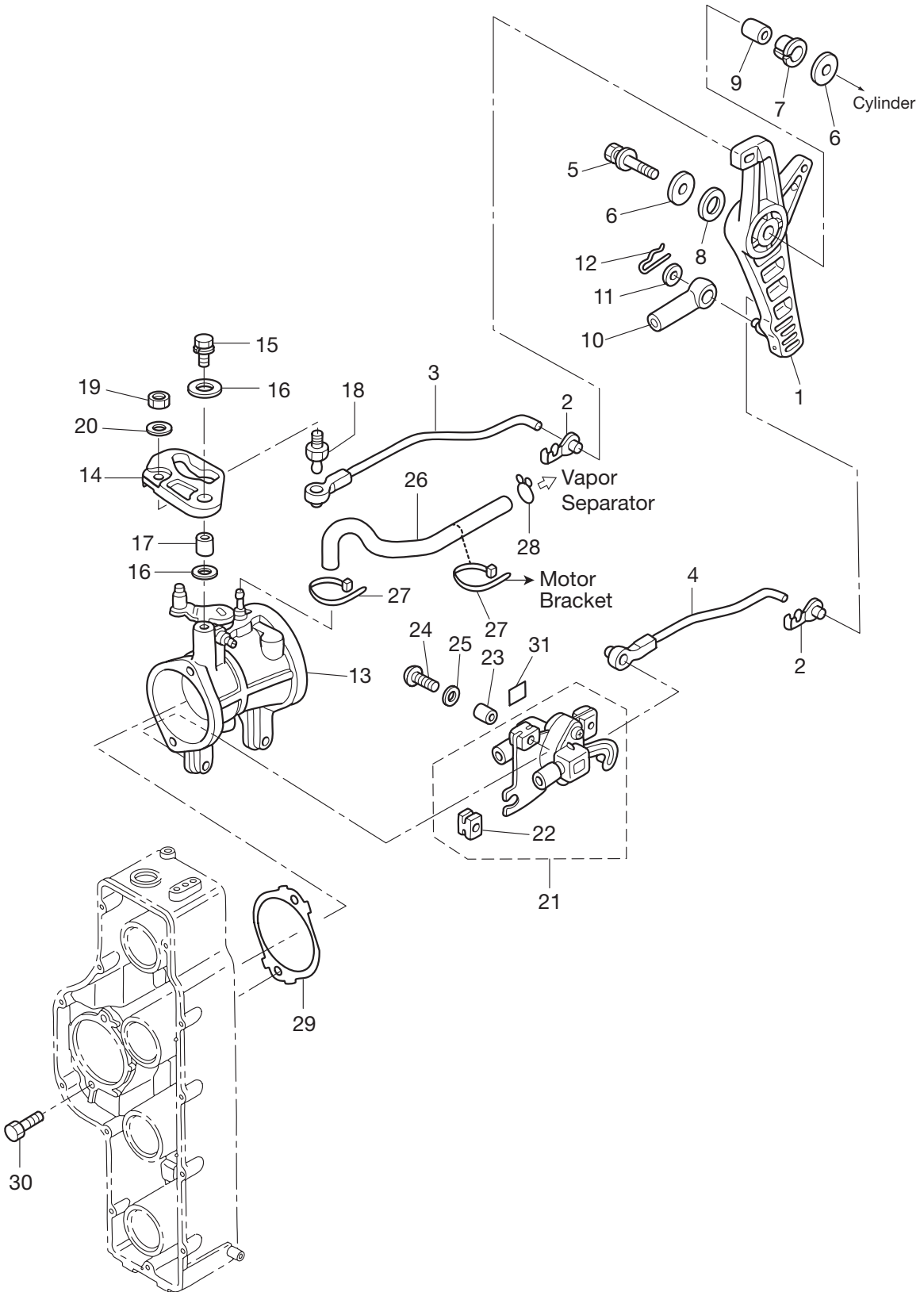
Ref. No. 見出番号	Part No. 部品番号	Description 部品名	Q'ty/個数	Remarks 備考
			MD115A2	
5-1	3HKB10000-2	Air Compressor Ass'y エアコンプレッサ アッソ	1	
5-2	3HKB10009-0	* Compressor Head Ass'y * コンプレッサヘッドアッソ	1	
5-3	3T5-04308-0	** Adapter ** アダプタ	1	
5-4	3T5-04309-0	** Washer Metal 10.2-17-2 ** ワッシャ メタル 10.2-17-2	1	
5-5	9101F4-5635	* Bolt * ボルト	4	
5-6	3T1-10012-0	* Gasket Compressor Head * ガasket コンプレッサヘッド	1	
5-7	3HK-10010-1	* Reed Valve Ass'y * リートバルブアッソ	1	
5-8	3T1-10019-0	* Gasket Valve Seat * ガasket バルブシート	1	
5-9	3T1-87330-0	* Piston Connecting Rod Ass'y * ピストンコネクティングロッドアッソ	1	
5-10	3T1-10025-0	* Air Compressor Piston Ring * エアコンプレッサピストンリング	2	
5-11	3T1-87331-1	* Compressor Crankshaft Ass'y * コンプレッサクランクシャフトアッソ	1	
5-12	9601-0-6203	* Ball Bearing 6203 * ボールベアリング 6203	2	
5-13	3T1-10042-0	* Collar 13.5-25-13 * カラー 13.5-25-13	1	
5-14	3T5-10046-0	* O-Ring 1.9-13 * オリング 1.9-13	1	
5-15	3T1B10048-0	* Air Compressor Cylinder Ass'y * エアコンプレッサシリンダアッソ	1	
5-16	3T1B10049-0	* Air Compressor Housing Ass'y * コンプレッサハウジングアッソ	1	
5-17	3T1-10054-0	* Gasket Compressor Housing * ガasket コンプレッサハウジング	1	
5-18	3T5-10041-0	* Oil Seal 25-45-8 * オイルシール 25-45-8	1	
5-19	910103-5625	* Bolt * ボルト	4	
5-20	334-65012-0	* Dowel Pin 4-10 * ダウエルピン 4-10	2	
5-21	3T1-10062-0	* Driven Pulley * ドライブプーリ	1	
5-22	309-00132-0	* Nut 10-P1.25 * ナット 10-P1.25	1	(Magneto) 10-P1.25
5-23	3B7-01116-0	* Washer 10.5-20-3.2 * ワッシャ 10.5-20-3.2	1	
5-24	910103-7835	Bolt ボルト	4	
5-25	345-01111-0	Dowel Pin 6-12 ダウエルピン 6-12	2	
5-26	3T1-10060-0	Drive Pulley ドライブプーリ	1	
5-27	3T1-10061-0	Drive Belt ドライブベルト	1	
5-28	3GF-10130-0	Air Filter Ass'y エアフィルタアッソ	1	
5-29	98AT130-060	Hose ホース	1	
5-30	98AT130-140	Hose ホース	1	

FFP ASS'Y
 Fig. 6 FFP アッシ



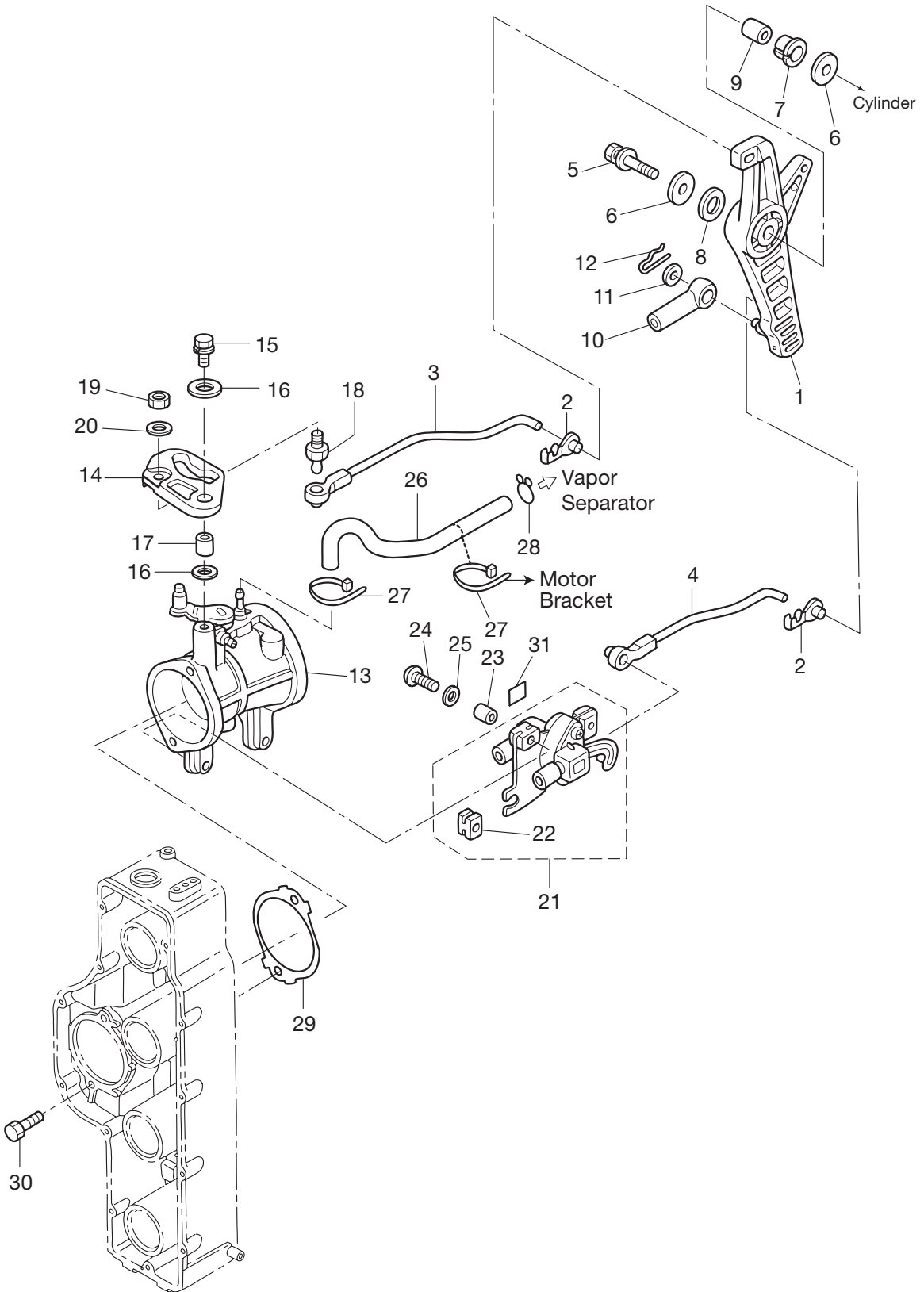
Ref. No. 見出番号	Part No. 部品番号	Description 部 品 名	Q'ty/個数	Remarks 備 考
			MD115A2	
6-1	3T1-04310-0	Fuel Feed Pump Ass'y フュエルフィードポンプアッシ	1	
6-2	3T1-04302-0	* Fuel Feed Pump * フュエルフィードポンプ	1	
6-3	3T1-04234-0	* Case Ass'y FFP * ケースアッシ FFP	1	
6-4	3T5-04312-0	* Upper Case Ass'y FFP * アッパケースアッシ FFP	1	
6-5	3T5-04308-0	* Adapter * アダプタ	1	
6-6	3T5-04309-0	* Washer Metal 10.2-17-2 * ワッシャ メタル 10.2-17-2	1	
6-7	3T5-04116-0	* Gasket FFP * ガasket FFP	1	
6-8	3T5-04313-0	* Grommet FFP * グロメット FFP	1	
6-9	3T5-04314-0	* Grommet FFP Lower * グロメット FFP ロワ	1	
6-10	3T5-04236-0	* Cable Terminal Ass'y (+) * ケーブルターミナルアッシ (+)	1	
6-11	3T5-04237-0	* Cable Terminal Ass'y (-) * ケーブルターミナルアッシ (-)	1	
6-12	3T5-04317-0	* Grommet Cable Terminal * グロメット ケーブルターミナル	2	
6-13	3T5-04318-0	* Grommet Cable Terminal Upper * グロメット ケーブルターミナル アッパ	1	
6-14	3T5-04238-0	* Cord FFP * コード FFP	1	
6-15	3T5-04239-0	* Cord Cover FFP * コードカバー FFP	1	
6-16	910103-5512	* Bolt * ボルト	1	
6-17	940103-0500	* Washer * ワッシャ	1	
6-18	309-06972-0	* Clamp 6.5-47.5P * クランプ 6.5-47.5P	1	
6-19	3T5-04319-0	* Grommet Pipe * グロメット パイプ	1	
6-20	910103-6518	* Bolt * ボルト	4	
6-21	910103-6630	Bolt ボルト	2	
6-22	3C8-66308-0	Washer 6-16-1.5 ワッシャ 6-16-1.5	4	
6-23	3F3-06920-0	Rubber Mount 8.5-12-2 ラバーマウント 8.5-12-2	2	
6-24	346-67114-1	Spacer 6.2-9-15.7 スペーサ 6.2-9-15.7	2	
6-25	3T5-06920-0	Rubber Mount ラバーマウント	2	

THROTTLE
Fig. 7 スロットル



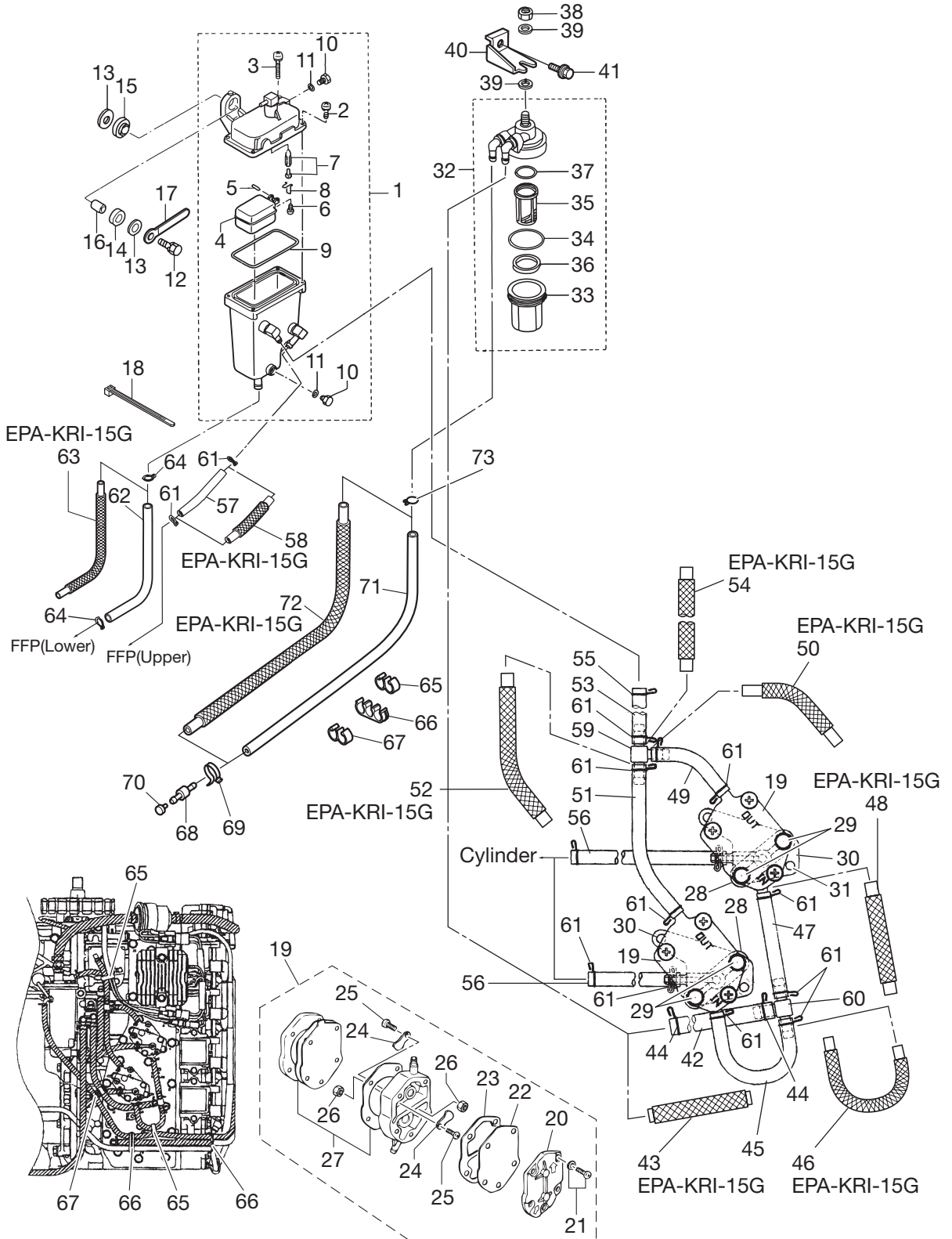
Ref. No. 見出番号	Part No. 部品番号	Description 部 品 名	Q'ty/個数	Remarks 備 考
			MD115A2	
7-1	3B7B63711-3	Advancer Arm アドバンスアーム	1	
7-2	3B7-63733-0	Rod Snap 5-3 ロッドスナップ 5-3	2	
7-3	3T9-63702-2	Link Rod Ass'y (Throttle) リンクロッドアッシー (スロットル)	1	
7-4	3T9-10109-1	Link Rod Ass'y (TPS) リンクロッドアッシー (TPS)	1	
7-5	910103-6835	Bolt ボルト	1	
7-6	3B7-63730-0	Washer 8.5-24-1.5 ワッシャ 8.5-24-1.5	2	
7-7	3B7-63713-0	Bushing 12-14-15.5 ブッシング 12-14-15.5	1	
7-8	3B7-63731-0	Washer 12.5-24-1 ワッシャ 12.5-24-1	1	
7-9	3B7-63732-1	Collar 8.4-12-17 カラー 8.4-12-17	1	
7-10	3B7-83715-1	Cable Joint ケーブルジョイント	1	
7-11	3AA-83719-0	Washer 8.5-18-1.6 ワッシャ 8.5-18-1.6	1	
7-12	951603-0800	Snap Pin d=8 スナップピン d=8	1	
7-13	3HK-10100-0	Throttle Body Ass'y スロットルボディアッシー	1	
7-14	3T1-63718-1	Throttle Cam スロットルカム	1	
7-15	910103-6625	Bolt ボルト	1	
7-16	346-67115-0	Washer 6.5-21-1 ワッシャ 6.5-21-1	2	
7-17	3H6-63619-1	Collar Bracket カラー ブラケット	1	
7-18	346-05228-1	Ball Joint B ボールジョイント B	1	
7-19	930203-0600	Nut ナット	1	
7-20	940103-0600	Washer ワッシャ	1	
7-21	3T5-10110-0	TPS Ass'y TPSアッシー	1	
7-22	3T5-10107-0	* Rubber Mount * ラバーマウント	3	
7-23	3T5-10128-0	Collar 4.2-6-10.5 カラー 4.2-6-10.5	3	
7-24	921503-6420	Screw スクリュー	3	
7-25	3T5-10129-0	Washer 4.2-12.5-0.8 ワッシャ 4.2-12.5-0.8	3	
7-26	98AB-30-420	Hose ホース	1	98AB-301000
7-27	3T5-84398-0	Band Lead Wire 104 バンドリードワイヤ 104	1	
7-28	338-01133-0	Clip ϕ 7 クリップ ϕ 7	1	
7-29	3T1-10104-0	Gasket Throttle Body ガスケット スロットルボディ	1	
7-30	3T1-60108-0	Pre-Coated Bolt 8-25 プレコートボルト 8-25	2	

THROTTLE
Fig. 7 スロットル



VAPOR SEPARATOR • FUEL LINE

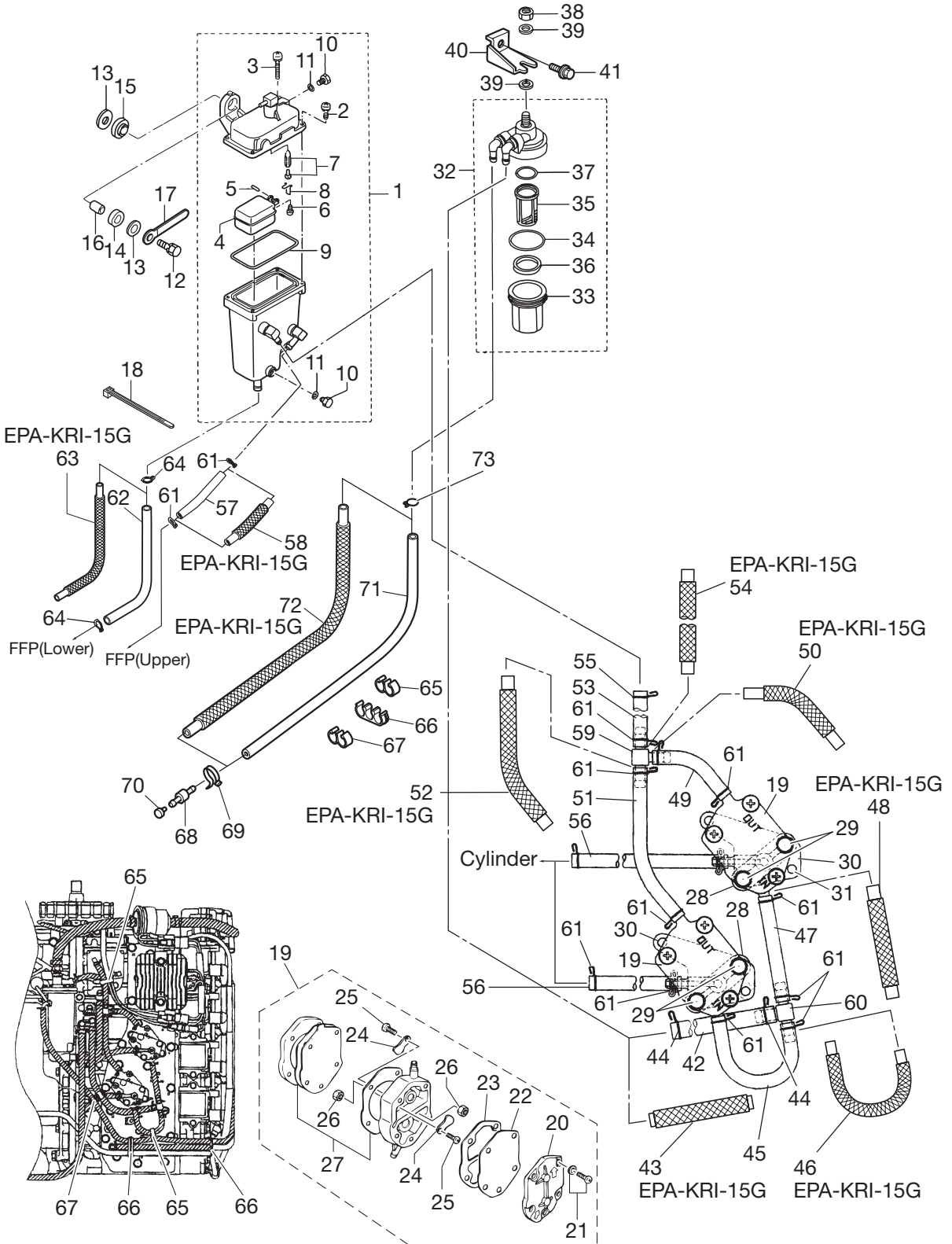
Fig. 8 ベーパセパレータ・フュエルライン



Ref. No. 見出番号	Part No. 部品番号	Description 部 品 名	Q'ty/個数	Remarks 備 考
			MD115A2	
8-1	3T5-10150-1	Vapor Separator Ass'y ヘ-パセパレ-タ アッソ	1	
8-2	922531-6414	* Screw * スクリュ	3	
8-3	921503-6430	* Screw * スクリュ	1	
8-4	3T5-03230-0	* Float Vapor Separator Ass'y * フロ-トヘ-パセパレ-タアッソ	1	
8-5	3F3-03232-0	* Float Arm Pin * フロ-トア-ムピン	1	
8-6	921503-0408	* Screw * スクリュ	1	
8-7	3R3-03239-0	* Float Valve Ass'y(W/Valve Pin) * フロ-トバルブアッソ (W/バルブピン)	1	with Valve Pin
8-8	344-03244-0	* Clip * クリップ	1	
8-9	3T5-03235-0	* O-Ring * オリソク	1	
8-10	345-03292-0	* Drain Screw * ドレソクリュ	2	
8-11	336-03293-0	* O-Ring * オリソク	2	
8-12	910103-6630	Bolt ボルト	2	
8-13	346-67115-0	Washer 6.5-21-1 ワッシャ 6.5-21-1	4	
8-14	346-67113-0	Mount Motor Cover Lower マウソ モ-タカバ-ロア	2	
8-15	3B7-06920-0	Rubber Mount 8.5-14-2.5 ラバ-マウソ 8.5-14-2.5	2	
8-16	346-67114-1	Spacer 6.2-9-15.7 スペ-サ 6.2-9-15.7	2	
8-17	309-06972-0	Clamp 6.5-47.5P クランプ 6.5-47.5P	1	
8-18	3T5-84398-0	Band Lead Wire 104 バンドリ-ドワイヤ 104	1	
8-19	356-04000-1	Fuel Pump Ass'y フユエルポンプアッソ	2	
8-20	334-04004-0	* Pump Cover * ポソクカバー	1	
8-21	9225F2-6528	* Screw * スクリュ	3	
8-22	334-04005-0	* Pump Diaphragm * ポソクダイヤフラム	1	
8-23	334-04007-0	* Diaphragm Gasket B * ダイフラムカソケット B	1	
8-24	356-04044-0	* Check Valve * チェックバルブ	2	
8-25	921722-0306	* Screw * スクリュ	2	
8-26	930222-0300	* Nut * ナツト	2	
8-27	356-04030-0	* Diaphragm Gasket Set * ダイフラムカソケットセツト	1	
8-28	346-04901-1	Gasket Fuel Pump カソケット フユエルポンプ	2	
8-29	910103-6640	Bolt ボルト	4	
8-30	3T1-04100-0	Fuel Pump Bracket フユエルポンプブラケツト	2	

VAPOR SEPARATOR • FUEL LINE

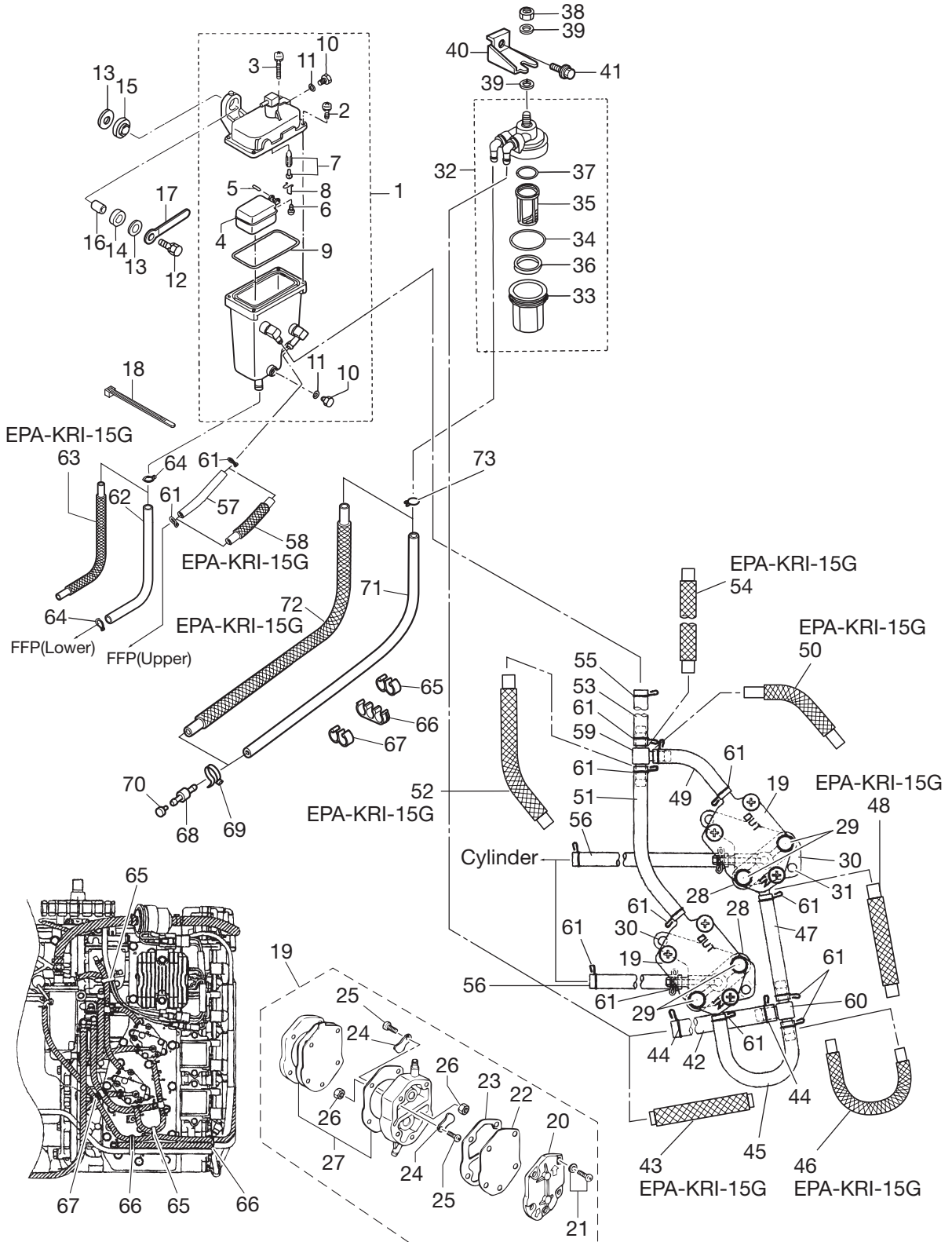
Fig. 8 ベーパセパレータ・フュエルライン



Ref. No. 見出番号	Part No. 部品番号	Description 部 品 名	Q'ty/個数	Remarks 備 考
			MD115A2	
8-31	910103-5620	Bolt ボルト	4	
8-32	3T1-02230-0	Fuel Filter Ass'y フュエルフィルタアッソ	1	
8-33	3B7-02237-0	* Cup * カップ	1	
8-34	3B7-02235-0	* O-Ring A * オリングA	1	
8-35	3B7-02234-0	* Filter * フィルタ	1	
8-36	3T5-02229-0	* Float Fuel Filter * フロート フュエルフィルタ	1	
8-37	3B7-02236-0	* O-Ring B * オリングB	1	
8-38	930103-0800	Nut ナット	1	
8-39	940103-0800	Washer ワッシャ	2	
8-40	3T1-02239-0	Plate Filter プレート フィルタ	1	
8-41	910103-6614	Bolt ボルト	1	
8-42	98AB-70-270	Hose ホース	1	Fuel Filter - T-Nipple 98AB-701000
8-43	3HL-02145-0	Low Permeation Hose ローパーミエーションホース	1	Low Permeation Parts (for USA Model)
8-44	3C7-02215-0	Clip ϕ 12 クリップ ϕ 12	2	
8-45	98AB-50-140	Hose ホース	1	T-Nipple - Fuel Pump 98AB-501000
8-46	3HK-02136-0	Low Permeation Hose ローパーミエーションホース	1	Low Permeation Parts (for USA Model)
8-47	98AB-50-110	Hose ホース	1	T-Nipple - Fuel Pump 98AB-501000
8-48	3KD-02135-0	Low Permeation Hose ローパーミエーションホース	1	Low Permeation Parts (for USA Model)
8-49	98AB-50-040	Hose ホース	1	T-Nipple - Fuel Pump 98AB-501000
8-50	3HK-02135-0	Low Permeation Hose ローパーミエーションホース	1	Low Permeation Parts (for USA Model)
8-51	98AB-50-140	Hose ホース	1	T-Nipple - Fuel Pump 98AB-501000
8-52	3HK-02136-0	Low Permeation Hose ローパーミエーションホース	1	Low Permeation Parts (for USA Model)
8-53	98AB-50-100	Hose ホース	1	T-Nipple - V.S.T 98AB- 501000
8-54	3KD-02136-0	Low Permeation Hose ローパーミエーションホース	1	Low Permeation Parts (for USA Model)
8-55	3AB-35143-0	Clip クリップ	1	
8-56	98AB-50-140	Hose ホース	2	Cylinder - Fuel Pump 98AB-501000
8-57	98AB-50-090	Hose ホース	1	FFP Case (Upper) - V. S. T. 98AB-501000
8-58	3HL-02135-0	Low Permeation Hose ローパーミエーションホース	1	Low Permeation Parts (for USA Model)
8-59	394-70013-0	Pipe Joint T-Type 4-4 パイプジョイントT-Type4-4	1	V. S. T. - Fuel Pump
8-60	3C7-02092-0	Pipe Joint 7-5 パイプジョイント 7-5	1	Fuel Filter - Fuel Pump

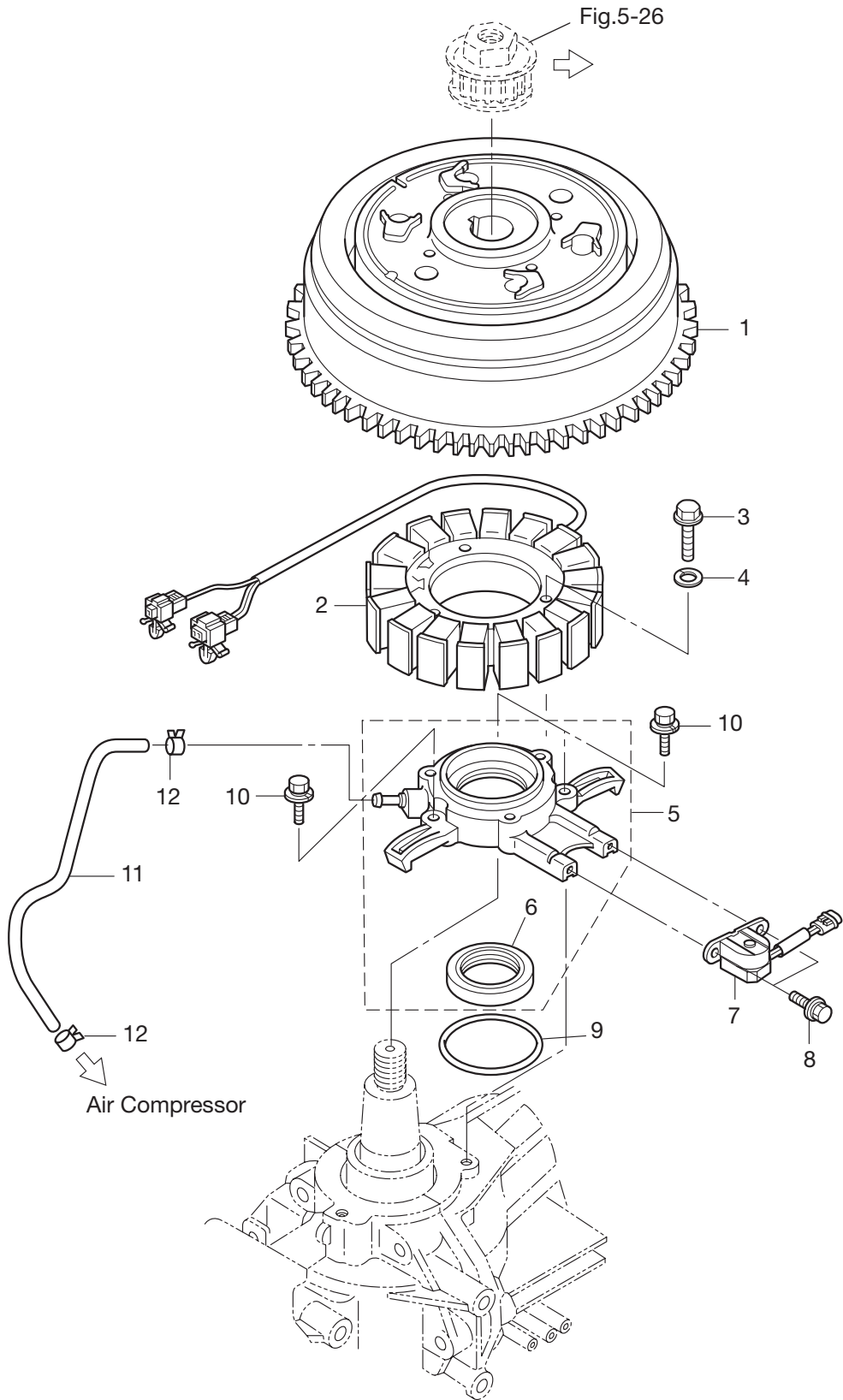
VAPOR SEPARATOR • FUEL LINE

Fig. 8 ベーパセパレータ・フュエルライン



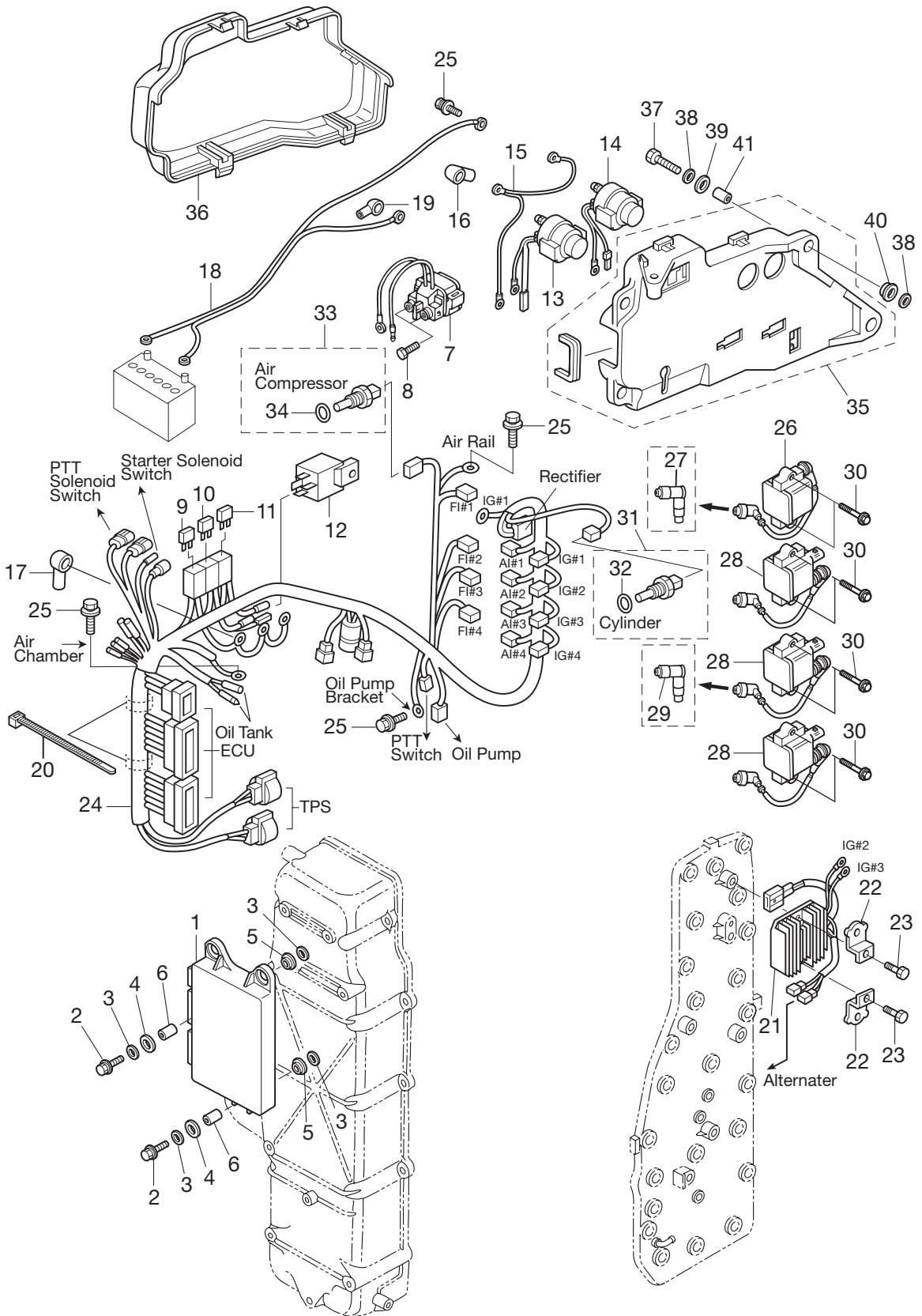
MAGNETO

Fig. 9 マグネット



ELECTRIC PARTS (ECU · DIAGRAM)

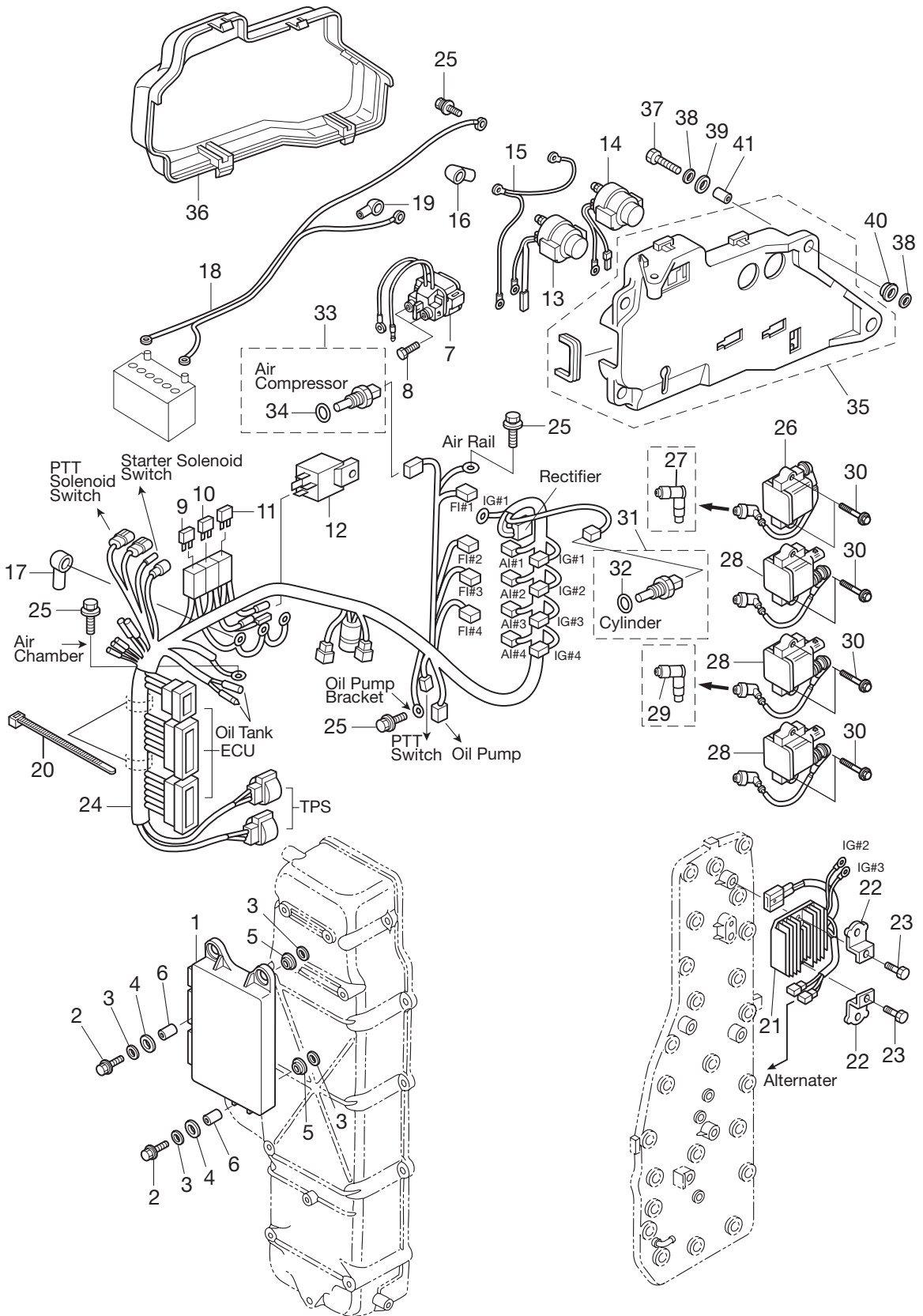
Fig. 10 エレクトリックパーツ (ECU・ダイヤフラム)



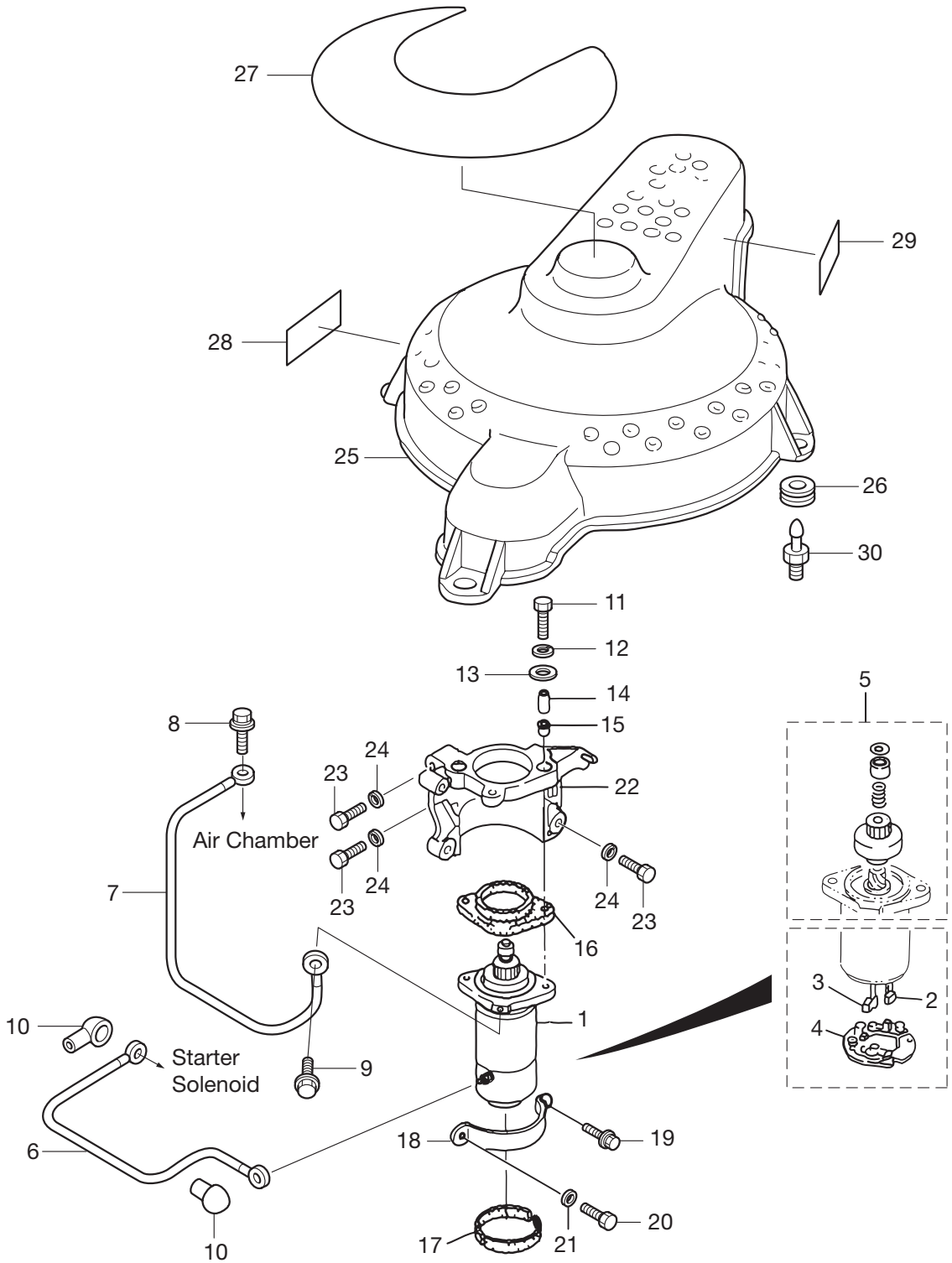
Ref. No. 見出番号	Part No. 部品番号	Description 部 品 名	Q'ty/個数	Remarks 備 考
			MD115A2	
10-1	3HK-06401-0	ECU Ass'y ECUアッシ	1	
10-2	910103-6630	Bolt ボルト	3	
10-3	346-67115-0	Washer 6.5-21-1 ワッシャ 6.5-21-1	6	
10-4	346-67113-0	Mount Motor Cover Lower マウント モーターカバーロア	3	
10-5	3B7-06920-0	Rubber Mount 8.5-14-2.5 ラバーマウント 8.5-14-2.5	3	
10-6	3T5-67114-0	Spacer 6.2-9-16.6 スペーサ 6.2-9-16.6	3	
10-7	3H8-76040-0	Starter Solenoid スタータソレノイド	1	
10-8	910103-5610	Bolt ボルト	2	
10-9	3T5-76249-0	Fuse 30A ヒューズ 30A	2	
10-10	3Y9-76248-0	Fuse 25A ヒューズ 25A	2	
10-11	3T5-76246-0	Fuse 15A ヒューズ 15A	2	
10-12	3T1-06330-0	Relay リレー	1	
10-13	3AC-72580-0	PTT Solenoid Switch (A)(UP) PTTソレノイドスイッチ (A) (UP)	1	
10-14	3AC-72581-0	PTT Solenoid Switch (B)(Dn) PTTソレノイドスイッチ (B) (DN)	1	
10-15	3T5-76142-1	Earth Cord(Ground Cable) アースコード (グラウンドケーブル)	1	
10-16	3A3-76145-0	Terminal Cap Starter ターミナルキャップ スタータ	2	
10-17	3A3-76145-0	Terminal Cap Starter ターミナルキャップ スタータ	2	
10-18	3B7-76120-2	Battery Cable L=3000 バッテリーケーブル L=3000	1	
10-19	3B7-76145-0	Terminal Cap ターミナルキャップ	1	
10-20	369-84398-0	Band Lead Wire 158 バンドリードワイヤ 158	2	
10-21	3T1-76060-2	Rectifier Complete レクチファイヤコンプリート	1	
10-22	3T1-07233-1	Plate Rectifier プレートレクチファイヤ	2	
10-23	3AB-60001-1	Bolt ボルト	2	
10-24	3HK-76110-0	Cord Ass'y コードアッシ	1	
10-25	910103-5612	Bolt ボルト	5	
10-26	3T1-06470-0	Ignition Coil (W/Resistance Cap) イグニッションコイル (W/レジスタンスキャップ)	1	#1
10-27	3T1-06999-0	* Plug Cap (W/Resistance) * プラグキャップ (W/レジスタンス)	1	
10-28	3T1-06469-0	Ignition Coil (W/Resistance Cap) イグニッションコイル (W/レジスタンスキャップ)	3	#2 #3 #4
10-29	3T1-06999-0	* Plug Cap (W/Resistance) * プラグキャップ (W/レジスタンス)	1	
10-30	910103-7635	Bolt ボルト	8	

ELECTRIC PARTS (ECU · DIAGRAM)

Fig. 10 エレクトリックパーツ (ECU・ダイヤフラム)

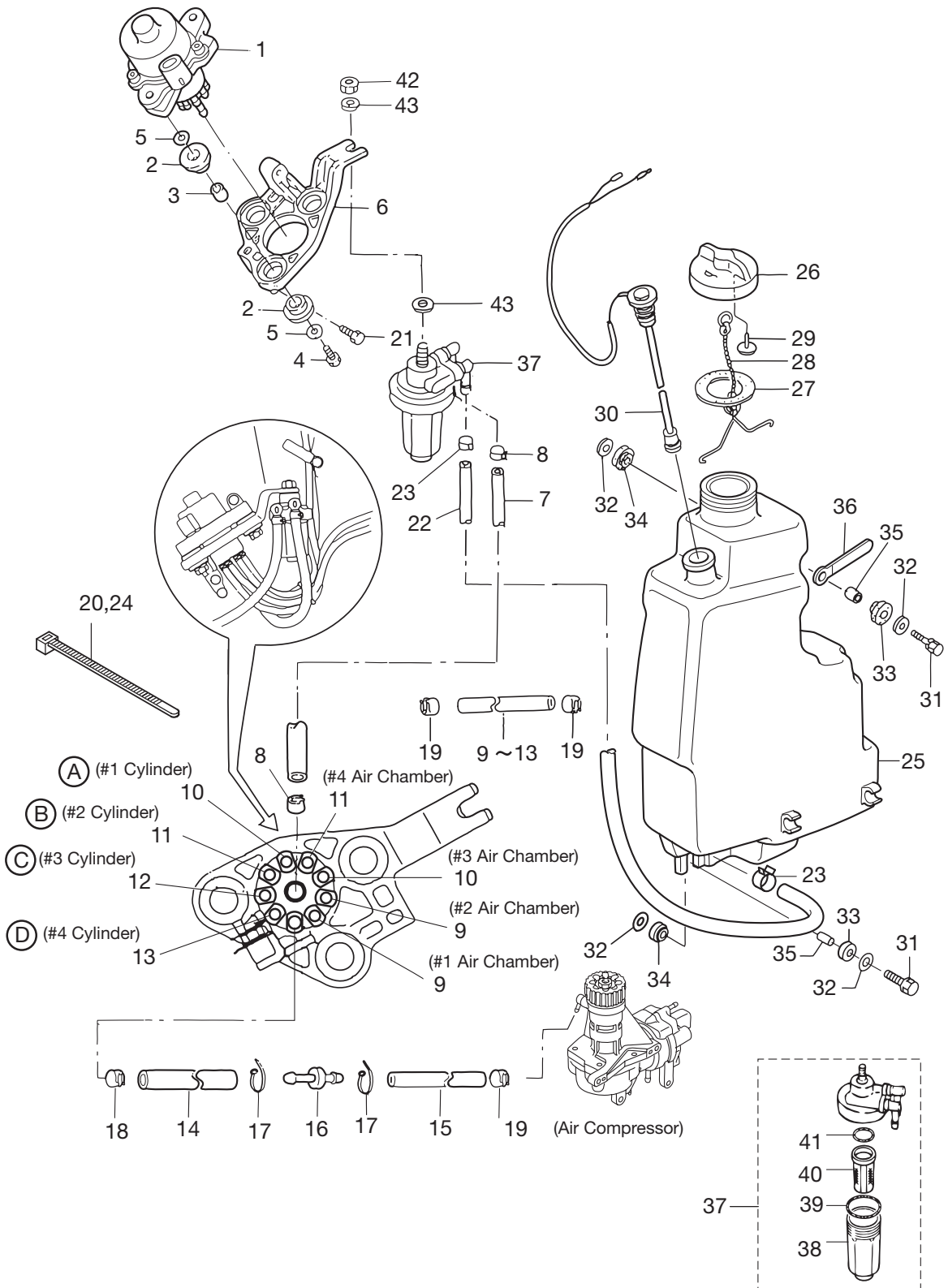


ELECTRIC PARTS (STARTER MOTOR)
Fig. 11 エレクトリックパーツ (スタータモータ)



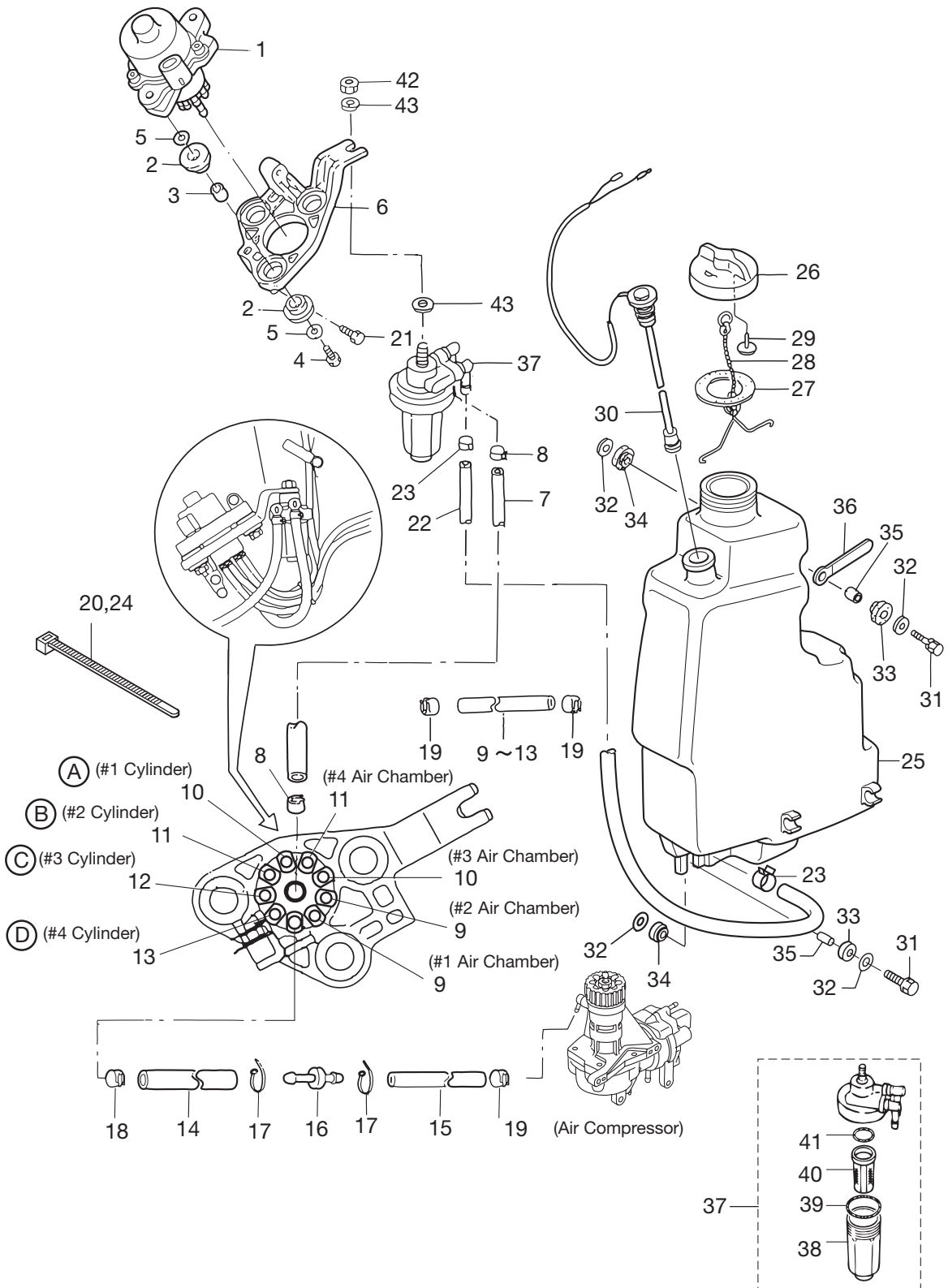
Ref. No. 見出番号	Part No. 部品番号	Description 部 品 名	Q'ty/個数	Remarks 備 考
			MD115A2	
11-1	353-76010-4	Starter Motor Ass'y スタータモータアッシ	1	
11-2	353-76012-3	* Brush (+) * ブラシ (+)	1	
11-3	353-76013-3	* Brush (-) * ブラシ (-)	1	
11-4	353-76017-1	* Brush Spring * ブラシスプリング	1	
11-5	353-76015-1	* Pinion Ass'y * ピニオンアッシ	1	
11-6	3U1-76141-0	Starter Cable (L=500) スタータケーブル (L=500)	1	
11-7	3T1-76141-0	Starter Cable (L=300) スタータケーブル (L=300)	1	
11-8	910103-5612	Bolt ボルト	1	
11-9	910103-5816	Bolt ボルト	1	
11-10	3A3-76145-0	Terminal Cap Starter ターミナルキャップ スタータ	2	
11-11	910103-0840	Bolt ボルト	2	
11-12	941303-0800	Spring Washer スプリングワッシャ	2	
11-13	3B7-63730-0	Washer 8.5-24-1.5 ワッシャ 8.5-24-1.5	2	
11-14	3C7-76003-1	Spacer 8.4-12-21.5 スペーサ 8.4-12-21.5	2	
11-15	3C7-76004-0	Starter Motor Mount A スタータモータマウント A	2	
11-16	3C7-76005-0	Starter Motor Mount B スタータモータマウント B	1	
11-17	3C7-76007-1	Damper Starter Motor ダンパ スタータモータ	2	
11-18	353B76009-2	Starter Motor Band スタータモータバンド	1	
11-19	9101E3-5840	Bolt ボルト	1	
11-20	910103-0820	Bolt ボルト	1	
11-21	940103-0800	Washer ワッシャ	1	
11-22	3T1B05101-0	Bracket Starter Motor ブラケット スタータモータ	1	
11-23	9161F4-0845	Bolt ボルト	3	
11-24	941322-0800	Spring Washer スプリングワッシャ	3	
11-25	3T1-06301-0	Ring Gear Cover リングギヤカバー	1	
11-26	3T1-67005-0	Grommet 16-2.5 グロメット 16-2.5	4	
11-27	3T1-72181-0	Caution Decal (B) コーションステッカー B	1	
11-28	3Y9-72194-0	Fuse Decal ヒューズステッカー	1	
11-29	3Y7-72026-0	Spark Plug Decal スパークプラグステッカー	1	
11-30	1E0-36056-0	Hook Cover フックカバー	4	

OIL PUMP
Fig. 12 オイルポンプ



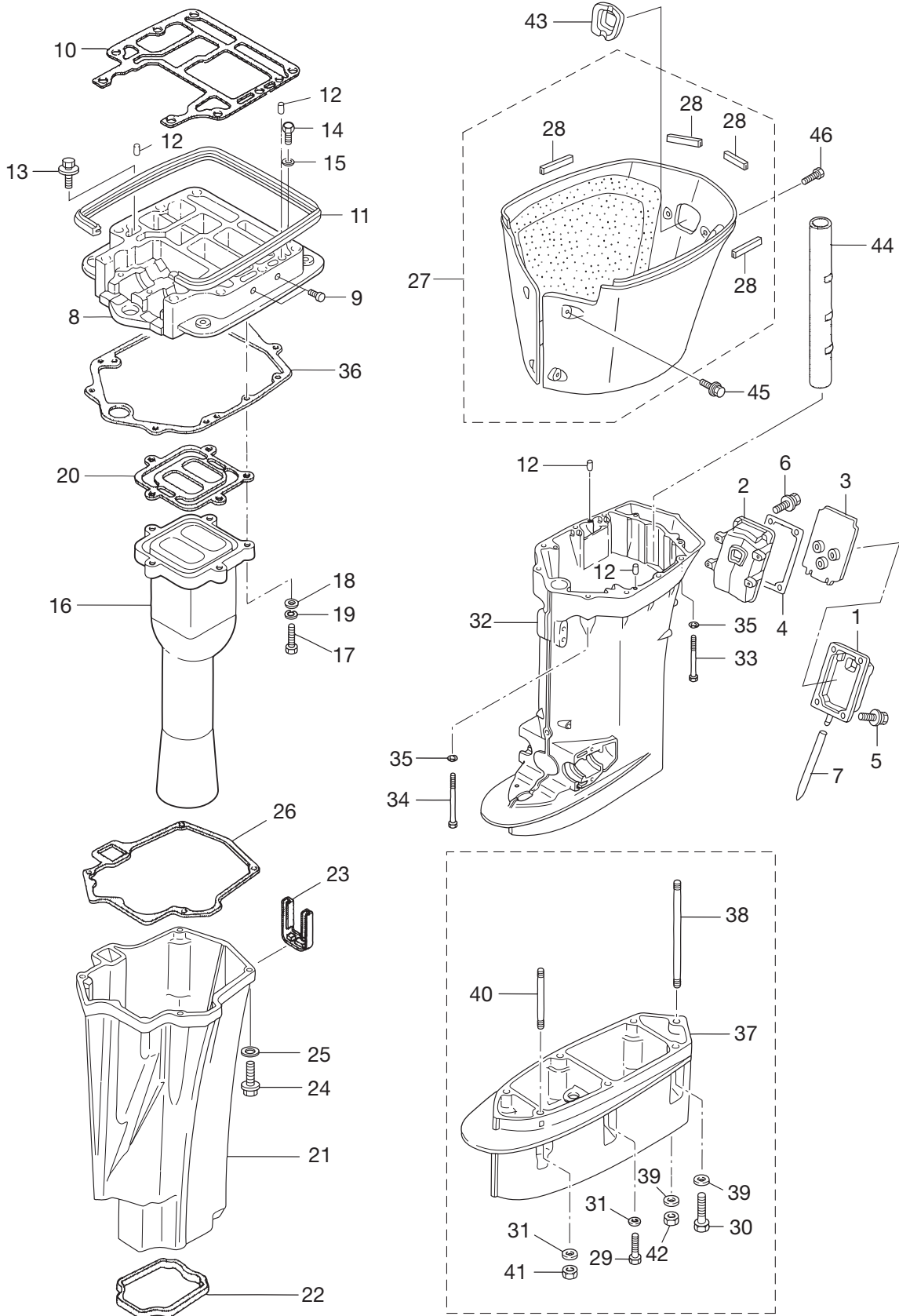
Ref. No. 見出番号	Part No. 部品番号	Description 部 品 名	Q'ty/個数	Remarks 備 考
			MD115A2	
12-1	3T1-09010-0	Electric Oil Pump エレクトリックオイルポンプ	1	
12-2	345-67113-0	Mount Motor Cover Lower マウント モーターカバーロア	6	
12-3	3C7-67114-1	Spacer スペーサ	3	
12-4	910103-0835	Bolt ボルト	3	
12-5	3B7-63730-0	Washer 8.5-24-1.5 ワッシャ 8.5-24-1.5	6	
12-6	3T7-09072-0	Bracket Oil Pump ブラケット オイルポンプ	1	
12-7	99AA-6-0200	Pipe Vinyl パイプ	1	Oil Filter - Oil Pump 99AA-6-1000
12-8	3AB-35143-0	Clip ϕ 9.4 クリップ ϕ 9.4	2	
12-9	99AA-2-0680	Pipe Vinyl パイプ	2	Oil Pump - #1 #2 Air Chamber 99AA-2-1000
12-10	99AA-2-0450	Pipe Vinyl パイプ	2	Oil Pump - #3 Air Chamber / #1 Cylinder 99AA-2-1000
12-11	99AA-2-0360	Pipe Vinyl パイプ	2	Oil Pump - #4 Air Chamber - #2 Cylinder 99AA-2-1000
12-12	99AA-2-0270	Pipe Vinyl パイプ	1	Oil Pump - #3 Cylinder 99AA-2-1000
12-13	99AA-2-0180	Pipe Vinyl パイプ	1	Oil Pump - #4 Cylinder 99AA-2-1000
12-14	99AA-4-0040	Pipe Vinyl パイプ	1	Oil Pump - Nipple Joint 99AA-4-1000
12-15	99AA-2-0510	Pipe Vinyl パイプ	1	Nipple Joint - Air Compressor 99AA-2- 1000
12-16	3T7-09076-0	Joint Nipple ジョイント ニップル	1	
12-17	3T5-84398-0	Band Lead Wire 104 バンドリードワイヤ 104	2	
12-18	151-35002-0	Clip ϕ 7.8 クリップ ϕ 7.8	1	
12-19	3B7-09052-0	Clip ϕ 6.9 クリップ ϕ 6.9	17	
12-20	3T5-84398-0	Band Lead Wire 104 バンドリードワイヤ 104	2	
12-21	910103-7630	Bolt ボルト	2	
12-22	99AA-6-1150	Pipe Vinyl パイプ	1	Oil Tank - Oil Filter 99AA-6-1000 x 2
12-23	3AB-35143-0	Clip ϕ 9.5 クリップ ϕ 9.5	2	
12-24	369-84398-0	Band Lead Wire 158 バンドリードワイヤ 158	3	
12-25	3T1-71010-0	Oil Tank オイルタンク	1	
12-26	3C8-71015-0	Oil Filler Cap オイルフィラキャップ	1	
12-27	3C8-71016-0	Gasket 36-52-2 ガスケット 36-52-2	1	
12-28	3C8-71017-0	Hook Tank Cap フック タンクキャップ	1	
12-29	3C8-71018-0	Oil Tank Cap Check Valve オイルタンクチェックバルブ	1	
12-30	3T9-71020-0	Oil Level Sensor オイルレベルセンサ	1	

OIL PUMP
Fig. 12 オイルポンプ



DRIVE SHAFT HOUSING

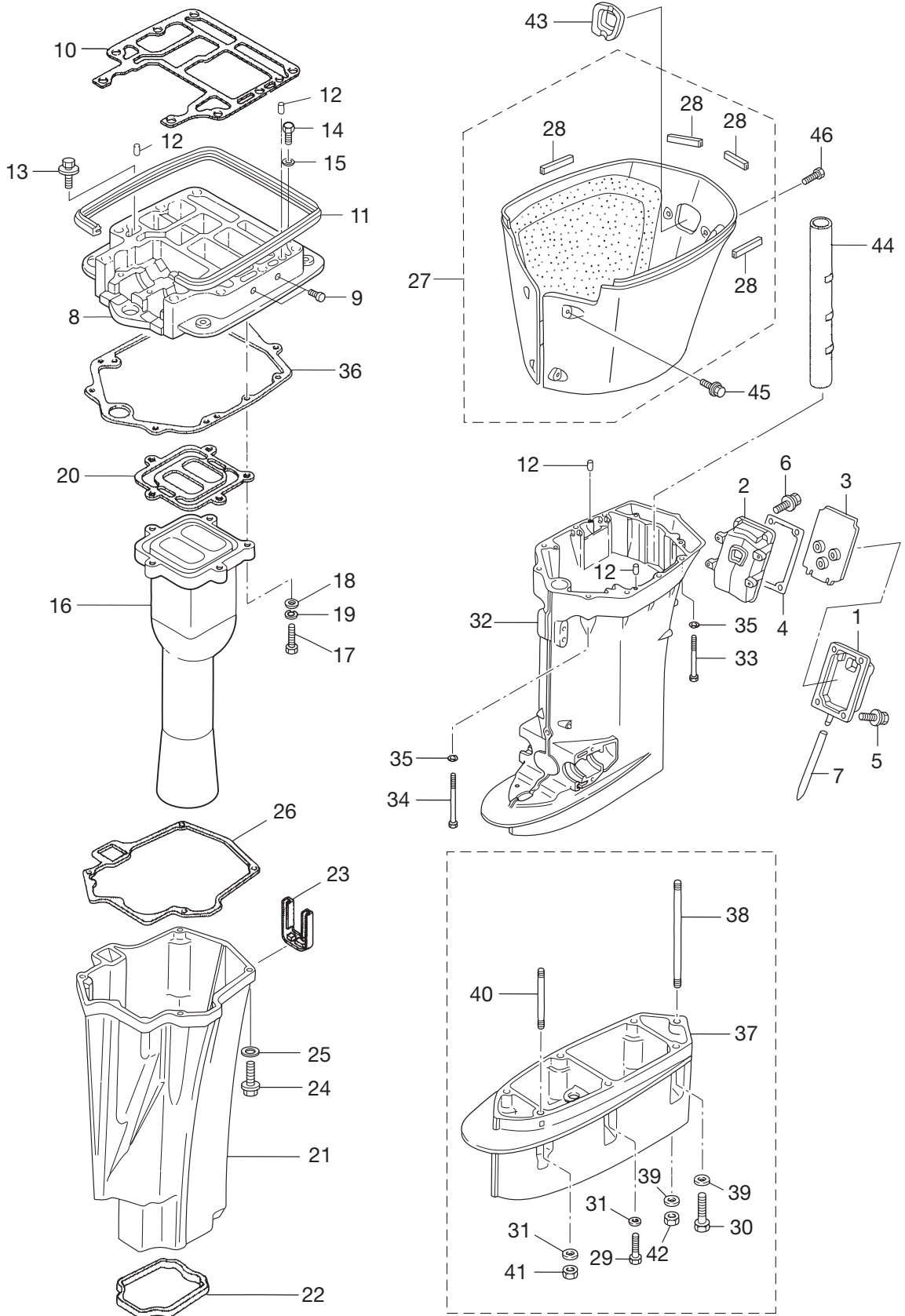
Fig. 13 ドライブシャフトハウジング



Ref. No. 見出番号	Part No. 部品番号	Description 部 品 名	Q'ty/個数	Remarks 備 考
			MD115A2	
13-1	3T1Q61245-0	Idle Exhaust Passage Cover Ass'y アイドルエキゾーストパッセージカバーアッソ	1	
13-2	3T1Q61241-0	Idle Exhaust Passage アイドルエキゾーストパッセージ	1	
13-3	3T1-61242-0	Idle Exhaust Passage Separation アイドルエキゾーストパッセージセパレーション	1	
13-4	3T1-61244-0	Gasket Passage Cover ガスケットパッセージカバー	1	
13-5	9101E3-5620	Bolt ボルト	4	Idle Exhaust Passage Cover
13-6	9101E3-5635	Bolt ボルト	4	Idle Exhaust Passage
13-7	3T1-61097-0	Water Outlet Hose ウォーターアウトレットホース	1	
13-8	3T1Q01300-0	Engine Basement Ass'y エンジンベースメントアッソ	1	
13-9	3H6-07257-0	Exhaust Plug エキゾーストプラグ	2	
13-10	3C7-01303-5	Engine Basement Gasket エンジンベースメントガスケット	1	
13-11	3B7-67116-0	Engine Basement Seal L=690 エンジンベースメントシール L=690	1	
13-12	345-01111-0	Dowel Pin 6-12 ダウエルピン 6-12	4	
13-13	910103-5635	Bolt ボルト	1	
13-14	3C7-01312-0	Bolt 8-50 ボルト 8-50	2	
13-15	940103-0800	Washer ワッシャ	2	
13-16	3T1-02311-0	Exhaust Pipe エキゾーストパイプ	1	
13-17	9101F4-0835	Bolt ボルト	5	
13-18	940103-0800	Washer ワッシャ	5	
13-19	941303-0800	Spring Washer スプリングワッシャ	5	
13-20	3C7-02312-2	Exhaust Pipe Gasket エキゾーストパイプガスケット	1	
13-21	3D8-61180-0	Exhaust Housing エキゾーストハウジング	1	
13-22	3B7-61182-1	Grommet グロメット	1	
13-23	3B7-61207-0	Idle Exhaust Port Grommet アイドルエキゾーストポートグロメット	1	
13-24	910103-0830	Bolt ボルト	4	
13-25	940203-0800	Washer 8.4-15.5-1.6 ワッシャ 8.4-15.5-1.6	4	
13-26	3B7-61181-2	Exhaust Housing Gasket エキゾーストハウジングガスケット	1	
13-27	3T1Q61225-1	Apron Ass'y エプロンアッソ	1	
13-28	3T1-61213-0	* Seal Apron * シールエプロン	4	
13-29	3T1-60001-1	Bolt 8-35 ボルト 8-35	3	for Transom "UL"
13-30	3B7-60001-5	Bolt 10-40 ボルト 10-40	2	for Transom "UL"

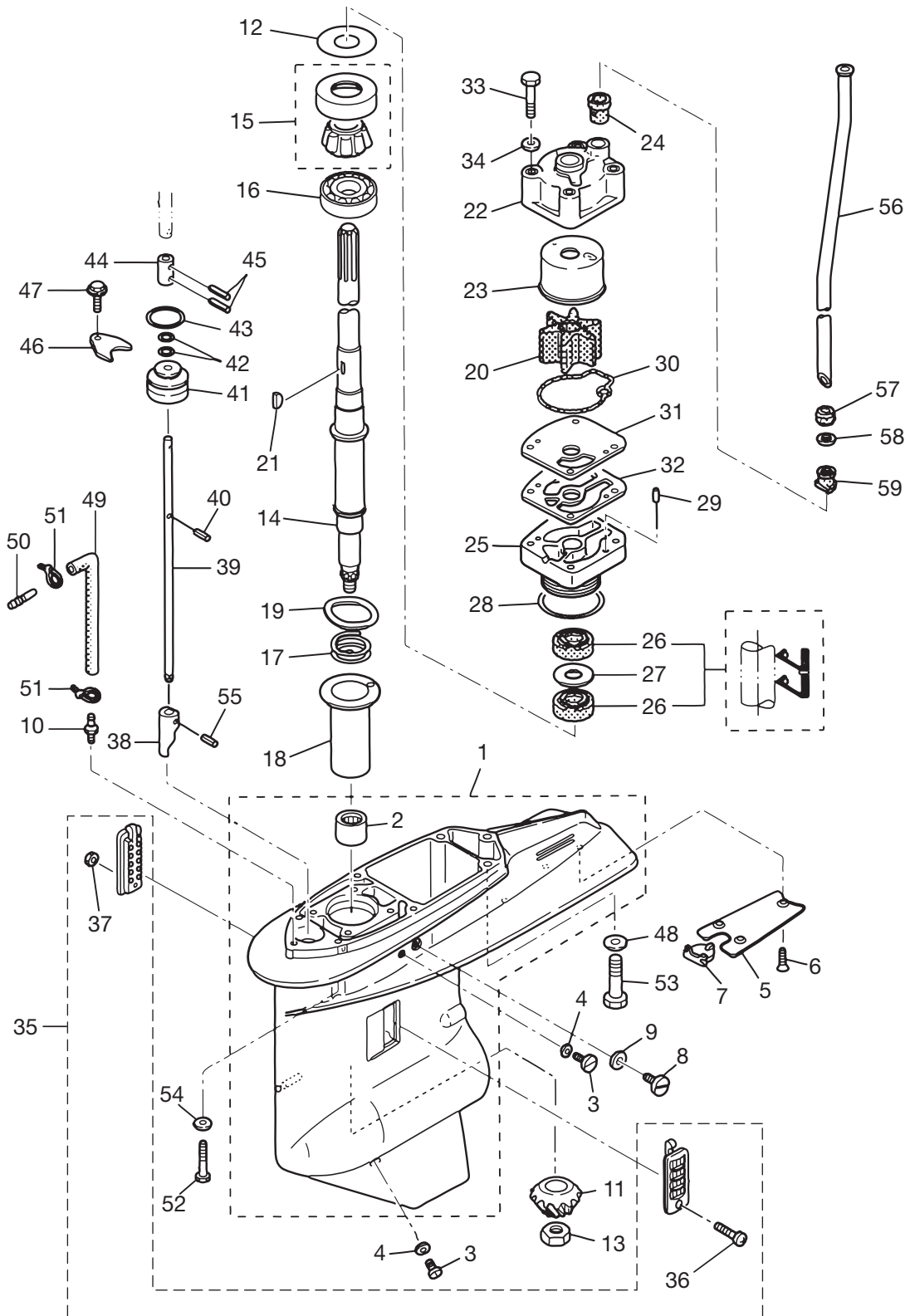
DRIVE SHAFT HOUSING

Fig. 13 ドライブシャフトハウジング



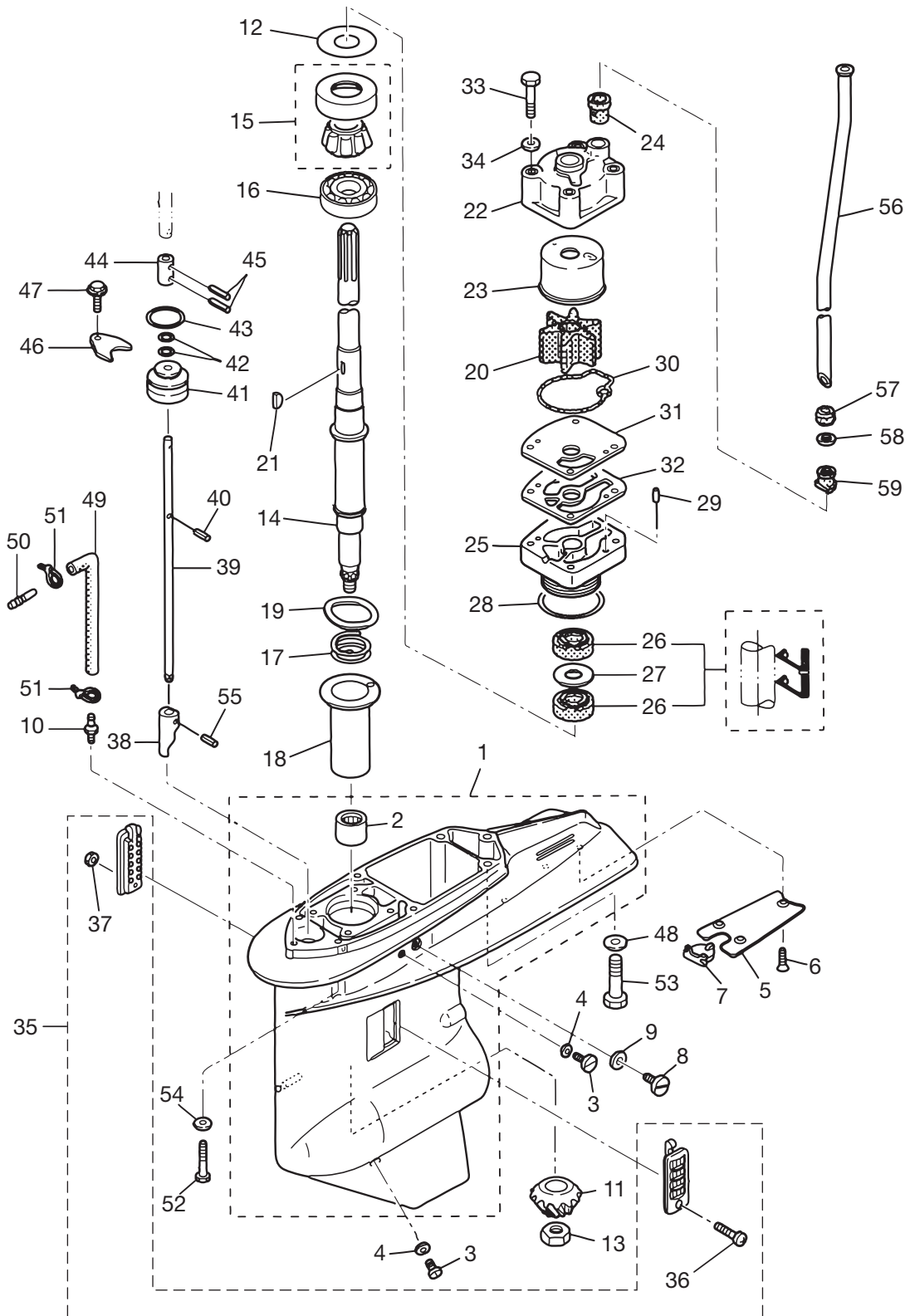
GEAR CASE (DRIVE SHAFT)

Fig. 14 ギヤケース (ドライブシャフト)



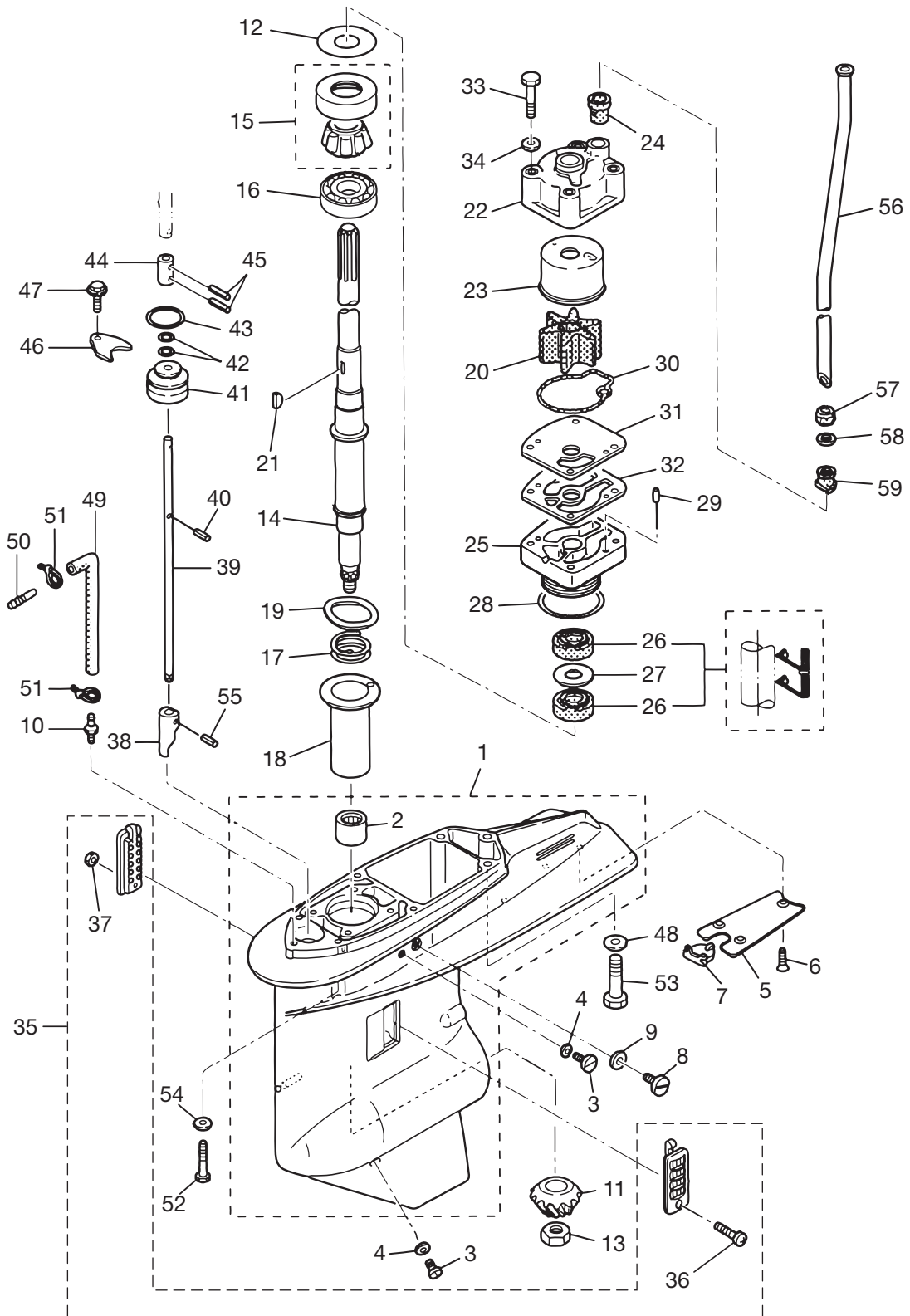
Ref. No. 見出番号	Part No. 部品番号	Description 部 品 名	Q'ty/個数	Remarks 備 考
			MD115A2	
14-1	3C7Q60000-6	Gear Case Ass'y ギヤケースアッシー	1	
14-2	3C7-60211-1	* Roller Bearing 28.6-38.1-3 * ローラベアリング 28.6-38.1-3	1	
14-3	332-60005-2	Plug プラグ	2	
14-4	332-60006-0	Gasket 8.1-15-1 ガスケット 8.1-15-1	2	
14-5	3B7-60012-1	Gear Case Plate ギヤケースプレート	1	
14-6	9216E3-0614	Screw スクリュー	3	
14-7	3B7-60013-0	Gear Case Plate Plug ギヤケースプレートプラグ	1	
14-8	3B7-60015-1	Plug Water プラグ ウォータ	1	
14-9	3B7-60016-1	Gasket 10.1-15-1 ガスケット 10.1-15-1	1	
14-10	3C7-60017-0	Nipple 6-1/8 ニップル 6-1/8	1	OPT for Speedometer
14-11	3C7-64020-0	Bevel Gear B ベベルギヤ B	1	
14-12	1 353-64014-0	Shim 52-60.5-0.3 シム 52-60.5-0.3	A	
14-12	2 353-64015-0	Shim 52-60.5-0.15 シム 52-60.5-0.15	A	
14-12	3 353-64016-0	Shim 52-60.5-0.1 シム 52-60.5-0.1	A	
14-13	3B7-64027-0	Nut Bevel Gear B ナット ベベルギヤ B	1	
14-14	1 3C7-64302-3	Drive Shaft (L) ドライブシャフト (L)	1	for Transom "L"
14-14	2 3C7-64303-3	Drive Shaft (UL) ドライブシャフト (UL)	1	for Transom "UL"
14-15	3C7-60213-0	Tapered Roller Bearing 0506 テーパードローラベアリング 0506	1	
14-16	3C7-60214-0	Ball Bearing 16007 ボールベアリング 16007	1	
14-17	3C7-64327-1	Drive Shaft Spring ドライブシャフトスプリング	1	
14-18	3C7-64328-0	Drive Shaft Spring Guide ドライブシャフトスプリングガイド	1	
14-19	3C7-60210-0	Wave Washer d=47.2 ウェーブワッシャー d=47.2	1	
14-20	3C7-65021-1	Water Pump Impeller ウォータポンプインペラ	1	
14-21	3B7-65022-0	Key Pump Impeller キーポンプインペラ	1	
14-22	3C7-65016-0	Pump Case Sub-Ass'y (Upper) ポンプケースサブアッシー (アッパ)	1	
14-23	3C7-65011-0	Pump Case Liner ポンプケースライナ	1	
14-24	3C7-65014-0	Water Pipe Seal (Lower) ウォータパイプシール (ロワ)	1	
14-25	3C7-65017-2	Pump Case (Lower) ポンプケース (ロワ)	1	
14-26	3C7-60223-1	Oil Seal 22-42-7 オイルシール 22-42-7	2	
14-27	346-64084-0	Shim 35-41.9-0.5 シム 35-41.9-0.5	1	

GEAR CASE (DRIVE SHAFT)
Fig. 14 ギヤケース (ドライブシャフト)

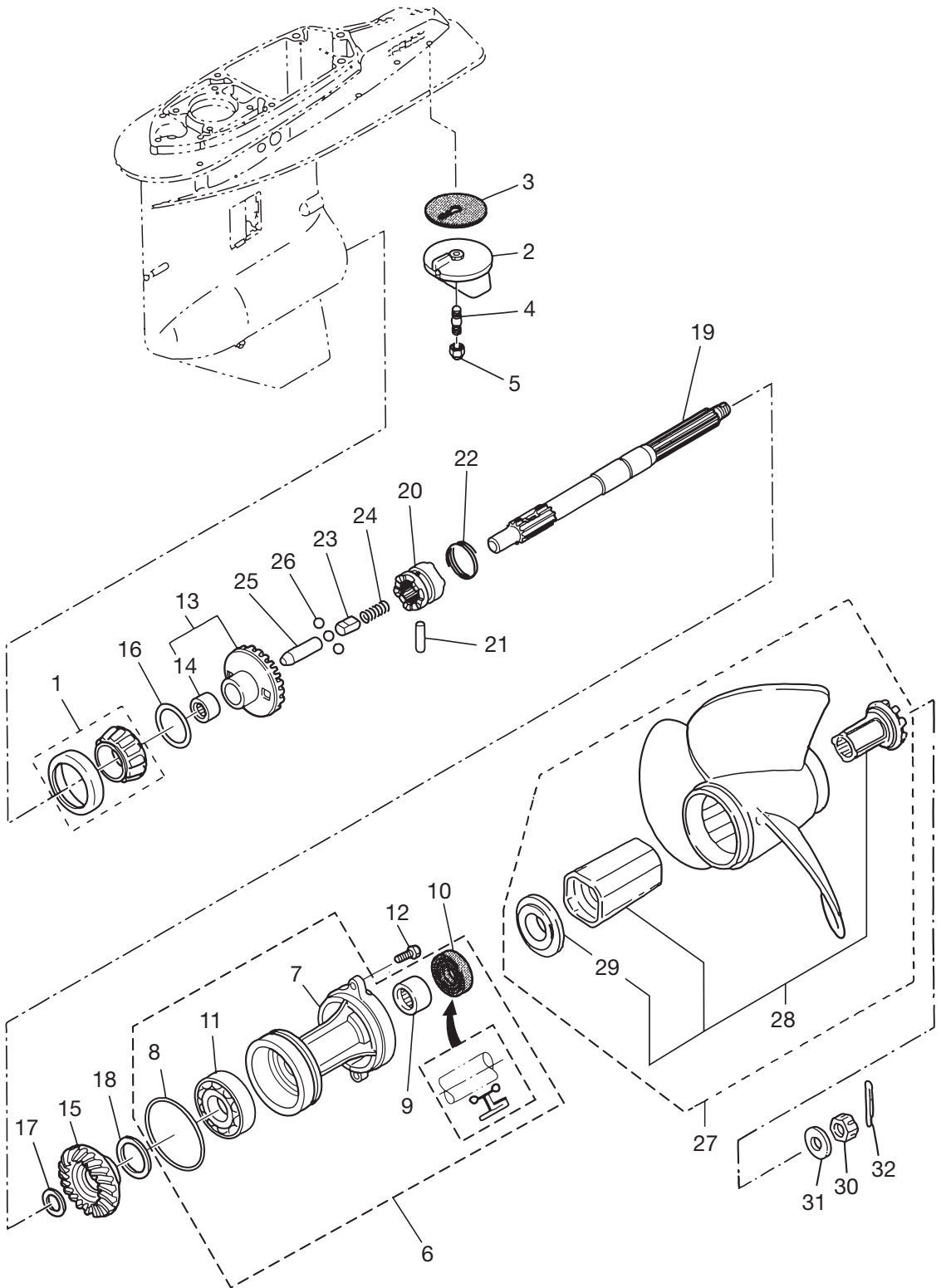


Ref. No. 見出番号	Part No. 部品番号	Description 部 品 名	Q'ty/個数	Remarks 備 考
			MD115A2	
14-28	3B7-65015-0	O-Ring 3.1-54.4 Oリング 3.1-54.4	1	
14-29	334-65012-0	Dowel Pin 4-10 ダウエルピン 4-10	2	
14-30	3C7-65018-0	Pump Case Gasket ポンプケースカセット	1	
14-31	3C7-65025-0	Water Pump Guide Plate ウォーターポンプガイドプレート	1	
14-32	3C7-65029-0	Guide Plate Gasket ガイドプレートカセット	1	
14-33	9161E3-0885	Bolt ボルト	4	
14-34	940103-0800	Washer ワッシャ	5	
14-35	3C7-60205-1	Water Strainer Set ウォーターストレーナセット	1	
14-36	921503-0445	* Screw * スクリュー	1	
14-37	930403-0400	* Nylon Nut * ナイロンナット	1	
14-38	3B7-66011-1	Clutch Cam クラッチカム	1	
14-39	1 3B7-66013-1	Cam Rod (L) カムロッド L	1	for Transom "L"
14-39	2 3B7-66014-1	Cam Rod (UL) カムロッド UL	1	for Transom "UL"
14-40	951403-3510	Spring Pin スプリングピン	1	
14-41	3B7-66031-1	Cam Rod Bushing カムロッドブッシング	1	
14-42	345-66021-0	O-Ring 1.9-6.8 Oリング 1.9-6.8	2	
14-43	3B7-66023-0	O-Ring 3.5-27.7 Oリング 3.5-27.7	1	
14-44	353-66241-1	Shift Rod Joint シフトロッドジョイント	1	
14-45	951403-3516	Spring Pin 3.5-16 スプリングピン 3.5-16	2	
14-46	353-66024-0	Stopper Drive Shaft Housing ストップドライブシャフトハウジング	1	
14-47	910103-6612	Bolt ボルト	1	
14-48	9402E3-1000	Washer ワッシャ	3	for Transom "UL"
14-49	1 98AL-40-800	Hose ホース	1	OPT for Transom "L" 98AL-401000
14-49	2 98AL-40-920	Hose ホース	1	OPT for Transom "UL" 98AL-401000
14-50	3C7-60018-0	Nipple 6-6 ニップル 6-6	1	OPT
14-51	353-84398-0	Band Lead Wire 100 バンドリードワイヤ 100	2	
14-52	3T1-60001-1	Bolt 8-35 ボルト 8-35	4	
14-53	3B7-60001-5	Bolt 10-40 ボルト 10-40	3	
14-54	9401E3-0800	Washer ワッシャ	4	
14-55	951403-3516	Spring Pin 3.5-16 スプリングピン 3.5-16	1	

GEAR CASE (DRIVE SHAFT)
Fig. 14 ギヤケース (ドライブシャフト)

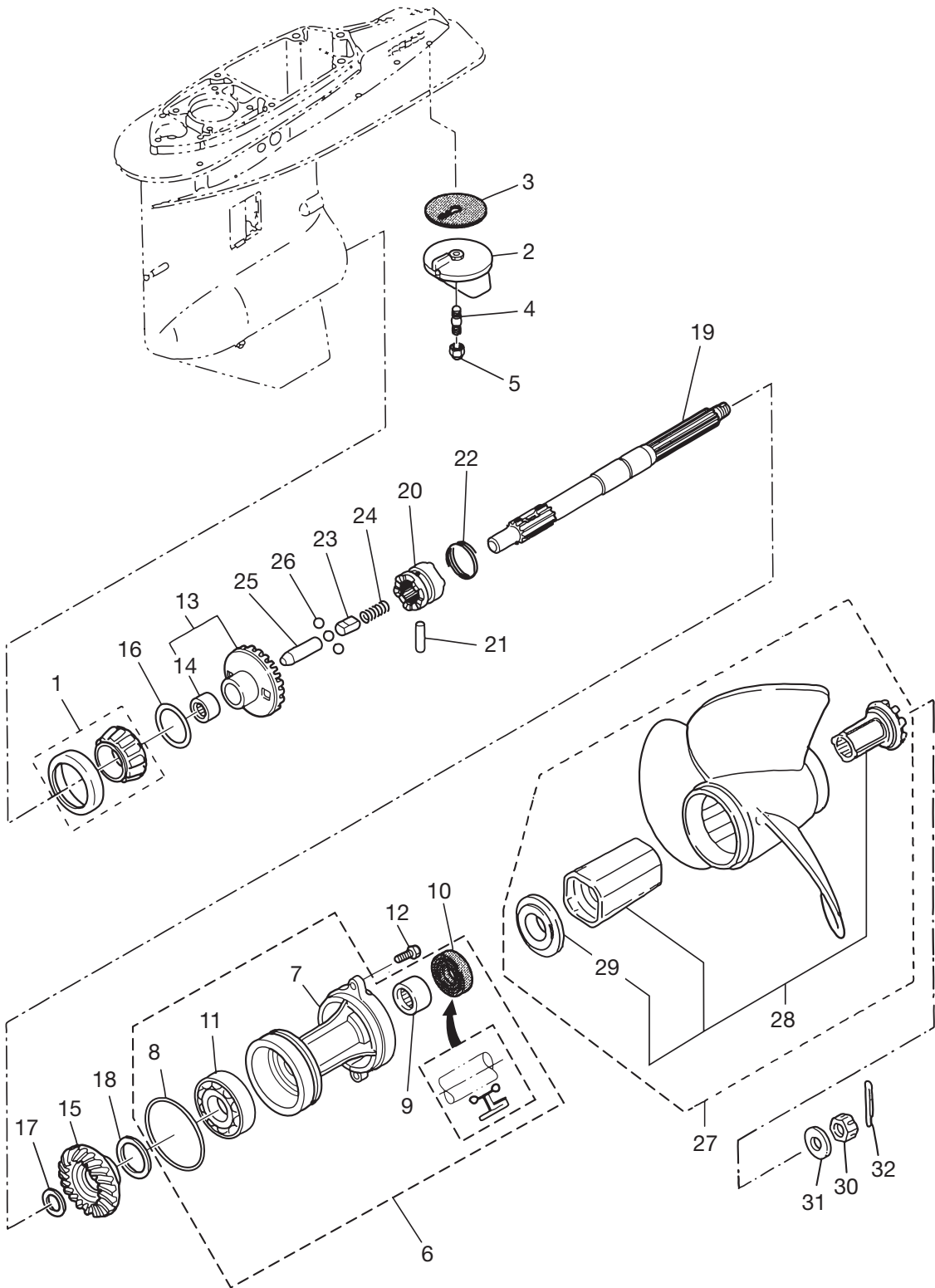


GEAR CASE (PROPELLER SHAFT)
 Fig. 15 ギヤケース (プロペラシャフト)

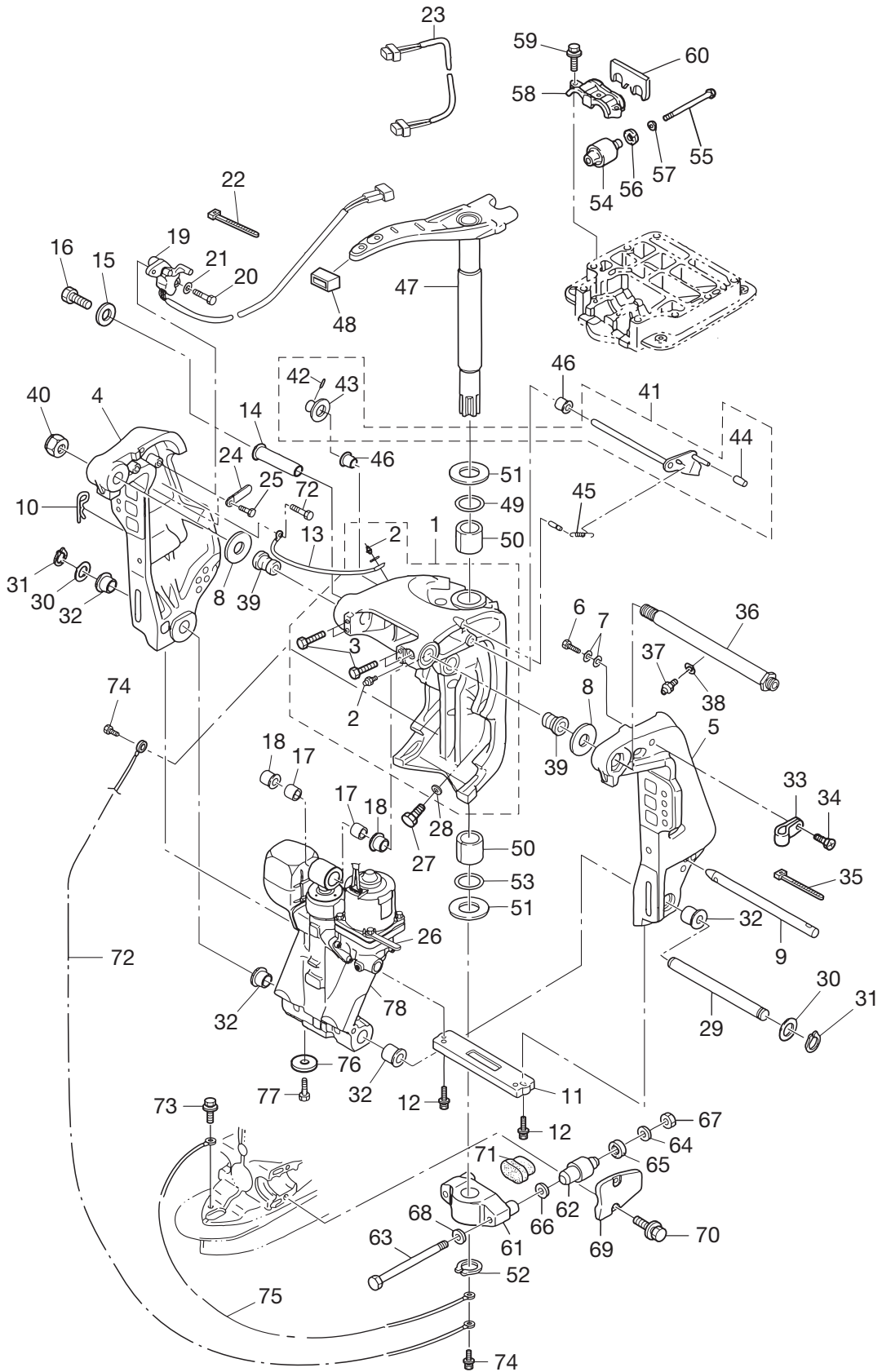


Ref. No. 見出番号	Part No. 部品番号	Description 部 品 名	Q'ty/個数	Remarks 備 考
			MD115A2	
15-1	3C7-60215-0	Tapered Roller Bearing 30209 テーパードローラベアリング 30209	1	
15-2	3B7-60217-1	Trim Tab トリムタブ	1	
15-3	3B7-60219-0	Trim Tab Gasket トリムタブガスケット	1	
15-4	915303-0825	Stud Bolt スタッドボルト	1	
15-5	930403-0800	Nylon Nut ナイロンナット 8P1.25	1	
15-6	3B7Q87323-1	Propeller Shaft Housing Ass'y プロペラシャフトハウジングアッシー	1	
15-7	3B7Q60101-1	* Propeller Shaft Housing * プロペラシャフトハウジング	1	
15-8	3B7-60103-0	* O-Ring 3.1-94.4 * オリング 3.1-94.4	1	
15-9	3B7-60211-0	* Roller Bearing 30-40-30 * ローラベアリング 30-40-30	1	
15-10	3B7-60111-0	* Oil Seal 30-50-12 * オイルシール 30-50-12	1	
15-11	9601-0-6208	* Ball Bearing 6208 * ボールベアリング 6208	1	
15-12	3C7-60108-2	Pre-Coated Bolt 8-30 プレコートボルト 8-30	2	
15-13	3C7-64010-0	Bevel Gear A Ass'y ベベルギヤ A アッシー	1	
15-14	3B7-64011-0	* Roller Bearing 25-32-26 * ローラベアリング 25-32-26	1	
15-15	3T1-64093-0	Bevel Gear C ベベルギヤ C	1	
15-16	1 3B7-64015-0	Shim 47-57-0.15 シム 47-57-0.15	A	
15-16	2 3B7-64016-0	Shim 47-57-0.1 シム 47-57-0.1	A	
15-17	1 3B7-64032-0	Washer t=3.2 ワッシャー t=3.2	A	
15-17	2 3B7-64034-0	Washer t=3.0 ワッシャー t=3.0	A	
15-17	3 3B7-64035-0	Washer t=2.8 ワッシャー t=2.8	A	
15-18	1 3B7-64036-0	Shim 42-50-0.15 シム 42-50-0.15	A	
15-18	2 3B7-64037-0	Shim 42-50-0.1 シム 42-50-0.1	A	
15-19	3B7-64211-0	Propeller Shaft プロペラシャフト	1	
15-20	3T1-64215-1	Clutch クラッチ	1	
15-21	3B7-64218-0	Pin Clutch ピンクラッチ	1	
15-22	3B7-64219-1	Snap Clutch Pin スナップクラッチピン	1	
15-23	3T1-64222-0	Spring Retainer Clutch スプリングリテーナクラッチ	1	
15-24	346-64221-0	Spring Clutch スプリングクラッチ	1	
15-25	3T1-64223-0	Push Rod Clutch プッシュロッドクラッチ	1	
15-26	3T1-64224-0	Steel Ball スチールボール	3	

GEAR CASE (PROPELLER SHAFT)
 Fig. 15 ギヤケース (プロペラシャフト)

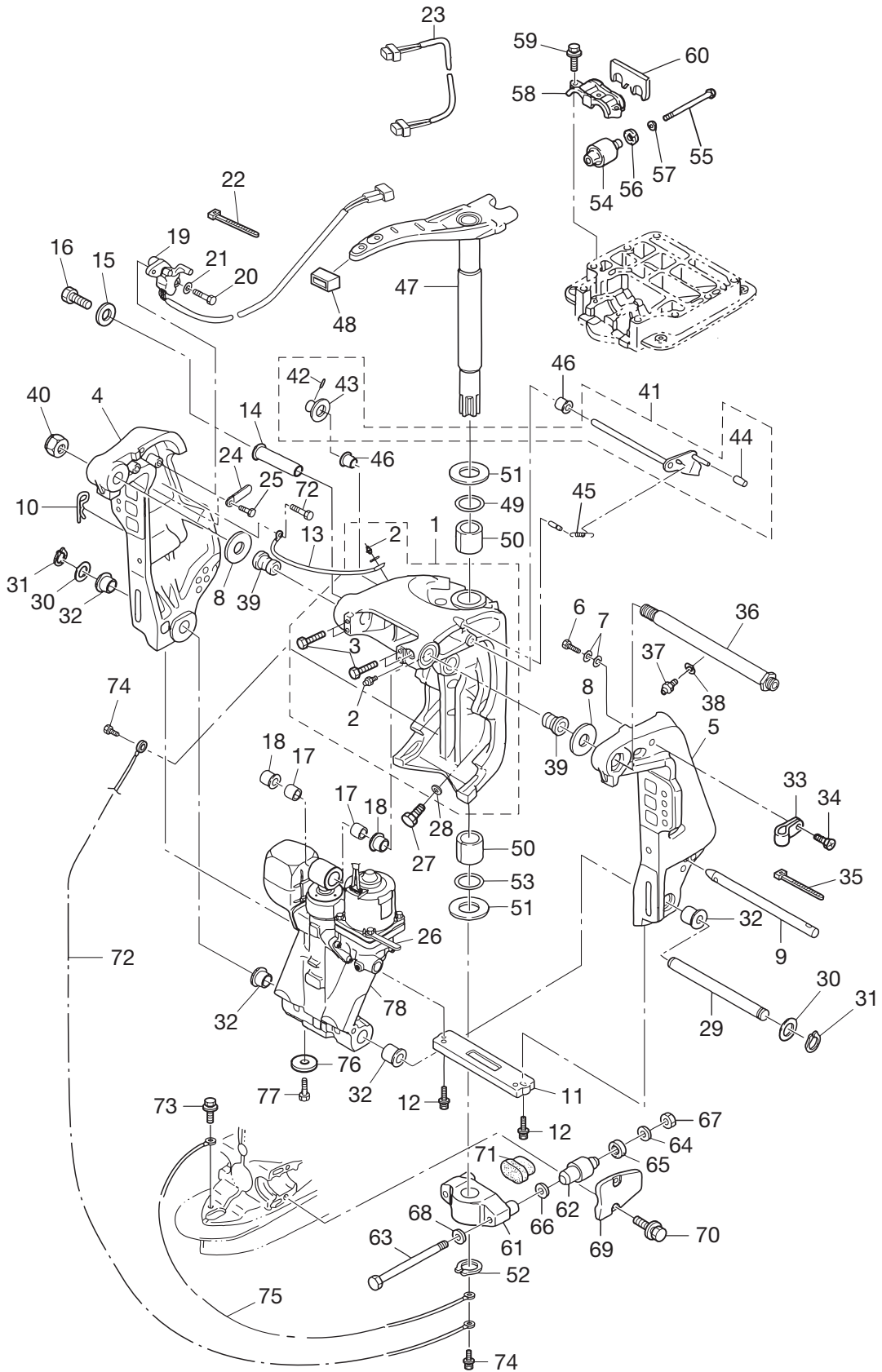


BRACKET
Fig. 16 ブラケット



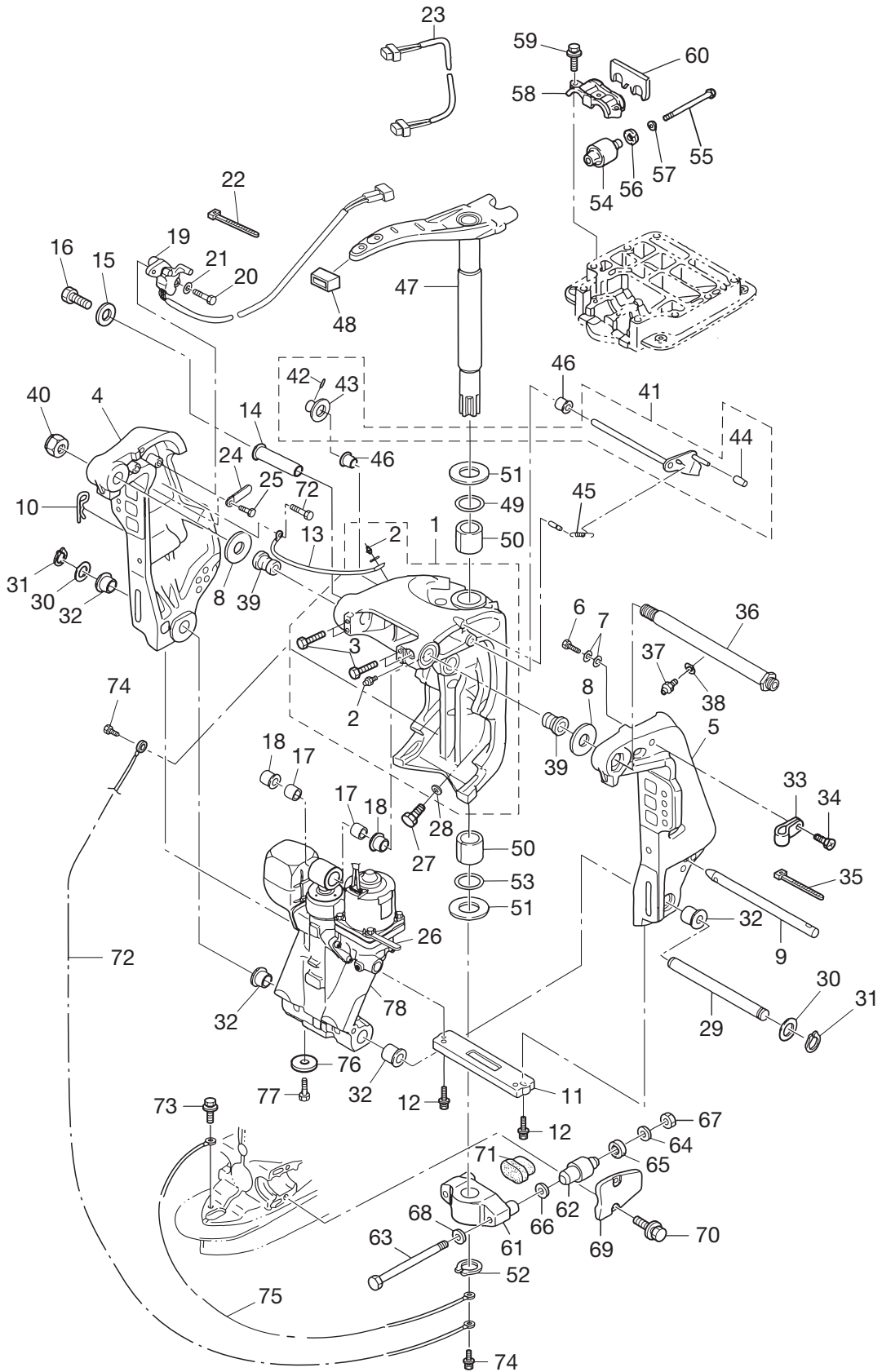
Ref. No. 見出番号	Part No. 部品番号	Description 部 品 名	Q'ty/個数	Remarks 備 考
			MD115A2	
16-1	3E0Q62313-3	Swivel Bracket Ass'y スイベルブラケットアッシー	1	
16-2	344-67177-1	* Grease Fitting * グリスフィッティング	4	
16-3	9101E3-5612	* Bolt * ボルト	4	
16-4	3E0Q62112-0	Clamp Bracket (R) クランプブラケット (R)	1	Starboard
16-5	3E0Q62113-1	Clamp Bracket (L) クランプブラケット (L)	1	Port
16-6	9102E3-1020	Bolt ボルト	1	
16-7	9402E3-1000	Washer ワッシャ	2	
16-8	3E0-62116-1	Washer 25.7-50-1 ワッシャ 25.7-50-1	2	
16-9	3E0-62121-1	Thrust Rod スラストロッド	1	
16-10	3B7-62129-1	Pin Thrust Rod ピン スラストロッド	1	
16-11	3C7-60218-2	Anode Stern Bracket アノード スターンブラケット	1	
16-12	910103-6630	Bolt ボルト	2	
16-13	398-62396-1	Earth Wire(Ground)L=130 アースワイヤ (グラウンド) L=130	1	
16-14	3C8-77071-1	Cylinder Pin (Upper) シリンダピン(アッパー)	1	
16-15	345-05122-1	Washer 6.5-23-1.5 ワッシャ 6.5-23-1.5	1	
16-16	9101E3-0612	Bolt ボルト	1	
16-17	3C8-77075-0	Bushing 18-24-19 ブッシング 18-24-19	2	
16-18	3E0-77076-0	Bushing 18-20-20.5 ブッシング 18-20-20.5	2	
16-19	3T1-72574-0	Trim Sensor L=1700 トリムセンサ L=1700	1	
16-20	9101E3-0620	Bolt ボルト	2	
16-21	3R0-66308-0	Washer 6-16-1.5 ワッシャ 6-16-1.5	2	
16-22	353-84398-0	Band Lead Wire 100 バンドリードワイヤ 100	2	
16-23	3T1-72573-0	Extension Cord (Trim Sensor) L=6000 エクステンションコード (トリムセンサ) L=6000	1	
16-24	309-06972-0	Clamp 6.5-47.5P クランプ 6.5-47.5P	1	
16-25	910103-0612	Bolt 6-12 ボルト 6-12	1	
16-26	309-06972-0	Clamp 6.5-47.5P クランプ 6.5-47.5P	1	
16-27	3B7-77085-1	Bolt 12-20 ボルト 12-20	2	
16-28	940103-1200	Washer ワッシャ	2	
16-29	3E0-77101-1	Cylinder Pin (Lower) シリンダピン(ロー)	1	
16-30	346-62412-1	Washer 22.6-30-2 ワッシャ 22.6-30-2	2	

BRACKET
Fig. 16 ブラケット

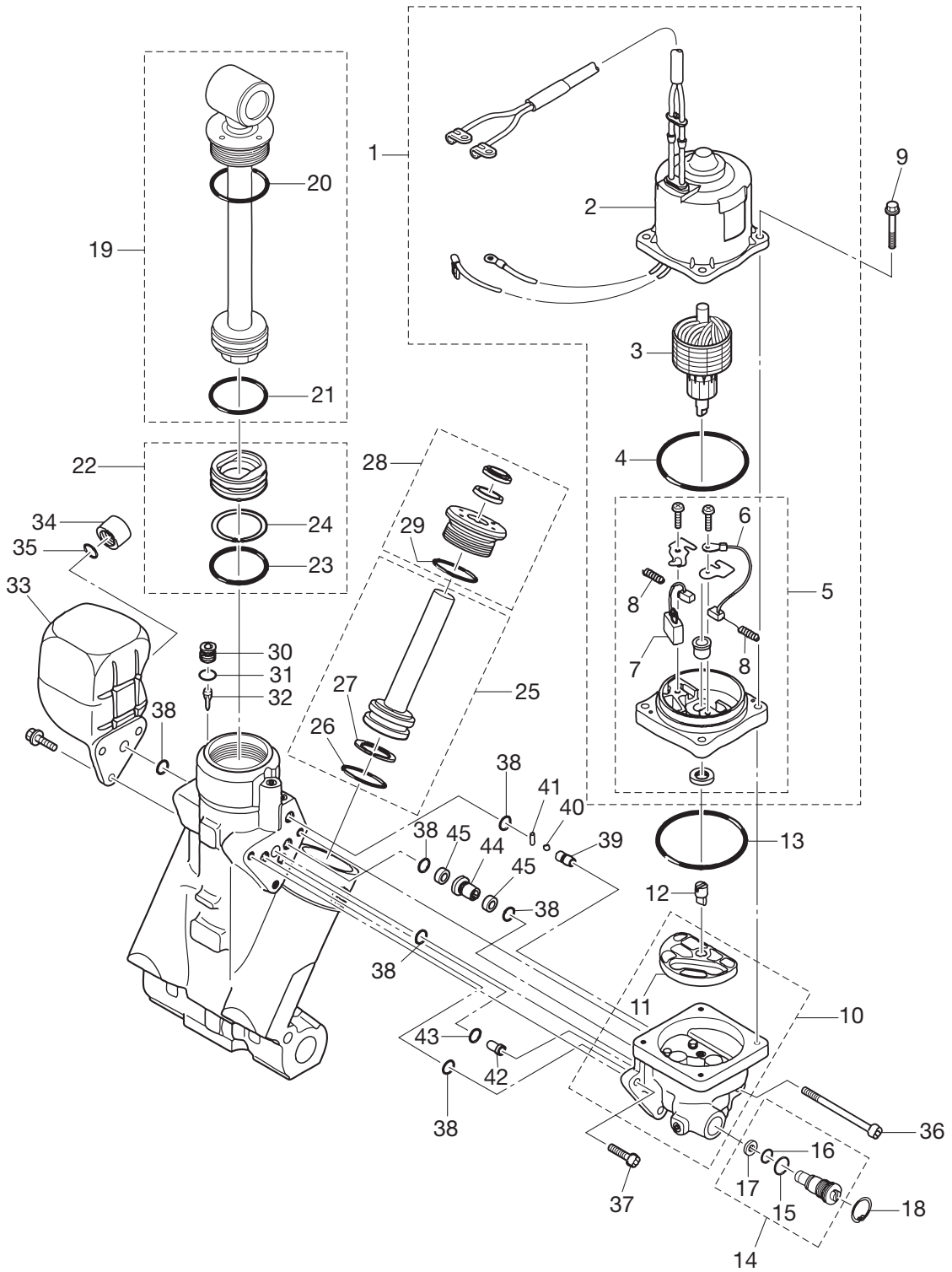


Ref. No. 見出番号	Part No. 部品番号	Description 部 品 名	Q'ty/個数	Remarks 備 考
			MD115A2	
16-31	945103-2200	C-Ring d=22 Cリング d=22	2	
16-32	3E0-77103-0	Bushing 22-25.4-23.5 ブッシング 22-25.4-23.5	4	
16-33	345-06915-0	Clamp 6.5-14 クランプ 6.5-14	1	
16-34	921503-5612	Screw スクリュ	1	
16-35	3T5-84398-0	Band Lead Wire 104 バンドリードワイヤ 104	1	
16-36	3E0-62191-1	Swivel Bracket Shaft Ass'y (SUS Coat) スイベルブラケットシャフトアッソシエイト (ステンコート)	1	
16-37	344-67177-1	Grease Fitting グリスフィッティング	1	
16-38	940103-0600	Washer ワッシャ	1	
16-39	3E0-62126-0	Bushing 25.6-28.6-40 ブッシング 25.6-28.6-40	2	
16-40	346-62124-1	Nylon Nut 7/8 ナイロンナット 7/8	1	
16-41	3Y9-62431-1	Tilt Stopper Ass'y チルトストッパアッソシエイト	1	
16-42	951403-3516	* Spring Pin 3.5-16 * スプリングピン 3.5-16	1	
16-43	3T1-61315-0	* Washer * ワッシャ	2	
16-44	3Y9-62433-0	* Tilt Stopper Grip * チルトストッパグリップ	1	
16-45	3E0-62473-1	Tilt Stopper Spring チルトストッパスプリング	1	
16-46	353-63207-0	Collar 10.2-12-12 カラー 10.2-12-12	2	
16-47	3C7Q62010-0	Steering Shaft Ass'y ステアリングシャフトアッソシエイト	1	
16-48	3B7-62096-0	Steering Arm Damper B ステアリングアームダンパ B	1	
16-49	3B7-62414-0	Seal Ring Steering Shaft シールリング ステアリングシャフト	1	
16-50	3B7-62417-0	Bushing 32-40-45 ブッシング 32-40-45	2	
16-51	3B7-62423-1	Thrust Plate (Upper) スラストプレート (アッパ)	2	
16-52	945103-3200	C-Ring d=32 Cリング d=32	1	
16-53	3B7-62415-0	O-Ring 4.5-32 Oリング 4.5-32	1	
16-54	3C7-61301-0	Rubber Mount (Upper) ラバマウント (アッパ)	2	
16-55	3C7-61307-2	Bolt ボルト	2	
16-56	3C7-61338-0	Damper ダンパ	2	
16-57	3C7-61335-0	Washer 12.2-36-3 ワッシャ 12.2-36-3	2	
16-58	3C7-61341-1	Mount Holding Plate (Upper) マウントホルディングプレート (アッパ)	1	Rubber Mount Cap (Upper)
16-59	9101E3-5835	Bolt ボルト	3	
16-60	3C7-61339-0	Damper (Upper) ダンパ (アッパ)	1	

BRACKET
Fig. 16 ブラケット

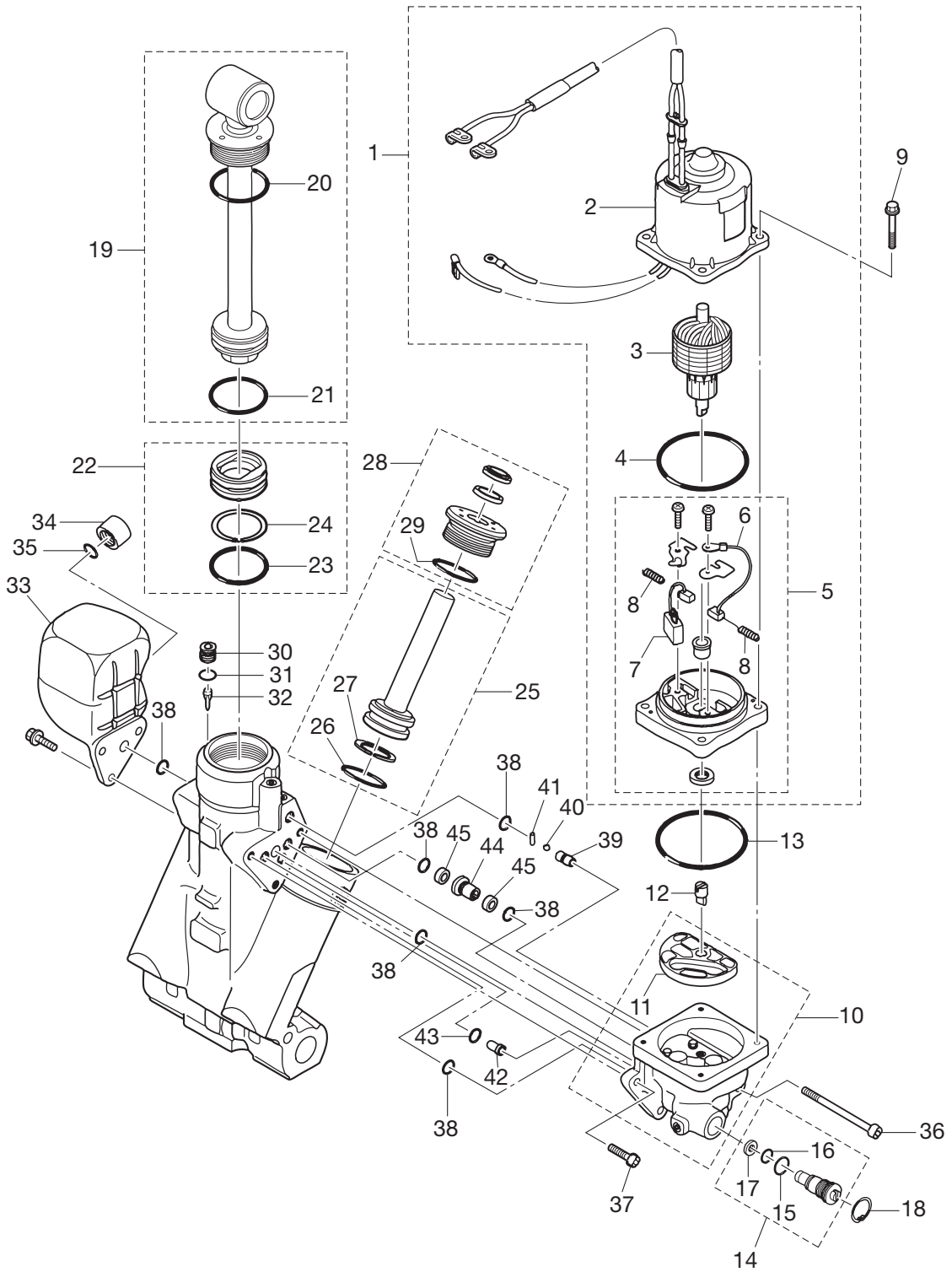


POWER TRIM • TILT
 Fig. 17 パワートリム・チルト



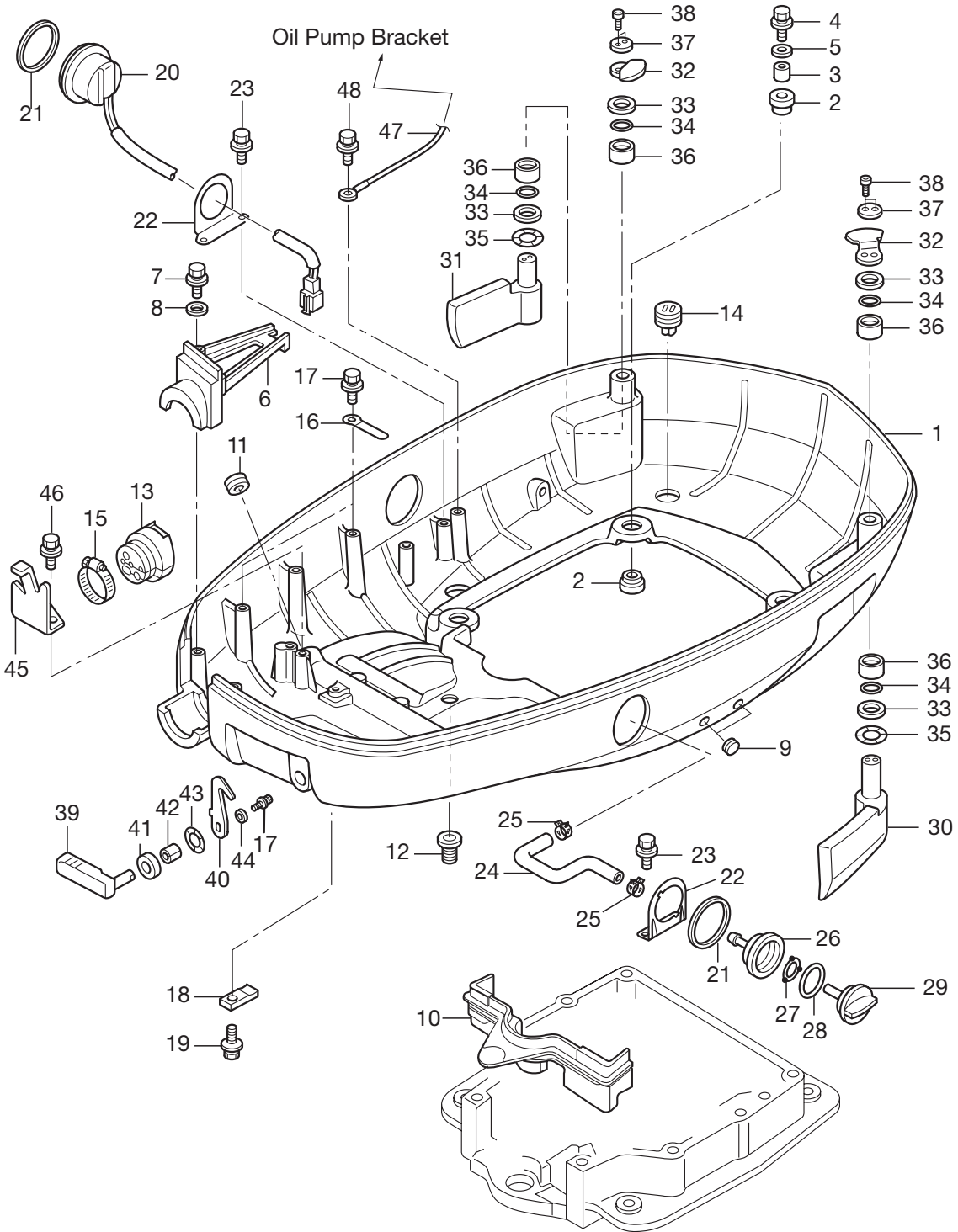
Ref. No. 見出番号	Part No. 部品番号	Description 部 品 名	Q'ty/個数	Remarks 備 考
			MD115A2	
17-1	3T1-77180-0	Motor Ass'y (PTT) モータアッシ (PTT)	1	Cable L=1250
17-2	3T1-77195-0	* Yoke Ass'y * ヨークアッシ	1	
17-3	3E0-77190-0	* Armature Ass'y * アーマチュアアッシ	1	
17-4	353-77182-1	* O-Ring Motor * オリング モータ	1	
17-5	3E0-77192-0	* Motor Bracket Ass'y * モータブラケットアッシ	1	
17-6	3E0-77183-0	** Brush ** ブラシ	1	
17-7	353-77191-0	** Breaker ** ブレーカ	1	
17-8	3E0-77184-0	** Brush Spring ** ブラシスプリング	2	
17-9	3E0-77199-1	Bolt ボルト	4	
17-10	3E0-77430-1	Pump ポンプ	1	
17-11	3E0-77434-0	* Filter * フィルタ	1	
17-12	3E0-77163-0	Coupling Pump カップリング ポンプ	1	
17-13	3B7-77167-0	O-Ring オリング	1	
17-14	3E0-77176-1	Manual Valve マニュアルバルブ	1	
17-15	3B7-77411-0	* O-Ring * オリング	1	
17-16	3E0-77407-0	* O-Ring * オリング	1	
17-17	3E0-77408-0	* Back-Up Ring * バックアップリング	1	
17-18	9450E3-1800	C-Ring Cリング	1	
17-19	3E0-77365-1	Piston Rod Ass'y ピストンロッドアッシ	1	
17-20	3E0-77383-0	* O-Ring * オリング	1	
17-21	3B7-77375-0	* O-Ring * オリング	1	
17-22	3B7-77377-1	Free Piston フリーピストン	1	
17-23	3B7-77375-0	* O-Ring * オリング	1	
17-24	3B7-77376-0	* Back-Up Ring * バックアップリング	1	
17-25	3E0-77390-0	Trim Piston トリムピストン	2	
17-26	3B7-77392-0	* O-Ring * オリング	2	
17-27	3B7-77393-0	* Back-Up Ring * バックアップリング	2	
17-28	3E0-77395-0	Rod Guide Sub-Ass'y ロッドガイドサブアッシ	2	
17-29	3E0-77398-0	* O-Ring * オリング	2	
17-30	3E0-77472-1	Plug プラグ	1	

POWER TRIM · TILT
 Fig. 17 パワートリム・チルト



BOTTOM COWL

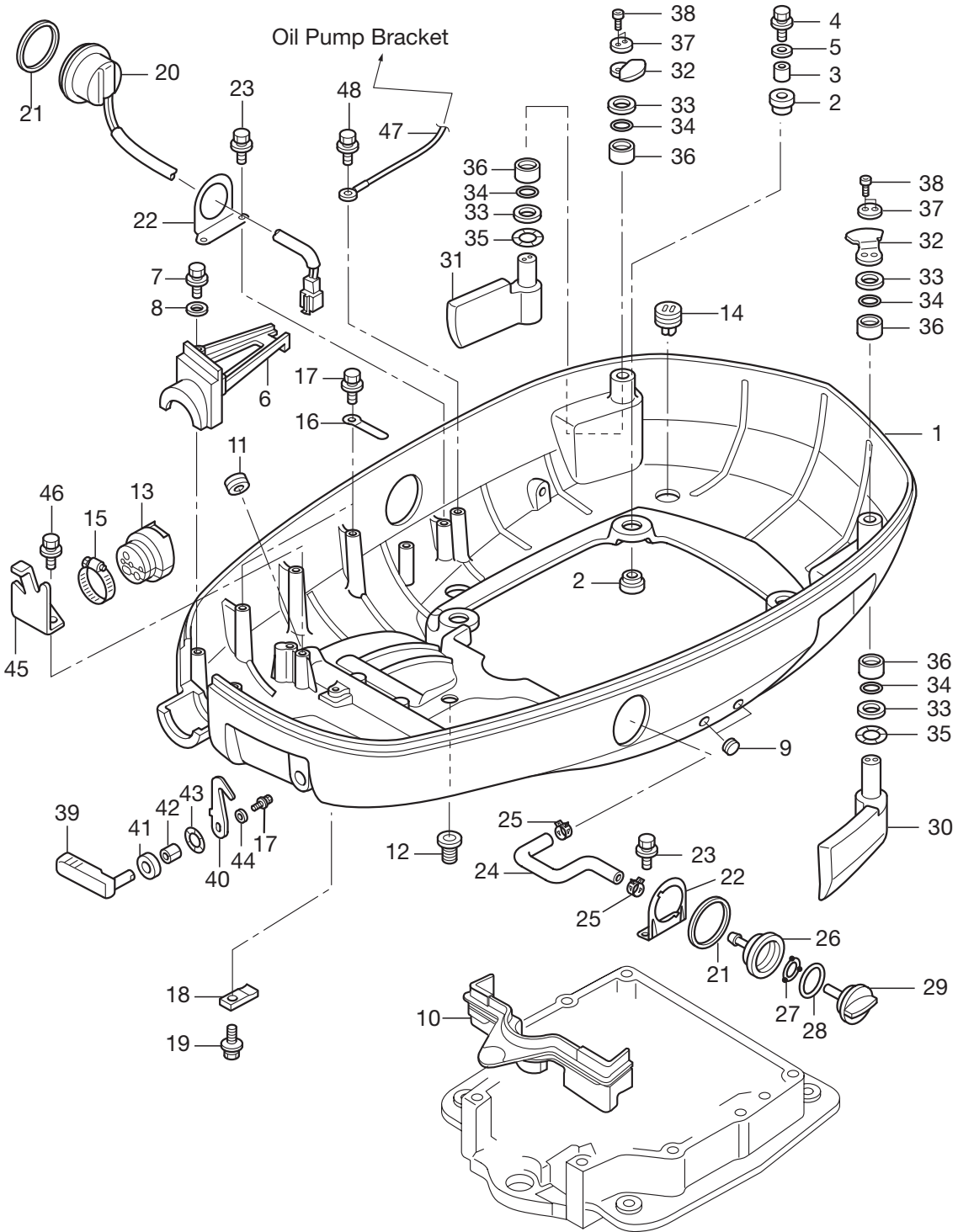
Fig. 18 ボトムカウル



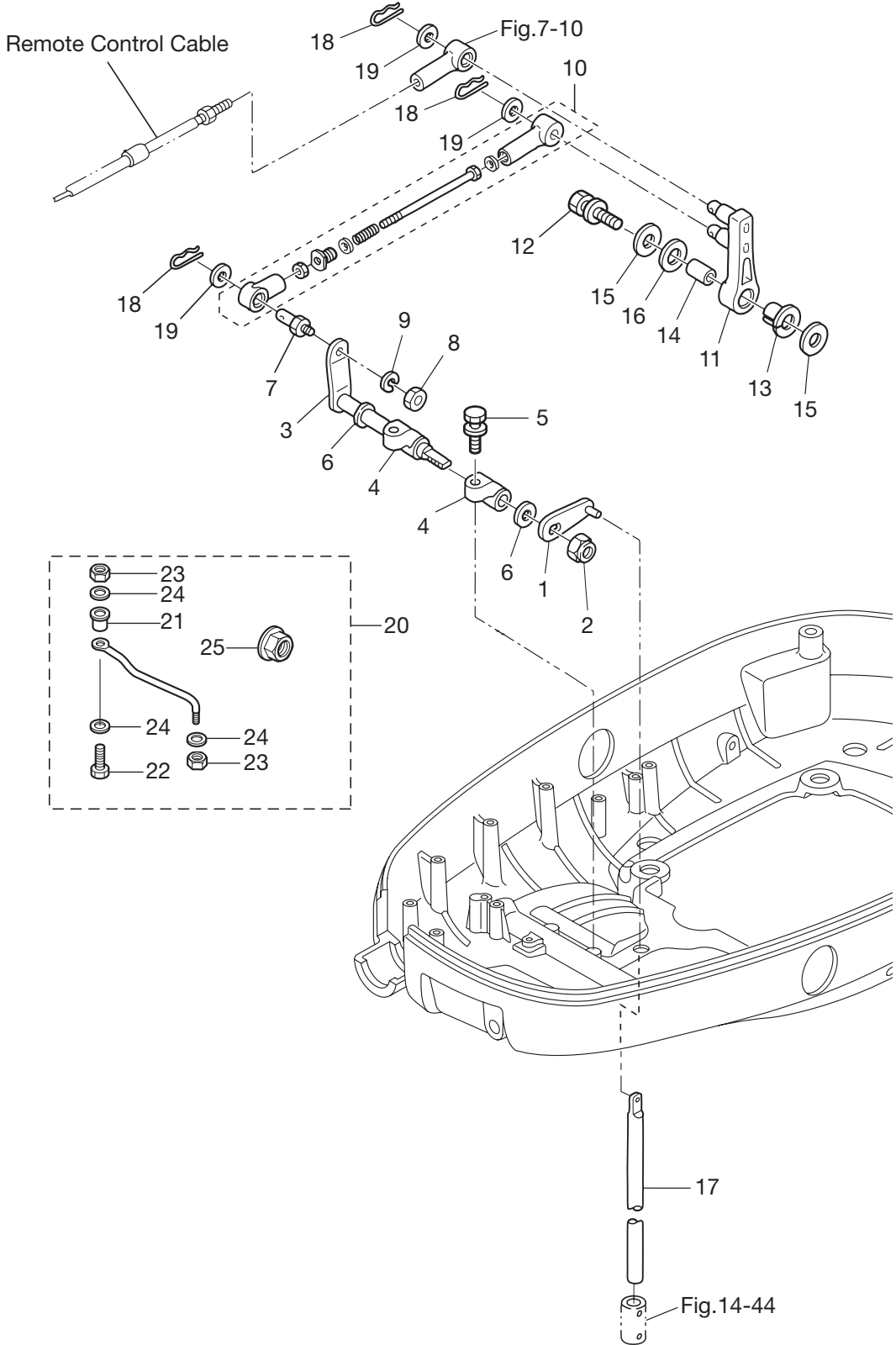
Ref. No. 見出番号	Part No. 部品番号	Description 部 品 名	Q'ty/個数	Remarks 備 考
			MD115A2	
18-1	3T1Q67100-1	Bottom Cowl ボトムカウル	1	
18-2	345-67113-0	Mount Motor Cover Lower マウント モーターカバーロア	8	
18-3	3C7-67114-1	Spacer スペーサ	4	
18-4	9101E3-0835	Bolt ボルト	4	
18-5	3B7-63730-0	Washer 8.5-24-1.5 ワッシャ 8.5-24-1.5	4	
18-6	3T1Q76118-0	Clamp クランプ	1	
18-7	910103-6625	Bolt ボルト	2	
18-8	940103-0600	Washer ワッシャ	2	
18-9	345-67117-0	Grommet 17-2.7 グロメット 17-2.7	2	
18-10	3C7-67164-0	Grommet A Lower Cover グロメット A ロワカバー	1	
18-11	3C7-77156-0	Grommet PTT Cord グロメット PTTコード	1	
18-12	345-66226-0	Grommet 17-3 グロメット 17-3	1	
18-13	3T1-76116-1	Grommet Cord グロメットコード	1	
18-14	3T1-67161-0	Grommet グロメット	4	
18-15	3R0-02426-0	Clamp 60 クランプ 60	1	
18-16	398-06972-0	Clamp 6.5-47.5P クランプ 6.5-47.5P	2	
18-17	910103-6612	Bolt ボルト	3	
18-18	3C7-72577-0	Clamp Power Trim・Tilt クランプ パワートリム・チルト	1	
18-19	910103-5616	Bolt 5-16 ボルト 5-16	1	
18-20	3AC-72615-0	PTT Switch Ass'y PTTスイッチアッシー	1	
18-21	3F3-72616-1	Gasket PTT/Switch ガスケット PTT/スイッチ	2	
18-22	3T1-72617-0	PTT Switch Ass'y Bracket PTTスイッチアッシーブラケット	2	
18-23	9101E3-5616	Bolt ボルト	4	
18-24	3T1-72410-0	Flushing Hose フラッシングホース	1	
18-25	3T1-07737-1	Clip ϕ 17.8 クリップ ϕ 17.8	2	
18-26	3T1-72403-0	Flushing Connector フラッシングコネクタ	1	
18-27	3T1-67147-0	Seal Ring シールリング	1	
18-28	3R0-07422-0	O-Ring 3.1-24.4 Oリング 3.1-24.4	1	
18-29	3T1-72404-0	Flushing Connector Cap フラッシングコネクタキャップ	1	
18-30	3T1-67680-0	Hook Lever Ass'y (Left) フックレバーアッシー (レフト)	1	

BOTTOM COWL

Fig. 18 ボトムカウル

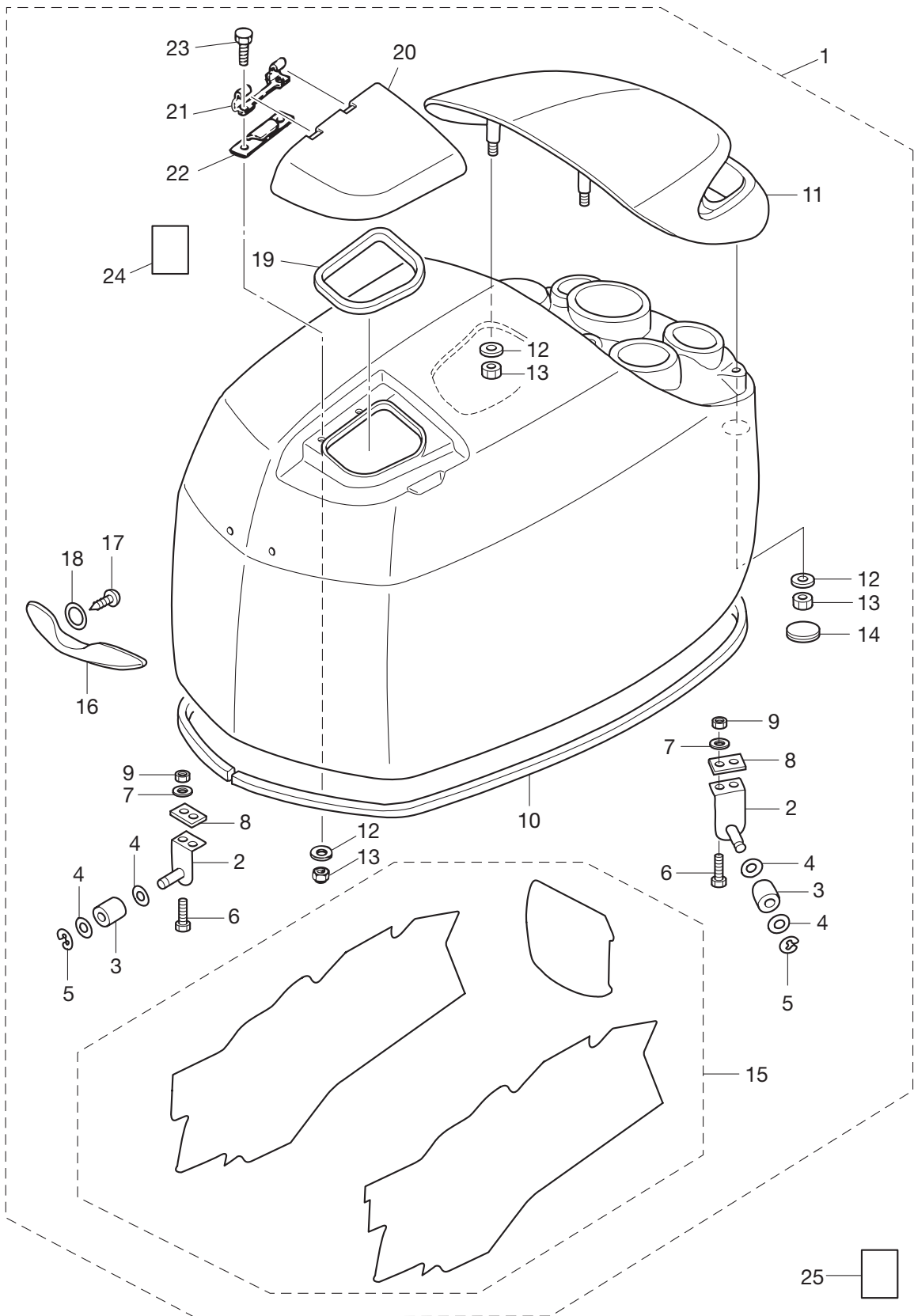


SHIFT
Fig. 19 シフト



Ref. No. 見出番号	Part No. 部品番号	Description 部 品 名	Q'ty/個数	Remarks 備 考
			MD115A2	
19-1	3C7-66110-0	Shift Rod Lever シフトロッドレバー	1	
19-2	930403-1000	Nylon Nut 10P1.5 ナイロンナット 10P1.5	1	
19-3	3C7-66225-0	Shift Lever Shaft シフトレバーシャフト	1	
19-4	353-66145-1	Holder Shift Lever Shaft ホルダーシフトレバーシャフト	2	
19-5	910103-5825	Bolt ボルト	2	
19-6	332-61315-0	Washer 10.5-18-1.5 ワッシャ 10.5-18-1.5	2	
19-7	353-83728-1	Pin Cable ピンケーブル	1	
19-8	930103-0600	Nut ナット	1	
19-9	941303-0600	Spring Washer スプリングワッシャ	1	
19-10	3T9-66150-1	Shift Assist Ass'y シフトアシスタアッシー	1	
19-11	3B7-66122-1	Shift Arm シフトアーム	1	
19-12	910103-6835	Bolt ボルト	1	
19-13	3B7-63713-0	Bushing 12-14-15.5 ブッシング 12-14-15.5	1	
19-14	3B7-63732-1	Collar 8.4-12-17 カラー 8.4-12-17	1	
19-15	3B7-63730-0	Washer 8.5-24-1.5 ワッシャ 8.5-24-1.5	2	
19-16	3B7-63731-0	Washer 12.5-24-1 ワッシャ 12.5-24-1	1	
19-17	353-66215-1	Shift Rod (L) シフトロッド (L)	1	
19-18	951603-0800	Snap Pin d=8 スナップピン d=8	3	
19-19	3AA-83719-0	Washer 8.5-18-1.6 ワッシャ 8.5-18-1.6	3	
19-20	3E0-84905-0	Drag Link Ass'y H ドラッグリンクアッシー H	1	
19-21	3E0-84914-0	* Spacer Drag Link H * スペースドラッグリンクH	1	
19-22	3E0-84917-0	* Bolt 3/8-50 * ボルト 3/8-50	1	
19-23	353-84918-0	* Nylon Nut 3/8 * ナイロンナット 3/8	2	
19-24	353-84916-0	* Washer 9.6-18-2 * ワッシャ 9.6-18-2	3	
19-25	3F3-84908-0	* Seal Ring Drag Link * シールリングドラッグリンク	1	

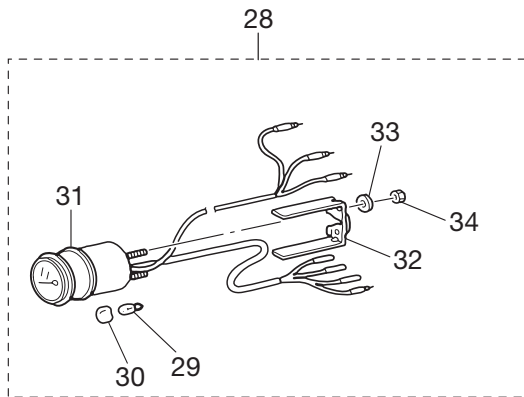
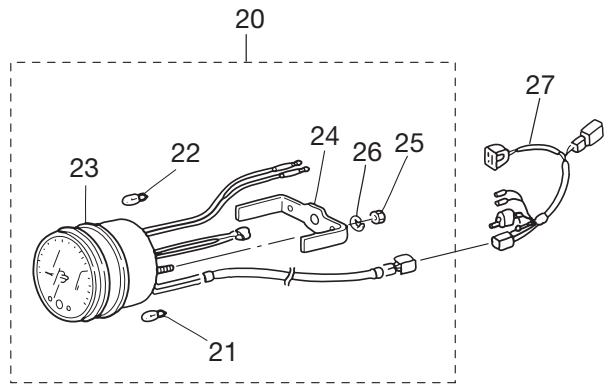
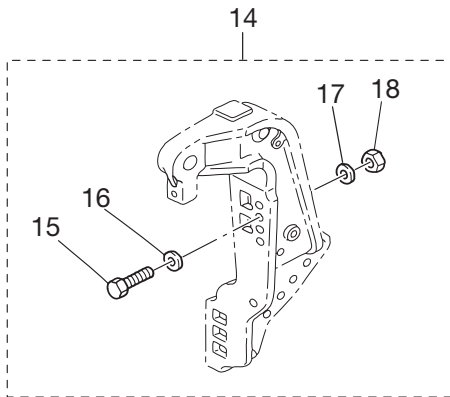
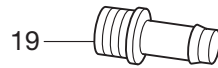
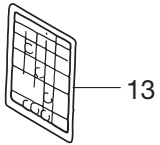
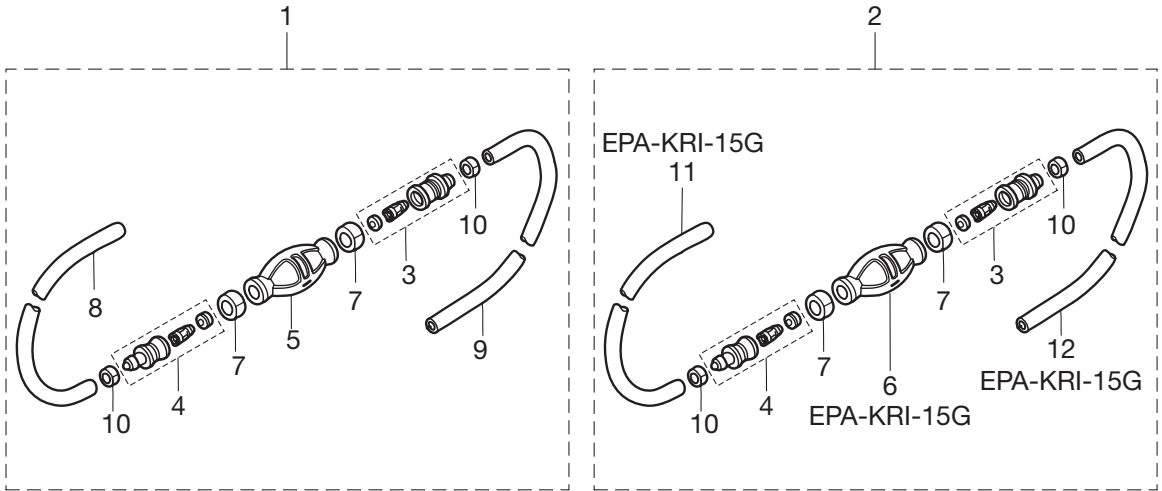
TOP COWL
Fig. 20 トップカウル



Ref. No. 見出番号	Part No. 部品番号	Description 部 品 名	Q'ty/個数	Remarks 備 考
			MD115A2	
20-1	3HKQ67645-2	Top Cowl Ass'y トップカウルアッシー	1	
20-2	3T1-67511-0	* Cover Stay Ass'y * カバーステーアッシー	3	
20-3	3R0-67517-0	* Roller 6.1-14.7-14 * ローラ 6.1-14.7-14	3	
20-4	940103-0600	* Washer * ワッシャー	6	
20-5	945303-0500	* E-Ring d=5 * Eリング d=5	3	
20-6	910103-0525	* Bolt * ボルト	6	
20-7	940103-0500	* Washer * ワッシャー	12	
20-8	3T1-67516-0	* Plate Cover Stay * プレート カバーステー	6	
20-9	930403-0500	* Nylon Nut 5-P0.8 * ナイロンナット 5-P0.8	6	
20-10	3HK-67501-0	* Top Cowl Seal * トップカウルシール	1	
20-11	3T1Q67521-0	* Tilt Handle * チルトハンドル	1	
20-12	3C8-66308-0	* Washer 6-16-1.5 * ワッシャー 6-16-1.5	6	
20-13	930403-0600	* Nylon Nut 6-P1.0 * ナイロンナット 6P1.0	6	
20-14	3F3-72618-0	* Grommet PTT/Switch Ass'y * グロメット PTT/スイッチアッシー	2	
20-15	3HK-87802-1	* Decal Set (MD115A2) * デカルセット (MD115A2)	1	
20-16	3T1-67660-0	* Cowl Handle * カウルハンドル	1	
20-17	3T5-06437-0	* Tapping Screw 6-16 * タッピングスクリュー 6-16	2	
20-18	345-05122-1	* Washer 6.5-23-1.5 * ワッシャー 6.5-23-1.5	2	
20-19	3T1-67213-0	* Seal Rubber Filler Lid * シール ラバー フィラリッド	1	
20-20	3T1Q67209-1	* Filler Lid Ass'y * フィラリッドアッシー	1	
20-21	3T1-67212-0	* Spring Filler Lid * スプリング フィラリッド	1	
20-22	3B7-67211-0	* Filler Lid Hinge * フィラリッドヒンジ	1	
20-23	910103-0616	* Bolt * ボルト	2	
20-24	3C7-72180-3	* Caution Decal (A) * コーショントーカー (A)	1	
20-25	3T1-72043-0	Oil Caution Decal オイルコーショントーカー	1	

ACCESSORIES

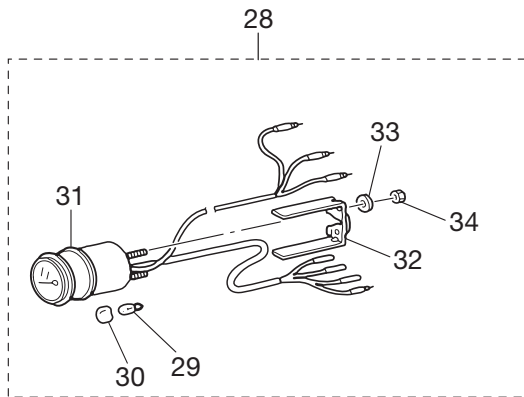
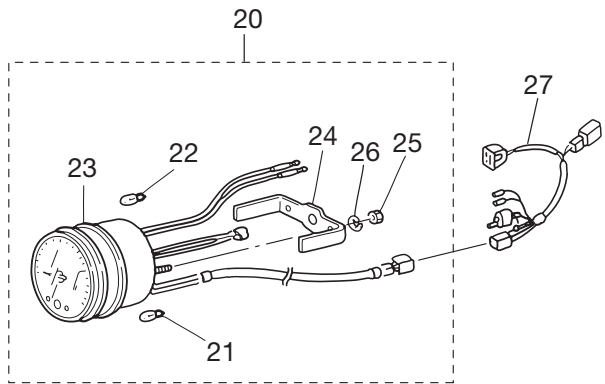
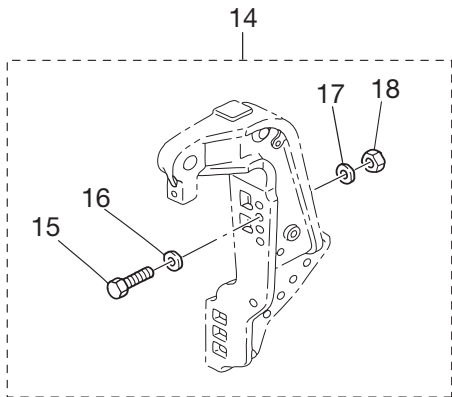
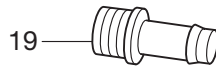
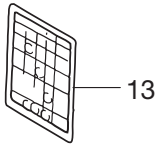
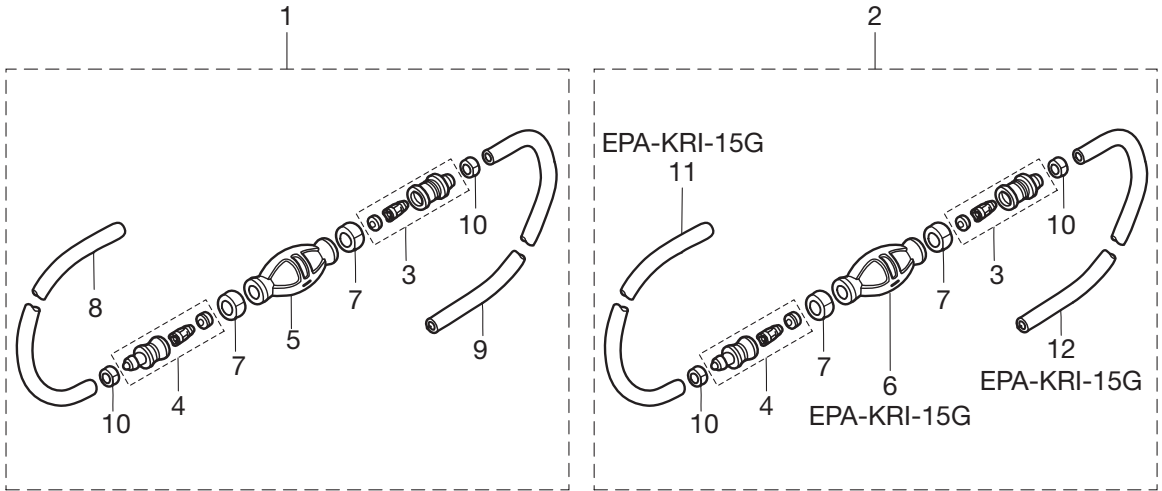
Fig. 21 アクセサリ



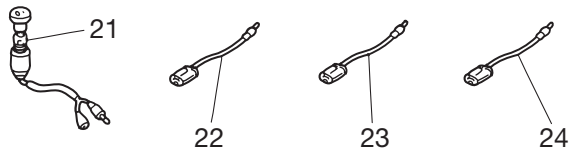
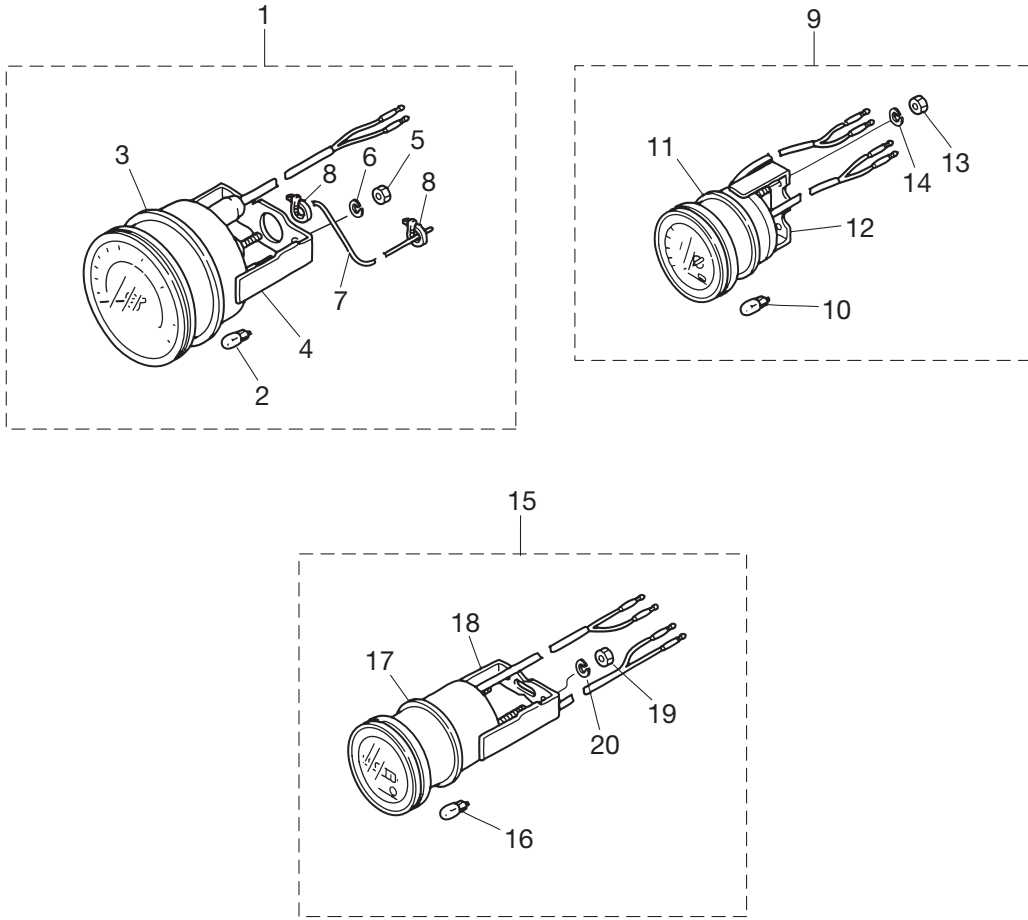
Ref. No. 見出番号	Part No. 部品番号	Description 部 品 名	Q'ty/個数	Remarks 備 考
			MD115A2	
21-1	3T1-70200-1	Primer Bulb Ass'y プライマバルブアッシ	1	
21-2	3FF-70200-3	Primer Bulb Ass'y プライマバルブアッシ	1	Low Permeation Parts (for USA Model)
21-3	3C7-70220-1	* Joint Ass'y (Inlet) * ジョイント アッシ (インレット)	1	
21-4	3C7-70224-1	* Joint Ass'y (Outlet) * ジョイント アッシ (アウトレット)	1	
21-5	3C7-70211-1	* Primer Bulb * プライマバルブ	1	
21-6	3GF-70211-0	* Primer Bulb * プライマバルブ	1	Low Permeation Parts (for USA Model)
21-7	3C7-70217-0	* Clamp * クランプ	2	
21-8	98AB-70-700	* Hose * ホース	1	98AB-701000
21-9	98AB-701600	* Hose * ホース	1	98AB-701000 × 2
21-10	332-70201-0	* Clamp * クランプ	2	
21-11	3GF-70241-0	* Hose * ホース	1	Low Permeation Parts (for USA Model)
21-12	3GF-70240-0	* Hose * ホース	1	Low Permeation Parts (for USA Model)
21-13	3T5-72050-0	Buzzer Caution Decal ブザーコーションデカール	2	
21-14	3C8-72120-0	Rigging Bolt Set リギングボルトセット	1	
21-15	3C7-62133-2	* Bolt Stern Bracket * ボルト スターンブラケット	4	
21-16	353-61334-0	* Washer 13-34-3 * ワッシャ 13-34-3	4	
21-17	940103-1200	* Washer * ワッシャ	4	
21-18	3C7-62139-1	* Nut P1.25 * ナット P1.25	4	
21-19	3T1-72405-0	Hose Joint (Water-Works) ホースジョイント(ウォーターワーク)	1	
21-20	3Z5-72640-1	Tachometer W/Oil Lamp タコメータ (W/オイルランプ)	1	
21-21	3B7-72658-0	* Oil Bulb 12V-1.7W * オイルバルブ 12V-1.7W	3	
21-22	3B7-72659-0	* Meter Bulb 12V-1.8W * メータバルブ 12V-1.8W	1	
21-23	3B7-72656-0	* Meter Damper * メータダンパ	1	
21-24	3B7-72661-0	* Fitting Plate * フィッティングプレート	1	
21-25	930203-0500	* Nut * ナット	2	
21-26	941303-0500	* Spring Washer * スプリングワッシャ	2	
21-27	3T5-72537-1	Meter Lead Wire L=8000 メータリードワイヤ L=8000	1	
21-28	3T1-72571-0	Trim Meter Ass'y トリムメーターアッシ	1	
21-29	3T1-72659-0	* Meter Bulb * メータバルブ	1	
21-30	3T1-72653-0	* Meter Bulb Cap * メータバルブキャップ	1	

ACCESSORIES

Fig. 21 アクセサリ

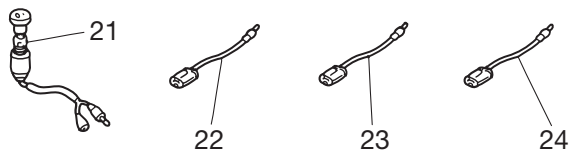
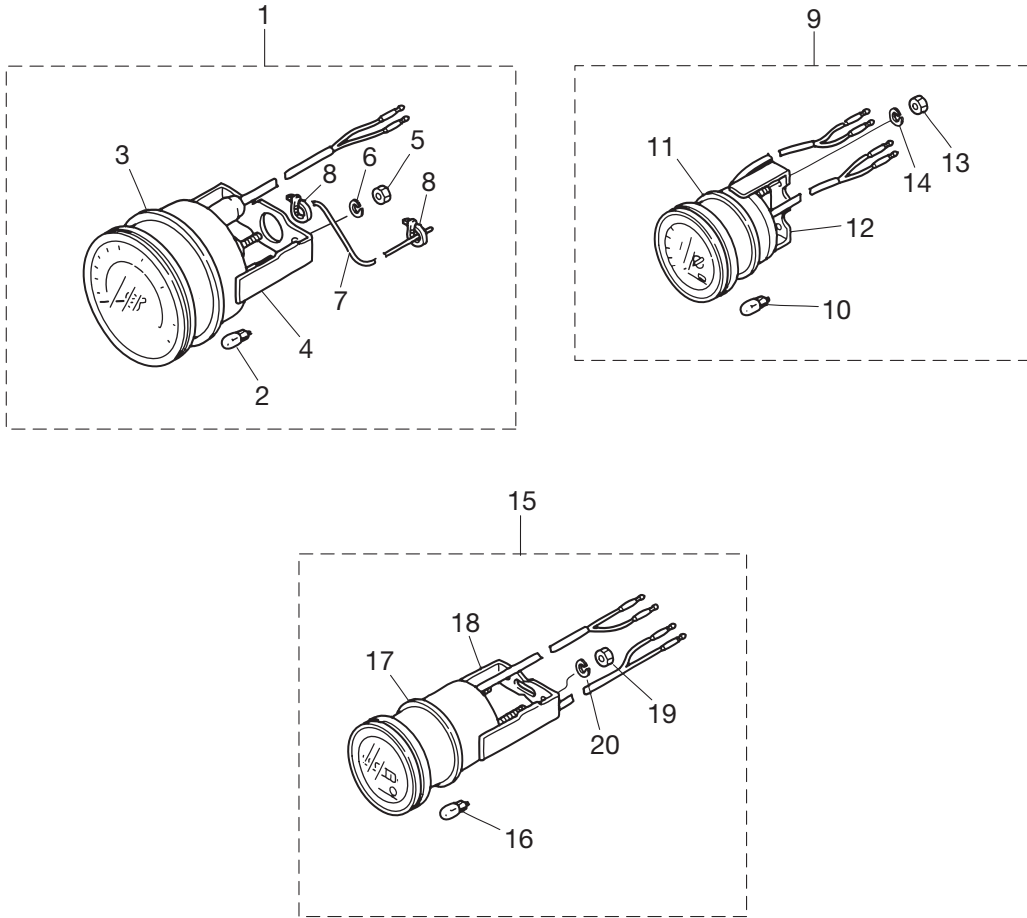


OPTIONAL PARTS (1)
Fig. 22 オプションパーツ (1)

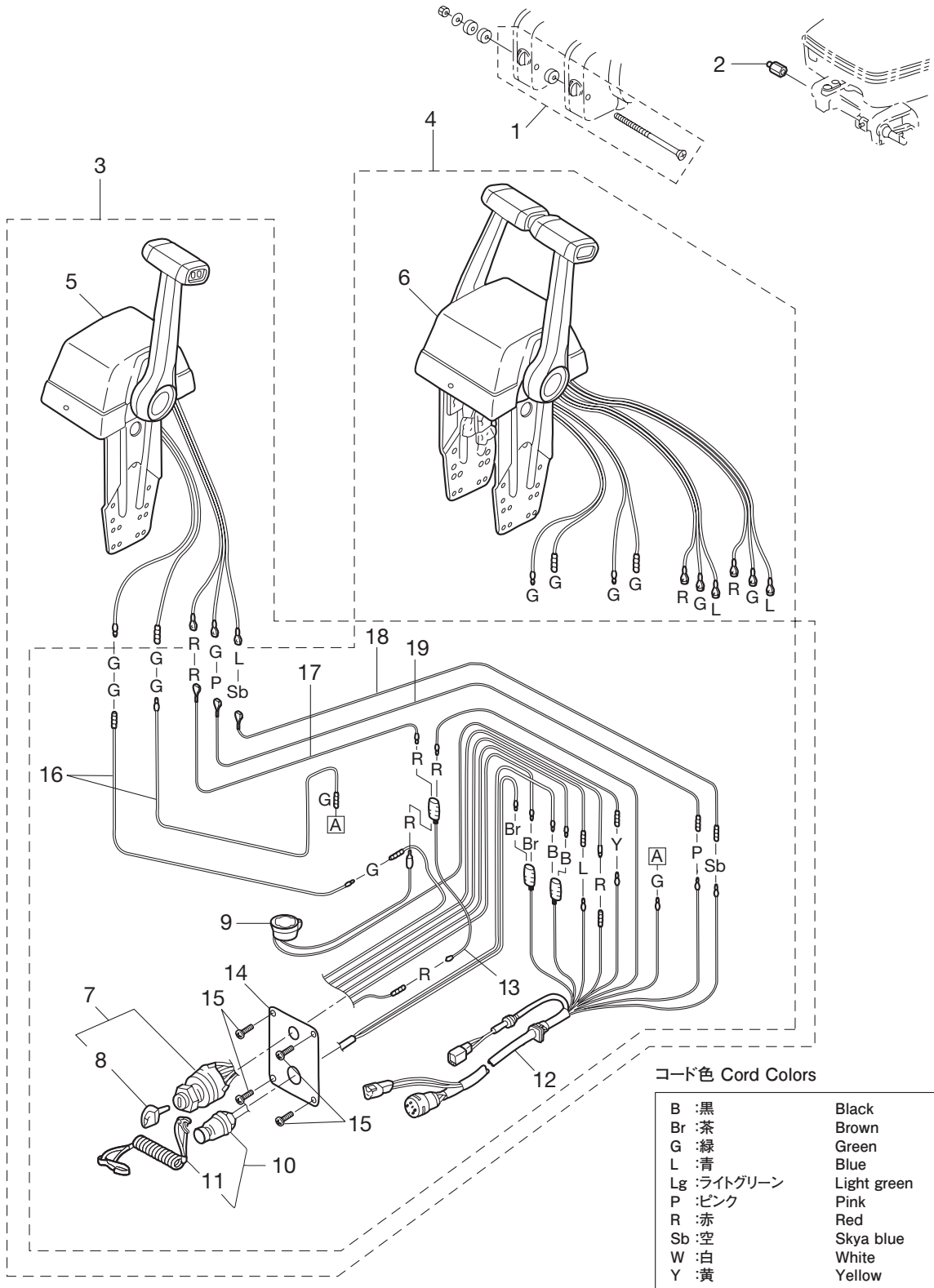


Ref. No. 見出番号	Part No. 部品番号	Description 部品名	Q'ty/個数	Remarks 備考
			MD115A2	
22-1	1	3E0-72649-0 Speedometer Ass'y (75MPH) スピードメータアッソ (75MPH)	1	75MPH
22-1	2	3E0-72648-0 Speedometer Ass'y (50MPH) スピードメータアッソ (50MPH)	1	50MPH
22-2	1	3B7-72659-0 * Meter Bulb 12V-1.8W * メータバルブ 12V-1.8W	1	75MPH
22-2	2	3B7-72659-0 * Meter Bulb 12V-1.8W * メータバルブ 12V-1.8W	1	50MPH
22-3	1	3B7-72656-0 * Meter Damper * メータダンパ	1	75MPH
22-3	2	3B7-72656-0 * Meter Damper * メータダンパ	1	50MPH
22-4	1	3B7-72661-0 * Fitting Plate * フィッティングプレート	1	75MPH
22-4	2	3B7-72661-0 * Fitting Plate * フィッティングプレート	1	50MPH
22-5	1	930203-0500 * Nut * ナット	2	75MPH
22-5	2	930203-0500 * Nut * ナット	2	50MPH
22-6	1	941303-0500 * Spring Washer * スプリングワッシャ	2	75MPH
22-6	2	941303-0500 * Spring Washer * スプリングワッシャ	2	50MPH
22-7	1	3B7-72650-0 * Speedometer Tube L=6000 * スピードメータチューブ L= 6000	1	75MPH
22-7	2	3B7-72650-0 * Speedometer Tube L=6000 * スピードメータチューブ L= 6000	1	50MPH
22-8	1	3B7-72651-0 * Speedometer Band * スピードメータバンド	2	75MPH
22-8	2	3B7-72651-0 * Speedometer Band * スピードメータバンド	2	50MPH
22-9		3E0-72529-0 Voltmeter Ass'y ボルトメータアッソ	1	
22-10		3B7-72657-0 * Meter Bulb 12V-1.7W * メータバルブ 12V-1.7W	1	
22-11		3B7-72655-0 * Meter Damper * メータダンパ	1	
22-12		3B7-72662-0 * Fitting Plate * フィッティングプレート	1	
22-13		930203-0400 * Nut * ナット	2	
22-14		941303-0400 * Spring Washer * スプリングワッシャ	2	
22-15		3E0-72524-0 Hour Meter Ass'y アワーメータアッソ	1	
22-16		3B7-72657-0 * Meter Bulb 12V-1.7W * メータバルブ 12V-1.7W	1	
22-17		3B7-72655-0 * Meter Damper * メータダンパ	1	
22-18		3B7-72664-0 * Fitting Plate * フィッティングプレート	1	
22-19		930203-0400 * Nut * ナット	2	
22-20		941303-0400 * Spring Washer * スプリングワッシャ	2	
22-21		353-72521-1 Meter Lamp Switch メータランプスイッチ	1	
22-22		353-72547-0 Assist Cord (Blue) L=200 アシストコード (ブルー) L=200	1	

OPTIONAL PARTS (1)
Fig. 22 オプションパーツ (1)

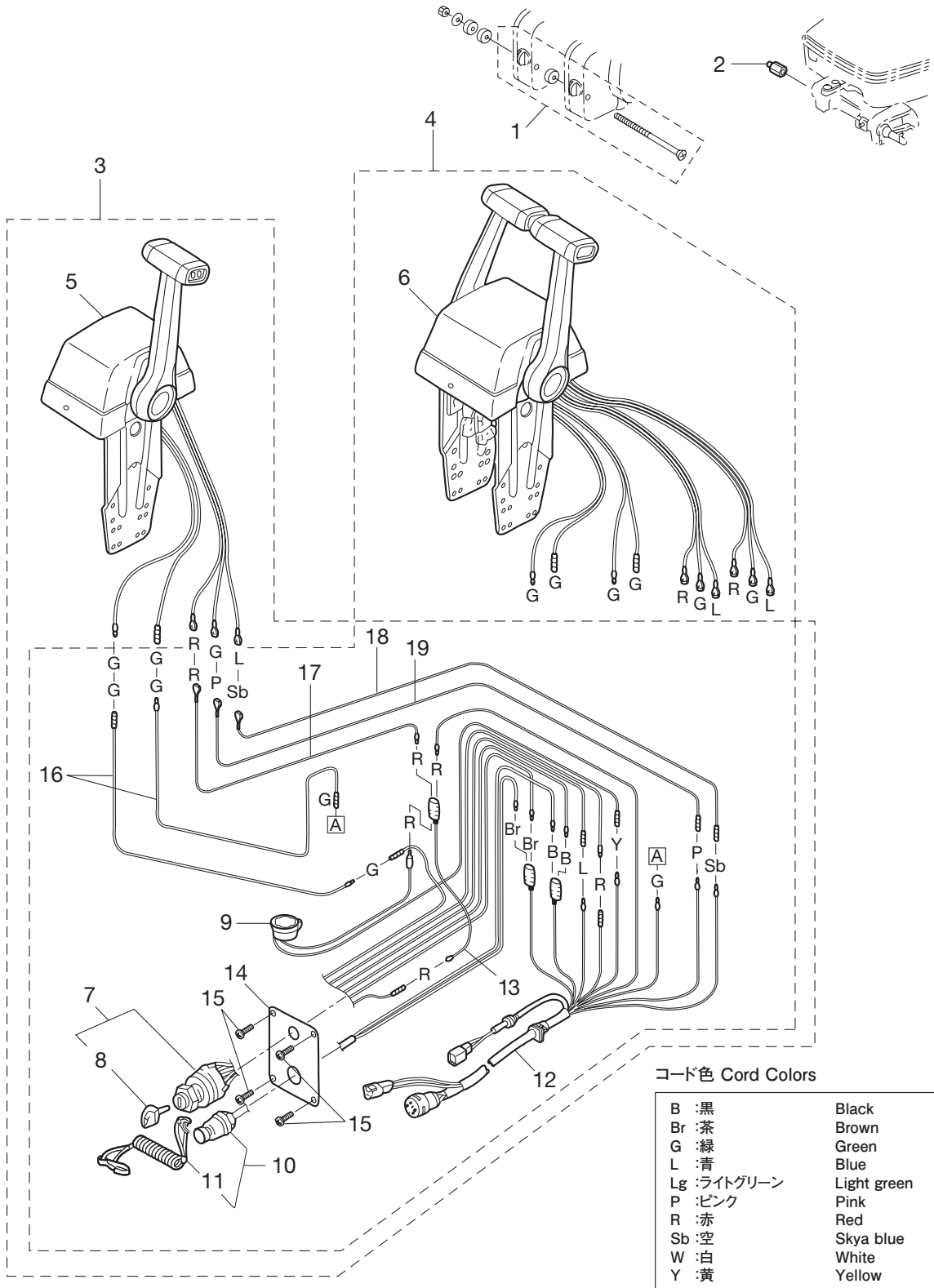


OPTIONAL PARTS (2)
 Fig. 23 オプションパーツ (2)

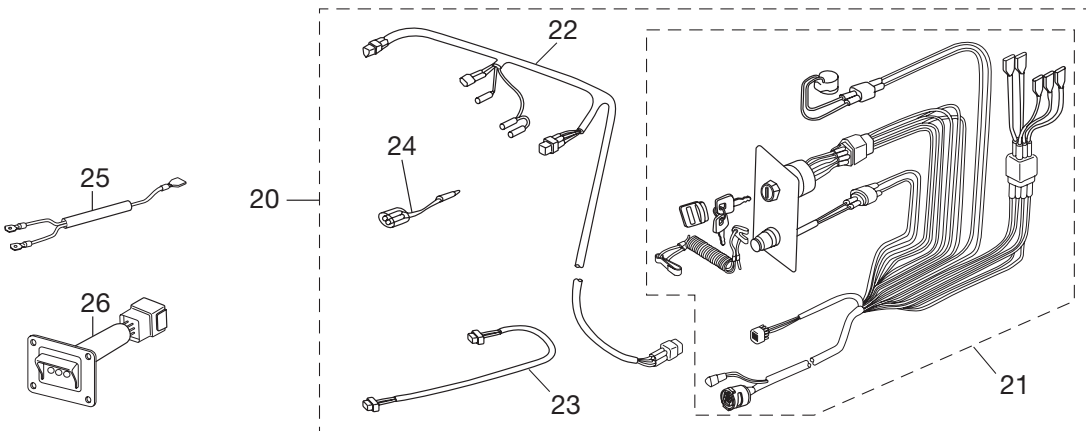
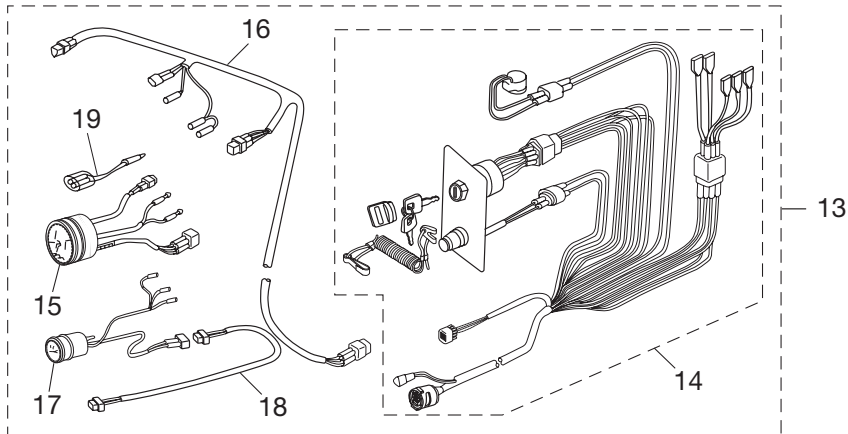
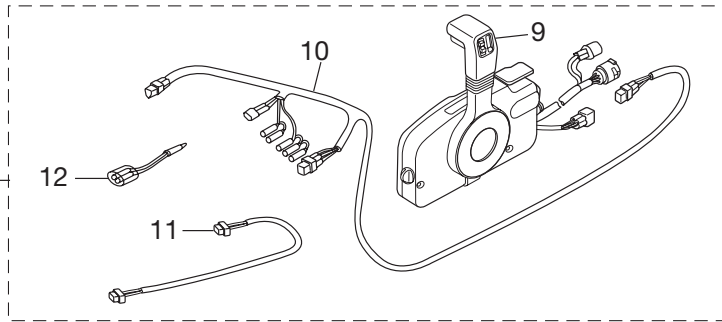
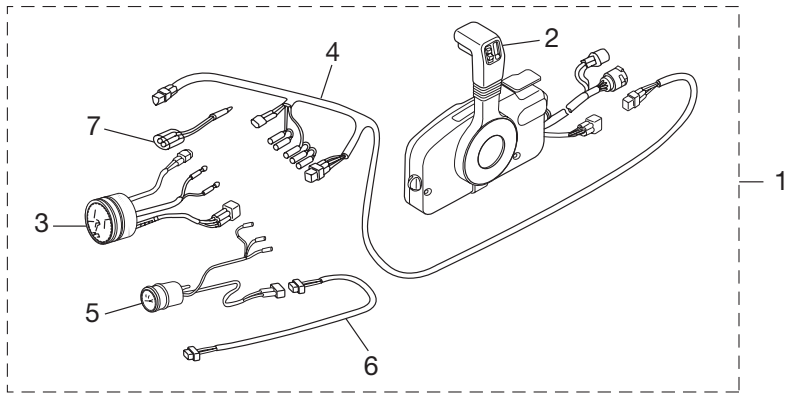


Ref. No. 見出番号	Part No. 部品番号	Description 部 品 名	Q'ty/個数	Remarks 備 考
			MD115A2	
23-1	3A3-81301-0	Twin Remote Control Kit ツインリモートコントロールボックスキット	1	
23-2	353-84904-0	Drag Link Spacer ドラッグリンクスペーサ	1	
23-3	3T5-84490-2	Control Head Ass'y (Top-Single) コントロールヘッドアッソ(トップ-シングル)	1	for Top Single
23-4	3T5-84540-2	Control Head Ass'y (Top-Twin) コントロールヘッドアッソ(トップ-ツイン)	1	for Top Twin
23-5	3T5-84480-1	* Remote Cont Head (Top-Single) * リモートコントロールヘッド (トップ-シングル)	1	Top Single
23-6	3T5-84520-1	* Remote Cont Head (Top-Twin) * リモートコントロールヘッド (トップ-ツイン)	1	Top Twin
23-7	1 353-76020-3	* Main Switch Ass'y * メインスイッチアッソ	1	Top Single
23-7	2 353-76020-3	* Main Switch Ass'y * メインスイッチアッソ	2	Top Twin
23-8	1 3F3-76217-0	** Main Switch Key (No.301) ** メインスイッチキー (No.301)	A	Top Single
23-8	2 3F3-76218-0	** Main Switch Key (No.302) ** メインスイッチキー (No.302)	A	Top Single
23-8	3 3F3-76219-0	** Main Switch Key (No.303) ** メインスイッチキー (No.303)	A	Top Single
23-8	4 3F3-76217-0	** Main Switch Key (No.301) ** メインスイッチキー (No.301)	A	Top Twin
23-8	5 3F3-76218-0	** Main Switch Key (No.302) ** メインスイッチキー (No.302)	A	Top Twin
23-8	6 3F3-76219-0	** Main Switch Key (No.303) ** メインスイッチキー (No.303)	A	Top Twin
23-9	1 3C8-76171-0	* Overheat Buzzer * オーバヒートブザー	1	Top Single
23-9	2 3C8-76171-0	* Overheat Buzzer * オーバヒートブザー	2	Top Twin
23-10	1 3A3-06830-0	* Stop Switch Ass'y (W/Curl) * ストップスイッチアッソ (W/カール)	1	Top Single
23-10	2 3A3-06830-0	* Stop Switch Ass'y (W/Curl) * ストップスイッチアッソ (W/カール)	2	Top Twin
23-11	1 353-06821-0	** Stop Switch Lanyard Ass'y (W/Curl) ** ストップスイッチランヤードアッソ (W/カール)	1	Top Single
23-11	2 353-06821-0	** Stop Switch Lanyard Ass'y (W/Curl) ** ストップスイッチランヤードアッソ (W/カール)	2	Top Twin
23-12	1 3T5-76115-1	* Cord Ass'y B (L=6200) * コードアッソ B (L=6200)	1	Top Single B L=6200
23-12	2 3T5-76115-1	* Cord Ass'y B (L=6200) * コードアッソ B (L=6200)	2	Top Twin B L=6200
23-13	1 353-72546-0	* Assist Cord (Red) L=200 * アシストコード (レット) L=200	1	Top Single Red L=200
23-13	2 353-72546-0	* Assist Cord (Red) L=200 * アシストコード (レット) L=200	2	Top Twin Red L=200
23-14	1 3T5-76201-0	* Main Switch Panel * メインスイッチパネル	1	Top Single
23-14	2 3T5-76201-0	* Main Switch Panel * メインスイッチパネル	2	Top Twin
23-15	1 921146-4516	* Screw * スクリュ	4	Top Single
23-15	2 921146-4516	* Screw * スクリュ	8	Top Twin
23-16	1 3C7-84471-1	* Neutral Switch Cord (Green) * ニュートラルスイッチコード (グリーン)	2	Top Single
23-16	2 3C7-84471-1	* Neutral Switch Cord (Green) * ニュートラルスイッチコード (グリーン)	4	Top Twin

OPTIONAL PARTS (2)
 Fig. 23 オプションパーツ (2)

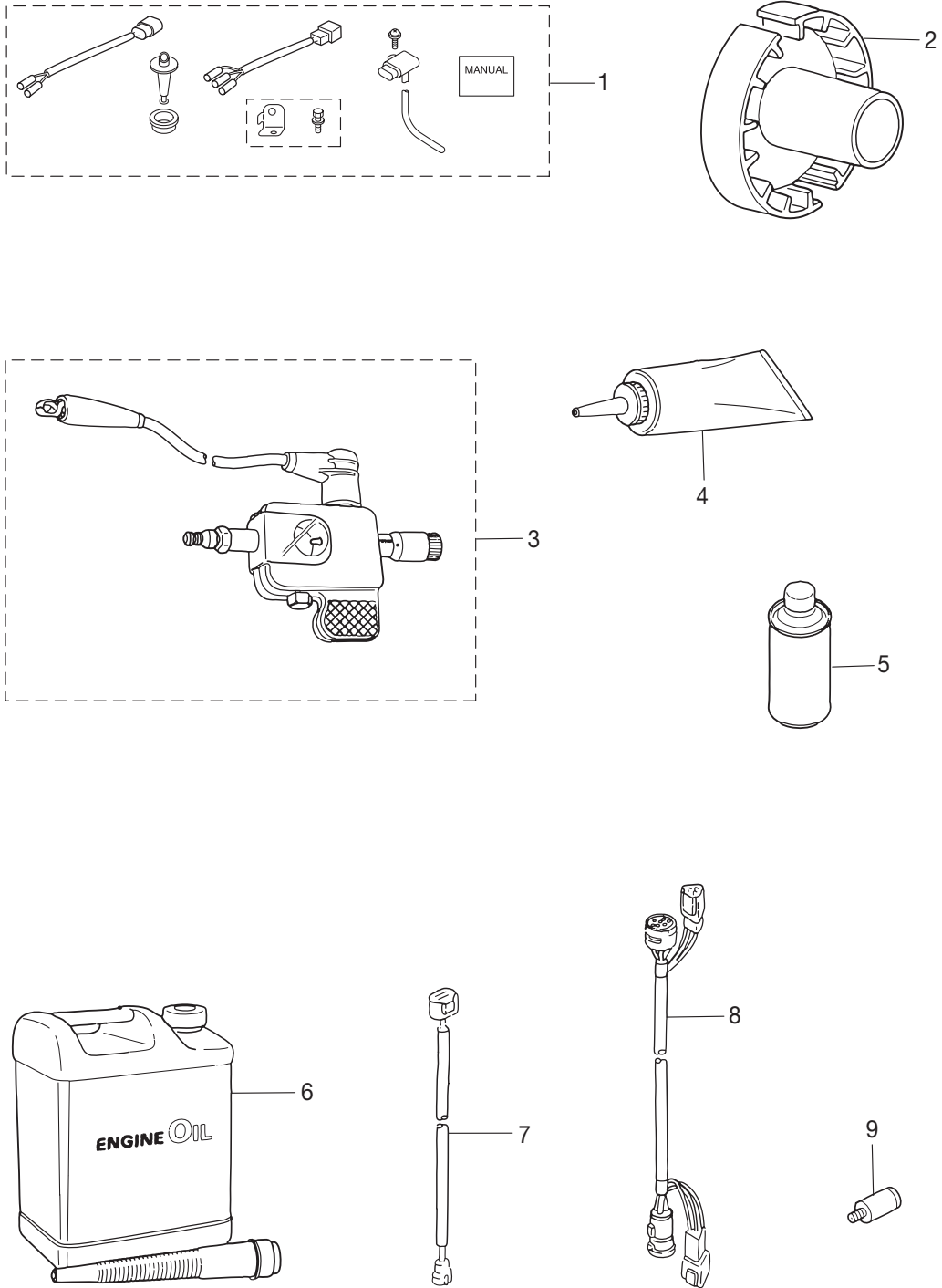


RIGGING · KIT
 Fig. 24 リギングキット



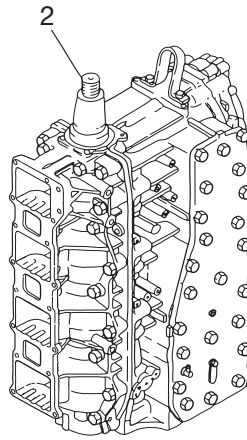
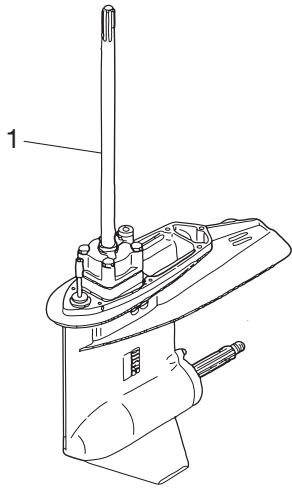
Ref. No. 見出番号	Part No. 部品番号	Description 部 品 名	Q'ty/個数	Remarks 備 考
			MD115A2	
24-1	3Y7Q84550-6	Pre-Rigging Kit フレキシングキット	1	with Meter
24-2	3GFQ84500-0	* Remote Control Head Ass'y (RC5F) * リモートコントロールヘッドアッシ (RC5F)	1	
24-3	3Z5-72640-1	* Tachometer W/Oil Lamp * タコメータ (W/オイルランプ)	1	
24-4	3T5-72537-1	* Meter Lead Wire L=8000 * メーターリードワイヤ L=8000	1	
24-5	3T1-72571-0	* Trim Meter Ass'y * トリムメーターアッシ	1	
24-6	3T1-72573-0	* Extension Cord (Trim Sensor) L=6000 * エクテンションコード (トリムセンサ) L=6000	1	
24-7	353-72548-0	* Assist Cord (Black) L=200 * アシストコード (ブラック) L=200	1	
24-8	3GLQ84550-1	Pre-Rigging Kit フレキシングキット	1	without Meter
24-9	3GFQ84500-0	* Remote Control Head Ass'y (RC5F) * リモートコントロールヘッドアッシ (RC5F)	1	
24-10	3T5-72537-1	* Meter Lead Wire L=6000 * メーターリードワイヤ L=6000	1	
24-11	3T1-72573-0	* Extension Cord (Trim Sensor) L=6000 * エクテンションコード (トリムセンサ) L=6000	1	
24-12	353-72548-0	* Assist Cord (Black) L=200 * アシストコード (ブラック) L=200	1	
24-13	3Z5-84550-6	Pre-Rigging Kit フレキシングキット	1	with Meter
24-14	3GF-84560-0	* Rigging Cord Kit * リキングコードキット	1	
24-15	3Z5-72640-1	* Tachometer W/Oil Lamp * タコメータ (W/オイルランプ)	1	
24-16	3T5-72537-1	* Meter Lead Wire L=8000 * メーターリードワイヤ L=8000	1	
24-17	3T1-72571-0	* Trim Meter Ass'y * トリムメーターアッシ	1	
24-18	3T1-72573-0	* Extension Cord (Trim Sensor) L=6000 * エクテンションコード (トリムセンサ) L=6000	1	
24-19	353-72548-0	* Assist Cord (Black) L=200 * アシストコード (ブラック) L=200	1	
24-20	3GM-84550-1	Pre-Rigging Kit フレキシングキット	1	without Meter
24-21	3GF-84560-0	* Rigging Cord Kit * リキングコードキット	1	
24-22	3T5-72537-1	* Meter Lead Wire L=8000 * メーターリードワイヤ L=8000	1	
24-23	3T1-72573-0	* Extension Cord (Trim Sensor) L=6000 * エクテンションコード (トリムセンサ) L=6000	1	
24-24	353-72548-0	* Assist Cord (Black) L=200 * アシストコード (ブラック) L=200	1	
24-25	3Y9-76251-0	Lamp Panel Ass'y ランプパネルアッシ	1	
24-26	3Y9-76049-0	Lead Wire L=200 リードワイヤ L=200	1	for Twin Engines (PTT) L=200

OPTIONAL PARTS (3)
Fig. 25 オプションパーツ (3)



ASSEMBLY · KIT

Fig. 26 アッセンブリ・キット



Power Head Gasket Set
パワーヘッドガスケットセット

3

Water Pump Repair Kit
ウォーターポンプリペアキット

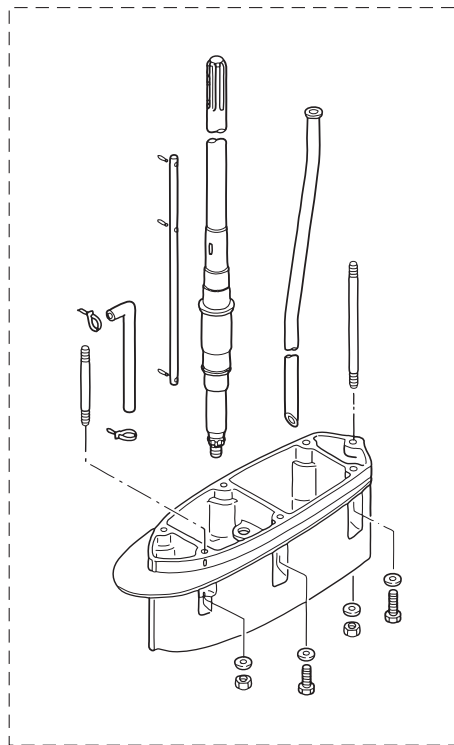
4

Chrome Plate Water Pump Kit
クロムメッキウォーターポンプキット

5

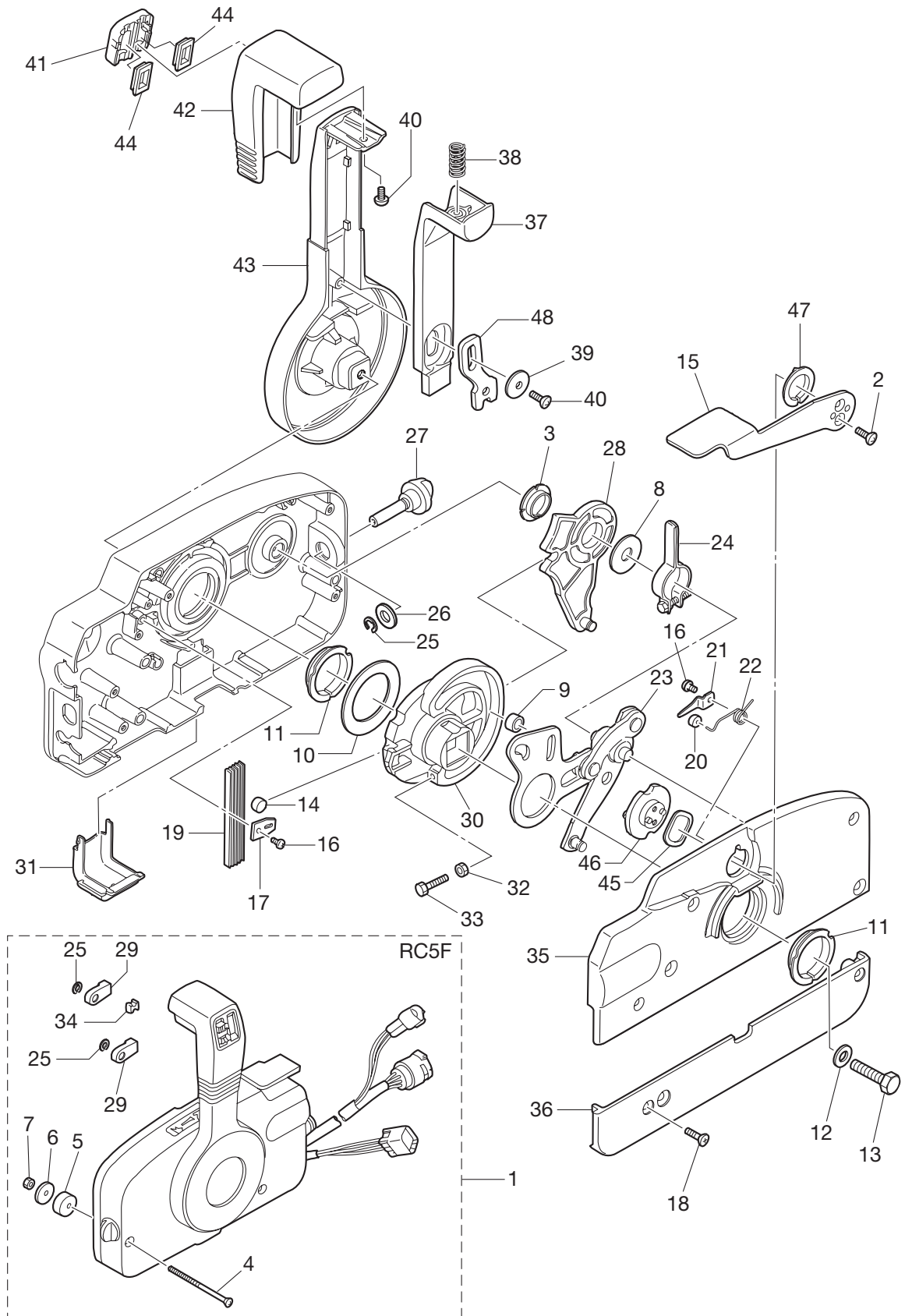
Lower Unit Gasket Set
ロウユニットガスケットセット

6



COMPONENT PARTS OF REMOTE CONTROL BOX

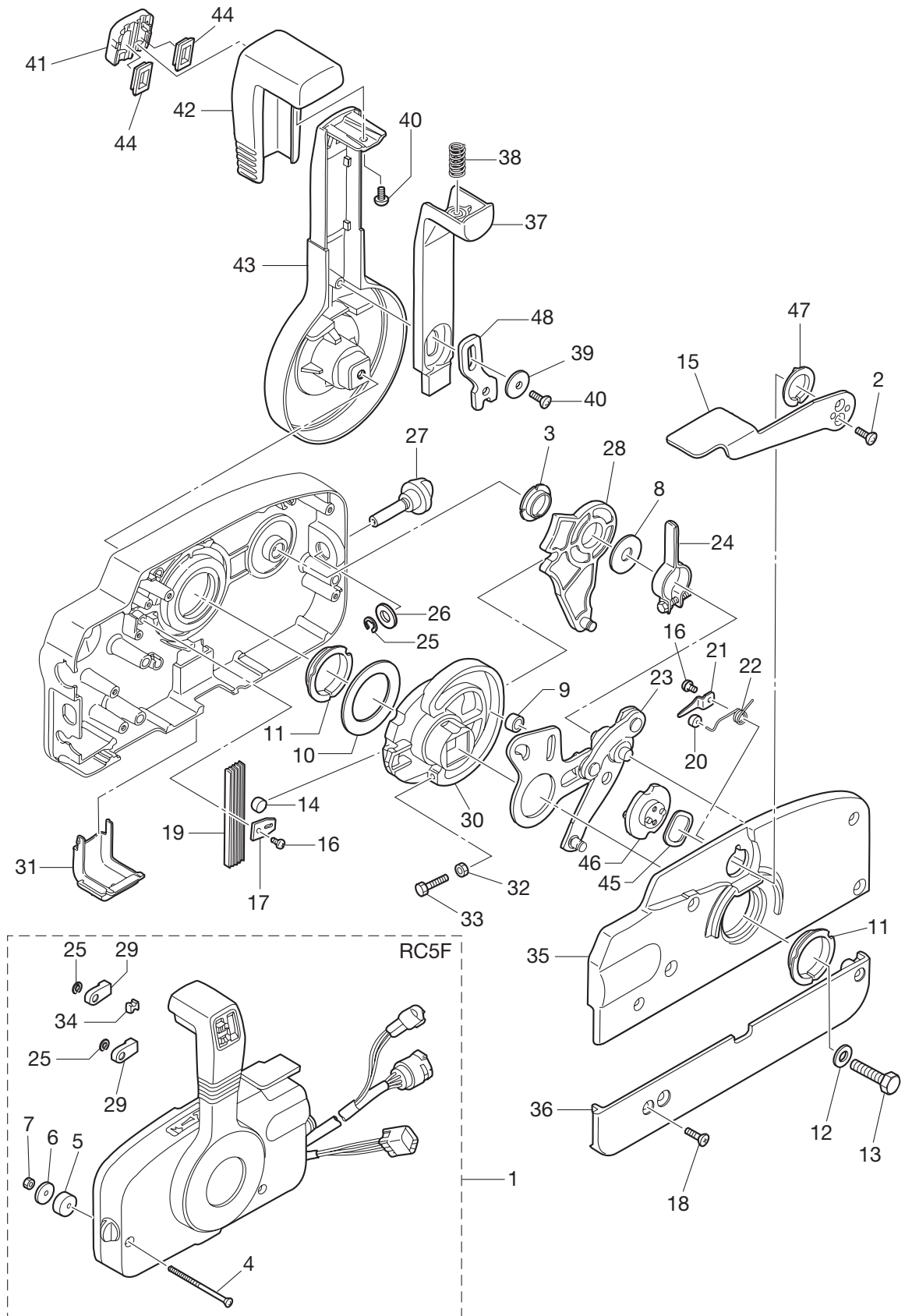
Fig. 27 リモコンボックス構成部品



Ref. No. 見出番号	Part No. 部品番号	Description 部 品 名	Q'ty/個数	Remarks 備 考
			MD115A2	
27-1	3GFQ84500-0	Remote Control Head Ass'y (RC5F) リモートコントロールヘッドアッシ (RC5F)	1	
27-2	921603-0512	* Screw * スクリュ	2	
27-3	3A3-84432-0	* Bushing B * ブッシング B	1	
27-4	3A3-84375-0	* Screw * スクリュ	3	
27-5	3A3-84374-0	* Spacer * スペーサ	3	
27-6	353-84371-0	* Washer Remote Control Box * ワッシャ リモートコントロールボックス	3	
27-7	930103-0600	* Nut * ナット	3	
27-8	3A3-84383-0	* Washer * ワッシャ	1	
27-9	3A3-84421-0	* Roller * ローラ	1	
27-10	3A3-84422-0	* Thrust Plate * スラストプレート	1	
27-11	3A3-84431-0	* Bushing A * ブッシング A	2	
27-12	940103-0800	* Washer * ワッシャ	1	
27-13	3A3-84442-0	* Bolt * ボルト	1	
27-14	353-84388-0	* Detent Roller * デtentローラ	1	
27-15	3B7Q84312-0	* Free Throttle Lever * フリースロットルレバー	1	
27-16	921503-0406	* Screw * スクリュ	2	
27-17	3A3-84423-0	* Detent Retainer * デtentリテーナ	1	
27-18	921603-0518	* Screw * スクリュ	5	
27-19	3A3-84307-0	* Detent Spring * デtentスプリング	5	
27-20	3A3-84424-0	* Free Throttle Roller * フリースロットルローラ	1	
27-21	3A3-84426-0	* Roller Retainer * ローラリテーナ	1	
27-22	3A3-84425-0	* Free Throttle Spring * フリースロットルスプリング	1	
27-23	3A3-84365-1	* Throttle Arm * スロットルアーム	1	
27-24	3A3-84428-0	* Throttle Friction Arm * スロットルフリクションアーム	1	
27-25	945303-0600	* E-Ring * Eリング d=6	3	
27-26	353-84394-0	* Washer * ワッシャ	1	
27-27	3A3-84427-0	* Adjust Screw Throttle Friction * アジャストスクリュ スロットルフリクション	1	
27-28	3A3-84381-0	* Shift Gear Ass'y * シフトギヤアッシ	1	
27-29	3A3-83314-2	* Cable Terminal * ケーブルターミナル	2	
27-30	3A3-84364-2	* Drive Gear * ドライブギヤ	1	

COMPONENT PARTS OF REMOTE CONTROL BOX

Fig. 27 リモコンボックス構成部品

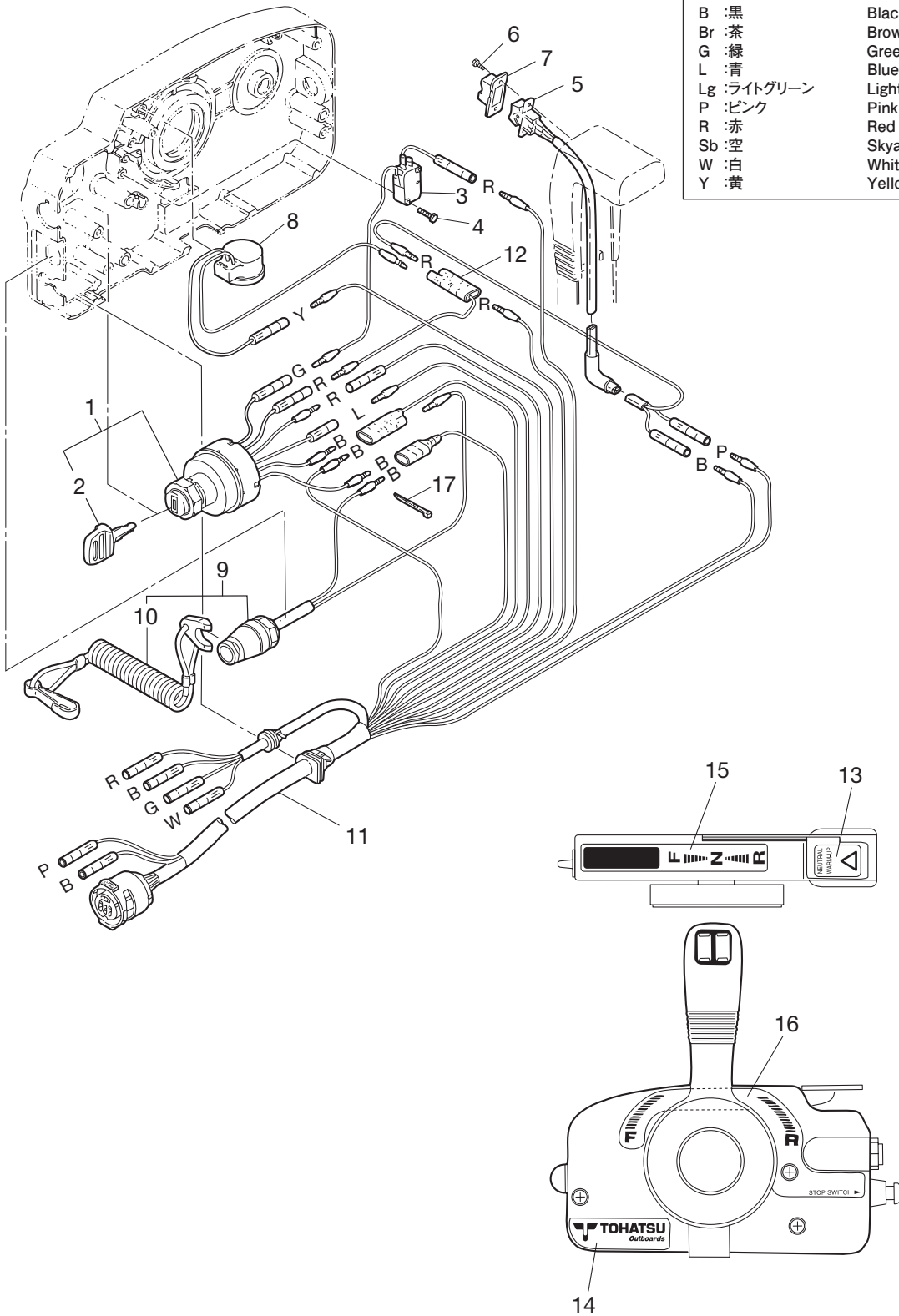


COMPONENT PARTS OF REMOTE CONTROL BOX (ELECTRICAL PARTS)

Fig. 28 リモコンボックス構成部品 (電装品関係)

コード色 Cord Colors

B	:黒	Black
Br	:茶	Brown
G	:緑	Green
L	:青	Blue
Lg	:ライトグリーン	Light green
P	:ピンク	Pink
R	:赤	Red
Sb	:空	Sky blue
W	:白	White
Y	:黄	Yellow



索引

<C>		アイドルエキゾーストパッセージカバーアッシ	13-1
C リング	17-18	アイドルエキゾーストパッセージセパレーション	13-3
C リング d=22	16-31	アイドルエキゾーストポートグロメット	13-23
C リング d=32	16-52	アシストコード (ブラック) L=200	22-23
C リング d=35	2-6	アシストコード (ブラック) L=200	24-7
<E>		アシストコード (ブラック) L=200	24-12
ECU アッシ	10-1	アシストコード (ブラック) L=200	24-19
E リング d=5	20-5	アシストコード (ブラック) L=200	24-24
E リング d=6	27-25	アシストコード (ブル-) L=200	22-22
<M>		アシストコード (レッド) L=200	22-24
MD エンジンオイルブラチナ (4.0L)	25-6	アシストコード (レッド) L=200	23-13-1
<O>		アシストコード (レッド) L=200	23-13-2
O リング	8-9	アシストコード (レッド) L=200	28-12
O リング	8-11	アジャストスクリュスロトルフリクション	27-27
O リング	17-13	アダプタ	5-3
O リング	17-15	アダプタ	6-5
O リング	17-16	アッパケースアッシ FFP	6-4
O リング	17-20	アドバンサーム	7-1
O リング	17-21	アノード	1-43
O リング	17-23	アノード	16-76
O リング	17-26	アノードスターブラケット	16-11
O リング	17-29	アワーメータアッシ	22-15
O リング	17-31	<イ>	
O リング	17-35	イグニッションコイル (W/ レジスタンスキャブ)	10-28
O リング	17-38	イグニッションコイル (W/ レジスタンスキャブ)	10-26
O リング	17-43	インターカムニホールドガasket	3-2
O リング 1.9-13	5-14	<ウ>	
O リング 1.9-6.8	4-5	ウェーブワッシャ	18-35
O リング 1.9-6.8	14-42	ウェーブワッシャ	27-45
O リング 2.4-59.6	9-9	ウェーブワッシャ d=14	18-43
O リング 2.4-9.5	4-14	ウェーブワッシャ d=47.2	14-19
O リング 2.5-20	4-23	ウォータアウトレットホース	13-7
O リング 2.5-20	4-26	ウォータストレーナセット	14-35
O リング 2.5-5	4-24	ウォータテンブセンサ (W/O リング)	10-31
O リング 2.5-5	4-27	ウォータテンブセンサ (W/O リング)	10-33
O リング 2.8-20.2	4-20	ウォータパイプ (L)	14-56-1
O リング 2-10	10-32	ウォータパイプ (UL)	14-56-2
O リング 2-10	10-34	ウォータパイプオウキシリアリマウント	14-59
O リング 2-74.5	1-70	ウォータパイプシール (アッパ)	14-57
O リング 3.1-24.4	18-28	ウォータパイプシール (ロウ)	14-24
O リング 3.1-54.4	14-28	ウォータポンプインベラ	14-20
O リング 3.1-94.4	15-8	ウォータポンプガイドプレート	14-31
O リング 3.5-27.7	14-43	ウォータポンプキット (クロムメッキ)	26-5
O リング 3.5-7.5	4-21	ウォータポンプリアキット	26-4
O リング 4.5-32	16-53	<エ>	
O リング 5-52	4-13	エアインジェクタコンプリート	4-12
O リング 9.8-1.9	4-31	エアコンプレッサアッシ	5-1
O リング 9.8-1.9	4-33	エアコンプレッサシリンドラアッシ	5-15
O リング φ 3.5-18	18-34	エアコンプレッサピストンリング	5-10
O リング モータ	17-4	エアチャンバアッシ	3-1
O リング A	8-34	エアチャンバカバー	3-6
O リング A	12-39	エアチャンバカバーガasket	3-7
O リング B	8-37	エアフィルタアッシ	5-28
O リング B	12-41	エアホースアッシ	4-30
<P>		エアレールアッシ	4-1
PTT アッシ	16-78	エアレールデカール	4-51
PTT スイッチアッシ	18-20	エアレギュレータアッシ	4-25
PTT スイッチアッシ	28-5	エキゾーストカバー (インナ)	1-34
PTT スイッチアッシブラケット	18-22	エキゾーストカバーアッシ	1-33
PTT スイッチカバー	28-7	エキゾーストカバーガasket	1-35
PTT スイッチコード (スカイブルー)	23-18-1	エキゾーストパイプ	13-16
PTT スイッチコード (スカイブルー)	23-18-2	エキゾーストパイプガasket	13-20
PTT スイッチコード (ピンク)	23-19-1	エキゾーストハウジング	13-21
PTT スイッチコード (ピンク)	23-19-2	エキゾーストハウジングガasket	13-26
PTT スイッチコード (レッド)	23-17-1	エキゾーストブラグ	13-9
PTT スイッチコード (レッド)	23-17-2	エクステンションコード L=2000	25-8
PTT ソレノイドスイッチ (A) (UP)	10-13	エクステンションハウジング	13-37
PTT ソレノイドスイッチ (B) (DN)	10-14	エクステンションハウジングキット (UL)	26-7
<T>		エクステンションコード (トリムセンサ) L = 2000	25-7
TPS アッシ	7-21	エクステンションコード (トリムセンサ) L=6000	16-23
TPS デカール	7-31	エクステンションコード (トリムセンサ) L=6000	24-6
T ニップルアッシ (W/ バルブ)	1-68	エクステンションコード (トリムセンサ) L=6000	24-11
<ア>		エクステンションコード (トリムセンサ) L=6000	24-18
アースコード (グラウンドケーブル)	10-15	エクステンションコード (トリムセンサ) L=6000	24-23
アースワイヤ (グラウンド) L=110	16-75	エプロンアッシ	13-27
アースワイヤ (グラウンド) L=130	16-13	エレトリックオイルポンプ	12-1
アースワイヤ (グラウンド) L=210	16-72	エンジンショートブロックキット	26-2
アーマチュアアッシ	17-3	エンジンベースメントアッシ	13-8
アイドルエキゾーストパッセージ	13-2	エンジンベースメントガasket	13-10

エンジンベースメントシールL=690	13-11	クランプ 6.5-87P	12-36
<オ>		クランプ 60	18-15
オイルコーションデカール	20-25	クランプ 8.5-85P	1-29
オイルシール 19.6-35-10	1-72	クランプ φ 10	8-65
オイルシール 22-42-7	14-26	クランプ φ 10	8-66
オイルシール 25-45-8	5-18	クランプ φ 10	8-67
オイルシール 30-50-12	15-10	クランプ パワートリム・チルト	18-18
オイルシール 35-58-9	1-71	クランプブラケット (L)	16-5
オイルシール 40-52-6	9-6	クランプブラケット (R)	16-4
オイルタンク	12-25	グリスフィッティング	16-2
オイルタンクチェックバルブ	12-29	グリスフィッティング	16-37
オイルバルブ 12V-1.7W	21-21	クリップ	4-48
オイルフィラキャップ	12-26	クリップ	8-8
オイルフィルタアッシ	12-37	クリップ	8-55
オイルレベルセンサ	12-30	グリップ	27-42
オーバヒートブザー	23-9-1	クリップ φ 12	8-64
オーバヒートブザー	23-9-2	クリップ φ 12	8-73
オーバヒートブザー	28-8	グリップ φ 12	8-44
オリフィス	17-39	クリップ φ 17.8	18-25
オリフィス	17-42	クリップ φ 6.9	1-65
オルタネータアッシ	9-2	クリップ φ 6.9	9-12
<カ>		クリップ φ 6.9	12-19
ガイドプレートガスケット	14-32	クリップ φ 7	1-54
カウルハンドル	20-16	クリップ φ 7	1-58
ガスケット 10.1-15-1	14-9	クリップ φ 7	7-28
ガスケット 36-52-2	12-27	クリップ φ 7.8	12-18
ガスケット 8.1-15-1	14-4	クリップ φ 9.4	12-8
ガスケット FFP	6-7	クリップ φ 9.5	12-23
ガスケット PTT/ スイッチ	18-21	クリップ ケーブル	18-45
ガスケット コンプレッサハウジング	5-17	クリップ フュエルパイプ φ 10	1-50
ガスケット コンプレッサヘッド	5-6	クリップ フュエルパイプ φ 10	4-50
ガスケット スロットルボディ	7-29	クリップ フュエルパイプ φ 10	8-61
ガスケット パッケージカバー	13-4	グロメット	3-4
ガスケット バルブシート	5-8	グロメット	13-22
ガスケット フュエルポンプ	8-28	グロメット	18-14
カップ	8-33	グロメット	27-34
カップ	12-38	グロメット 16-2.5	11-26
カップリング ポンプ	17-12	グロメット 17-2.7	18-9
カバー ソレノイドスイッチブラケット	10-36	グロメット 17-3	18-12
カバーステーアッシ	20-2	グロメット A ロウカバー	18-10
カバーフック	18-32	グロメット FFP	6-8
カバーフック	18-40	グロメット FFP ロウ	6-9
カムロッド L	14-39-1	グロメット PTT/ スイッチアッシ	20-14
カムロッド UL	14-39-2	グロメット PTT コード	18-11
カムロッドプッシング	14-41	グロメット エブロン	13-43
カラー 10.2-12-12	16-46	グロメット ケーブルターミナル	6-12
カラー 13.5-25-13	5-13	グロメット ケーブルターミナル アッパ	6-13
カラー 18-20-4.5	14-58	グロメット コード	18-13
カラー 4.2-6-10.5	7-23	グロメット パイプ	6-19
カラー 6.2-9-3	1-8	<ケ>	
カラー 6.7-12.7-3	4-41	ケースアッシ FFP	6-3
カラー 8.4-12-17	7-9	ケーブルジョイント	7-10
カラー 8.4-12-17	19-14	ケーブルターミナル	27-29
カラー ブラケット	7-17	ケーブルターミナルアッシ (-)	6-11
<キ>		ケーブルターミナルアッシ (+)	6-10
キー (マグネット)	2-15	<コ>	
キー ポンプインベラ	14-21	コイルブラケットアッシ (W/ オイルシール)	9-5
ギヤオイル (500 ml)	25-4	高地補正キット	25-1
ギヤケース プレート	14-5	コーションデカール (A)	20-24
ギヤケースアッシ	14-1	コーションデカール B	11-27
ギヤケースプレートプラグ	14-7	コード FFP	6-14
キャップ	17-34	コードアッシ	10-24
キャップ バルブ	4-45	コードアッシ B	28-11
<ク>		コードアッシ B (L=6200)	23-12-1
クラッチ	15-20	コードアッシ B (L=6200)	23-12-2
クラッチカム	14-38	コードカバー FFP	6-15
クランクケースヘッド	1-69	コントロールヘッドアッシ (トップ-シングル)	23-3
クランクシャフトアッシ	2-1	コントロールヘッドアッシ (トップ-ツイン)	23-4
グランドケーブル L=270	18-47	コントロールレバー	27-43
クランプ	3-10	コンプレッサクランクシャフトアッシ	5-11
クランプ	18-6	コンプレッサハウジングアッシ	5-16
クランプ	21-7	コンプレッサヘッドアッシ	5-2
クランプ	21-10	<サ>	
クランプ 21/32	4-38	サーモスタット	1-20
クランプ 29/64	4-9	サーモスタットキャップガスケット	1-22
クランプ 6.5-14	1-66	サ-モスタットキャップアッシ (W/ ニップル)	1-21
クランプ 6.5-14	16-33	<シ>	
クランプ 6.5-47.5P	5-31	シーリングキャップ	3-5
クランプ 6.5-47.5P	6-18	シール エブロン	13-28
クランプ 6.5-47.5P	8-17	シール コンプレッション	4-17
クランプ 6.5-47.5P	16-24	シールラバー フィラリッド	20-19
クランプ 6.5-47.5P	16-26	シールリング	18-27
クランプ 6.5-47.5P	18-16	シールリング ステアリングシャフト	16-49

シールリング ドラックリンク	19-25	スピードメータチューブ L= 6000	22-7-2
シールリング フックレバー	18-41	スピードメータバンド	22-8-1
シフトアーム	19-11	スピードメータバンド	22-8-2
シフトアシストアッシ	19-10	スプリットピン 3-25	15-32
シフトギヤアッシ	27-28	スプリング クラッチ	15-24
シフトポジションサイドデカール	28-16	スプリング フィラリッド	20-21
シフトポジションデカール	28-15	スプリングピン	14-40
シフトレバーシャフト	19-3	スプリングピン 3.5-16	14-45
シフトロッド (L)	19-17	スプリングピン 3.5-16	14-55
シフトロッドジョイント	14-44	スプリングピン 3.5-16	16-42
シフトロッドレバー	19-1	スプリングリテーナ クラッチ	15-23
シム 35-41.9-0.5	14-27	スプリングワッシャ	1-32
シム 42-50-0.1	15-18-2	スプリングワッシャ	1-41
シム 42-50-0.15	15-18-1	スプリングワッシャ	9-4
シム 47-57-0.1	15-16-2	スプリングワッシャ	11-12
シム 47-57-0.15	15-16-1	スプリングワッシャ	11-24
シム 52-60.5-0.1	14-12-3	スプリングワッシャ	13-19
シム 52-60.5-0.15	14-12-2	スプリングワッシャ	19-9
シム 52-60.5-0.3	14-12-1	スプリングワッシャ	21-26
ジョイント アッシ (アウトレット)	21-4	スプリングワッシャ	21-33
ジョイント アッシ (インレット)	21-3	スプリングワッシャ	22-6-1
ジョイント ニップル	12-16	スプリングワッシャ	22-6-2
シリンダ・クランクケースアッシ	1-1	スプリングワッシャ	22-14
シリンダピン (ロウ)	16-29	スプリングワッシャ	22-20
シリンダピンアッパ	16-14	スベーサ	12-3
シリンダヘッド	1-24	スベーサ	18-3
シリンダヘッドガasket	1-25	スベーサ	27-5
シリンダヘッドカバー	1-16	スベーサ 35-48.6-16	2-5
シリンダヘッドカバーガasket	1-17	スベーサ 40-52-7	2-3
<ス>		スベーサ 6.2-9-15.7	6-24
スイベルブラケットアッシ	16-1	スベーサ 6.2-9-15.7	8-16
スイベルブラケットシャフトアッシ (ステンコート)	16-36	スベーサ 6.2-9-15.7	10-41
スクリュ	7-24	スベーサ 6.2-9-15.7	12-35
スクリュ	8-2	スベーサ 6.2-9-16.6	10-6
スクリュ	8-3	スベーサ 8.4-12-21.5	11-14
スクリュ	8-6	スベーサ ドラックリンク H	19-21
スクリュ	8-21	スモールエンドベアリングワッシャ	2-12
スクリュ	8-25	スラストプレート	27-10
スクリュ	14-6	スラストプレート (アッパ)	16-51
スクリュ	14-36	スラストプレート 66-85-2	2-4
スクリュ	16-34	スラストプレート 66-85-2	2-14
スクリュ	23-15-1	スラストロッド	16-9
スクリュ	23-15-2	スロットルアーム	27-23
スクリュ	27-2	スロットルカム	7-14
スクリュ	27-4	スロットルフリクションアーム	27-24
スクリュ	27-16	スロットルボディアッシ	7-13
スクリュ	27-18	<タ>	
スクリュ	27-40	ターミナルキャップ	10-19
スクリュ	28-4	ターミナルキャップ スタータ	10-16
スクリュ	28-6	ターミナルキャップ スタータ	10-17
スタータケーブル (L=300)	11-7	ターミナルキャップ スタータ	11-10
スタータケーブル (L=500)	11-6	ダイヤフラムガasket B	8-23
スタータソレノイド	10-7	ダイヤフラムガasketセット	8-27
スタータモータアッシ	11-1	ダウエルピン	1-3
スタータモータバンド	11-18	ダウエルピン	1-4
スタータモータマウント A	11-15	ダウエルピン 4-10	1-18
スタータモータマウント B	11-16	ダウエルピン 4-10	1-26
スタッドボルト	1-5	ダウエルピン 4-10	5-20
スタッドボルト	1-6	ダウエルピン 4-10	14-29
スタッドボルト	13-40	ダウエルピン 6-12	1-2
スタッドボルト	15-4	ダウエルピン 6-12	5-25
スタッドボルト 10-165	13-38	ダウエルピン 6-12	13-12
スチールボール	15-26	タコメータ (W/ オイルランプ)	21-20
ステアリングアームダンパ B	16-48	タコメータ (W/ オイルランプ)	24-3
ステアリングシャフトアッシ	16-47	タコメータ (W/ オイルランプ)	24-15
ステーリードワイヤバンド	1-60	タッチアップペイント (アクアマリン)	25-5
ステーリードワイヤバンド	4-43	タッピングスクリュ 6-16	20-17
ストップドライブシャフトハウジング	14-46	ダンパ	16-56
ストップスイッチアッシ (W/ カール)	23-10-1	ダンパ (アッパ)	16-60
ストップスイッチアッシ (W/ カール)	23-10-2	ダンパ (ロウ)	16-71
ストップスイッチアッシ (W/ カール)	28-9	ダンパ スタータモータ	11-17
ストップスイッチランヤードアッシ (W/ カール)	23-11-1	ダンパレバー	16-65
ストップスイッチランヤードアッシ (W/ カール)	23-11-2	<チ>	
ストップスイッチランヤードアッシ (W/ カール)	28-10	チェックバルブ	1-53
スナップ クラッチピン	15-22	チェックバルブ	1-57
スナップピン d=8	7-12	チェックバルブ	8-24
スナップピン d=8	19-18	チルトスイッチカバー	27-41
スパークテスタ (PET-4000)	25-3	チルトスイッチプラグ	27-44
スパークプラグ (IZFR5J)	1-45	チルトストップアッシ	16-41
スパークプラグデカール	11-29	チルトストップバグリップ	16-44
スピードメータアッシ (50MPH)	22-1-2	チルトストップスプリング	16-45
スピードメータアッシ (75MPH)	22-1-1	チルトハンドル	20-11
スピードメータチューブ L= 6000	22-7-1	<ツ>	

ツインリモートコントロールボックスキット.....	23-1	パイプ.....	12-15
ツールキット.....	21-35	パイプ.....	12-22
<テ>		パイプ.....	12-13
ディスクスプリング.....	4-15	パイプ.....	12-14
テーパードローラベアリング 0506.....	14-15	パイプジョイント 7-5.....	8-60
テーパードローラベアリング 30209.....	15-1	パイプジョイント T-Type4-4.....	8-59
デカール(トローハツ).....	28-14	ハイプレッシャーフュエルフィルタ.....	4-35
デカール(レバー).....	28-13	バックアップリング.....	17-17
デカルセット(MD115A2).....	20-15	バックアップリング.....	17-24
テストプロベラアッシ.....	25-2	バックアップリング.....	17-27
デデントスプリング.....	27-19	バッテリーケーブル L=3000.....	10-18
デデントリテーナ.....	27-17	バルブアッシ(プレッシャーチェック).....	4-3
デデントローラ.....	27-14	バルブシート.....	17-44
<ト>		パワーヘッドガスケットセット.....	26-3
トップカウルアッシ.....	20-1	ハンガ.....	1-30
トップカウルシール.....	20-10	バンドリードワイヤ.....	28-17
ドライブギヤ.....	27-30	バンドリードワイヤ 100.....	14-51
ドライブシャフト(L).....	14-14-1	バンドリードワイヤ 100.....	16-22
ドライブシャフト(UL).....	14-14-2	バンドリードワイヤ 104.....	7-27
ドライブシャフトスプリング.....	14-17	バンドリードワイヤ 104.....	8-18
ドライブシャフトスプリングガイド.....	14-18	バンドリードワイヤ 104.....	8-69
ドライブシャフトハウジング(L).....	13-32	バンドリードワイヤ 104.....	12-17
ドライブシャフトハウジングガスケット.....	13-36	バンドリードワイヤ 104.....	12-20
ドライブプーリー.....	5-26	バンドリードワイヤ 104.....	16-35
ドライブベルト.....	5-27	バンドリードワイヤ 158.....	10-20
ドラッグリンクアッシH.....	19-20	バンドリードワイヤ 158.....	12-24
ドラッグリンクスベーサ.....	23-2	バンドリードワイヤ 170.....	1-61
ドリフンプーリー.....	5-21	バンドリードワイヤ 170.....	4-44
トリムセンサL=1700.....	16-19	<ヒ>	
トリムタブ.....	15-2	ピストン(0.50/S).....	2-7-2
トリムタブガスケット.....	15-3	ピストン(STD).....	2-7-1
トリムピストン.....	17-25	ピストンコネクティングロッドアッシ.....	5-9
トリムメーターアッシ.....	21-28	ピストンピン.....	2-9
トリムメーターアッシ.....	24-5	ピストンピンクリップ.....	2-10
トリムメーターアッシ.....	24-17	ピストンリング(0.50/S) 1st.....	2-8-2
ドレンスクリュ.....	8-10	ピストンリング(STD) 1st.....	2-8-1
<ナ>		ピストンロッドアッシ.....	17-19
ナイロンナット.....	14-37	ビックアップコイル.....	9-7
ナイロンナット 10P1.5.....	19-2	ビニオンアッシ.....	11-5
ナイロンナット 3/8.....	19-23	ヒューズ 15A.....	10-11
ナイロンナット 5-P0.8.....	20-9	ヒューズ 25A.....	10-10
ナイロンナット 6P1.0.....	20-13	ヒューズ 30A.....	10-9
ナイロンナット 7/8.....	16-40	ヒューズデカール.....	11-28
ナイロンナット 8P1.25.....	15-5	ピン.....	17-41
ナット.....	1-9	ピンクラッチ.....	15-21
ナット.....	7-19	ピンケーブル.....	19-7
ナット.....	8-26	ピンスラストロッド.....	16-10
ナット.....	8-38	<フ>	
ナット.....	12-42	フィッティングプレート.....	21-24
ナット.....	13-41	フィッティングプレート.....	22-4-1
ナット.....	19-8	フィッティングプレート.....	22-4-2
ナット.....	21-25	フィッティングプレート.....	22-12
ナット.....	21-34	フィッティングプレート.....	22-18
ナット.....	22-5-1	フィッティングプレート.....	21-32
ナット.....	22-5-2	フィラリッドアッシ.....	20-20
ナット.....	22-13	フィラリッドヒンジ.....	20-22
ナット.....	22-19	フィルタ.....	8-35
ナット.....	27-7	フィルタ.....	12-40
ナット.....	27-32	フィルタ.....	17-11
ナット 10-P1.25.....	5-22	フィルタ.....	17-32
ナット 10-P1.25.....	13-42	フィルタ.....	17-45
ナット 12-P1.5.....	16-67	フォワードスラストワッシャ.....	15-29
ナット P1.25.....	21-18	ブザーコーションデカール.....	21-13
ナット ベベルギヤ B.....	14-13	フックカバー.....	11-30
<ニ>		フックタンクキャップ.....	12-28
ニップル 6-1/8.....	14-10	フックレバー.....	18-39
ニップル 6-6.....	14-50	フックレバーアッシ(ライト).....	18-31
ニップルL.....	4-2	フックレバーアッシ(レフト).....	18-30
ニップルウォータ.....	1-74	フックレバ-プッシング 14-16-1.8.....	18-42
ニップルフェルホース.....	8-68	ブッシュロッドクラッチ.....	15-25
ニュートラルスイッチ(リモートコントロール).....	28-3	ブッシング 12-14-15.5.....	7-7
ニュートラルスイッチコード(グリーン).....	23-16-1	ブッシング 12-14-15.5.....	19-13
ニュートラルスイッチコード(グリーン).....	23-16-2	ブッシング 18-20-20.5.....	16-18
ニュートラルロックアーム.....	27-37	ブッシング 18-24-19.....	16-17
ニュートラルロックスプリング.....	27-38	ブッシング 18-24-19.....	18-36
<ハ>		ブッシング 22-25.4-23.5.....	16-32
パイプ.....	1-64	ブッシング 25.6-28.6-40.....	16-39
パイプ.....	9-11	ブッシング 32-40-45.....	16-50
パイプ.....	12-7	ブッシング A.....	27-11
パイプ.....	12-9	ブッシング B.....	27-3
パイプ.....	12-10	ブッシング D.....	27-47
パイプ.....	12-11	フェルインジェクタアダプタ.....	4-18
パイプ.....	12-12	フェルインジェクタアッシ.....	4-19

フエールインジェクタインサート	4-16	ホース	1-51
フエールフィードポンプ	6-2	ホース	1-52
フエールフィードポンプアッシ	6-1	ホース	1-55
フエールフィルタアッシ	8-32	ホース	1-56
フエールフィルタバンド	4-39	ホース	1-75
フエールフィルタラバーマウント	4-36	ホース	4-8
フエールホース (W/ プロテクタ)	4-47	ホース	4-46
フエールホース (W/ プロテクタ)	8-63	ホース	4-49
フエールホース (W/ プロテクタ)	8-72	ホース	5-29
フエールホースアッシ	4-32	ホース	5-30
フエールポンプアッシ	8-19	ホース	7-26
フエールポンプブラケット	8-30	ホース	8-42
フエールレギュレータアッシ	4-22	ホース	8-45
フライホイール (W/ リングギヤ)	9-1	ホース	8-47
ブライマバルブ	21-5	ホース	8-49
ブライマバルブ	21-6	ホース	8-51
ブライマバルブアッシ	21-1	ホース	8-53
ブライマバルブアッシ	21-2	ホース	8-56
ブラゲ	14-3	ホース	8-57
ブラグ	17-30	ホース	8-62
ブラグ 10.5	4-4	ホース	8-71
ブラグ ウォータ	14-8	ホース	14-49-1
ブラグ フエールホースニップル	8-70	ホース	14-49-2
ブラグキャップ (W/ レジスタンス)	10-27	ホース	21-8
ブラグキャップ (W/ レジスタンス)	10-29	ホース	21-9
ブラグストッパ	4-6	ホース	21-11
ブラケット オイルポンプ	12-6	ホース	21-12
ブラケット スタータモータ	11-22	ホースジョイント (ウォータワーク)	21-19
ブラケットアッシ ソレノイドスイッチ	10-35	ボール	17-40
ブラシ	17-6	ボールジョイント B	7-18
ブラシ (-)	11-3	ホールディングプレート	4-28
ブラシ (+)	11-2	ホールディングプレート	4-29
ブラシスプリング	11-4	ホールディングプレート	4-40
ブラシスプリング	17-8	ボールベアリング 16007	14-16
フラッシングコネクタ	18-26	ボールベアリング 6203	5-12
フラッシングコネクタキャップ	18-29	ボールベアリング 6208	15-11
フラッシングブラグ	25-9	ボトムカウル	18-1
フラッシングホース	18-24	ホルダシフトレバーシャフト	19-4
フリースロットルスプリング	27-22	ボルト	1-7
フリースロットルドラム	27-46	ボルト	1-10
フリースロットルレバー	27-15	ボルト	1-12
フリースロットルローラ	27-20	ボルト	1-13
フリーピストン	17-22	ボルト	1-14
ブレーカ	17-7	ボルト	1-19
プレート	1-62	ボルト	1-23
プレート カバーステー	20-8	ボルト	1-27
プレート フィルタ	8-40	ボルト	1-31
プレート レクチファイヤ	10-22	ボルト	1-36
プレート ロックアーム	27-48	ボルト	1-38
プレコートボルト 8-25	7-30	ボルト	1-40
プレコートボルト 8-30	15-12	ボルト	1-44
プレリギングキット	24-1	ボルト	1-59
プレリギングキット	24-8	ボルト	1-63
プレリギングキット	24-13	ボルト	1-67
プレリギングキット	24-20	ボルト	1-73
フロート フュエルフィルタ	8-36	ボルト	3-3
フロート ベーパセパレータアッシ	8-4	ボルト	3-8
フロートアームピン	8-5	ボルト	3-9
フロートバルブアッシ (W/ バルブピン)	8-7	ボルト	3-11
プロテクタ φ 18-150	4-34	ボルト	4-7
プロテクタ φ 18-170	4-37	ボルト	4-10
プロペラアッシ (11") (3 × 355 × 279)	15-27-1	ボルト	4-42
プロペラアッシ (13") (3 × 355 × 330)	15-27-2	ボルト	5-5
プロペラアッシ (15") (3 × 349 × 381)	15-27-3	ボルト	5-19
プロペラアッシ (16") (3 × 336 × 406)	15-27-4	ボルト	5-24
プロペラアッシ (17") (3 × 336 × 432)	15-27-5	ボルト	5-32
プロペラアッシ (19") (3 × 330 × 483)	15-27-6	ボルト	6-16
プロペラアッシ (21") (3 × 324 × 533)	15-27-7	ボルト	6-20
プロペラシャフト	15-19	ボルト	6-21
プロペラシャフトハウジング	15-7	ボルト	7-5
プロペラシャフトハウジングアッシ	15-6	ボルト	7-15
プロペラナット	15-30	ボルト	8-12
プロペラハブキット	15-28	ボルト	8-29
< ハ >		ボルト	8-31
ベーパセパレータ アッシ	8-1	ボルト	8-41
ベベルギヤ A アッシ	15-13	ボルト	9-3
ベベルギヤ B	14-11	ボルト	9-8
ベベルギヤ C	15-15	ボルト	9-10
< ホ >		ボルト	10-2
ホース	1-46	ボルト	10-8
ホース	1-47	ボルト	10-23
ホース	1-48	ボルト	10-25
ホース	1-49	ボルト	10-30

ボルト	10-37	メインスイッチキー (No.301)	28-2-1
ボルト	11-8	メインスイッチキー (No.302)	23-8-2
ボルト	11-9	メインスイッチキー (No.302)	23-8-5
ボルト	11-11	メインスイッチキー (No.302)	28-2-2
ボルト	11-19	メインスイッチキー (No.303)	23-8-3
ボルト	11-20	メインスイッチキー (No.303)	23-8-6
ボルト	11-23	メインスイッチキー (No.303)	28-2-3
ボルト	12-4	メインスイッチパネル	23-14-1
ボルト	12-21	メインスイッチパネル	23-14-2
ボルト	12-31	メインベアリング 6208	2-2
ボルト	13-5	メインベアリング アップ	2-13
ボルト	13-6	メーターランプスイッチ	22-21
ボルト	13-13	メーターリードワイヤ L=6000	24-10
ボルト	13-17	メーターリードワイヤ L=8000	21-27
ボルト	13-24	メーターリードワイヤ L=8000	24-4
ボルト	13-45	メーターリードワイヤ L=8000	24-16
ボルト	13-46	メーターリードワイヤ L=8000	24-22
ボルト	14-33	メータダンパ	21-23
ボルト	14-47	メータダンパ	21-31
ボルト	16-3	メータダンパ	22-3-1
ボルト	16-6	メータダンパ	22-3-2
ボルト	16-12	メータダンパ	22-11
ボルト	16-16	メータダンパ	22-17
ボルト	16-20	メータバルブ	21-29
ボルト	16-55	メータバルブ 12V-1.7W	22-10
ボルト	16-59	メータバルブ 12V-1.7W	22-16
ボルト	16-73	メータバルブ 12V-1.8W	21-22
ボルト	17-9	メータバルブ 12V-1.8W	22-2-1
ボルト	17-36	メータバルブ 12V-1.8W	22-2-2
ボルト	17-37	メータバルブキャップ	21-30
ボルト	18-4	<モ>	
ボルト	18-7	モータアッシ (PTT)	17-1
ボルト	18-17	モータブラケットアッシ	17-5
ボルト	18-23	<ヨ>	
ボルト	18-46	ヨークアッシ	17-2
ボルト	18-48	<ラ>	
ボルト	19-5	ラバーマウント	6-25
ボルト	19-12	ラバーマウント	7-22
ボルト	20-6	ラバーマウント (アップ)	16-54
ボルト	20-23	ラバーマウント (ロウ)	16-62
ボルト	27-13	ラバーマウント 8.5-12.2	6-23
ボルト	27-33	ラバーマウント 8.5-14-2.5	8-15
ボルト	16-74	ラバーマウント 8.5-14-2.5	10-5
ボルト	18-38	ラバーマウント 8.5-14-2.5	10-40
ボルト 10-107	13-33	ラバーマウント 8.5-14-2.5	12-34
ボルト 10-120	13-34	ラバ-マント 8.5-14-2.5	10-39
ボルト 10-40	13-30	ランプパネルアッシ	24-25
ボルト 10-40	14-53	<リ>	
ボルト 12-20	16-27	リードバルブアッシ	3-12
ボルト 3/8-50	19-22	リードバルブアッシ	5-7
ボルト 5-16	16-77	リードワイヤ L=200	24-26
ボルト 5-16	18-19	リギングコードキット	24-14
ボルト 6-12	16-25	リギングコードキット	24-21
ボルト 8-25	16-70	リギングボルトセット	21-14
ボルト 8-35	13-29	リザーブタンク	17-33
ボルト 8-35	14-52	リバースガスバッセージパイプ	13-44
ボルト 8-50	13-14	リモートコントロールヘッド (トップ-シングル)	23-5
ボルト スタンプラケット	21-15	リモートコントロールヘッド (トップ-ツイン)	23-6
ボルト マウントブラケット	16-63	リモートコントロールヘッドアッシ (RC5F)	24-2
ボルトメータアッシ	22-9	リモートコントロールヘッドアッシ (RC5F)	24-9
ボンブ	17-10	リモートコントロールヘッドアッシ (RC5F)	27-1
ボンブカバー	8-20	リヤハウジング	27-35
ボンブケース (ロウ)	14-25	リヤパネル	27-36
ボンブケースガasket	14-30	リレー	10-12
ボンブケースサブアッシ (アップ)	14-22	リングギヤカバー	11-25
ボンブケースライナ	14-23	リンクロッドアッシ (TPS)	7-4
ボンブダイヤフラム	8-22	リンクロッドアッシ (スロットル)	7-3
<マ>		<レ>	
マウント モータカバーロア	8-14	レクチファイヤコンプリート	10-21
マウント モータカバーロア	10-4	<ロ>	
マウント モータカバーロア	12-2	ローパーミエーションホース	8-43
マウント モータカバーロア	12-33	ローパーミエーションホース	8-46
マウント モータカバーロア	18-2	ローパーミエーションホース	8-48
マウントブラケット	16-61	ローパーミエーションホース	8-50
マウントホールディングプレート (アップ)	16-58	ローパーミエーションホース	8-52
マウントホールディングプレート (ロウ)	16-69	ローパーミエーションホース	8-54
マニュアルバルブ	17-14	ローパーミエーションホース	8-58
<メ>		ローラ	27-9
メインスイッチアッシ	23-7-1	ローラ 6.1-14.7-14	20-3
メインスイッチアッシ	23-7-2	ローラベアリング 23-28-28	2-11
メインスイッチアッシ	28-1	ローラベアリング 25-32-26	15-14
メインスイッチキー (No.301)	23-8-1	ローラベアリング 28.6-38.1-3	14-2
メインスイッチキー (No.301)	23-8-4	ローラベアリング 30-40-30	15-9

ローラリテーナ	27-21
ロッドガイドサブアッシ	17-28
ロッドスナップ 5-3	7-2
ロウユニットアッシ (L)	26-1-1
ロウユニットアッシ (UL)	26-1-2
ロウユニットガスケットセット	26-6
<ワ>	
ワイヤカバー	27-31
ワッシャ	1-37
ワッシャ	1-39
ワッシャ	1-42
ワッシャ	4-11
ワッシャ	6-17
ワッシャ	7-20
ワッシャ	8-39
ワッシャ	11-21
ワッシャ	12-43
ワッシャ	13-15
ワッシャ	13-18
ワッシャ	13-31
ワッシャ	13-35
ワッシャ	13-39
ワッシャ	14-34
ワッシャ	14-48
ワッシャ	14-54
ワッシャ	16-7
ワッシャ	16-28
ワッシャ	16-38
ワッシャ	16-43
ワッシャ	16-68
ワッシャ	18-8
ワッシャ	18-33
ワッシャ	18-37
ワッシャ	20-4
ワッシャ	20-7
ワッシャ	21-17
ワッシャ	27-8
ワッシャ	27-12
ワッシャ	27-26
ワッシャ 10.5-18-1.5	19-6
ワッシャ 10.5-20-3.2	1-11
ワッシャ 10.5-20-3.2	5-23
ワッシャ 12.2-36-3	16-57
ワッシャ 12.5-24-1	7-8
ワッシャ 12.5-24-1	19-16
ワッシャ 13-34-3	16-64
ワッシャ 13-34-3	21-16
ワッシャ 17-32-3	15-31
ワッシャ 22.6-30-2	16-30
ワッシャ 25.7-50-1	16-8
ワッシャ 4.2-12.5-0.8	7-25
ワッシャ 6.5-21-1	7-16
ワッシャ 6.5-21-1	8-13
ワッシャ 6.5-21-1	10-3
ワッシャ 6.5-21-1	12-32
ワッシャ 6.5-23-1.5	16-15
ワッシャ 6.5-23-1.5	20-18
ワッシャ 6-16-1.5	6-22
ワッシャ 6-16-1.5	10-38
ワッシャ 6-16-1.5	16-21
ワッシャ 6-16-1.5	18-44
ワッシャ 6-16-1.5	20-12
ワッシャ 8.4-15.5-1.6	13-25
ワッシャ 8.5-18-1.6	7-11
ワッシャ 8.5-18-1.6	19-19
ワッシャ 8.5-19.5-3.2	1-15
ワッシャ 8.5-19.5-3.2	1-28
ワッシャ 8.5-24-1.5	7-6
ワッシャ 8.5-24-1.5	11-13
ワッシャ 8.5-24-1.5	12-5
ワッシャ 8.5-24-1.5	18-5
ワッシャ 8.5-24-1.5	19-15
ワッシャ 9.6-18-2	19-24
ワッシャ t=2.8	15-17-3
ワッシャ t=3.0	15-17-2
ワッシャ t=3.2	15-17-1
ワッシャ マウントブラケット	16-66
ワッシャ メタル 10.2-17-2	5-4
ワッシャ メタル 10.2-17-2	6-6
ワッシャ リモートコントロールボックス	27-6
ワッシャ ロックアーム	27-39

INDEX

<A>		
Adapter	5-3	Bolt
Adapter	6-5	Bolt
Adjust Screw Throttle Friction	27-27	Bolt
Advancer Arm	7-1	Bolt
Air Chamber Ass'y	3-1	Bolt
Air Chamber Cover	3-6	Bolt
Air Chamber Cover Gasket	3-7	Bolt
Air Compressor Ass'y	5-1	Bolt
Air Compressor Cylinder Ass'y	5-15	Bolt
Air Compressor Housing Ass'y	5-16	Bolt
Air Compressor Piston Ring	5-10	Bolt
Air Filter Ass'y	5-28	Bolt
Air Hose Ass'y	4-30	Bolt
Air Injector Complete	4-12	Bolt
Air Rail Ass'y	4-1	Bolt
Air Rail Decal	4-51	Bolt
Air Regulator Ass'y	4-25	Bolt
Alternator Ass'y	9-2	Bolt
Altitude Adjustment Kit	25-1	Bolt
Anode	1-43	Bolt
Anode	16-76	Bolt
Anode Stern Bracket	16-11	Bolt
Apron Ass'y	13-27	Bolt
Armature Ass'y	17-3	Bolt
Assist Cord (Black) L=200	22-23	Bolt
Assist Cord (Black) L=200	24-7	Bolt
Assist Cord (Black) L=200	24-12	Bolt
Assist Cord (Black) L=200	24-19	Bolt
Assist Cord (Black) L=200	24-24	Bolt
Assist Cord (Blue) L=200	22-22	Bolt
Assist Cord (Red) L=200	22-24	Bolt
Assist Cord (Red) L=200	23-13-1	Bolt
Assist Cord (Red) L=200	23-13-2	Bolt
Assist Cord (Red) L=200	28-12	Bolt
		Bolt
Back-Up Ring	17-17	Bolt
Back-Up Ring	17-24	Bolt
Back-Up Ring	17-27	Bolt
Ball	17-40	Bolt
Ball Bearing 16007	14-16	Bolt
Ball Bearing 6203	5-12	Bolt
Ball Bearing 6208	15-11	Bolt
Ball Joint B	7-18	Bolt
Band Lead Wire 100	14-51	Bolt
Band Lead Wire 100	16-22	Bolt
Band Lead Wire 104	7-27	Bolt
Band Lead Wire 104	8-18	Bolt
Band Lead Wire 104	8-69	Bolt
Band Lead Wire 104	12-17	Bolt
Band Lead Wire 104	12-20	Bolt
Band Lead Wire 104	16-35	Bolt
Band Lead Wire 158	10-20	Bolt
Band Lead Wire 158	12-24	Bolt
Band Lead Wire 170	1-61	Bolt
Band Lead Wire 170	4-44	Bolt
Band Lead Wire	28-17	Bolt
Battery Cable L=3000	10-18	Bolt
Bevel Gear A Ass'y	15-13	Bolt
Bevel Gear B	14-11	Bolt
Bevel Gear C	15-15	Bolt
Bolt	1-7	Bolt
Bolt	1-10	Bolt
Bolt	1-12	Bolt
Bolt	1-13	Bolt
Bolt	1-14	Bolt
Bolt	1-19	Bolt
Bolt	1-23	Bolt
Bolt	1-27	Bolt
Bolt	1-31	Bolt
Bolt	1-36	Bolt
Bolt	1-38	Bolt
Bolt	1-40	Bolt
Bolt	1-44	Bolt
Bolt	1-59	Bolt
Bolt	1-63	Bolt
Bolt	1-67	Bolt
Bolt	1-73	Bolt
Bolt	3-3	Bolt
Bolt	3-8	Bolt
Bolt	3-9	Bolt
Bolt	3-11	Bolt
Bolt	4-7	Bolt
Bolt	4-10	Bolt
Bolt	4-42	Bolt
Bolt	5-5	Bolt
Bolt	5-19	Bolt
Bolt	5-24	Bolt
Bolt	5-32	Bolt
Bolt	6-16	Bolt
Bolt	6-20	Bolt
Bolt	6-21	Bolt
Bolt	7-5	Bolt
Bolt	7-15	Bolt
Bolt	8-12	Bolt
Bolt	8-29	Bolt
Bolt	8-31	Bolt
Bolt	8-41	Bolt
Bolt	9-3	Bolt
Bolt	9-8	Bolt
Bolt	9-10	Bolt
Bolt	10-2	Bolt
Bolt	10-8	Bolt
Bolt	10-23	Bolt
Bolt	10-25	Bolt
Bolt	10-30	Bolt
Bolt	10-37	Bolt
Bolt	11-8	Bolt
Bolt	11-9	Bolt
Bolt	11-11	Bolt
Bolt	11-19	Bolt
Bolt	11-20	Bolt
Bolt	11-23	Bolt
Bolt	12-4	Bolt
Bolt	12-21	Bolt
Bolt	12-31	Bolt
Bolt	13-5	Bolt
Bolt	13-6	Bolt
Bolt	13-13	Bolt
Bolt	13-17	Bolt
Bolt	13-24	Bolt
Bolt	13-45	Bolt
Bolt	13-46	Bolt
Bolt	14-33	Bolt
Bolt	14-47	Bolt
Bolt	16-3	Bolt
Bolt	16-6	Bolt
Bolt	16-12	Bolt
Bolt	16-16	Bolt
Bolt	16-20	Bolt
Bolt	16-55	Bolt
Bolt	16-59	Bolt
Bolt	16-73	Bolt
Bolt	16-74	Bolt
Bolt	17-9	Bolt
Bolt	17-36	Bolt
Bolt	17-37	Bolt
Bolt	18-4	Bolt
Bolt	18-7	Bolt
Bolt	18-17	Bolt
Bolt	18-23	Bolt
Bolt	18-38	Bolt
Bolt	18-46	Bolt
Bolt	18-48	Bolt
Bolt	19-5	Bolt
Bolt	19-12	Bolt
Bolt	20-6	Bolt
Bolt	20-23	Bolt
Bolt	27-13	Bolt
Bolt	27-33	Bolt
Bolt 10-107	13-33	Bolt
Bolt 10-120	13-34	Bolt
Bolt 10-40	13-30	Bolt
Bolt 10-40	14-53	Bolt
Bolt 12-20	16-27	Bolt
Bolt 3/8-50	19-22	Bolt
Bolt 5-16	16-77	Bolt
Bolt 5-16	18-19	Bolt
Bolt 6-12	16-25	Bolt
Bolt 8-25	16-70	Bolt
Bolt 8-35	13-29	Bolt
Bolt 8-35	14-52	Bolt
Bolt 8-50	13-14	Bolt
Bolt Mount Bracket	16-63	Bolt
Bolt Stern Bracket	21-15	Bolt
Bottom Cowl	18-1	Bolt
Bracket Ass'y Solenoid Switch	10-35	Bolt
Bracket Oil Pump	12-6	Bolt
Bracket Starter Motor	11-22	Bolt
Breaker	17-7	Bolt
Brush	17-6	Bolt
Brush (-)	11-3	Bolt
Brush (+)	11-2	Bolt
Brush Spring	11-4	Bolt
Brush Spring	17-8	Bolt
Bushing 12-14-15.5	7-7	Bolt
Bushing 12-14-15.5	19-13	Bolt
Bushing 18-20-20.5	16-18	Bolt
Bushing 18-24-19	16-17	Bolt
Bushing 18-24-19	18-36	Bolt
Bushing 22-25.4-23.5	16-32	Bolt
Bushing 25.6-28.6-40	16-39	Bolt
Bushing 32-40-45	16-50	Bolt
Bushing A	27-11	Bolt
Bushing B	27-3	Bolt
Bushing D	27-47	Bolt
Buzzer Caution Decal	21-13	Bolt
<C>		Bolt
Cable Joint	7-10	Bolt
Cable Terminal	27-29	Bolt
Cable Terminal Ass'y (-)	6-11	Bolt
Cable Terminal Ass'y (+)	6-10	Bolt
Cam Rod (L)	14-39-1	Bolt
Cam Rod (UL)	14-39-2	Bolt
Cam Rod Bushing	14-41	Bolt
Cap	17-34	Bolt
Cap Valve	4-45	Bolt
Case Ass'y FFP	6-3	Bolt
Caution Decal (A)	20-24	Bolt
Caution Decal (B)	11-27	Bolt
Check Valve	1-53	Bolt
Check Valve	1-57	Bolt
Check Valve	8-24	Bolt
Clamp	3-10	Bolt
Clamp	18-6	Bolt
Clamp	21-7	Bolt
Clamp	21-10	Bolt
Clamp 21/32	4-38	Bolt
Clamp 29/64	4-9	Bolt
Clamp 6.5-14	1-66	Bolt
Clamp 6.5-14	16-33	Bolt
Clamp 6.5-47.5P	5-31	Bolt
Clamp 6.5-47.5P	6-18	Bolt
Clamp 6.5-47.5P	8-17	Bolt
Clamp 6.5-47.5P	16-24	Bolt
Clamp 6.5-47.5P	16-26	Bolt
Clamp 6.5-47.5P	18-16	Bolt
Clamp 6.5-87P	12-36	Bolt
Clamp 60	18-15	Bolt
Clamp 8.5-85P	1-29	Bolt
Clamp Bracket (L)	16-5	Bolt
Clamp Bracket (R)	16-4	Bolt
Clamp Power Trim • Tilt	18-18	Bolt
Clamp ϕ 10	8-65	Bolt
Clamp ϕ 10	8-66	Bolt
Clamp ϕ 10	8-67	Bolt
Clip	4-48	Bolt
Clip	8-8	Bolt
Clip	8-55	Bolt
Clip Cable	18-45	Bolt
Clip Fuel Pipe ϕ 10	1-50	Bolt
Clip Fuel Pipe ϕ 10	4-50	Bolt
Clip Fuel Pipe ϕ 10	8-61	Bolt
Clip ϕ 12	8-44	Bolt
Clip ϕ 12	8-64	Bolt
Clip ϕ 12	8-73	Bolt
Clip ϕ 17.8	18-25	Bolt

Clip ϕ 6.9.....	1-65	Drive Shaft (L).....	14-14-1	Fuse 30A.....	10-9
Clip ϕ 6.9.....	9-12	Drive Shaft (UL).....	14-14-2	Fuse Decal.....	11-28
Clip ϕ 6.9.....	12-19	Drive Shaft Housing (L).....	13-32	<G>	
Clip ϕ 7.....	1-54	Drive Shaft Housing Gasket.....	13-36	Gasket 10.1-15-1.....	14-9
Clip ϕ 7.....	1-58	Drive Shaft Spring.....	14-17	Gasket 36-52-2.....	12-27
Clip ϕ 7.....	7-28	Drive Shaft Spring Guide.....	14-18	Gasket 8.1-15-1.....	14-4
Clip ϕ 7.8.....	12-18	Driven Pulley.....	5-21	Gasket Compressor Head.....	5-6
Clip ϕ 9.4.....	12-8	<E>		Gasket Compressor Housing.....	5-17
Clip ϕ 9.5.....	12-23	Earth Cord(Ground Cable).....	10-15	Gasket FFP.....	6-7
Clutch.....	15-20	Earth Wire(Ground)L=110.....	16-75	Gasket Fuel Pump.....	8-28
Clutch Cam.....	14-38	Earth Wire(Ground)L=130.....	16-13	Gasket Passage Cover.....	13-4
Coil Bracket Ass'y (W/Oil Seal).....	9-5	Earth Wire(Ground)L=210.....	16-72	Gasket PTT/Switch.....	18-21
Collar 10.2-12-12.....	16-46	ECU Ass'y.....	10-1	Gasket Throttle Body.....	7-29
Collar 13.5-25-13.....	5-13	Electric Oil Pump.....	12-1	Gasket Valve Seat.....	5-8
Collar 18-20-4.5.....	14-58	Engine Basement Ass'y.....	13-8	Gear Case Ass'y.....	14-1
Collar 4.2-6-10.5.....	7-23	Engine Basement Gasket.....	13-10	Gear Case Plate.....	14-5
Collar 6.2-9-3.....	1-8	Engine Basement Seal L=690.....	13-11	Gear Case Plate Plug.....	14-7
Collar 6.7-12.7-3.....	4-41	Engine Short Block Kit.....	26-2	Gear Oil (500mL).....	25-4
Collar 8.4-12-17.....	7-9	E-Ring.....	27-25	Grease Fitting.....	16-2
Collar 8.4-12-17.....	19-14	E-Ring d=5.....	20-5	Grease Fitting.....	16-37
Collar Bracket.....	7-17	Exhaust Cover (Inner).....	1-34	Grip.....	27-42
Compressor Crankshaft Ass'y.....	5-11	Exhaust Cover Ass'y.....	1-33	Grommet.....	3-4
Compressor Head Ass'y.....	5-2	Exhaust Cover Gasket.....	1-35	Grommet.....	13-22
Control Head Ass'y (Top-Single).....	23-3	Exhaust Housing.....	13-21	Grommet.....	18-14
Control Head Ass'y (Top-Twin).....	23-4	Exhaust Housing Gasket.....	13-26	Grommet.....	27-34
Control Lever.....	27-43	Exhaust Pipe.....	13-16	Grommet 16-2.5.....	11-26
Cord Ass'y.....	10-24	Exhaust Pipe Gasket.....	13-20	Grommet 17-2.7.....	18-9
Cord Ass'y B (L=6200).....	23-12-1	Exhaust Plug.....	13-9	Grommet 17-3.....	18-12
Cord Ass'y B (L=6200).....	23-12-2	Extension Cord (Trim Sensor) L=2000.....	25-7	Grommet A Lower Cover.....	18-10
Cord Ass'y B.....	28-11	Extension Cord (Trim Sensor) L=6000.....	16-23	Grommet Apron.....	13-43
Cord Cover FFP.....	6-15	Extension Cord (Trim Sensor) L=6000.....	24-6	Grommet Cable Terminal.....	6-12
Cord FFP.....	6-14	Extension Cord (Trim Sensor) L=6000.....	24-11	Grommet Cable Terminal Upper.....	6-13
Coupling Pump.....	17-12	Extension Cord (Trim Sensor) L=6000.....	24-18	Grommet Cord.....	18-13
Cover Hook.....	18-32	Extension Cord (Trim Sensor) L=6000.....	24-23	Grommet FFP.....	6-8
Cover Hook.....	18-40	Extension Cord L=2000.....	25-8	Grommet FFP Lower.....	6-9
Cover Solenoid Switch Bracket.....	10-36	Extension Housing.....	13-37	Grommet PITE.....	6-19
Cover Stay Ass'y.....	20-2	Extension Housing Kit (UL).....	26-7	Grommet PTT Cord.....	18-11
Cowl Handle.....	20-16	<F>		Grommet PTT/Switch Ass'y.....	20-14
Crankcase Head.....	1-69	Filler Lid Ass'y.....	20-20	Ground Cable L=270.....	18-47
Crankshaft Ass'y.....	2-1	Filler Lid Hinge.....	20-22	Guide Plate Gasket.....	14-32
C-Ring.....	17-18	Filter.....	8-35	<H>	
C-Ring d=22.....	16-31	Filter.....	12-40	Hanger.....	1-30
C-Ring d=32.....	16-52	Filter.....	17-11	High Pressure Fuel Filter.....	4-35
C-Ring d=35.....	2-6	Filter.....	17-32	Holder Shift Lever Shaft.....	19-4
Cup.....	8-33	Filter.....	17-45	Holding Plate.....	4-28
Cup.....	12-38	Fitting Plate.....	21-24	Holding Plate.....	4-29
Cyl Block - Crankcase Ass'y.....	1-1	Fitting Plate.....	21-32	Holding Plate.....	4-40
Cylinder Head.....	1-24	Fitting Plate.....	22-4-1	Hook Cover.....	11-30
Cylinder Head Cover.....	1-16	Fitting Plate.....	22-4-2	Hook Lever.....	18-39
Cylinder Head Cover Gasket.....	1-17	Fitting Plate.....	22-12	Hook Lever Ass'y (Left).....	18-30
Cylinder Head Gasket.....	1-25	Fitting Plate.....	22-18	Hook Lever Ass'y (Right).....	18-31
Cylinder Pin (Lower).....	16-29	Float Arm Pin.....	8-5	Hook Lever Bushing 14-16-1.8.....	18-42
Cylinder Pin (Upper).....	16-14	Float Fuel Filter.....	8-36	Hook Tank Cap.....	12-28
<D>		Float Valve Ass'y(W/Valve Pin).....	8-7	Hose.....	1-46
Damper.....	16-56	Float Vapor Separator Ass'y.....	8-4	Hose.....	1-47
Damper.....	16-65	Flushing Connector.....	18-26	Hose.....	1-48
Damper (Lower).....	16-71	Flushing Connector Cap.....	18-29	Hose.....	1-49
Damper (Upper).....	16-60	Flushing Hose.....	18-24	Hose.....	1-51
Damper Starter Motor.....	11-17	Flushing Plug.....	25-9	Hose.....	1-52
Decal (Lever).....	28-13	Flywheel (W/Ring Gear).....	9-1	Hose.....	1-55
Decal (TOHATSU).....	28-14	Forward Thrust Washer.....	15-29	Hose.....	1-56
Decal Set (MD115A2).....	20-15	Free Piston.....	17-22	Hose.....	1-75
Detent Retainer.....	27-17	Free Throttle Drum.....	27-46	Hose.....	4-8
Detent Roller.....	27-14	Free Throttle Lever.....	27-15	Hose.....	4-46
Detent Spring.....	27-19	Free Throttle Roller.....	27-20	Hose.....	4-49
Diaphragm Gasket B.....	8-23	Free Throttle Spring.....	27-22	Hose.....	5-29
Diaphragm Gasket Set.....	8-27	Fuel Feed Pump.....	6-2	Hose.....	5-30
Disc Spring.....	4-15	Fuel Feed Pump Ass'y.....	6-1	Hose.....	7-26
Dowel Pin.....	1-3	Fuel Filter Ass'y.....	8-32	Hose.....	8-42
Dowel Pin.....	1-4	Fuel Filter Band.....	4-39	Hose.....	8-45
Dowel Pin 4-10.....	1-18	Fuel Filter Rubber Mount.....	4-36	Hose.....	8-47
Dowel Pin 4-10.....	1-26	Fuel Hose Ass'y.....	4-32	Hose.....	8-49
Dowel Pin 4-10.....	5-20	Fuel Hose W/Protector.....	4-47	Hose.....	8-51
Dowel Pin 4-10.....	14-29	Fuel Hose W/Protector.....	8-63	Hose.....	8-53
Dowel Pin 6-12.....	1-2	Fuel Hose W/Protector.....	8-72	Hose.....	8-56
Dowel Pin 6-12.....	5-25	Fuel Injector Adapter.....	4-18	Hose.....	8-57
Dowel Pin 6-12.....	13-12	Fuel Injector Ass'y.....	4-19	Hose.....	8-62
Drag Link Ass'y H.....	19-20	Fuel Injector Insert.....	4-16	Hose.....	8-71
Drag Link Spacer.....	23-2	Fuel Pump Ass'y.....	8-19	Hose.....	14-49-1
Drain Screw.....	8-10	Fuel Pump Bracket.....	8-30	Hose.....	14-49-2
Drive Belt.....	5-27	Fuel Regulator Ass'y.....	4-22	Hose.....	21-8
Drive Gear.....	27-30	Fuse 15A.....	10-11	Hose.....	21-9
Drive Pulley.....	5-26	Fuse 25A.....	10-10	Hose.....	21-11

Hose	21-12	Neutral Lock Spring	27-38	O-Ring 3.5-7.5	4-21
Hose Joint (Water-Works)	21-19	Neutral Switch (Remote Cont)	28-3	O-Ring 4.5-32	16-53
Hour Meter Ass'y	22-15	Neutral Switch Cord (Green)	23-16-1	O-Ring 5-52	4-13
<I>		Neutral Switch Cord (Green)	23-16-2	O-Ring 9.8-1.9	4-31
Idle Exhaust Passage	13-2	Nipple 6-1/8	14-10	O-Ring 9.8-1.9	4-33
Idle Exhaust Passage Cover Ass'y	13-1	Nipple 6-6	14-50	O-Ring A	8-34
Idle Exhaust Passage Separation	13-3	Nipple Fuel Hose	8-68	O-Ring A	12-39
Idle Exhaust Port Grommet	13-23	Nipple L	4-2	O-Ring B	8-37
Ignition Coil (W/Resistance Cap)	10-26	Nipple Water	1-74	O-Ring B	12-41
Ignition Coil (W/Resistance Cap)	10-28	Nut	1-9	O-Ring Motor	17-4
Intake Manifold Gasket	3-2	Nut	7-19	O-Ring ϕ 3.5-18	18-34
<J>		Nut	8-26	Overheat Buzzer	23-9-1
Joint Ass'y (Inlet)	21-3	Nut	8-38	Overheat Buzzer	23-9-2
Joint Ass'y (Outlet)	21-4	Nut	12-42	Overheat Buzzer	28-8
Joint Nipple	12-16	Nut	13-41	<P>	
<K>		Nut	19-8	Pick-Up Coil	9-7
Key (Magneto)	2-15	Nut	21-25	Pin	17-41
Key Pump Impeller	14-21	Nut	21-34	Pin Cable	19-7
<L>		Nut	22-5-1	Pin Clutch	15-21
Lamp Panel Ass'y	24-25	Nut	22-5-2	Pin Thrust Rod	16-10
Lead Wire L=200	24-26	Nut	22-13	Pinion Ass'y	11-5
Link Rod Ass'y (Throttle)	7-3	Nut	22-19	Pipe	1-64
Link Rod Ass'y (TPS)	7-4	Nut	27-7	Pipe	9-11
Low Permeation Hose	8-43	Nut	27-32	Pipe Joint 7-5	8-60
Low Permeation Hose	8-46	Nut 10-P1.25	5-22	Pipe Joint T-Type 4-4	8-59
Low Permeation Hose	8-48	Nut 10-P1.25	13-42	Pipe Vinyl	12-7
Low Permeation Hose	8-50	Nut 12-P1.5	16-67	Pipe Vinyl	12-9
Low Permeation Hose	8-52	Nut Bevel Gear B	14-13	Pipe Vinyl	12-10
Low Permeation Hose	8-54	Nut P1.25	21-18	Pipe Vinyl	12-11
Low Permeation Hose	8-58	Nylon Nut	14-37	Pipe Vinyl	12-12
Lower Unit Ass'y (L)	26-1-1	Nylon Nut	15-5	Pipe Vinyl	12-13
Lower Unit Ass'y (UL)	26-1-2	Nylon Nut 10P1.5	19-2	Pipe Vinyl	12-14
Lower Unit Gasket Set	26-6	Nylon Nut 3/8	19-23	Pipe Vinyl	12-15
<M>		Nylon Nut 5-P0.8	20-9	Pipe Vinyl	12-22
Main Bearing 6208	2-2	Nylon Nut 6-P1.0	20-13	Piston (0.5 O/S)	2-7-2
Main Bearing Upper	2-13	Nylon Nut 7/8	16-40	Piston (STD)	2-7-1
Main Switch Ass'y	23-7-1	<O>		Piston Connecting Rod Ass'y	5-9
Main Switch Ass'y	23-7-2	Oil Bulb 12V-1.7W	21-21	Piston Pin	2-9
Main Switch Ass'y	28-1	Oil Caution Decal	20-25	Piston Pin Clip	2-10
Main Switch Key (No.301)	23-8-1	Oil Filler Cap	12-26	Piston Ring (0.5 O/S) 1st	2-8-2
Main Switch Key (No.301)	23-8-4	Oil Filter Ass'y	12-37	Piston Ring (STD) 1st	2-8-1
Main Switch Key (No.301)	28-2-1	Oil Level Sensor	12-30	Piston Rod Ass'y	17-19
Main Switch Key (No.302)	23-8-2	Oil Seal 19.6-35-10	1-72	Plate	1-62
Main Switch Key (No.302)	23-8-5	Oil Seal 22-42-7	14-26	Plate	27-48
Main Switch Key (No.302)	28-2-2	Oil Seal 25-45-8	5-18	Plate Cover Stay	20-8
Main Switch Key (No.303)	23-8-3	Oil Seal 30-50-12	15-10	Plate Filter	8-40
Main Switch Key (No.303)	23-8-6	Oil Seal 35-58-9	1-71	Plate Rectifier	10-22
Main Switch Key (No.303)	28-2-3	Oil Seal 40-52-6	9-6	Plug	14-3
Main Switch Panel	23-14-1	Oil Seal 40-52-6	9-6	Plug	17-30
Main Switch Panel	23-14-2	Oil Tank	12-25	Plug 10.5	4-4
Manual Valve	17-14	Oil Tank Cap Check Valve	12-29	Plug Cap (W/Resistance)	10-27
Md Engine Oil Platinum (4.0L)	25-6	Orifice	17-39	Plug Cap (W/Resistance)	10-29
Meter Bulb	21-29	Orifice	17-42	Plug Fuel Hose Nipple	8-70
Meter Bulb 12V-1.7W	22-10	O-Ring	8-9	Plug Stopper	4-6
Meter Bulb 12V-1.7W	22-16	O-Ring	8-11	Plug Water	14-8
Meter Bulb 12V-1.8W	21-22	O-Ring	17-13	Power Head Gasket Set	26-3
Meter Bulb 12V-1.8W	22-2-1	O-Ring	17-15	Pre-Coated Bolt 8-25	7-30
Meter Bulb 12V-1.8W	22-2-2	O-Ring	17-16	Pre-Coated Bolt 8-30	15-12
Meter Bulb Cap	21-30	O-Ring	17-20	Pre-Rigging Kit	24-1
Meter Damper	21-23	O-Ring	17-21	Pre-Rigging Kit	24-8
Meter Damper	21-31	O-Ring	17-23	Pre-Rigging Kit	24-8
Meter Damper	22-3-1	O-Ring	17-26	Pre-Rigging Kit	24-13
Meter Damper	22-3-2	O-Ring	17-29	Pre-Rigging Kit	24-20
Meter Damper	22-11	O-Ring	17-31	Primer Bulb	21-5
Meter Damper	22-17	O-Ring	17-35	Primer Bulb	21-6
Meter Damper	22-17	O-Ring	17-38	Primer Bulb Ass'y	21-1
Meter Lamp Switch	22-21	O-Ring	17-43	Primer Bulb Ass'y	21-2
Meter Lead Wire L=6000	24-10	O-Ring 1.9-13	5-14	Propeller Ass'y (11") (3X355X249)	15-27-1
Meter Lead Wire L=8000	21-27	O-Ring 1.9-6.8	4-5	Propeller Ass'y (13") (3X355X330)	15-27-2
Meter Lead Wire L=8000	24-4	O-Ring 1.9-6.8	14-42	Propeller Ass'y (15") (3X349X381)	15-27-3
Meter Lead Wire L=8000	24-16	O-Ring 2.4-59.6	9-9	Propeller Ass'y (16") (3X336X406)	15-27-4
Meter Lead Wire L=8000	24-22	O-Ring 2.4-9.5	4-14	Propeller Ass'y (17") (3X336X432)	15-27-5
Motor Ass'y (PTT)	17-1	O-Ring 2.5-20	4-23	Propeller Ass'y (19") (3X330X483)	15-27-6
Motor Bracket Ass'y	17-5	O-Ring 2.5-20	4-26	Propeller Ass'y (21") (3X324X533)	15-27-7
Mount Bracket	16-61	O-Ring 2.5-5	4-24	Propeller Hub Kit	15-28
Mount Holding Plate (Lower)	16-69	O-Ring 2.5-5	4-27	Propeller Nut	15-30
Mount Holding Plate (Upper)	16-58	O-Ring 2.8-20.2	4-20	Propeller Shaft	15-19
Mount Motor Cover Lower	8-14	O-Ring 2-10	10-32	Propeller Shaft Housing	15-7
Mount Motor Cover Lower	10-4	O-Ring 2-10	10-34	Propeller Shaft Housing Ass'y	15-6
Mount Motor Cover Lower	12-2	O-Ring 2-74.5	1-70	Protector ϕ 18-150	4-34
Mount Motor Cover Lower	12-33	O-Ring 3.1-24.4	18-28	Protector ϕ 18-170	4-37
Mount Motor Cover Lower	18-2	O-Ring 3.1-54.4	14-28	PTT Ass'y	16-78
<N>		O-Ring 3.1-94.4	15-8	PTT Solenoid Switch (A)(UP)	10-13
Neutral Lock Arm	27-37	O-Ring 3.5-27.7	14-43	PTT Solenoid Switch (B)(Dn)	10-14

PTT Switch Ass'y.....	18-20	Shift Assist Ass'y.....	19-10	Stud Bolt.....	13-40
PTT Switch Ass'y Bracket.....	18-22	Shift Gear Ass'y.....	27-28	Stud Bolt.....	15-4
PTT Switch Ass'y.....	28-5	Shift Lever Shaft.....	19-3	Stud Bolt 10-165.....	13-38
PTT Switch Cord (Pink).....	23-19-1	Shift Position Decal.....	28-15	Swivel Bracket Ass'y.....	16-1
PTT Switch Cord (Pink).....	23-19-2	Shift Position Side Decal.....	28-16	Swivel Bracket Shaft Ass'y (SUS Coat).....	16-36
PTT Switch Cord (Red).....	23-17-1	Shift Rod (L).....	19-17	<T>	
PTT Switch Cord (Red).....	23-17-2	Shift Rod Joint.....	14-44	Tachometer W/Oil Lamp.....	21-20
PTT Switch Cord (Sky Blue).....	23-18-1	Shift Rod Lever.....	19-1	Tachometer W/Oil Lamp.....	24-3
PTT Switch Cord (Sky Blue).....	23-18-2	Shim 35-41.9-0.5.....	14-27	Tachometer W/Oil Lamp.....	24-15
PTT Switch Cover.....	28-7	Shim 42-50-0.1.....	15-18-2	Tapered Roller Bearing 0506.....	14-15
Pump.....	17-10	Shim 42-50-0.15.....	15-18-1	Tapered Roller Bearing 30209.....	15-1
Pump Case (Lower).....	14-25	Shim 47-57-0.1.....	15-16-2	Tapping Screw 6-16.....	20-17
Pump Case Gasket.....	14-30	Shim 47-57-0.15.....	15-16-1	Terminal Cap.....	10-19
Pump Case Liner.....	14-23	Shim 52-60.5-0.1.....	14-12-3	Terminal Cap Starter.....	10-16
Pump Case Sub-Ass'y (Upper).....	14-22	Shim 52-60.5-0.15.....	14-12-2	Terminal Cap Starter.....	10-17
Pump Cover.....	8-20	Shim 52-60.5-0.3.....	14-12-1	Terminal Cap Starter.....	11-10
Pump Diaphragm.....	8-22	Small End Bearing Washer.....	2-12	Test Propeller Ass'y.....	25-2
Push Rod Clutch.....	15-25	Snap Clutch Pin.....	15-22	Thermostat.....	1-20
<R>		Snap Pin d=8.....	7-12	Thermostat Cap Ass'y (W/Nipple).....	1-21
Rear Housing.....	27-35	Snap Pin d=8.....	19-18	Thermostat Cap Gasket.....	1-22
Rear Panel.....	27-36	Spacer.....	12-3	Throttle Arm.....	27-23
Rectifier Complete.....	10-21	Spacer.....	18-3	Throttle Body Ass'y.....	7-13
Reed Valve Ass'y.....	3-12	Spacer.....	27-5	Throttle Cam.....	7-14
Reed Valve Ass'y.....	5-7	Spacer 35-48.6-16.....	2-5	Throttle Friction Arm.....	27-24
Relay.....	10-12	Spacer 40-52-7.....	2-3	Thrust Plate.....	27-10
Remote Cont Head (Top-Single).....	23-5	Spacer 6.2-9-15.7.....	6-24	Thrust Plate (Upper).....	16-51
Remote Cont Head (Top-Twin).....	23-6	Spacer 6.2-9-15.7.....	8-16	Thrust Plate 66-85-2.....	2-4
Remote Control Head Ass'y (RC5F).....	24-2	Spacer 6.2-9-15.7.....	10-41	Thrust Plate 66-85-2.....	2-14
Remote Control Head Ass'y (RC5F).....	24-9	Spacer 6.2-9-15.7.....	12-35	Thrust Rod.....	16-9
Remote Control Head Ass'y (RC5F).....	27-1	Spacer 6.2-9-16.6.....	10-6	Tilt Handle.....	20-11
Reserve Tank.....	17-33	Spacer 8.4-12-21.5.....	11-14	Tilt Stopper Ass'y.....	16-41
Reverse Gas Passage Pipe.....	13-44	Spacer Drag Link H.....	19-21	Tilt Stopper Grip.....	16-44
Rigging Bolt Set.....	21-14	Spark Plug (I2FR5J).....	1-45	Tilt Stopper Spring.....	16-45
Rigging Cord Kit.....	24-14	Spark Plug Decal.....	11-29	Tilt Switch Cover.....	27-41
Rigging Cord Kit.....	24-21	Spark Tester (PET-4000).....	25-3	Tilt Switch Plug.....	27-44
Ring Gear Cover.....	11-25	Speedometer Ass'y (50MPH).....	22-1-2	T-Nipple Ass'y (W/Valve).....	1-68
Rod Guide Sub-Ass'y.....	17-28	Speedometer Ass'y (75MPH).....	22-1-1	Tool Kit.....	21-35
Rod Snap 5-3.....	7-2	Speedometer Band.....	22-8-1	Top Cowl Ass'y.....	20-1
Roller.....	27-9	Speedometer Band.....	22-8-2	Top Cowl Seal.....	20-10
Roller 6.1-14.7-14.....	20-3	Speedometer Tube L=6000.....	22-7-1	Touch-Up Paint (Aquamarine).....	25-5
Roller Bearing 23-28-28.....	2-11	Speedometer Tube L=6000.....	22-7-2	TPS Ass'y.....	7-21
Roller Bearing 25-32-26.....	15-14	Split Pin 3-25.....	15-32	TPS Decal.....	7-31
Roller Bearing 28.6-38.1-3.....	14-2	Spring Clutch.....	15-24	Trim Meter Ass'y.....	21-28
Roller Bearing 30-40-30.....	15-9	Spring Filler Lid.....	20-21	Trim Meter Ass'y.....	24-5
Roller Retainer.....	27-21	Spring Pin.....	14-40	Trim Meter Ass'y.....	24-17
Rubber Mount.....	6-25	Spring Pin 3.5-16.....	14-45	Trim Piston.....	17-25
Rubber Mount.....	7-22	Spring Pin 3.5-16.....	14-55	Trim Sensor L=1700.....	16-19
Rubber Mount (Lower).....	16-62	Spring Pin 3.5-16.....	16-42	Trim Tab.....	15-2
Rubber Mount (Upper).....	16-54	Spring Retainer Clutch.....	15-23	Trim Tab Gasket.....	15-3
Rubber Mount 5.5-14-2.5.....	10-40	Spring Washer.....	1-32	Twin Remote Control Kit.....	23-1
Rubber Mount 8.5-12-2.....	6-23	Spring Washer.....	1-41	<U>	
Rubber Mount 8.5-14-2.5.....	8-15	Spring Washer.....	9-4	Upper Case Ass'y FFP.....	6-4
Rubber Mount 8.5-14-2.5.....	10-5	Spring Washer.....	11-12	<V>	
Rubber Mount 8.5-14-2.5.....	10-39	Spring Washer.....	11-24	Valve Ass'y (Pressure Check).....	4-3
Rubber Mount 8.5-14-2.5.....	12-34	Spring Washer.....	13-19	Valve Seat.....	17-44
<S>		Spring Washer.....	19-9	Vapor Separator Ass'y.....	8-1
Screw.....	7-24	Spring Washer.....	21-26	Voltmeter Ass'y.....	22-9
Screw.....	8-2	Spring Washer.....	21-33	<W>	
Screw.....	8-3	Spring Washer.....	22-6-1	Washer.....	1-37
Screw.....	8-6	Spring Washer.....	22-6-2	Washer.....	1-39
Screw.....	8-21	Spring Washer.....	22-14	Washer.....	1-42
Screw.....	8-25	Spring Washer.....	22-20	Washer.....	4-11
Screw.....	14-6	Starter Cable (L=300).....	11-7	Washer.....	6-17
Screw.....	14-36	Starter Cable (L=500).....	11-6	Washer.....	7-20
Screw.....	16-34	Starter Motor Ass'y.....	11-1	Washer.....	8-39
Screw.....	23-15-1	Starter Motor Band.....	11-18	Washer.....	11-21
Screw.....	23-15-2	Starter Motor Mount A.....	11-15	Washer.....	12-43
Screw.....	27-2	Starter Motor Mount B.....	11-16	Washer.....	13-15
Screw.....	27-4	Starter Solenoid.....	10-7	Washer.....	13-18
Screw.....	27-16	Stay Lead Wire Band.....	1-60	Washer.....	13-31
Screw.....	27-18	Stay Lead Wire Band.....	4-43	Washer.....	13-35
Screw.....	27-40	Steel Ball.....	15-26	Washer.....	13-39
Screw.....	28-4	Steering Arm Damper B.....	16-48	Washer.....	14-34
Screw.....	28-6	Steering Shaft Ass'y.....	16-47	Washer.....	14-48
Seal Apron.....	13-28	Stop Switch Ass'y (W/Curl).....	23-10-1	Washer.....	14-54
Seal Compression.....	4-17	Stop Switch Ass'y (W/Curl).....	23-10-2	Washer.....	16-7
Seal Ring.....	18-27	Stop Switch Ass'y (W/Curl).....	28-9	Washer.....	16-28
Seal Ring Drag Link.....	19-25	Stop Switch Lanyard Ass'y (W/Curl).....	23-11-1	Washer.....	16-38
Seal Ring Hook Lever.....	18-41	Stop Switch Lanyard Ass'y (W/Curl).....	23-11-2	Washer.....	16-43
Seal Ring Steering Shaft.....	16-49	Stop Switch Lanyard Ass'y (W/Curl).....	28-10	Washer.....	16-68
Seal Rubber Filler Lid.....	20-19	Stopper Drive Shaft Housing.....	14-46	Washer.....	18-8
Sealing Cap.....	3-5	Stud Bolt.....	1-5	Washer.....	18-33
Shift Arm.....	19-11	Stud Bolt.....	1-6	Washer.....	18-37

Washer.....	20-4
Washer.....	20-7
Washer.....	21-17
Washer.....	27-8
Washer.....	27-12
Washer.....	27-26
Washer 10.5-18-1.5.....	19-6
Washer 10.5-20-3.2.....	1-11
Washer 10.5-20-3.2.....	5-23
Washer 12.2-36-3.....	16-57
Washer 12.5-24-1.....	7-8
Washer 12.5-24-1.....	19-16
Washer 13-34-3.....	16-64
Washer 13-34-3.....	21-16
Washer 17-32-3.....	15-31
Washer 22.6-30-2.....	16-30
Washer 25.7-50-1.....	16-8
Washer 4.2-12.5-0.8.....	7-25
Washer 6.5-21-1.....	7-16
Washer 6.5-21-1.....	8-13
Washer 6.5-21-1.....	10-3
Washer 6.5-21-1.....	12-32
Washer 6.5-23-1.5.....	16-15
Washer 6.5-23-1.5.....	20-18
Washer 6-16-1.5.....	6-22
Washer 6-16-1.5.....	10-38
Washer 6-16-1.5.....	16-21
Washer 6-16-1.5.....	18-44
Washer 6-16-1.5.....	20-12
Washer 8.4-15.5-1.6.....	13-25
Washer 8.5-18-1.6.....	7-11
Washer 8.5-18-1.6.....	19-19
Washer 8.5-19.5-3.2.....	1-15
Washer 8.5-19.5-3.2.....	1-28
Washer 8.5-24-1.5.....	7-6
Washer 8.5-24-1.5.....	11-13
Washer 8.5-24-1.5.....	12-5
Washer 8.5-24-1.5.....	18-5
Washer 8.5-24-1.5.....	19-15
Washer 9.6-18-2.....	19-24
Washer Lok Arm.....	27-39
Washer Metal 10.2-17-2.....	5-4
Washer Metal 10.2-17-2.....	6-6
Washer Mount Bracket.....	16-66
Washer Remote Control Box.....	27-6
Washer t=2.8.....	15-17-3
Washer t=3.0.....	15-17-2
Washer t=3.2.....	15-17-1
Water Outlet Hose.....	13-7
Water Pipe (L).....	14-56-1
Water Pipe (UL).....	14-56-2
Water Pipe Auxiliary Mount.....	14-59
Water Pipe Seal (Lower).....	14-24
Water Pipe Seal (Upper).....	14-57
Water Pump Guide Plate.....	14-31
Water Pump Impeller.....	14-20
Water Pump Kit (Chrome Plated).....	26-5
Water Pump Repair Kit.....	26-4
Water Strainer Set.....	14-35
Water Temperature Sensor (W/O-Ring).....	10-31
Water Temperature Sensor (W/O-Ring).....	10-33
Wave Washer.....	18-35
Wave Washer.....	27-45
Wave Washer d=14.....	18-43
Wave Washer d=47.2.....	14-19
Wire Cover.....	27-31
<Y>	
Yoke Ass'y.....	17-2

INDEX (Parts Number)

151-35002-0.....	12-18	353-64014-0.....	14-12-1	3A3-84421-0.....	27-9	3B7-63731-0.....	7-8
171-00053-0.....	1-70	353-64015-0.....	14-12-2	3A3-84422-0.....	27-10	3B7-63731-0.....	19-16
1E0-36056-0.....	11-30	353-64016-0.....	14-12-3	3A3-84423-0.....	27-17	3B7-63732-1.....	7-9
309-00132-0.....	5-22	353-64121-0.....	15-30	3A3-84424-0.....	27-20	3B7-63732-1.....	19-14
309-06972-0.....	6-18	353-66024-0.....	14-46	3A3-84425-0.....	27-22	3B7-63733-0.....	7-2
309-06972-0.....	8-17	353-66145-1.....	19-4	3A3-84426-0.....	27-21	3B7-64011-0.....	15-14
309-06972-0.....	16-24	353-66215-1.....	19-17	3A3-84427-0.....	27-27	3B7-64015-0.....	15-16-1
309-06972-0.....	16-26	353-66241-1.....	14-44	3A3-84428-0.....	27-24	3B7-64016-0.....	15-16-2
332-60005-2.....	14-3	353-72521-1.....	22-21	3A3-84429-0.....	27-31	3B7-64027-0.....	14-13
332-60006-0.....	14-4	353-72546-0.....	22-24	3A3-84431-0.....	27-11	3B7-64032-0.....	15-17-1
332-61315-0.....	19-6	353-72546-0.....	23-13-1	3A3-84432-0.....	27-3	3B7-64034-0.....	15-17-2
332-67105-1.....	18-42	353-72546-0.....	23-13-2	3A3-84435-0.....	27-47	3B7-64035-0.....	15-17-3
332-70201-0.....	21-10	353-72546-0.....	28-12	3A3-84442-0.....	27-13	3B7-64036-0.....	15-18-1
332-72306-0.....	25-4	353-72547-0.....	22-22	3A3-84451-0.....	27-41	3B7-64037-0.....	15-18-2
334-00131-0.....	2-15	353-72548-0.....	22-23	3A3-84452-0.....	27-44	3B7-64211-0.....	15-19
334-04004-0.....	8-20	353-72548-0.....	24-7	3AA-83719-0.....	7-11	3B7-64218-0.....	15-21
334-04005-0.....	8-22	353-72548-0.....	24-12	3AA-83719-0.....	19-19	3B7-64219-1.....	15-22
334-04007-0.....	8-23	353-72548-0.....	24-19	3AB-35143-0.....	4-48	3B7-65015-0.....	14-28
334-65012-0.....	1-18	353-72548-0.....	24-24	3AB-35143-0.....	8-55	3B7-65022-0.....	14-21
334-65012-0.....	1-26	353-76010-4.....	11-1	3AB-35143-0.....	12-8	3B7-66011-1.....	14-38
334-65012-0.....	5-20	353-76012-3.....	11-2	3AB-35143-0.....	12-23	3B7-66013-1.....	14-39-1
334-65012-0.....	14-29	353-76013-3.....	11-3	3AB-60001-1.....	10-23	3B7-66014-1.....	14-39-2
336-03293-0.....	8-11	353-76015-1.....	11-5	3AC-72326-0.....	25-5	3B7-66023-0.....	14-43
338-01133-0.....	1-54	353-76017-1.....	11-4	3AC-72580-0.....	10-13	3B7-66031-1.....	14-41
338-01133-0.....	1-58	353-76020-3.....	23-7-1	3AC-72581-0.....	10-14	3B7-66122-1.....	19-11
338-01133-0.....	7-28	353-76020-3.....	23-7-2	3AC-72615-0.....	18-20	3B7-67116-0.....	13-11
338-02215-0.....	1-50	353-76020-3.....	28-1	3B7-00115-0.....	2-4	3B7-67211-0.....	20-22
338-02215-0.....	4-50	353-77182-1.....	17-4	3B7-00115-0.....	2-14	3B7-72650-0.....	22-7-1
338-02215-0.....	8-61	353-77191-0.....	17-7	3B7-00116-0.....	2-3	3B7-72650-0.....	22-7-2
338-67147-0.....	18-41	353-83728-1.....	19-7	3B7-01116-0.....	1-11	3B7-72651-0.....	22-8-1
344-03244-0.....	8-8	353-84371-0.....	27-6	3B7-01116-0.....	5-23	3B7-72651-0.....	22-8-2
344-67177-1.....	16-2	353-84388-0.....	27-14	3B7-01291-2.....	1-69	3B7-72655-0.....	21-31
344-67177-1.....	16-37	353-84394-0.....	27-26	3B7-02234-0.....	8-35	3B7-72655-0.....	22-11
345-00117-0.....	1-4	353-84398-0.....	14-51	3B7-02235-0.....	8-34	3B7-72655-0.....	22-17
345-01015-0.....	1-15	353-84398-0.....	16-22	3B7-02235-0.....	12-39	3B7-72656-0.....	21-23
345-01015-0.....	1-28	353-84904-0.....	23-2	3B7-02236-0.....	8-37	3B7-72656-0.....	22-3-1
345-01111-0.....	1-2	353-84916-0.....	19-24	3B7-02236-0.....	12-41	3B7-72656-0.....	22-3-2
345-01111-0.....	5-25	353-84918-0.....	19-23	3B7-02237-0.....	8-33	3B7-72657-0.....	22-10
345-01111-0.....	13-12	353B76009-2.....	11-18	3B7-02237-0.....	12-38	3B7-72657-0.....	22-16
345-03292-0.....	8-10	356-04000-1.....	8-19	3B7-06920-0.....	8-15	3B7-72658-0.....	21-21
345-05122-1.....	16-15	356-04030-0.....	8-27	3B7-06920-0.....	10-5	3B7-72659-0.....	21-22
345-05122-1.....	20-18	356-04044-0.....	8-24	3B7-06920-0.....	10-40	3B7-72659-0.....	22-2-1
345-06915-0.....	1-66	369-60218-1.....	16-76	3B7-06920-0.....	12-34	3B7-72659-0.....	22-2-2
345-06915-0.....	16-33	369-84398-0.....	10-20	3B7-09052-0.....	1-65	3B7-72661-0.....	21-24
345-64124-0.....	15-31	369-84398-0.....	12-24	3B7-09052-0.....	9-12	3B7-72661-0.....	22-4-1
345-65205-0.....	14-58	393-01160-0.....	1-53	3B7-09052-0.....	12-19	3B7-72661-0.....	22-4-2
345-66021-0.....	14-42	393-01160-0.....	1-57	3B7-60001-5.....	13-30	3B7-72662-0.....	22-12
345-66226-0.....	18-12	394-70013-0.....	8-59	3B7-60001-5.....	14-53	3B7-72664-0.....	22-18
345-67113-0.....	12-2	398-06972-0.....	5-31	3B7-60007-0.....	25-9	3B7-76120-2.....	10-18
345-67113-0.....	18-2	398-06972-0.....	18-16	3B7-60012-1.....	14-5	3B7-76145-0.....	10-19
345-67117-0.....	18-9	398-62396-1.....	16-13	3B7-60013-0.....	14-7	3B7-77085-1.....	16-27
345-76092-0.....	3-4	3A3-02100-0.....	3-12	3B7-60015-1.....	14-8	3B7-77167-0.....	17-13
346-04901-1.....	8-28	3A3-06830-0.....	23-10-1	3B7-60016-1.....	14-9	3B7-77169-0.....	17-43
346-05228-1.....	7-18	3A3-06830-0.....	23-10-2	3B7-60103-0.....	15-8	3B7-77179-0.....	17-31
346-62124-1.....	16-40	3A3-06830-0.....	28-9	3B7-60111-0.....	15-10	3B7-77375-0.....	17-21
346-62412-1.....	16-30	3A3-62396-1.....	16-75	3B7-60211-0.....	15-9	3B7-77375-0.....	17-23
346-64084-0.....	14-27	3A3-72560-0.....	28-5	3B7-60217-1.....	15-2	3B7-77376-0.....	17-24
346-64221-0.....	15-24	3A3-72591-0.....	28-7	3B7-60218-1.....	1-43	3B7-77377-1.....	17-22
346-67113-0.....	8-14	3A3-76145-0.....	10-16	3B7-60219-0.....	15-3	3B7-77392-0.....	17-26
346-67113-0.....	10-4	3A3-76145-0.....	10-17	3B7-61112-1.....	13-38	3B7-77393-0.....	17-27
346-67113-0.....	10-39	3A3-76145-0.....	11-10	3B7-61114-0.....	13-42	3B7-77411-0.....	17-15
346-67113-0.....	12-33	3A3-81301-0.....	23-1	3B7-61181-2.....	13-26	3B7-83715-1.....	7-10
346-67114-1.....	6-24	3A3-83314-2.....	27-29	3B7-61182-1.....	13-22	3B7-83720-0.....	18-45
346-67114-1.....	8-16	3A3-84307-0.....	27-19	3B7-61186-0.....	13-44	3B7B63711-3.....	7-1
346-67114-1.....	10-41	3A3-84364-2.....	27-30	3B7-61207-0.....	13-23	3B7Q60101-1.....	15-7
346-67114-1.....	12-35	3A3-84365-1.....	27-23	3B7-61324-0.....	16-67	3B7Q61110-0.....	13-37
346-67115-0.....	7-16	3A3-84368-0.....	27-45	3B7-62096-0.....	16-48	3B7Q61342-0.....	16-69
346-67115-0.....	8-13	3A3-84374-0.....	27-5	3B7-62129-1.....	16-10	3B7Q84312-0.....	27-15
346-67115-0.....	10-3	3A3-84375-0.....	27-4	3B7-62414-0.....	16-49	3B7Q84343-0.....	27-43
346-67115-0.....	12-32	3A3-84376-0.....	27-34	3B7-62415-0.....	16-53	3B7Q84366-0.....	27-36
353-06821-0.....	23-11-1	3A3-84381-0.....	27-28	3B7-62417-0.....	16-50	3B7Q84441-0.....	27-35
353-06821-0.....	23-11-2	3A3-84383-0.....	27-8	3B7-62423-1.....	16-51	3B7Q87323-1.....	15-6
353-06821-0.....	28-10	3A3-84391-0.....	27-46	3B7-63713-0.....	7-7	3C7-00011-0.....	2-8-1
353-61302-1.....	16-62	3A3-84398-0.....	28-17	3B7-63713-0.....	19-13	3C7-00014-0.....	2-8-2
353-61315-1.....	16-66	3A3-84401-0.....	27-37	3B7-63730-0.....	7-6	3C7-00113-0.....	2-13
353-61321-3.....	16-63	3A3-84403-0.....	27-38	3B7-63730-0.....	11-13	3C7-00118-0.....	2-2
353-61334-0.....	16-64	3A3-84404-0.....	27-42	3B7-63730-0.....	12-5	3C7-01030-0.....	1-20
353-61334-0.....	21-16	3A3-84406-0.....	27-48	3B7-63730-0.....	18-5	3C7-01215-0.....	1-72
353-63207-0.....	16-46	3A3-84407-0.....	27-39	3B7-63730-0.....	19-15	3C7-01303-5.....	13-10

3C7-01312-0	13-14	3C7Q61411-2	16-61	3F3-76219-0	28-2-3	3T1-06145-0	9-7
3C7-01403-0	9-9	3C7Q62010-0	16-47	3F3-84908-0	19-25	3T1-06157-1	4-37
3C7-01513-2	1-30	3C7Q87302-8	26-1-1	3FF-70200-3	21-2	3T1-06191-0	9-1
3C7-02092-0	8-60	3C7Q87304-8	26-2-1	3G9-66136-0	10-32	3T1-06301-0	11-25
3C7-02104-1	3-2	3C7Q87314-2	26-7	3G9-66136-0	10-34	3T1-06330-0	10-12
3C7-02215-0	8-44	3C8-62396-1	16-72	3GF-01139-0	3-5	3T1-06469-0	10-28
3C7-02215-0	8-64	3C8-66308-0	6-22	3GF-10090-0	4-25	3T1-06470-0	10-26
3C7-02215-0	8-73	3C8-66308-0	10-38	3GF-10130-0	5-28	3T1-06902-0	10-36
3C7-02305-1	1-35	3C8-66308-0	20-12	3GF-10230-0	25-1	3T1-06915-0	8-65
3C7-02312-2	13-20	3C8-71015-0	12-26	3GF-10310-0	4-12	3T1-06917-0	8-67
3C7-60017-0	14-10	3C8-71016-0	12-27	3GF-70211-0	21-6	3T1-06972-0	1-62
3C7-60018-0	14-50	3C8-71017-0	12-28	3GF-70240-0	21-12	3T1-06999-0	10-27
3C7-60108-2	15-12	3C8-71018-0	12-29	3GF-70241-0	21-11	3T1-06999-0	10-29
3C7-60205-1	14-35	3C8-72120-0	21-14	3GF-84560-0	24-14	3T1-07233-1	10-22
3C7-60210-0	14-19	3C8-76171-0	23-9-1	3GF-84560-0	24-21	3T1-07737-1	18-25
3C7-60211-1	14-2	3C8-76171-0	23-9-2	3GFQ84500-0	24-2	3T1-09010-0	12-1
3C7-60213-0	14-15	3C8-76171-0	28-8	3GFQ84500-0	24-9	3T1-10012-0	5-6
3C7-60214-0	14-16	3C8-77071-1	16-14	3GFQ84500-0	27-1	3T1-10019-0	5-8
3C7-60215-0	15-1	3C8-77075-0	16-17	3GLQ84550-1	24-8	3T1-10025-0	5-10
3C7-60218-2	16-11	3C8-77075-0	18-36	3GM-84550-1	24-20	3T1-10042-0	5-13
3C7-60223-1	14-26	3D8-61180-0	13-21	3H6-07257-0	13-9	3T1-10054-0	5-17
3C7-61012-2	13-36	3E0-62116-1	16-8	3H6-63619-1	7-17	3T1-10060-0	5-26
3C7-61017-2	13-33	3E0-62121-1	16-9	3H6-72100-0	21-35	3T1-10061-0	5-27
3C7-61018-2	13-34	3E0-62126-0	16-39	3H8-76040-0	10-7	3T1-10062-0	5-21
3C7-61301-0	16-54	3E0-62191-1	16-36	3HK-02135-0	8-50	3T1-10080-0	4-1
3C7-61307-2	16-55	3E0-62473-1	16-45	3HK-02136-0	8-46	3T1-10088-0	4-30
3C7-61335-0	16-57	3E0-64235-0	15-29	3HK-02136-0	8-52	3T1-10104-0	7-29
3C7-61336-0	16-71	3E0-72524-0	22-15	3HK-02165-0	4-47	3T1-10144-0	4-39
3C7-61338-0	16-56	3E0-72529-0	22-9	3HK-02170-0	8-63	3T1-10300-0	4-19
3C7-61338-0	16-65	3E0-72648-0	22-1-2	3HK-06401-0	10-1	3T1-60001-1	13-29
3C7-61339-0	16-60	3E0-72649-0	22-1-1	3HK-10010-1	5-7	3T1-60001-1	14-52
3C7-61341-1	16-58	3E0-77076-0	16-18	3HK-10089-0	4-32	3T1-60018-0	8-68
3C7-62133-2	21-15	3E0-77101-1	16-29	3HK-10100-0	7-13	3T1-60108-0	7-30
3C7-62139-1	21-18	3E0-77103-0	16-32	3HK-67501-0	20-10	3T1-61097-0	13-7
3C7-64010-0	15-13	3E0-77163-0	17-12	3HK-76110-0	10-24	3T1-61212-0	13-43
3C7-64020-0	14-11	3E0-77165-0	17-33	3HK-87802-1	20-15	3T1-61213-0	13-28
3C7-64302-3	14-14-1	3E0-77167-0	17-38	3HKB01091-0	1-24	3T1-61242-0	13-3
3C7-64303-3	14-14-2	3E0-77168-0	17-34	3HKB10000-2	5-1	3T1-61244-0	13-4
3C7-64327-1	14-17	3E0-77169-0	17-35	3HKB10009-0	5-2	3T1-61315-0	16-43
3C7-64328-0	14-18	3E0-77176-1	17-14	3HKB87090-1	26-2	3T1-62435-0	18-34
3C7-65011-0	14-23	3E0-77183-0	17-6	3HKQ67645-2	20-1	3T1-63109-0	18-35
3C7-65014-0	14-24	3E0-77184-0	17-8	3HL-02135-0	8-58	3T1-63718-1	7-14
3C7-65016-0	14-22	3E0-77190-0	17-3	3HL-02145-0	8-43	3T1-63731-0	18-33
3C7-65017-2	14-25	3E0-77192-0	17-5	3KD-02135-0	8-48	3T1-64093-0	15-15
3C7-65018-0	14-30	3E0-77199-1	17-9	3KD-02136-0	8-54	3T1-64110-0	25-2
3C7-65021-1	14-20	3E0-77365-1	17-19	3KD-02170-0	8-72	3T1-64215-1	15-20
3C7-65025-0	14-31	3E0-77383-0	17-20	3N4-61343-0	16-70	3T1-64222-0	15-23
3C7-65029-0	14-32	3E0-77390-0	17-25	3N4-76142-1	18-47	3T1-64223-0	15-25
3C7-65110-0	14-56-1	3E0-77395-0	17-28	3N5-84331-0	28-13	3T1-64224-0	15-26
3C7-65120-0	14-56-2	3E0-77398-0	17-29	3N5-84333-0	28-14	3T1-64238-0	15-28
3C7-65204-0	14-59	3E0-77407-0	17-16	3N5-84336-0	28-15	3T1-67005-0	11-26
3C7-65206-0	14-57	3E0-77408-0	17-17	3N5-84465-0	28-16	3T1-67142-0	18-32
3C7-65231-0	26-5	3E0-77430-1	17-10	3P0-06915-0	3-10	3T1-67146-0	18-37
3C7-66110-0	19-1	3E0-77431-1	17-36	3R0-02426-0	18-15	3T1-67147-0	18-27
3C7-66225-0	19-3	3E0-77432-1	17-37	3R0-07422-0	18-28	3T1-67161-0	18-14
3C7-67114-1	12-3	3E0-77434-0	17-11	3R0-66308-0	16-21	3T1-67212-0	20-21
3C7-67114-1	18-3	3E0-77453-0	17-44	3R0-66308-0	18-44	3T1-67213-0	20-19
3C7-67164-0	18-10	3E0-77456-0	17-45	3R0-67517-0	20-3	3T1-67511-0	20-2
3C7-70211-1	21-5	3E0-77472-1	17-30	3R3-03239-0	8-7	3T1-67516-0	20-8
3C7-70217-0	21-7	3E0-77475-0	17-32	3R3-67142-0	18-40	3T1-67660-0	20-16
3C7-70220-1	21-3	3E0-77479-0	17-42	3R3Q67141-0	18-39	3T1-67680-0	18-30
3C7-70224-1	21-4	3E0-77557-0	17-39	3T1-00001-0	2-7-1	3T1-67681-0	18-31
3C7-71030-0	12-37	3E0-77558-0	17-40	3T1-00004-0	2-7-2	3T1-70200-1	21-1
3C7-71033-0	12-40	3E0-77559-0	17-41	3T1-00021-1	2-9	3T1-71010-0	12-25
3C7-72180-3	20-24	3E0-84905-0	19-20	3T1-00024-0	2-10	3T1-72043-0	20-25
3C7-72577-0	18-18	3E0-84914-0	19-21	3T1-00030-0	2-1	3T1-72181-0	11-27
3C7-76003-1	11-14	3E0-84917-0	19-22	3T1-00042-0	2-11	3T1-72403-0	18-26
3C7-76004-0	11-15	3E0Q62112-0	16-4	3T1-00046-0	2-12	3T1-72404-0	18-29
3C7-76005-0	11-16	3E0Q62113-1	16-5	3T1-00121-0	9-6	3T1-72405-0	21-19
3C7-76007-1	11-17	3E0Q62313-3	16-1	3T1-01005-0	1-25	3T1-72410-0	18-24
3C7-77156-0	18-11	3F3-03232-0	8-5	3T1-01024-0	1-17	3T1-72571-0	21-28
3C7-84471-1	23-16-1	3F3-06920-0	6-23	3T1-01138-0	1-74	3T1-72571-0	24-5
3C7-84471-1	23-16-2	3F3-72540-0	25-3	3T1-02230-0	8-32	3T1-72571-0	24-17
3C7-84475-0	23-17-1	3F3-72616-1	18-21	3T1-02239-0	8-40	3T1-72573-0	16-23
3C7-84475-0	23-17-2	3F3-72618-0	20-14	3T1-02245-0	3-7	3T1-72573-0	24-6
3C7-84476-0	23-18-1	3F3-76217-0	23-8-1	3T1-02311-0	13-16	3T1-72573-0	24-11
3C7-84476-0	23-18-2	3F3-76217-0	23-8-4	3T1-03813-0	8-70	3T1-72573-0	24-18
3C7-84477-0	23-19-1	3F3-76217-0	28-2-1	3T1-04100-0	8-30	3T1-72573-0	24-23
3C7-84477-0	23-19-2	3F3-76218-0	23-8-2	3T1-04234-0	6-3	3T1-72574-0	16-19
3C7-87321-2	26-6	3F3-76218-0	23-8-5	3T1-04302-0	6-2	3T1-72593-0	10-35
3C7-87322-1	26-4	3F3-76218-0	28-2-2	3T1-04310-0	6-1	3T1-72617-0	18-22
3C7B02302-0	1-34	3F3-76219-0	23-8-3	3T1-06007-0	9-5	3T1-72653-0	21-30
3C7Q60000-6	14-1	3F3-76219-0	23-8-6	3T1-06123-0	9-2	3T1-72659-0	21-29

3T1-72665-0.....	21-32	3T5-10166-0.....	4-2	910103-0840.....	11-11	921503-0206.....	28-6
3T1-76060-2.....	10-21	3T5-10167-0.....	4-4	910103-0865.....	4-10	921503-0315.....	28-4
3T1-76079-0.....	1-8	3T5-10169-0.....	4-40	910103-5512.....	6-16	921503-0406.....	27-16
3T1-76116-1.....	18-13	3T5-10302-0.....	4-28	910103-5610.....	10-8	921503-0408.....	8-6
3T1-76141-0.....	11-7	3T5-10303-0.....	4-21	910103-5612.....	10-25	921503-0445.....	14-36
3T1-76174-0.....	1-60	3T5-10304-0.....	4-20	910103-5612.....	11-8	921503-0510.....	27-40
3T1-76174-0.....	4-43	3T5-10314-0.....	4-16	910103-5612.....	16-74	921503-5612.....	16-34
3T1-77150-1.....	16-78	3T5-10315-0.....	4-18	910103-5616.....	16-77	921503-6420.....	7-24
3T1-77180-0.....	17-1	3T5-10316-0.....	4-17	910103-5616.....	18-19	921503-6430.....	8-3
3T1-77195-0.....	17-2	3T5-10317-0.....	4-13	910103-5620.....	1-73	921603-0512.....	27-2
3T1-84398-0.....	1-61	3T5-67114-0.....	10-6	910103-5620.....	8-31	921603-0518.....	27-18
3T1-84398-0.....	4-44	3T5-72050-0.....	21-13	910103-5620.....	9-10	9216E3-0614.....	14-6
3T1-87121-7.....	26-3	3T5-72195-0.....	7-31	910103-5625.....	3-8	921722-0306.....	8-25
3T1-87330-0.....	5-9	3T5-72196-0.....	4-51	910103-5625.....	5-19	922531-6414.....	8-2
3T1-87331-1.....	5-11	3T5-72537-1.....	21-27	910103-5630.....	1-44	9225F2-6528.....	8-21
3T1B01021-0.....	1-16	3T5-72537-1.....	24-4	910103-5635.....	9-3	930103-0500.....	27-32
3T1B01100-1.....	1-1	3T5-72537-1.....	24-10	910103-5635.....	13-13	930103-0600.....	19-8
3T1B02240-0.....	3-1	3T5-72537-1.....	24-16	910103-5665.....	3-9	930103-0600.....	27-7
3T1B02244-0.....	3-6	3T5-72537-1.....	24-22	910103-5816.....	11-9	930103-0800.....	8-38
3T1B02300-1.....	1-33	3T5-76086-0.....	28-3	910103-5825.....	19-5	930103-0800.....	12-42
3T1B05101-0.....	11-22	3T5-76114-0.....	25-8	910103-6512.....	9-8	930103-0800.....	13-41
3T1B10048-0.....	5-15	3T5-76115-1.....	23-12-1	910103-6518.....	6-20	930203-0400.....	21-34
3T1B10049-0.....	5-16	3T5-76115-1.....	23-12-2	910103-6610.....	1-63	930203-0400.....	22-13
3T1B64523-0.....	15-27-1	3T5-76115-1.....	28-11	910103-6612.....	1-59	930203-0400.....	22-19
3T1B64527-0.....	15-27-2	3T5-76142-1.....	10-15	910103-6612.....	4-7	930203-0500.....	21-25
3T1B64532-0.....	15-27-3	3T5-76201-0.....	23-14-1	910103-6612.....	5-32	930203-0500.....	22-5-1
3T1B64534-0.....	15-27-4	3T5-76201-0.....	23-14-2	910103-6612.....	14-47	930203-0500.....	22-5-2
3T1B64536-0.....	15-27-5	3T5-76246-0.....	10-11	910103-6612.....	18-17	930203-0600.....	7-19
3T1B64541-0.....	15-27-6	3T5-76249-0.....	10-9	910103-6612.....	18-48	930222-0300.....	8-26
3T1B64545-0.....	15-27-7	3T5-84398-0.....	7-27	910103-6614.....	8-41	930403-0400.....	14-37
3T1Q01300-0.....	13-8	3T5-84398-0.....	8-18	910103-6616.....	4-42	930403-0500.....	20-9
3T1Q61192-0.....	13-32	3T5-84398-0.....	8-69	910103-6616.....	18-46	930403-0600.....	20-13
3T1Q61225-1.....	13-27	3T5-84398-0.....	12-17	910103-6625.....	7-15	930403-0800.....	15-5
3T1Q61241-0.....	13-2	3T5-84398-0.....	12-20	910103-6625.....	18-7	930403-1000.....	19-2
3T1Q61245-0.....	13-1	3T5-84398-0.....	16-35	910103-6630.....	6-21	931121-1000.....	1-9
3T1Q67100-1.....	18-1	3T5-84480-1.....	23-5	910103-6630.....	8-12	940103-0500.....	6-17
3T1Q67209-1.....	20-20	3T5-84490-2.....	23-3	910103-6630.....	10-2	940103-0500.....	20-7
3T1Q67521-0.....	20-11	3T5-84520-1.....	23-6	910103-6630.....	10-37	940103-0600.....	7-20
3T1Q76118-0.....	18-6	3T5-84540-2.....	23-4	910103-6630.....	12-31	940103-0600.....	16-38
3T4-06972-1.....	12-36	3T5B10143-0.....	4-35	910103-6630.....	16-12	940103-0600.....	18-8
3T5-02229-0.....	8-36	3T7-00119-0.....	2-5	910103-6640.....	8-29	940103-0600.....	20-4
3T5-03230-0.....	8-4	3T7-01175-0.....	1-68	910103-6835.....	7-5	940103-0800.....	4-11
3T5-03235-0.....	8-9	3T7-09072-0.....	12-6	910103-6835.....	19-12	940103-0800.....	8-39
3T5-04116-0.....	6-7	3T7-09076-0.....	12-16	910103-7630.....	12-21	940103-0800.....	11-21
3T5-04236-0.....	6-10	3T9-00117-0.....	1-3	910103-7635.....	10-30	940103-0800.....	12-43
3T5-04237-0.....	6-11	3T9-00121-0.....	1-71	910103-7835.....	5-24	940103-0800.....	13-15
3T5-04238-0.....	6-14	3T9-01032-1.....	1-22	910121-7625.....	1-19	940103-0800.....	13-18
3T5-04239-0.....	6-15	3T9-10109-1.....	7-4	9101E3-0612.....	16-16	940103-0800.....	14-34
3T5-04308-0.....	5-3	3T9-63702-2.....	7-3	9101E3-0620.....	16-20	940103-0800.....	27-12
3T5-04308-0.....	6-5	3T9-66150-1.....	19-10	9101E3-0835.....	18-4	940103-1200.....	16-28
3T5-04309-0.....	5-4	3T9-71020-0.....	12-30	9101E3-5612.....	1-67	940103-1200.....	21-17
3T5-04309-0.....	6-6	3T9B01060-0.....	1-21	9101E3-5612.....	3-11	940121-0600.....	1-42
3T5-04312-0.....	6-4	3U1-06157-0.....	4-34	9101E3-5612.....	13-45	940121-0800.....	1-37
3T5-04313-0.....	6-8	3U1-06915-0.....	8-66	9101E3-5612.....	16-3	9401E3-0800.....	1-39
3T5-04314-0.....	6-9	3U1-76141-0.....	11-6	9101E3-5612.....	16-73	9401E3-0800.....	13-31
3T5-04317-0.....	6-12	3V1-60001-1.....	3-3	9101E3-5616.....	13-46	9401E3-0800.....	14-54
3T5-04318-0.....	6-13	3Y7-72026-0.....	11-29	9101E3-5616.....	18-23	9401E3-1000.....	13-35
3T5-04319-0.....	6-19	3Y7Q84550-6.....	24-1	9101E3-5620.....	13-5	940203-0800.....	13-25
3T5-06437-0.....	20-17	3Y9-10302-0.....	4-29	9101E3-5635.....	13-6	9402E3-1000.....	13-39
3T5-06920-0.....	6-25	3Y9-10311-1.....	4-14	9101E3-5640.....	1-23	9402E3-1000.....	14-48
3T5-06971-1.....	1-29	3Y9-10312-0.....	4-15	9101E3-5835.....	16-59	9402E3-1000.....	16-7
3T5-10041-0.....	5-18	3Y9-62431-1.....	16-41	9101E3-5840.....	11-19	9402E3-1200.....	16-68
3T5-10046-0.....	5-14	3Y9-62433-0.....	16-44	9101F4-0630.....	1-40	941303-0400.....	21-33
3T5-10086-0.....	4-38	3Y9-72194-0.....	11-28	9101F4-0820.....	1-31	941303-0400.....	22-14
3T5-10091-0.....	4-9	3Y9-72304-0.....	25-6	9101F4-0835.....	1-36	941303-0400.....	22-20
3T5-10094-0.....	4-24	3Y9-72514-0.....	10-31	9101F4-0835.....	13-17	941303-0500.....	21-26
3T5-10094-0.....	4-27	3Y9-72514-0.....	10-33	9101F4-5635.....	5-5	941303-0500.....	22-6-1
3T5-10095-0.....	4-23	3Y9-76049-0.....	24-26	910203-0520.....	18-38	941303-0500.....	22-6-2
3T5-10095-0.....	4-26	3Y9-76248-0.....	10-10	9102E3-1020.....	16-6	941303-0600.....	9-4
3T5-10098-0.....	4-3	3Y9-76251-0.....	24-25	915303-0825.....	15-4	941303-0600.....	19-9
3T5-10099-0.....	4-45	3Z4-72573-0.....	25-7	915324-1055.....	1-6	941303-0800.....	11-12
3T5-10107-0.....	7-22	3Z5-72640-1.....	21-20	915324-1065.....	1-5	941303-0800.....	13-19
3T5-10110-0.....	7-21	3Z5-72640-1.....	24-3	9153E3-0825.....	13-40	941322-0600.....	1-41
3T5-10128-0.....	7-23	3Z5-72640-1.....	24-15	916124-0840.....	1-12	941322-0800.....	1-32
3T5-10129-0.....	7-25	3Z5-84550-6.....	24-13	916124-0850.....	1-13	941322-0800.....	11-24
3T5-10145-0.....	4-36	910103-0525.....	20-6	916124-0865.....	1-14	941403-1400.....	18-43
3T5-10148-0.....	4-22	910103-0525.....	27-33	916129-0875.....	1-27	9450E3-1800.....	17-18
3T5-10150-1.....	8-1	910103-0612.....	1-7	916129-1065.....	1-10	945103-2200.....	16-31
3T5-10153-0.....	4-41	910103-0612.....	16-25	9161E3-0885.....	14-33	945103-3200.....	16-52
3T5-10162-0.....	4-31	910103-0616.....	20-23	9161F4-0845.....	11-23	945107-3500.....	2-6
3T5-10162-0.....	4-33	910103-0820.....	11-20	9161F9-0840.....	1-38	945303-0500.....	20-5
3T5-10164-1.....	4-5	910103-0830.....	13-24	921146-4516.....	23-15-1	945303-0600.....	27-25
3T5-10165-0.....	4-6	910103-0835.....	12-4	921146-4516.....	23-15-2	951403-3510.....	14-40

951403-3516	14-45
951403-3516	14-55
951403-3516	16-42
951503-0325	15-32
951603-0800	7-12
951603-0800	19-18
9601-0-6203	5-12
9601-0-6208	15-11
9701-1-1109	1-45
98AB-30-420	7-26
98AB-50-040	8-49
98AB-50-065	1-47
98AB-50-065	1-48
98AB-50-090	8-57
98AB-50-100	8-53
98AB-50-110	8-47
98AB-50-115	1-49
98AB-50-140	8-45
98AB-50-140	8-51
98AB-50-140	8-56
98AB-50-360	1-46
98AB-50-460	4-49
98AB-50-500	1-75
98AB-50-720	4-46
98AB-701200	8-71
98AB-70-160	8-62
98AB-701600	21-9
98AB-70-270	8-42
98AB-70-700	21-8
98AL-40-080	1-51
98AL-40-280	1-56
98AL-40-300	1-55
98AL-40-480	1-52
98AL-40-800	14-49-1
98AL-40-920	14-49-2
98AT130-060	5-29
98AT130-140	5-30
98AY-45-115	4-8
99AA-2-0180	12-13
99AA-2-0270	12-12
99AA-2-0360	9-11
99AA-2-0360	12-11
99AA-2-0450	12-10
99AA-2-0510	12-15
99AA-2-0650	1-64
99AA-2-0680	12-9
99AA-4-0040	12-14
99AA-6-0200	12-7
99AA-6-1150	12-22

Note

TOHATSU CORPORATION

**Address : 5-4,3-chome,Azusawa,Itabashi-ku,
TOKYO,174-0051 JAPAN**

Phone : TOKYO (03)3966-3117

FAX : TOKYO (03)3966-0090

Website : www.tohatsu.co.jp

トーハツ船外機
パーツ カタログ

PARTS CATALOG

MD 115A₂

Serial Number 000001AA~

本 社 〒174-0051 東京都板橋区小豆沢3-5-4 03(3966)3116
マリン九州 〒812-0892 福岡市博多区東那珂2-10-55 092(411)8770
マリン関西 〒530-0043 大阪市北区天満1-8-27 06(6358)2971
マリン関東 〒174-0051 東京都板橋区小豆沢3-5-4 03(3966)2222